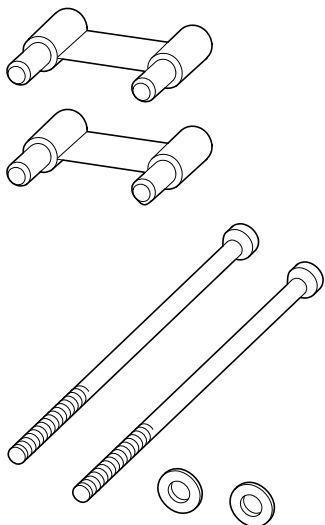


Montageanweisung  
Installation Instructions  
Notice d'installation  
Istruzioni per il montaggio

Instrucciones de montaje  
Инструкция по монтажу  
安装说明

## ABH-NZM7



**Lebensgefahr durch elektrischen Strom!**

Nur Elektrofachkräfte und elektrotechnisch unterwiesene Personen dürfen die im folgenden beschriebenen Arbeiten ausführen.

**Electric current! Danger to life!**

Only skilled or instructed persons may carry out the following operations.

**Tension électrique dangereuse !**

Seuls les personnes qualifiées et averties doivent exécuter les travaux ci-après.

**Pericolo di morte causa corrente elettrica!**

Solo persone istruite e avvertite possono eseguire le operazioni di seguito riportate.

**¡Corriente eléctrica! ¡Peligro de muerte!**

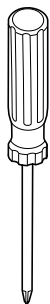
El trabajo a continuación descrito debe ser realizado por personas cualificadas y advertidas.

**Электрический ток! Опасно для жизни!**

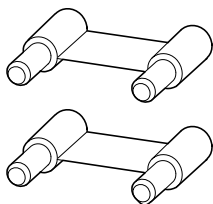
Только специалисты или проинструктированные лица могут выполнять следующие операции.

触电危险!

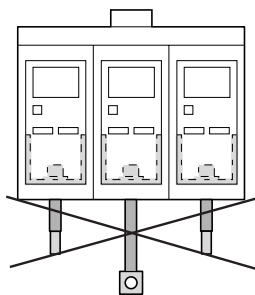
只允许专业人员和受过专业训练的人员进行下列工作。



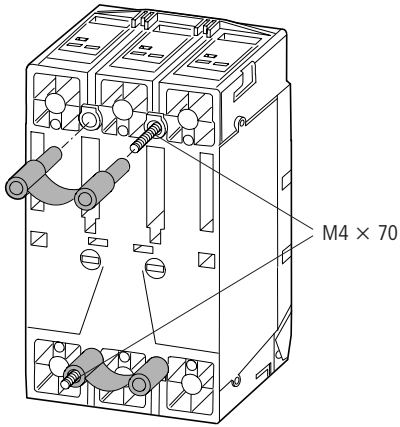
Z 2



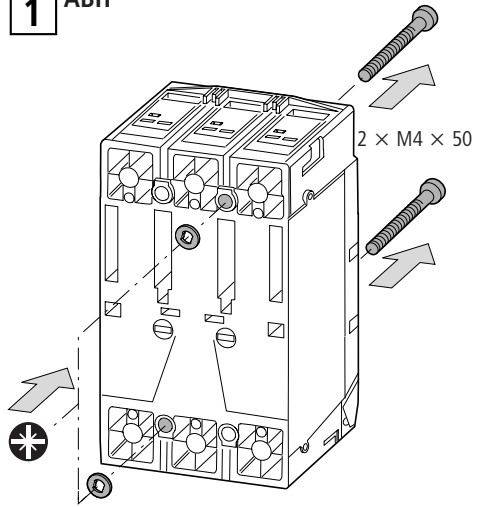
~~ABH-NZM7 + RG-NZM7~~



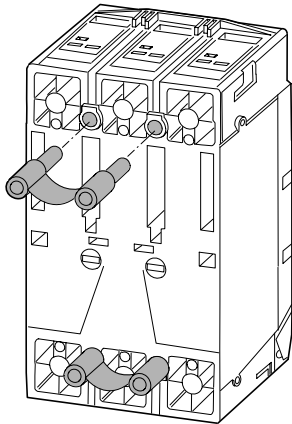
**1** +ABH



**1** ABH



**2**



**3**

