



en Electric current! Danger to life!

Installation, commissioning and maintenance work must be carried out by qualified personnel only.

de Lebensgefahr durch elektrischen Strom!

Arbeiten bzw. Montage an diesem Produkt dürfen nur von Elektrofachkräften und elektrotechnisch unterwiesenen Personen ausgeführt werden.

fr Tension électrique dangereuse !

L'installation de l'appareil, ainsi que tous les travaux effectués sur celui-ci, doivent être réalisés par un électricien qualifié ou par un personnel spécialement formé.

es ¡Corriente eléctrica! ¡Peligro de muerte!

La instalación del dispositivo, así como todos los trabajos en él, deben ser realizados por un electricista calificado o por personal especialmente capacitado.

it Tensione elettrica: Pericolo di morte!

L'installazione e il lavoro sul dispositivo devono essere effettuati da un elettricista qualificato o da personale specializzato.

zh 触电危险!

設備的安裝，以及所有工作，必須由合格的電工或經過專門培訓的人員完成。

ru Электрический ток! Опасно для жизни!

Установка и эксплуатация устройства должны выполняться квалифицированным электриком или специально обученным персоналом.

nl Levensgevaar door elektrische stroom!

Installatie van het apparaat en alle werkzaamheden eraan, mogen uitsluitend door een gekwalificeerd elektricien of speciaal opgeleid vakpersoneel worden uitgevoerd.

da Livsfare på grund af elektrisk strøm!

Arbejde i forbindelse med installation, opstart og vedligehold må kun udføres af kvalificeret personale.

el Προσοχή, κίνδυνος ηλεκτροπληξίας!

Η εγκατάσταση, εκκίνηση και συντήρηση θα πρέπει να πραγματοποιείται μόνο από εξειδικευμένο προσωπικό.

pt Perigo de vida devido a corrente eléctrica!

A instalação do dispositivo, bem como todos os trabalhos devem ser realizados por um electricista qualificado ou por pessoal especialmente formado.

sv Livsfara genom elektrisk ström!

Installation, idrifttagande och underhållsarbete får endast utföras av behörig personal.

fi Hengenvaarallinen jännite!

Laitteen asennus ja käyttö ainoastaan sähköasentajan tai siihen perehdytetyn henkilön toimesta.

cs Nebezpečí úrazu elektrickým proudem!

Instalace zařízení a veškeré práce na něm musí být provedeny kvalifikovaným elektrikářem nebo speciálně vyškoleným personálem.

et Eluhtlik! Elektrilöögiht!

Paigaldus-, kasutus- ja hooldustööd peab läbi viima ainult kvalifitseeritud personal.

hu Életveszély az elektromos áram révén!

Az eszköz felszerelését, valamint az ehhez kapcsolódó összes munkát szakképzett villanyszerelővel vagy szakképzett személyzetnek kell elvégeznie.

lv Elektriskā strāva apdraud dzīvību!

Uzstādīšana, nodošana ekspluatācijā un apkopes darbi jāveic tikai kvalificētam personālam.

lt Pavojus gyvybei dėl elektros srovės!

Jrengimo, paleidimo ir techninės priežiūros darbus turi atlikti tik kvalifikuotas personalas.

pl Porażenie prądem elektrycznym stanowi zagrożenie dla życia!

Instalacja urządzenia, jak również prace nad nim, muszą być wykonywane przez wykwalifikowanego elektryka lub specjalnie wyszkolony personel.

sl Življenjska nevarnost zaradi električnega toka!

Dela montaže, zagona in vzdrževanja morajo izvajati samo usposobljeno osebeje.

sk Nebezpečnost ohrozenia života elektrickým prúdom!

Inštalácia prístroja, ako aj všetky práce na ňom musia byť vykonané kvalifikovaným elektrotechnikom alebo špeciálne vyškoleným personálom.

bg Опасност за живота от електрически ток!

Инсталирането на устройството, както и всяка работа по него, трябва да бъде извършвано от квалифициран електротехник или от специално обучен персонал.

ro Atenție! Pericol electric!

Montajul și lucrul cu acest aparat trebuie făcute numai de un electrician calificat sau de personal tehnic specializat.

hr Opasnost po život uslijed električne struje!

Radove ugradnje, puštanja u pogon i održavanja mora vršiti samo kvalificirano osoblje.

tr Elektrik akımı! Hayati tehlike!

Bu ürünün çalıştırılması veya kurulumu sadece elektroteknik eğitimleri almış olan ehliyetli elektrikçiler ve kişiler tarafından yapılmalıdır.

sr Električna struja! Opasnost po život!

Арбеитен бзв. Монтажа и диесем Продукт дарф од Електрофаццхрафтен унд електротецхниццх унтервиесенен Персонен аусгефухрт верден.

no Elektrisk strøm! Livsfare!

Installasjon av enheten, samt arbeid på den, skal kun utføres av kvalifisert personell, eller av de som er spesielt opplært til dette arbeidet.

uk Електричний струм! Небезпечно для життя!

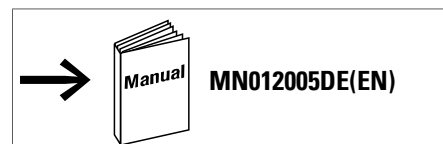
Встановлення пристрою, так само, як і робота з ним, повинні виконуватись кваліфікованим електриком або персоналом, що пройшов спеціальну підготовку.

ar ! تہ اار کھرب اتہ! خط رم وت

والم وھلین! ال تتم أعمال الصيانة والترکيب ال من قبل العاملین المدرین

**NZM2/3-XHIV(-PI)
NZM2/3-XU(V)(HIV)...(-PI)
NZM2/3-XU(V)HIV20...**

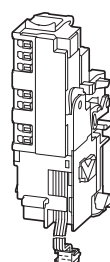
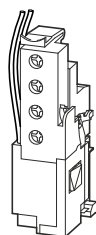
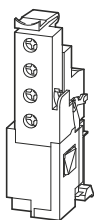
**NZM2/3-XA(HIV)...(-PI)
NZM3-XA(HIV)-230AC-MNS
NZM2/3-X...2A...**



**NZM2/3-XHIV
NZM2/3-XU(V)(HIV)...
NZM2/3-XA(HIV)...
NZM3-XA(HIV)...**

**NZM2/3-XUHIV20...
NZM2/3-XUHIV20LK...**

**NZM2/3...-PI
NZM2/3...-X...2A...**



en **Assembly**
 de **Montage**
 fr **Montage**
 es **Montaje**
 it **Montaggio**

zh **安装**
 ru **Монтаж**
 nl **Montage**
 da **Montering**
 el **Τοποθέτηση**

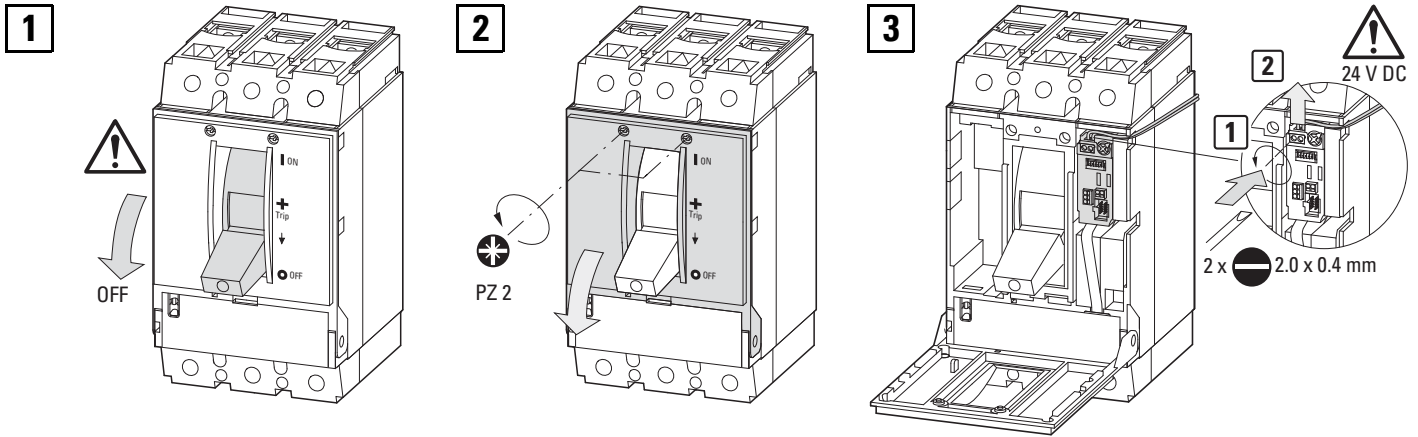
pl **Montagem**
 sv **Montering**
 fi **Asennus**
 cs **Montáž**
 et **Paigaldamine**

hu **Felszerelés**
 lv **Montāža**
 lt **Montavimas**
 pl **Montaż**
 sl **Montaža**

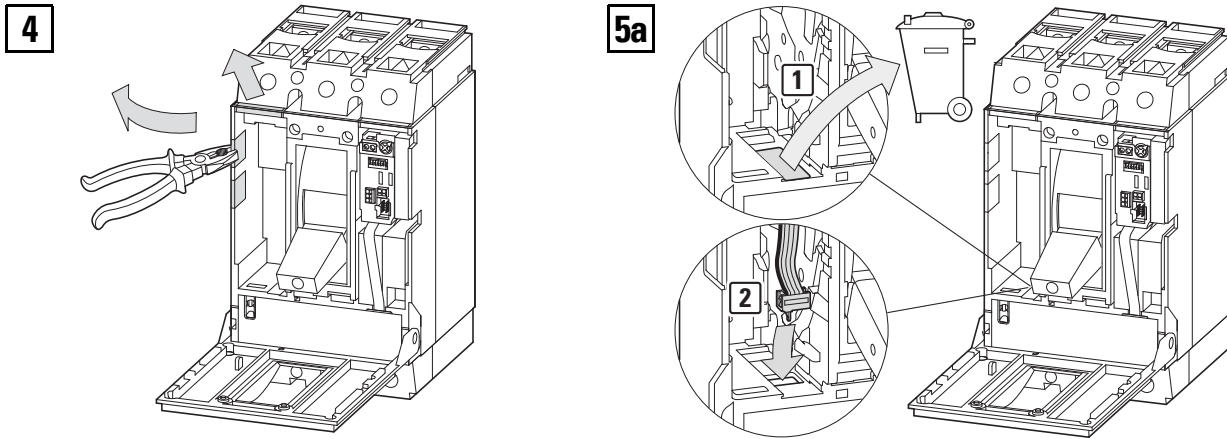
sk **Montáž**
 bg **Монтаж**
 ro **Montarea**
 hr **Montaža**
 tr **Montaj**

sr **Монтажа**
 no **Montering**
 uk **Монтаж**
 ar **التركيب**

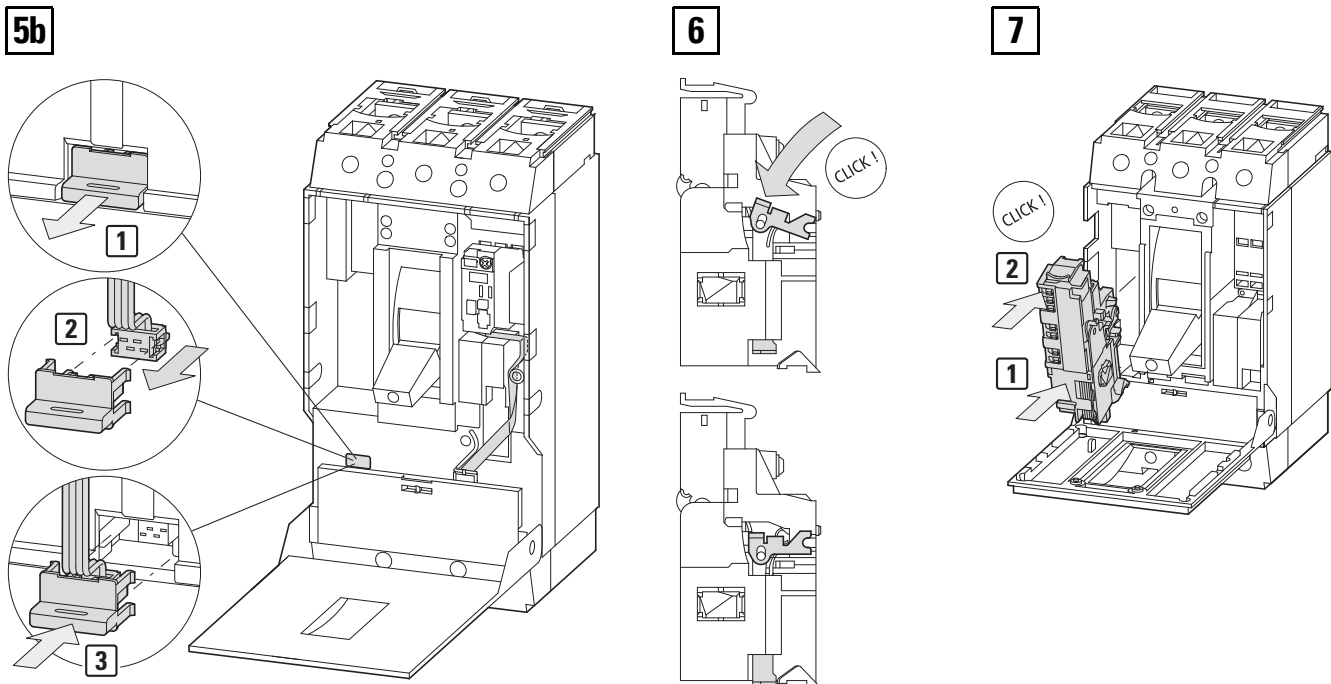
NZM...X...2A...



NZM2-X...2A...

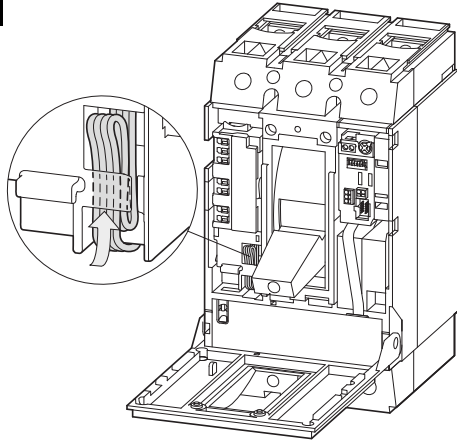


NZM3-X...2A...

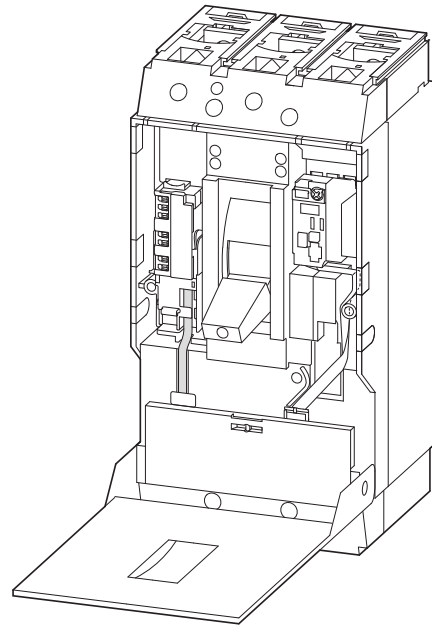


03/19 IL012141ZU

8a

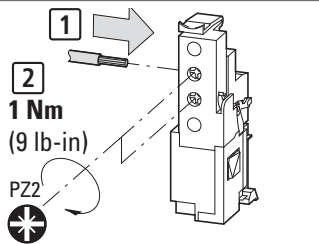


8b



en Connections	zh 接口	pt Conexões	hu Csatlakozók	sk Konektory	sr Priključci
de Anschlüsse	ru Соединения	sv Anslutningar	lv Pieslēgumi	bg Връзки	no Tilkoblinger
fr Connexions	nl Aansluitingen	fi Liitännät	lt Jungtys	ro Conexiuni	uk Підключення
es Conexiones	da Tilslutninger	cs Přívody	pl Przyłącza	hr Priključci	ar وصلة
it Collegamenti	el Συνδέσεις	et Liitmikud	sl Priključki	tr Bağlantılar	

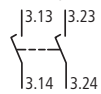
9a



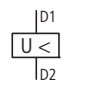
a = 6 – 7 mm
(a = 0.24 – 0.28")

	1(2) x 0.75 – 2.5 mm ²
	1(2) AWG18 – AWG24

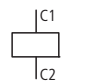
NZM2/3-XHIV...



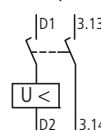
NZM2/3-XU...



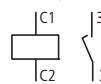
NZM2/3-XA...



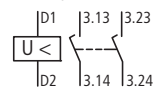
NZM2/3-XUHIV...



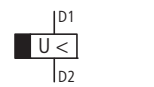
NZM2/3-XAHIV...



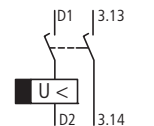
NZM2/3-XUHIV20...



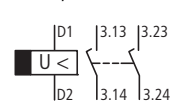
NZM2/3-XUV...



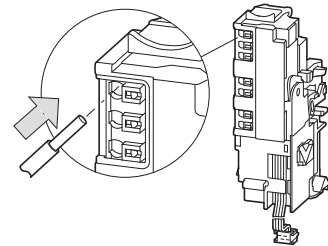
NZM2/3-XUVHIV...



NZM2/3-XUVHIV20...



9b

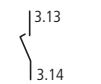


a = 8 mm
(a = 0.32")

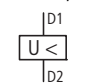
	1 x 0.20 – 1.5 mm ² AWG24 – AWG16
	1 x 0.20 – 1.5 mm ² AWG24 – AWG16
	1 x 0.25 – 1.5 mm ² AWG24 – AWG16
	1 x 0.25 – 0.75 mm ² AWG24 – AWG20

NZM3
~~NZM2~~

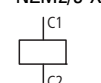
NZM2/3-XHIV...-PI



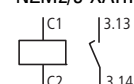
NZM2/3-XU...-PI



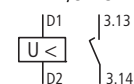
NZM2/3-XA...-PI



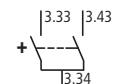
NZM2/3-XAHIV...-PI



NZM2/3-XUHIV...-PI

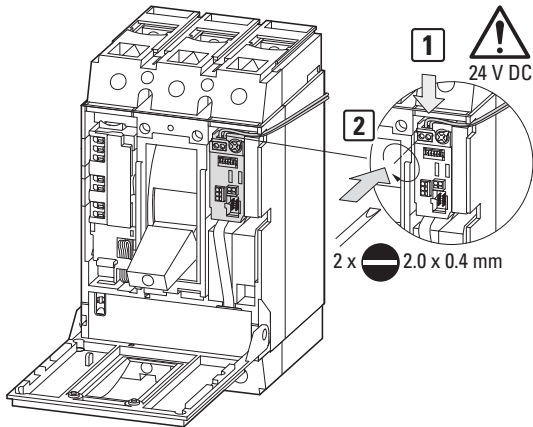


NZM2/3-X...2A...

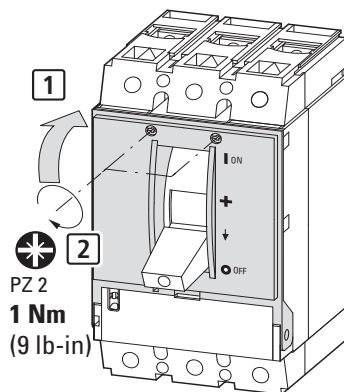


03/19 IL012141ZU

10

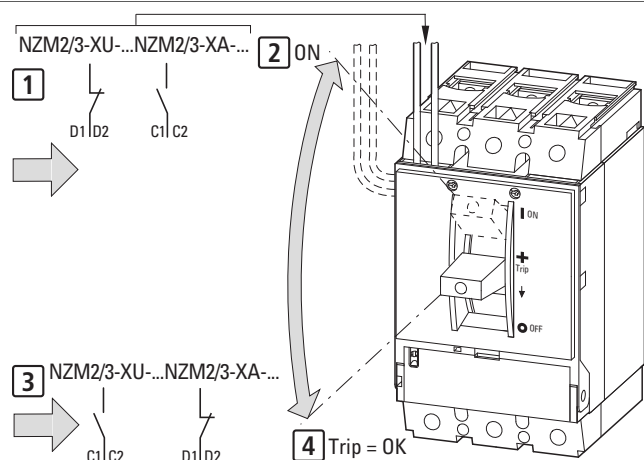


11

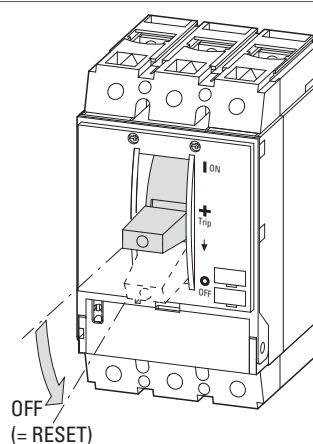


en Test	zh 测试	pt Teste	hu Próba	sk Skúška	sr Тест
de Test	ru Проверка	sv Test	lv Pārbaude	bg Тест	no Test
fr Test	nl Test	fi Testi	lt Testas	ro Test	uk Тест
es Prueba	da Test	cs Zkouška	pl Test	hr Test	ar الاختبار
it Prova	el Δοκιμή	et Test	sl Test	tr Test	

1

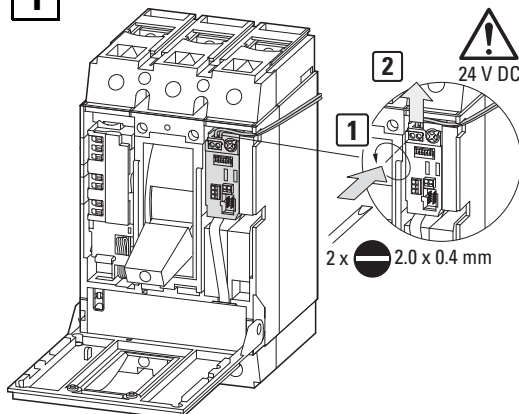


2

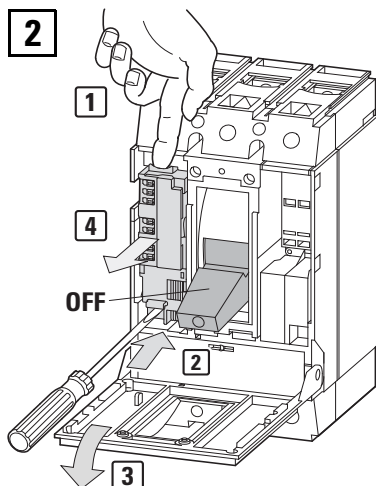


en Dismounting	zh 拆卸	pt Desmontagem	hu Leszerelés	sk Demontáž	sr Демонтирање
de Demontage	ru Демонтаж	sv Demontering	lv Demontāža	bg Демонтаж	no Demontering
fr Démontage	nl Demontage	fi Irrottaminen	lt Išmontavimas	ro Demontarea	uk Демонтаж
es Desmontaje	da Afmontering	cs Demontáž	pl Demontaż	hr Demontaža	ar الفك
it Smontaggio	el Αφαιρέση	et Eemaldamine	sl Demontaža	tr Sökme	

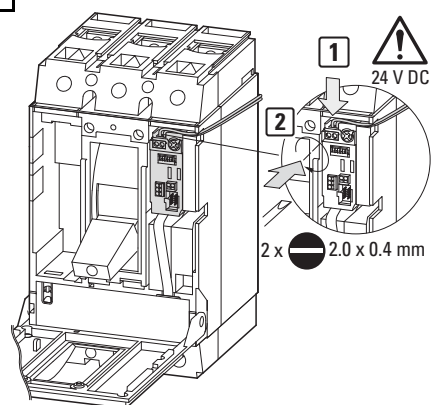
1



2



3



03/19 IL012141ZU