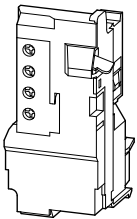


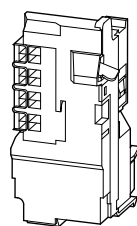
10/10 IL01210005Z
(AWA1230-2027, AWA1230-2583)

NZM4-XHIV(C)
NZM4-XU(V)(HIV)(C)...
NZM4-XU(V)HIV20
NZM4-XA(HIV)(C)...
NZM4-XA(HIV)(C)-230AC-MNS

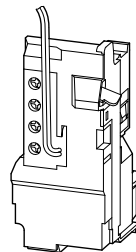
NZM4-XHIV
NZM4-XU(V)(HIV)
NZM4-XA(HIV)...



NZM4-XHIVC
NZM4-XU(V)(HIV)C...
NZM4-XA(HIV)C...



NZM4-XU(V)HIV20



⚡ (en) Electric current! Danger to life!
Only skilled or instructed persons may carry out the following operations.

(de) Lebensgefahr durch elektrischen Strom!
Nur Elektrofachkräfte und elektrotechnisch unterwiesene Personen dürfen die im Folgenden beschriebenen Arbeiten ausführen.

(fr) Tension électrique dangereuse !
Seules les personnes qualifiées et averties doivent exécuter les travaux ci-après.

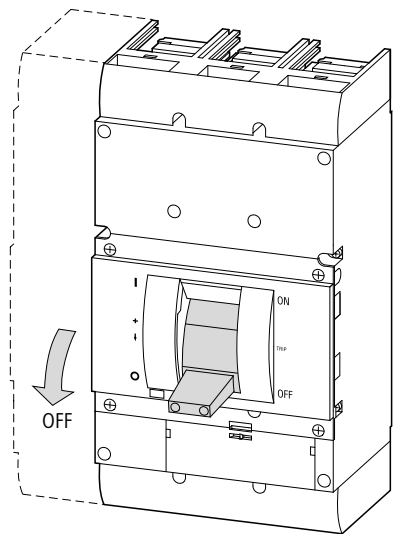
(es) ¡Corriente eléctrica! ¡Peligro de muerte!
El trabajo a continuación descrito debe ser realizado por personas cualificadas y advertidas.

(it) Tensione elettrica: Pericolo di morte!
Solo persone abilitate e qualificate possono eseguire le operazioni di seguito riportate.

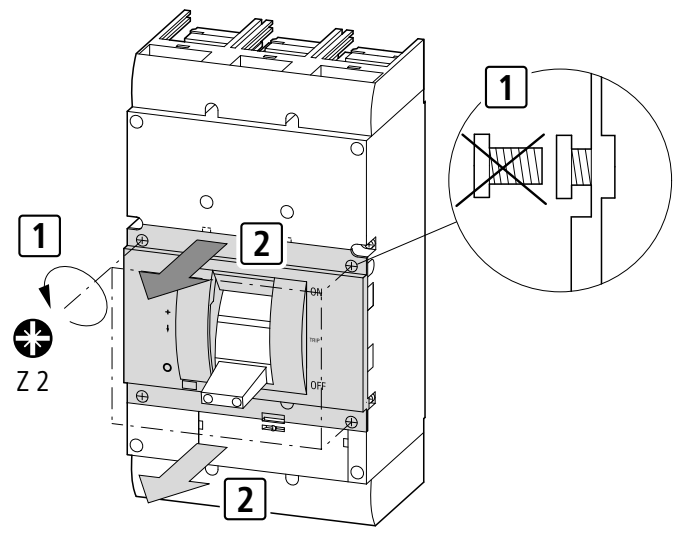
(zh) 触电危险!
只允许专业人员和受过专业训练的人员进行下列工作。

(ru) Электрический ток! Опасно для жизни!
Только специалисты или проинструктированные лица могут выполнять следующие операции.

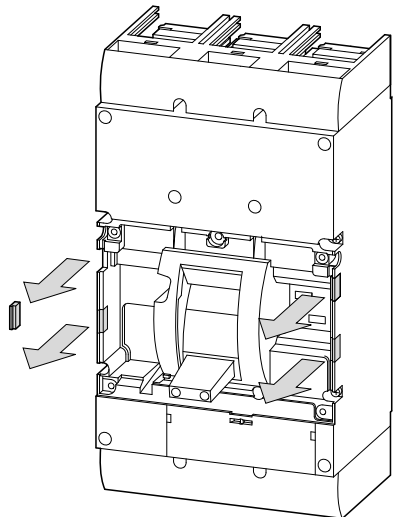
1 Mounting – Montage – Montaje – Montaggio – 安装 – Монтаж



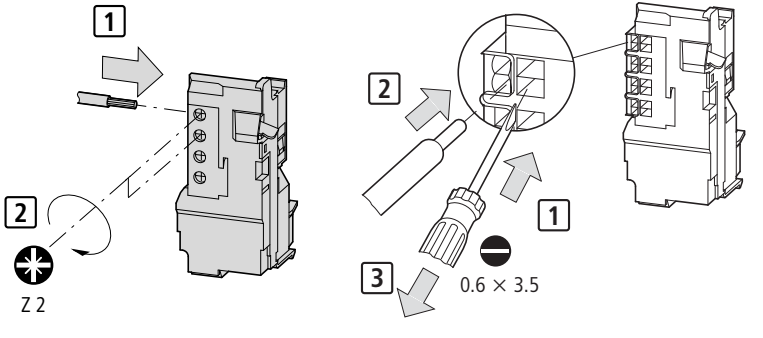
2



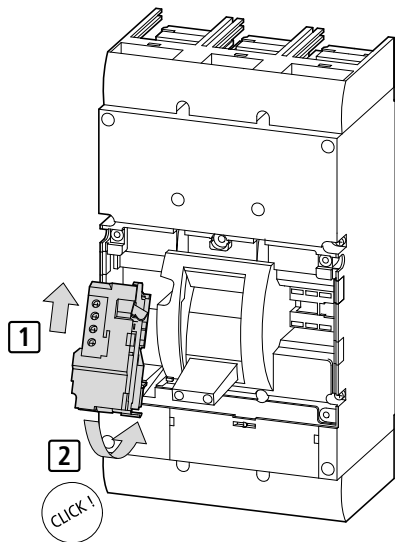
3



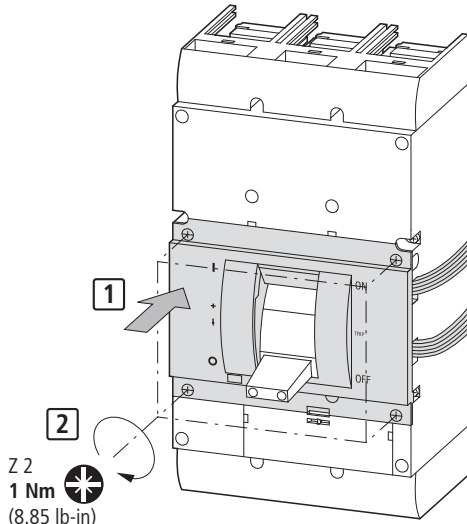
4



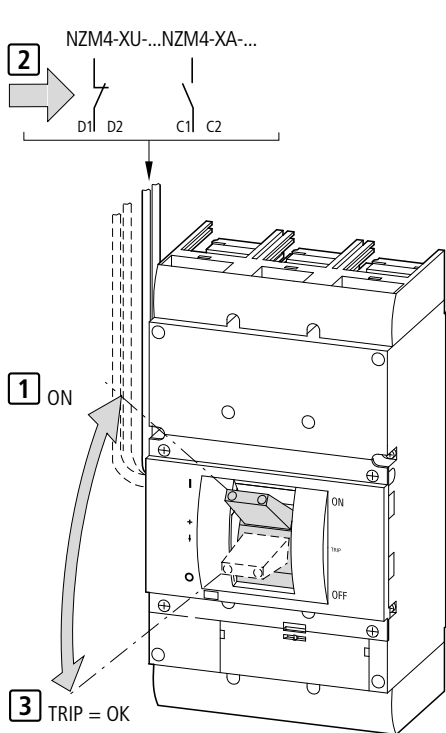
5



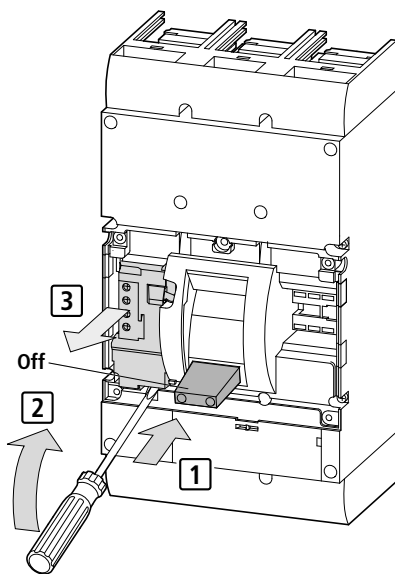
6



TEST



1 Dismantling – Demontage – Démontage – Smontaggio – Desmontaje – 拆卸 – Разборка



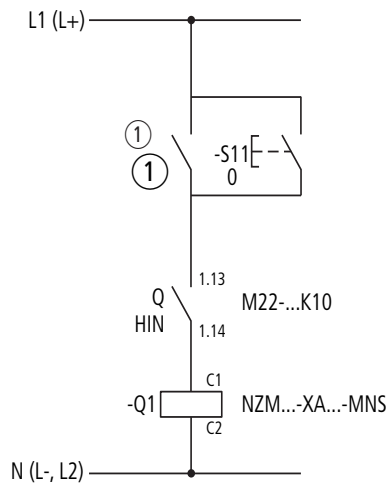
1(2) × 0.75 – 2.5 mm²
1(2) × AWG 18 – 14

NZM4-XHIV(C)	NZM4-XU(C)	NZM4-XA(C)	NZM4-XUHIV(C)	NZM4-XAHIV(C)	NZM4-XUHIV20
NZM4-XUV	NZM4-XUVHIV	NZM4-XUVHIV20			

10/10 IL01210005Z

NZM4-XA(HIV)(C)-230AC-MNS

Short-time operation – Kurzzeitbetrieb – Service temporaire – Funcionamiento de corta duración – Funzionamento per un breve periodo – 短时运行 – ратковременный режим работы



- ① Reverse-power relay contact
Rückleistungsrelaiskontakt
Contact de relais de déclenchement au retour de puissance
Contacto de relé de retorno de potencia
Contatto relè di protezione contro l'inversione di corrente
工作电流切断器
Контакт реле обратной связи
- S11 Remote Of
Fern-Aus
Déclenchement à distance
Comando a distanza spento
Off a distancia
遥控停止
Дистанционное отключение
- S1 Standard auxiliary contact
Normalhilfsschalter
Contacts auxiliaires normaux
Contacto auxiliar normal
Contatto ausiliare normale
标准辅助开关
Нормальный вспомогательный выключатель
- F3 Shunt trip
Arbeitsstromauslöser
Déclencheur à émission de tension
Disparador shunt
Sganciatore a lancio di corrente
工作电流切断器
Расцепитель рабочего тока