

11/10 IL01210011Z  
(AWA1230-2039)

## NZM4(-4)-XKM1, NZM4(-4)-XKM2, NZM4(-4)-XKM2S

Module Plate Connector Kits for NZM4 Molded Case Circuit Breakers and Switches



**en** **Caution!**

The removal or exchange of parts during mounting may become necessary. Refer to installation instructions for proper assembly and to maintain electrical clearances.

**de** **Vorsicht!**

Für die Durchführung der beschriebenen Arbeiten kann das Entfernen oder der Austausch von Teilen notwendig sein. Bitte alle Installations-Anweisungen beachten, um die erforderlichen Luft- und Kriechstrecken nach dem Zusammenbau zu gewährleisten.

**fr** **Attention !**

L'enlèvement ou l'échange de certaines pièces pendant le montage est parfois nécessaire. Consultez l'instruction d'assemblage pour assurer une installation conforme aux normes.

**es** **¡Atención!**

Con el fin de llevar a cabo los trabajos descritos, puede ser necesario eliminar o cambiar alguna pieza. Le rogamos tenga en cuenta todas las instrucciones de instalación para así garantizar las líneas de fuga y efluvo necesarias tras el montaje.

**it** **Attenzione!**

Per l'esecuzione degli interventi descritti potrebbe essere necessaria la rimozione o sostituzione di alcuni pezzi. Attenersi alle istruzioni d'installazione per garantire dopo l'assemblaggio le vie di dispersione necessarie.

**zh** **小心!**

执行所描述的操作时可能需要拆除或更换零部件。请遵守所有相关的安装说明，以确保在组装后能获得需要的空间距离或爬电距离。

**ru** **Осторожно!**

При проведении описанных процедур может возникнуть необходимость демонтировать или заменить детали. Для обеспечения надлежащих зазоров и вывода тока утечки, соблюдайте все инструкции по монтажу.



**en** **Electric current! Danger to life!**

Only skilled or instructed persons may carry out the following operations.

**de** **Lebensgefahr durch elektrischen Strom!**

Nur Elektrofachkräfte und elektrotechnisch unterwiesene Personen dürfen die im Folgenden beschriebenen Arbeiten ausführen.

**fr** **Tension électrique dangereuse !**

Seules les personnes qualifiées et averties doivent exécuter les travaux ci-après.

**es** **¡Corriente eléctrica! ¡Peligro de muerte!**

El trabajo a continuación descrito debe ser realizado por personas cualificadas y advertidas.

**it** **Tensione elettrica: Pericolo di morte!**

Solo persone abilitate e qualificate possono eseguire le operazioni di seguito riportate.

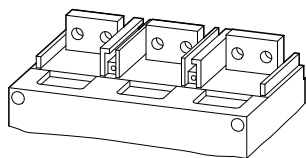
**zh** **触电危险!**

只允许专业人员和受过专业训练的人员进行下列工作。

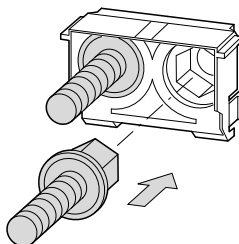
**ru** **Электрический ток! Опасно для жизни!**

Только специалисты или проинструктированные лица могут выполнять следующие операции.

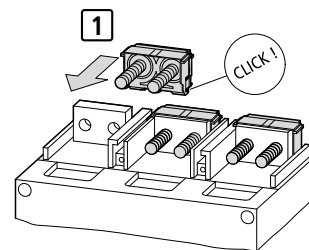
**1**



**2**



**3**

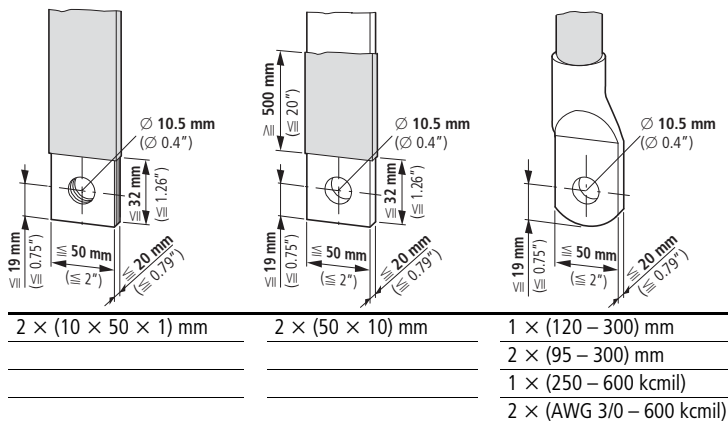
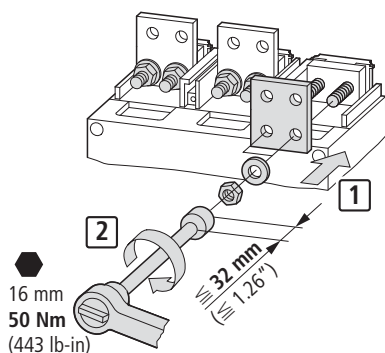


M10 metric size hardware, provided with all kits, connects to double hole per phase configuration on NZM4 breaker or switch.

**4a**

### NZM4(-4)-XKM1

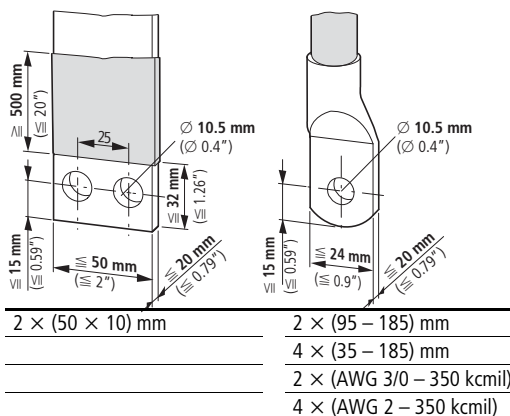
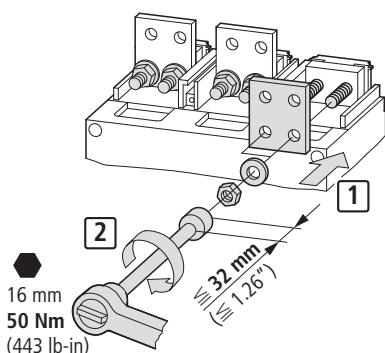
Single hole Module Plate Connector  
M10 metric size



**4b**

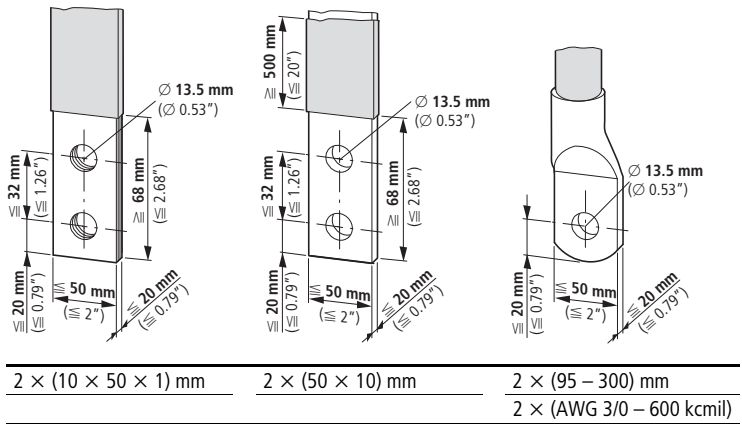
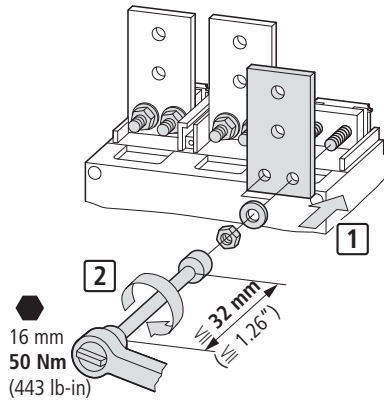
### NZM4(-4)-XKM2

Double hole Module Plate Connector  
M10 metric size



4c

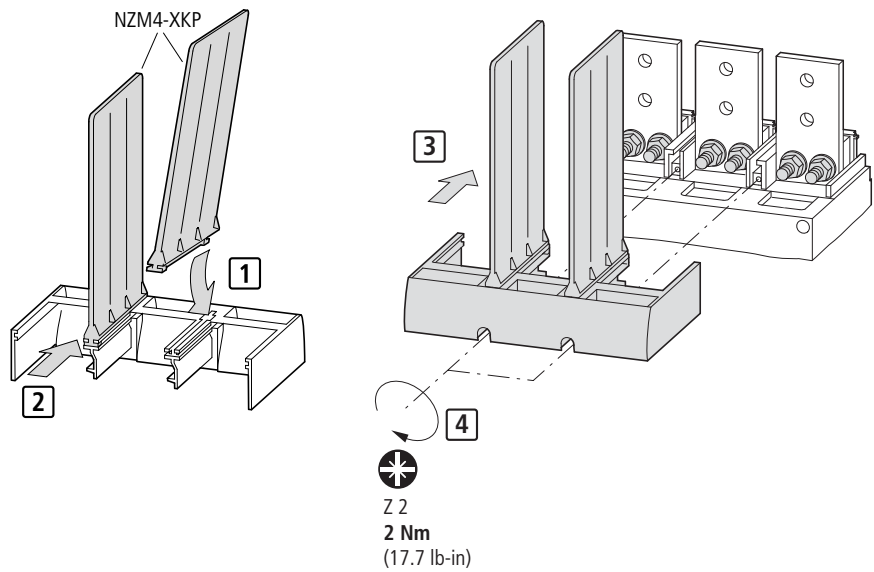
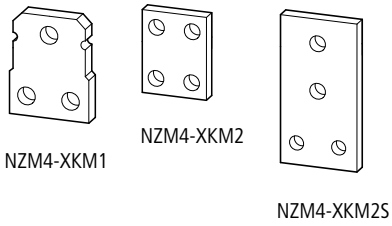
NZM4(-4)-XKM2S  
Double hole Module Plate Connector  
M12 metric size



**+NZM4-XKP**

1) Phase Barriers for use with Module Plate Connector kits

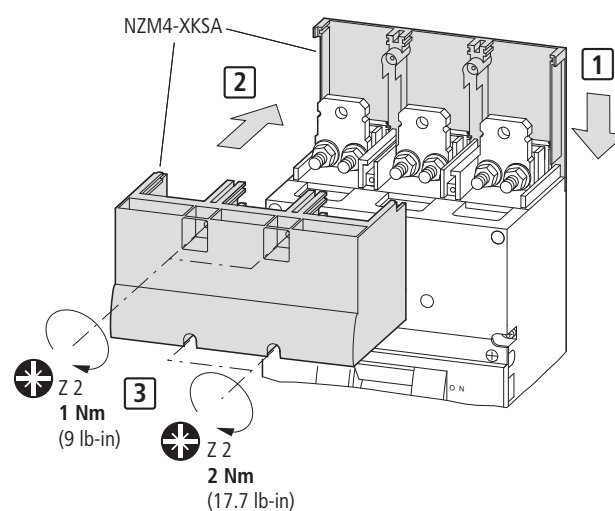
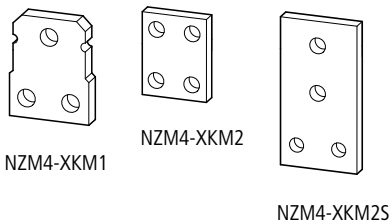
5a



**+NZM4-XKSA**

1) Terminal Cover for use with Module Plate Connector kits

5b



1) Use of either the NZM4-XKP Phase Barriers, or the NZM4-XKSA Terminal Cover, is required at all times to maintain proper electrical clearances when using any of the NZM4-XKM... Module Plate Connector kits.

11/10 IL01210011Z