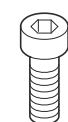
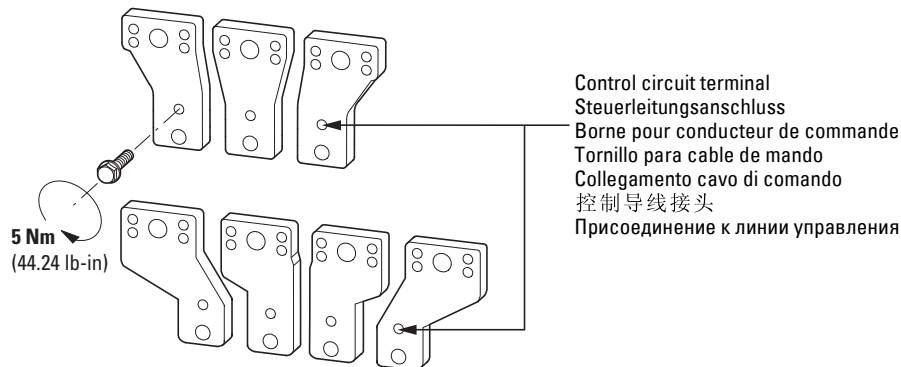
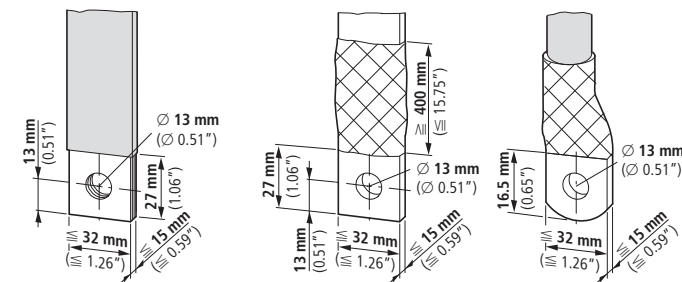


NZM3(-4)-XKV70 NZM3(-4)-XKP

NZM3(-4)-XK300 NZM3(-4)-XK22x21



...-M12



2 × (10 × 50 × 1.0) mm ²	2 × (10 × 50) mm ²	2 × 300 mm ²
AWG 8 × 1/0 × 17	AWG 8 × 1/0	600 kcmil
→ XKS185		
4 × 185 mm ²		
350 kcmil		

(en) **Electric current! Danger to life!**

Only skilled or instructed persons may carry out the following operations.

(de) **Lebensgefahr durch elektrischen Strom!**

Nur Elektrofachkräfte und elektrotechnisch unterwiesene Personen dürfen die im Folgenden beschriebenen Arbeiten ausführen.

(fr) **Tension électrique dangereuse !**

Seules les personnes qualifiées et averties doivent exécuter les travaux ci-après.

(es) **¡Corriente eléctrica! ¡Peligro de muerte!**

El trabajo a continuación descrito debe ser realizado por personas cualificadas y advertidas.

(it) **Tensione elettrica: Pericolo di morte!**

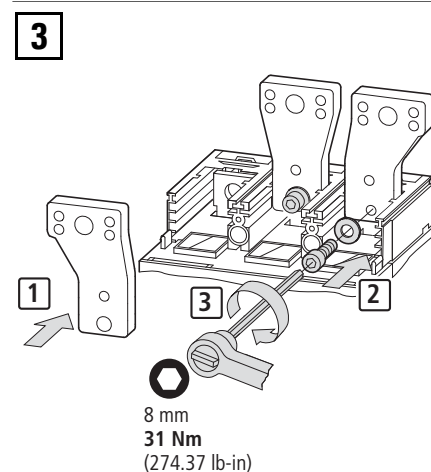
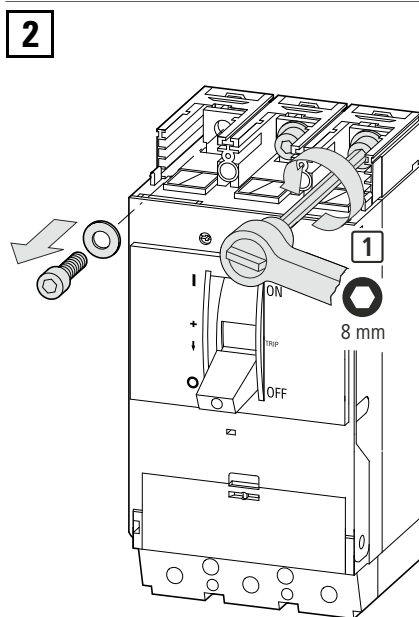
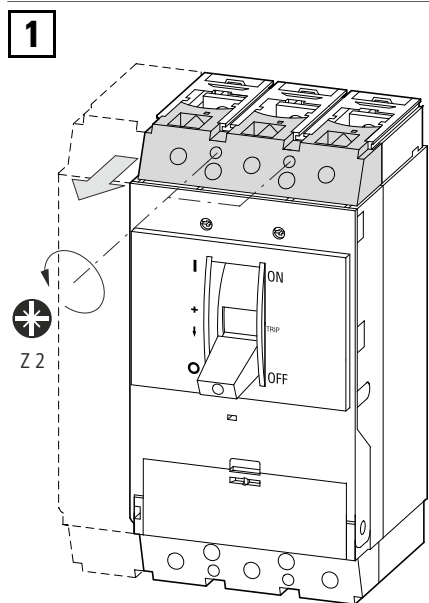
Solo persone abilitate e qualificate possono eseguire le operazioni di seguito riportate.

(zh) **触电危险!**

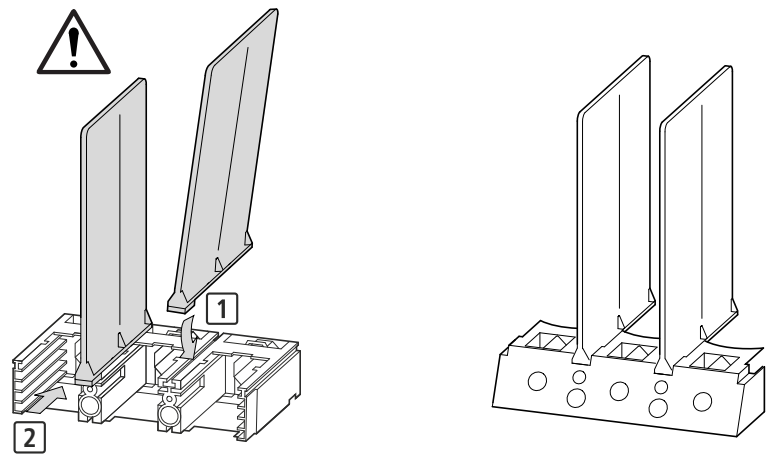
只允许专业人员和受过专业训练的人员进行下列工作。

(ru) **Электрический ток! Опасно для жизни!**

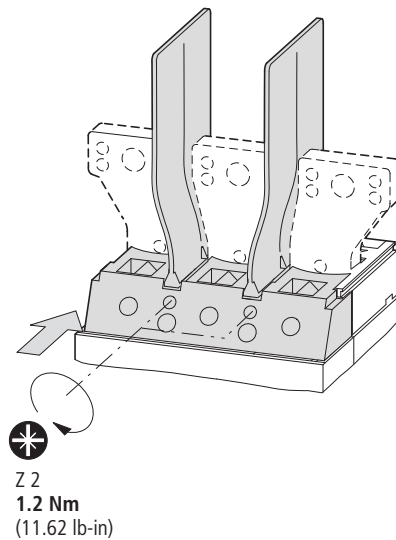
Только специалисты или проинструктированные лица могут выполнять следующие операции.



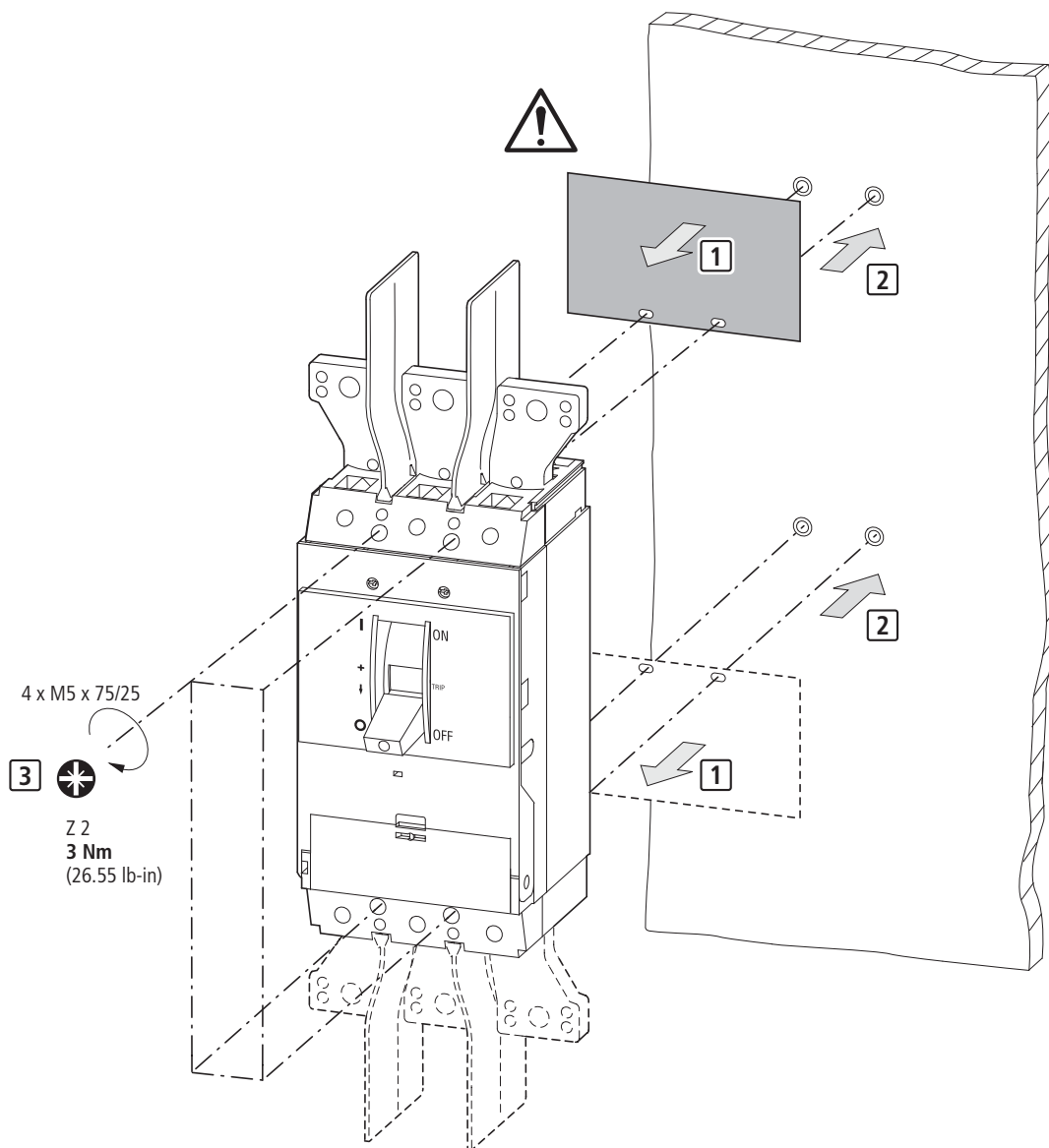
4 NZM3(-4)-XKP



5



6



07/14 IL01219032Z

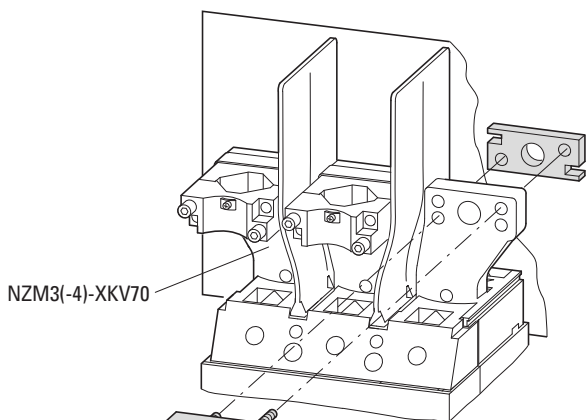
NZM3(-4)-XK300
→ 500 A

NZM3(-4)-XK22x21



Only with NZM3(-4)-XKV70.
Nur in Verbindung mit NZM3(-4)-XKV70.
Seulement avec NZM3(-4)-XKV70.
Sólo con NZM3(-4)-XKV70.
Solo con NZM3(-4)-XKV70.
仅与NZM3(-4)-XKV70配合使用。
Только в сочетании с NZM3(-4)-XKV70.

1 NZM3(-4)-XK300
→ 500 A



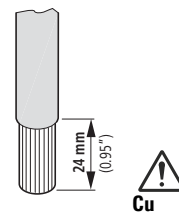
2
5 mm
8 Nm
(70.81 lb-in)

Securing washer
Sicherungsring
Rondelle d'arrêt
Anillo de seguridad
Anello di sicurezza
防松环
Предохранительное
кольцо

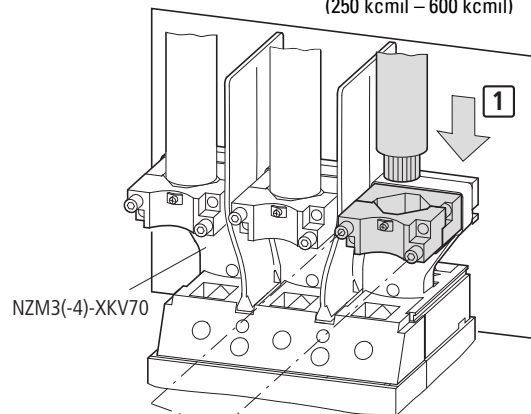
Control circuit terminal
Steuerleitungsanschluss
Borne pour conducteur de commande
Tornillo para cable de mando
Collegamento cavo di comando
控制导线接头
Присоединение к линии управления

07/14 IL01219032Z

2

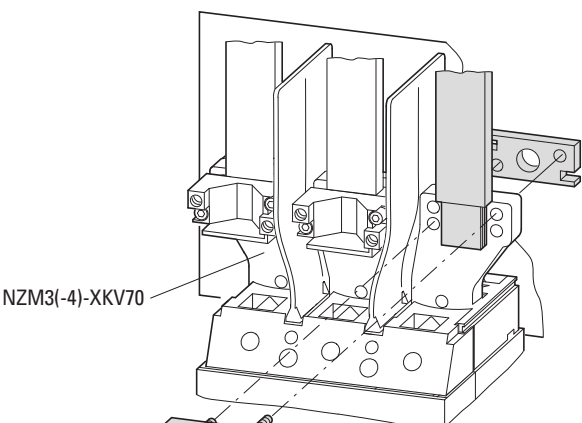


120 – 300 mm²
(250 kcmil – 600 kcmil)



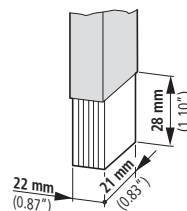
2
5 mm
8 Nm
(70.81 lb-in)

1 NZM3(-4)-XK22x21



2
5 mm
8 Nm
(70.81 lb-in)

Securing washer
Sicherungsring
Rondelle d'arrêt
Anillo de seguridad
Anello di sicurezza
防松环
Предохранительное
кольцо



1 x (10 x 16 x 0.8) mm² (8 x 6 x 18 AWG)
1 x (11 x 21 x 1.0) mm² (7 x 4 x 17 AWG)
2 x (11 x 21 x 1.0) mm² (7 x 4 x 17 AWG)