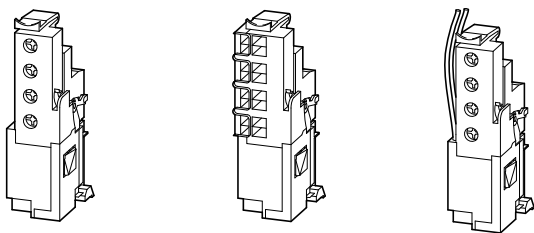


02/18 IL01208005Z
(AWA1230-1915, AWA1230-2582)

NZM2/3-XHIV(C)
NZM2/3-XU(V)(HIV)(C)...
NZM2/3-XU(V)HIV20...
NZM2/3-XA(HIV)(C)...
NZM3-XA(HIV)(C)-230AC-MNS

| | | |
|----------------------|--------------------|---------------------|
| NZM2/3-XHIV | NZM2/3-XHIVC | NZM2/3-XUHIV20... |
| NZM2/3-XU(V)(HIV)... | NZM2/3-XU(HIV)C... | NZM2/3-XUHIV20LK... |
| NZM2/3-XA(HIV)... | NZM2/3-XA(HIV)C... | |
| NZM3-XA(HIV)... | NZM2/3-XA(HIV)C... | |



⚡ (en) Electric current! Danger to life!

Only skilled or instructed persons may carry out the following operations.

(de) Lebensgefahr durch elektrischen Strom!

Nur Elektrofachkräfte und elektrotechnisch unterwiesene Personen dürfen die im Folgenden beschriebenen Arbeiten ausführen.

(fr) Tension électrique dangereuse !

Seules les personnes qualifiées et averties doivent exécuter les travaux ci-après.

(es) ¡Corriente eléctrica! ¡Peligro de muerte!

El trabajo a continuación descrito debe ser realizado por personas cualificadas y advertidas.

(it) Tensione elettrica: Pericolo di morte!

Solo persone abilitate e qualificate possono eseguire le operazioni di seguito riportate.

(zh) 触电危险!

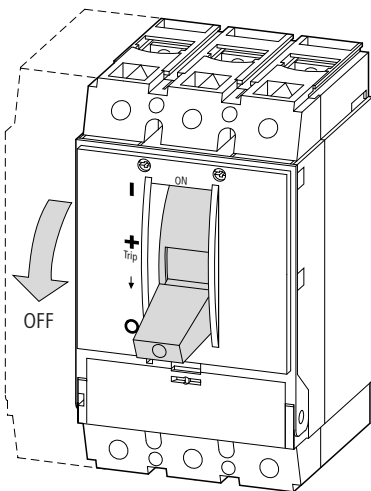
只允许专业人员和受过专业训练的人员进行下列工作。

(ru) Электрический ток! Опасно для жизни!

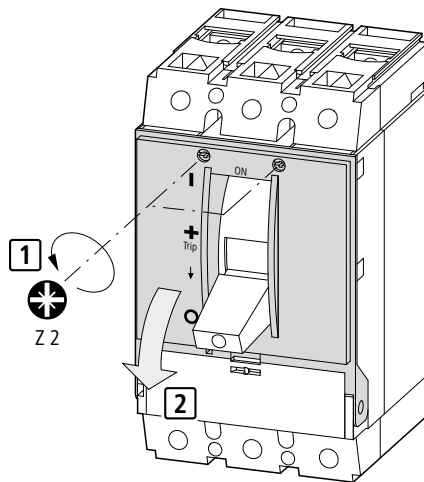
Только специалисты или проинструктированные лица могут выполнять следующие операции.

1

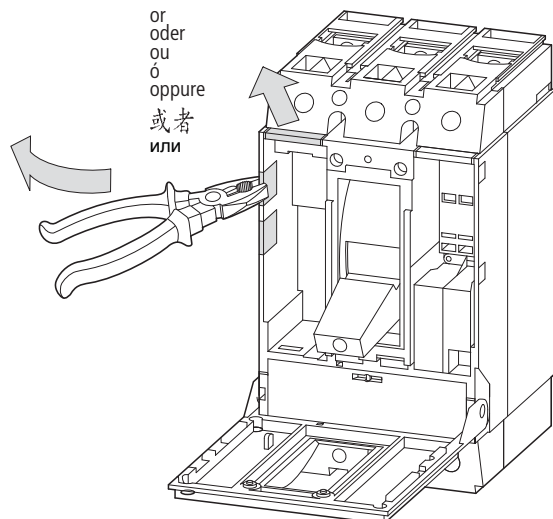
Mounting
Montage
Montaje
Montaggio
安裝
Монтаж



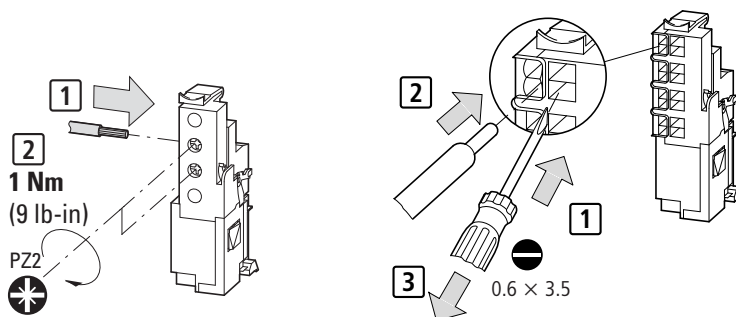
2



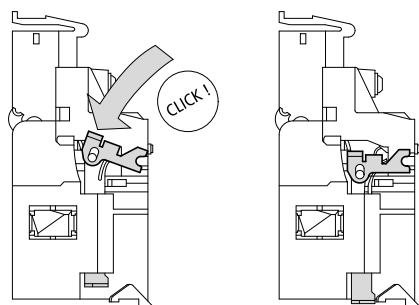
3



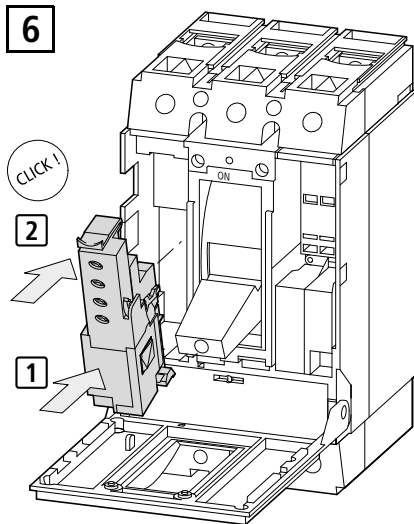
4



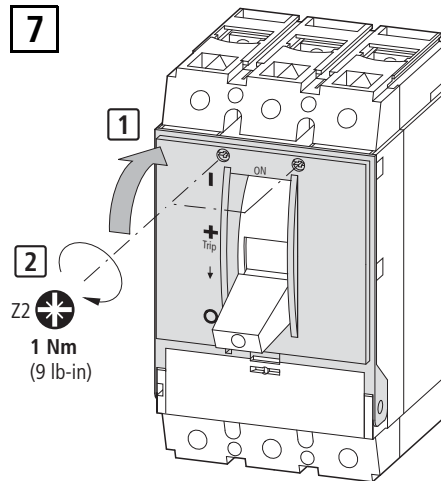
5



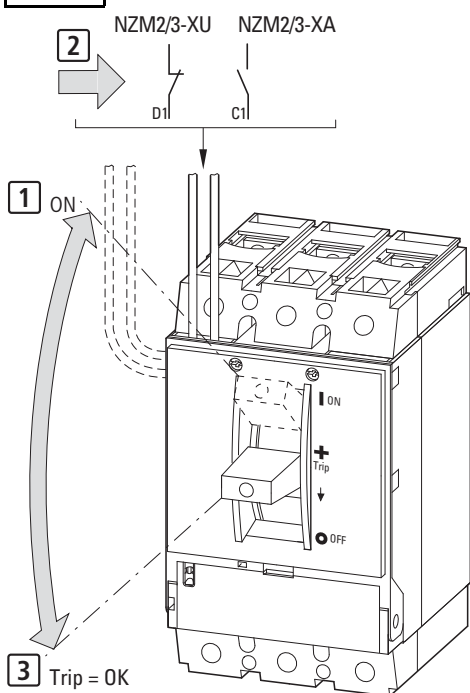
6



7

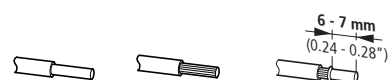
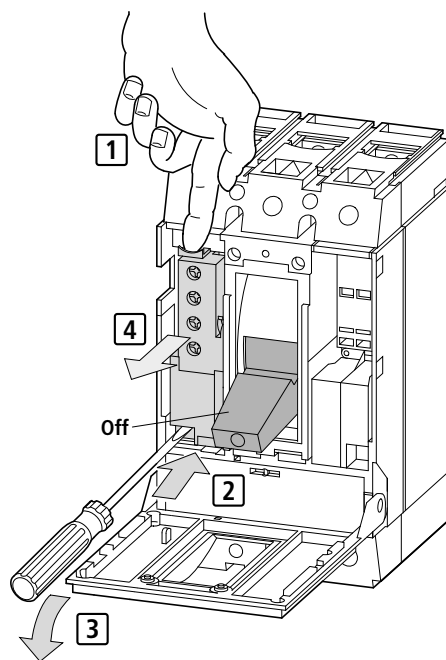


TEST



1

Dismounting – Demontage – Démontage –
Desmontaje – Smontaggio – 拆卸 –
Демонтаж



1(2) × 0.75 – 2.5 mm²
1(2) × AWG 18 – 14

| | |
|----------------------------------|------------------------------------|
| NKM2/3-XHIV(C) | NKM2/3-XUHIV20 NKM2/3-XUHIV20LK |
| NKM2/3-XU(C) | NKM2/3-XUV |
| NKM2/3-XA(C) NKM3-XA(C)... | NKM2/3-XUVHIV |
| NKM2/3-XUHIV(C) | NKM2/3-XUVHIV20 |
| NKM2/3-XAHIV(C) NKM3-XAHIV... | |

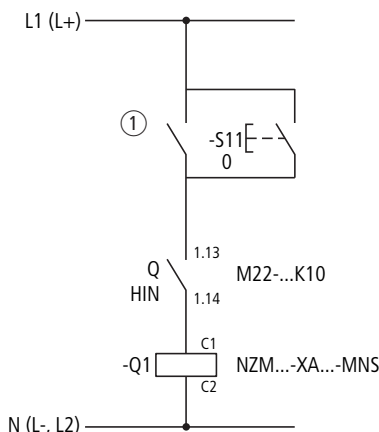
02/18 IL01208005Z

NKM3-XA(HIV)(C)-230AC-MNS

Short-time operation – Kurzzeitbetrieb – Service temporaire – Funcionamiento de corta duración – Funzionamento per un breve periodo

短时运行 – ратковременный режим работы

≅ 1 s, 10 – 110 % U_s



- ① Reverse-power relay contact
Rückleistungsrelaiskontakt
Contact de relais de déclenchement
au retour de puissance
Contacto de relé de retorno de potencia
Contatto relè di protezione
contro l'inversione di corrente
回程功率继电器触点
Контакт реле обратной связи
- S11 Remote Of
Fern-Aus
Déclenchement à distance
Off a distancia
Comando a distanza spento
遥控停止
Дистанционное отключение

- S1 Standard auxiliary contact
Normalhilfsschalter
Contacts auxiliaires normaux
Contacto auxiliar normal
Contatto ausiliare normale
标准辅助开关
Нормальный вспомогательный выключатель
- F3 Shunt trip
Arbeitsstromauslöser
Déclencheur à émission de tension
Disparador shunt
Sganciatore a lancio di corrente
工作电流切断器
Расцепитель рабочего тока