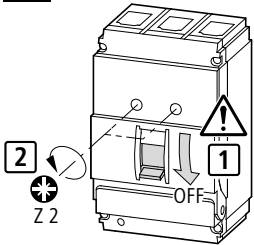
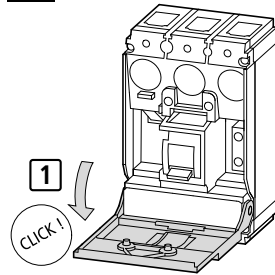


**(+)NZM1-XDTV(R)**  
**(+)NZM2-XDTV(R)**

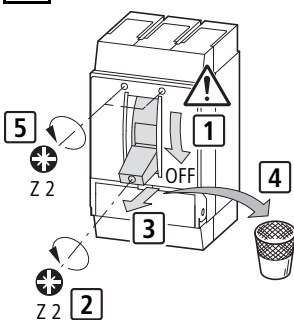
**1a** NZM.1...



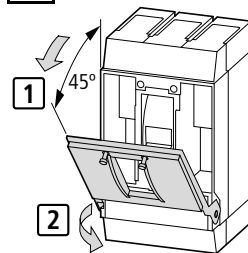
**2a** NZM.1...



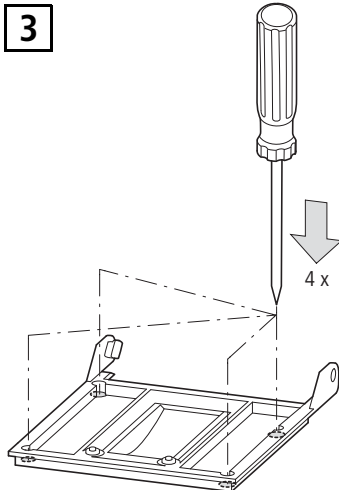
**1b** NZM.2...



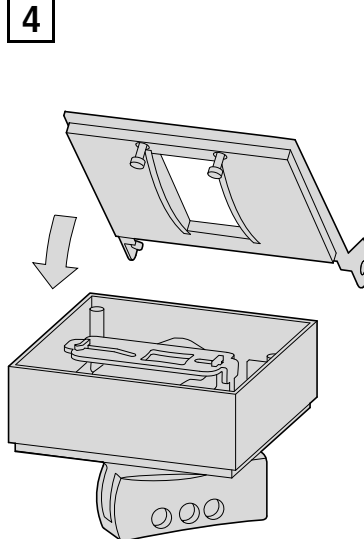
**2b** NZM.2...



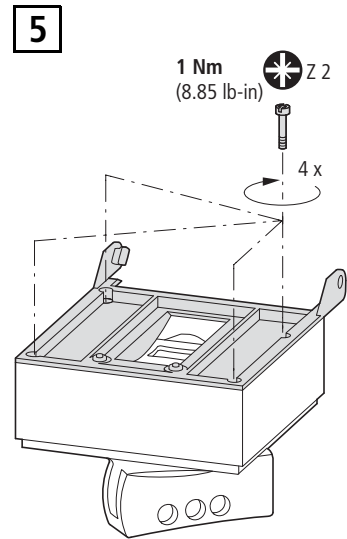
**3**



**4**



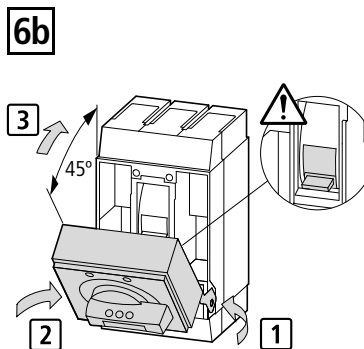
**5**



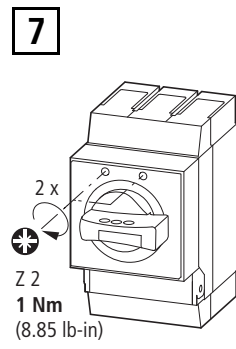
**6a**



**6b**



**7**



**⚡ (en) Electric current! Danger to life!**

Only skilled or instructed persons may carry out the following operations.

**(de) Lebensgefahr durch elektrischen Strom!**  
Nur Elektrofachkräfte und elektrotechnisch unterwiesene Personen dürfen die im Folgenden beschriebenen Arbeiten ausführen.

**(fr) Tension électrique dangereuse !**  
Seules les personnes qualifiées et averties doivent exécuter les travaux ci-après.

**(es) ¡Corriente eléctrica! ¡Peligro de muerte!**  
El trabajo a continuación descrito debe ser realizado por personas cualificadas y advertidas.

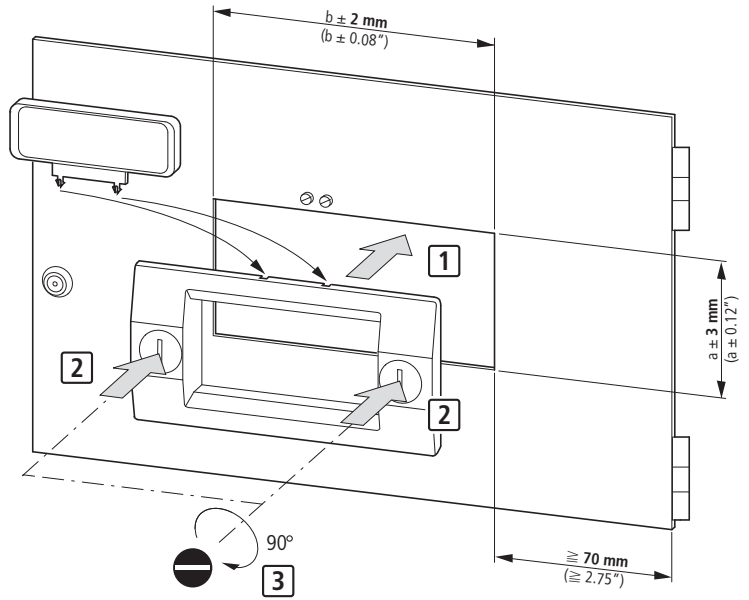
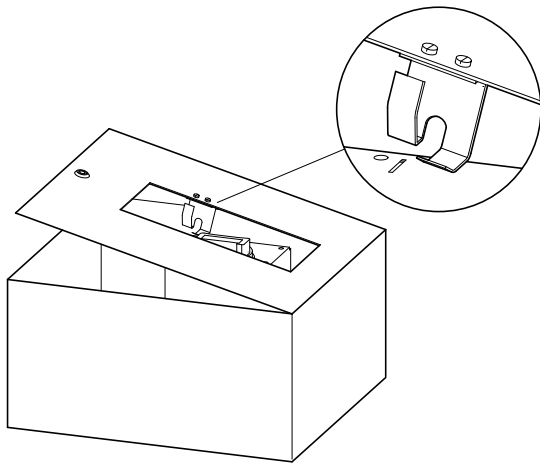
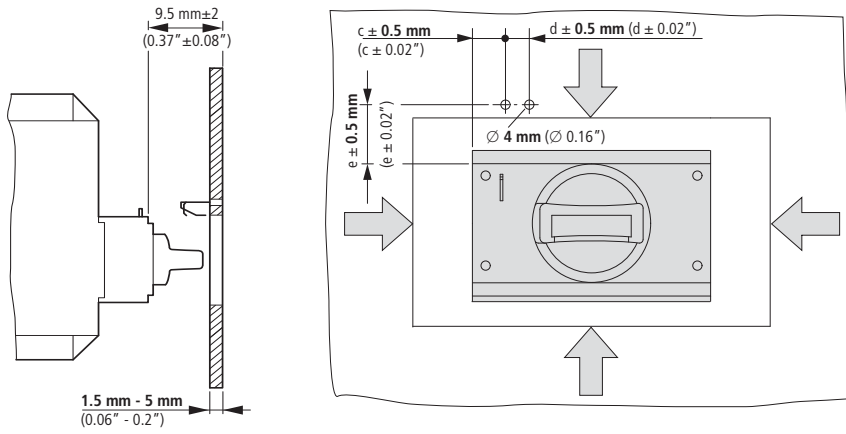
**(it) Tensione elettrica: Pericolo di morte!**  
Solo persone abilitate e qualificate possono eseguire le operazioni di seguito riportate.

**(zh) 触电危险!**  
只允许专业人员和受过专业训练的人员进行下列工作。

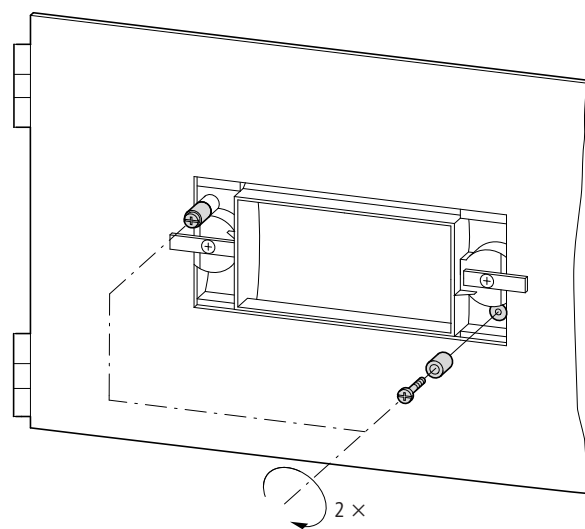
**(ru) Электрический ток! Опасно для жизни!**  
Только специалисты или проинструктированные лица могут выполнять следующие операции.

mm	a	b	c	d	e
NZM.1-..., (P)N1-...	53	133	14.4	9	11
NZM.2...	103	143	10.4	9	9

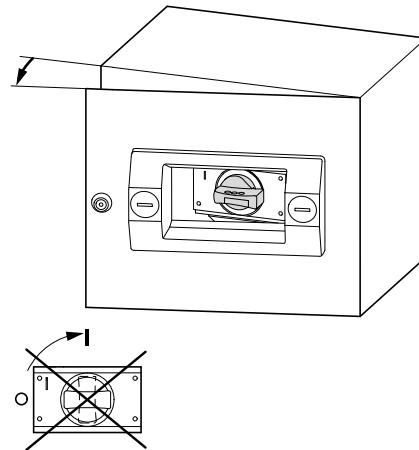
inch	a	b	c	d	e
NZM.1-..., (P)N1-...	2.09"	5.24"	0.57"	0.35"	0.43"
NZM.2...	4.05"	5.63"	0.41"	0.35"	0.35"



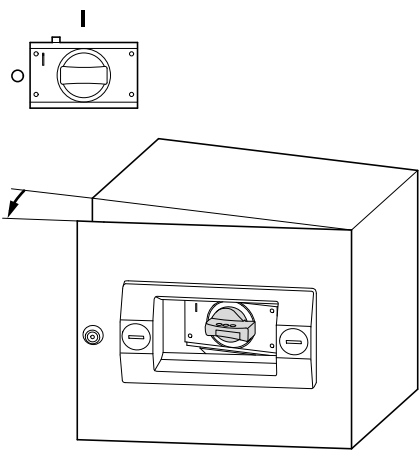
11/10 IL01206003Z



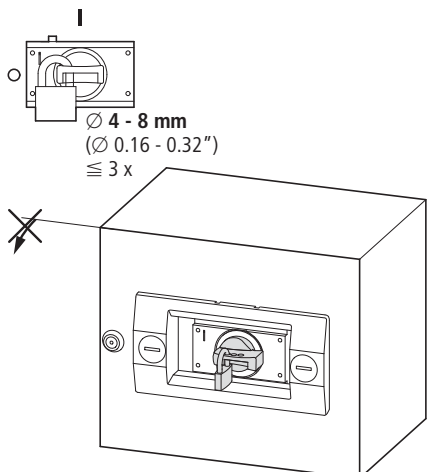
### TEST 1



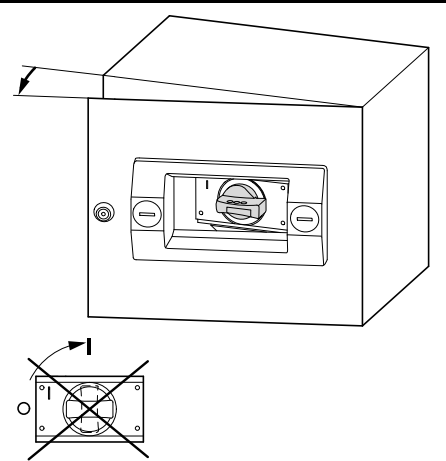
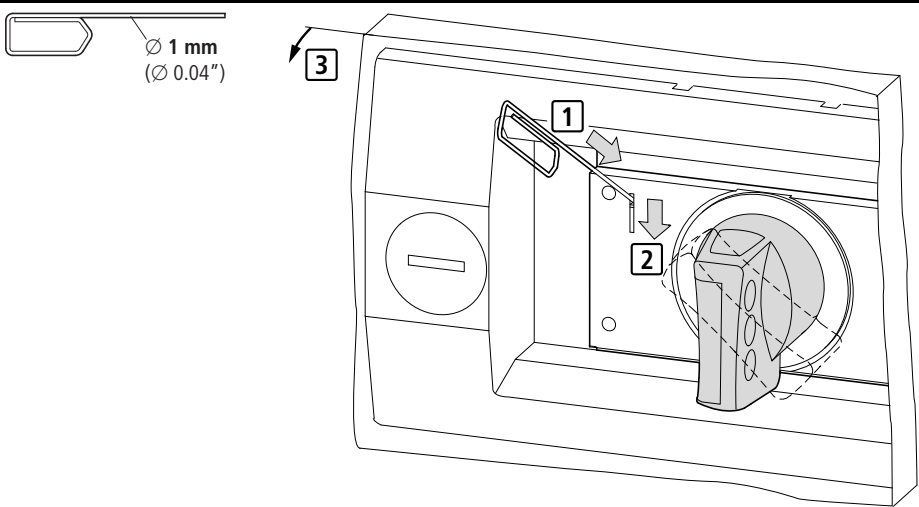
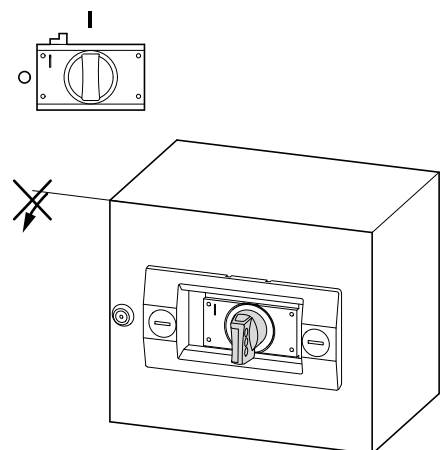
**TEST 2**



**TEST 3**



**TEST 4**



11/10 IL01206003Z

<p><b>⚠ Warning!</b> It is not permitted to activate the locking position in ON position for the emergency-stop!</p> <p><b>de Warnung!</b> Es ist nicht zulässig, die Abschließposition in ON-Stellung für den NOT-AUS zu aktivieren!</p>	<p><b>fr Avertissement !</b> Il est interdit d'activer la position de verrouillage en ON pour l'arrêt d'urgence !</p> <p><b>es ¡Advertencia!</b> No está permitido activar la posición enclavable en la posición ON en el pulsador de paro de emergencia!</p>	<p><b>it Avvertimento!</b> Non è permesso lucchettare nella posizione ON la maniglia a comando rinviato per arresto di emergenza!</p> <p><b>zh 警告!</b> 不允许紧急停止情况下在 ON 位置上激活锁止位置</p>	<p><b>ru Предупреждение!</b> Активировать запирающую позицию в положении ON для аварийного отключения не разрешается!</p>
---	---	---	---

