

NZM1-XD(V)(KL)(G)(R) NZM2-XD(V)(KL)(G)(R)

 (en) **Electric current! Danger to life!**

Only skilled or instructed persons may carry out the following operations.

(de) **Lebensgefahr durch elektrischen Strom!**

Nur Elektrofachkräfte und elektrotechnisch unterwiesene Personen dürfen die im Folgenden beschriebenen Arbeiten ausführen.

(fr) **Tension électrique dangereuse !**

Seules les personnes qualifiées et averties doivent exécuter les travaux ci-après.

(es) **¡Corriente eléctrica! ¡Peligro de muerte!**

El trabajo a continuación descrito debe ser realizado por personas cualificadas y advertidas.

(it) **Tensione elettrica: Pericolo di morte!**

Solo persone abilitate e qualificate possono eseguire le operazioni di seguito riportate.

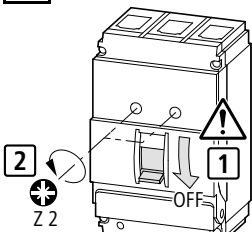
(zh) **触电危险!**

只允许专业人员和受过专业训练的人员进行下列工作。

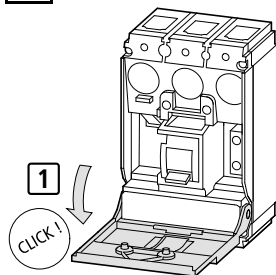
(ru) **Электрический ток! Опасно для жизни!**

Только специалисты или проинструктированные лица могут выполнять следующие операции.

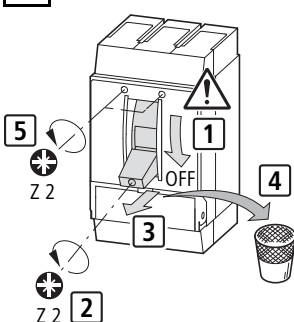
1a NZM.1...



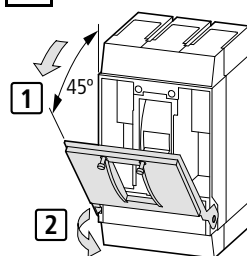
2a NZM.1...



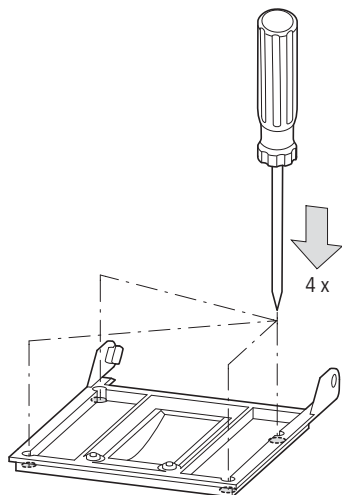
1b NZM.2...



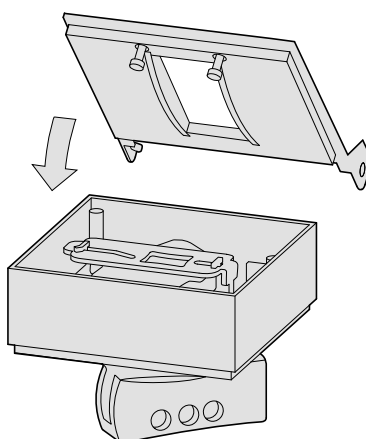
2b NZM.2...



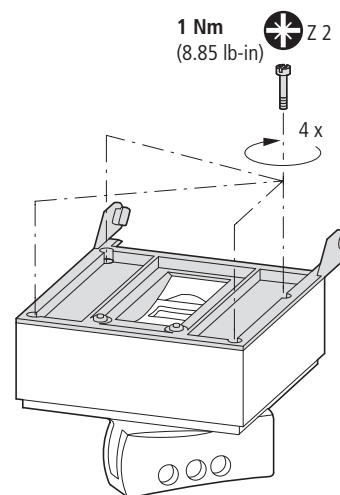
3



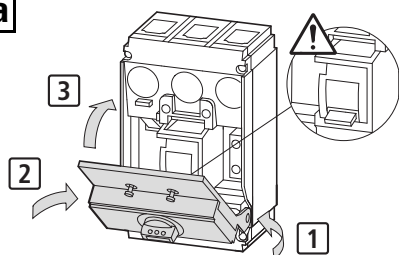
4



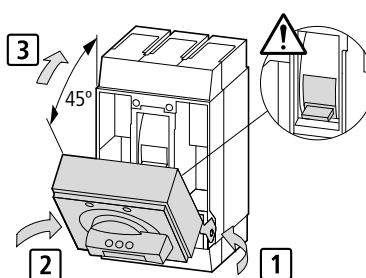
5



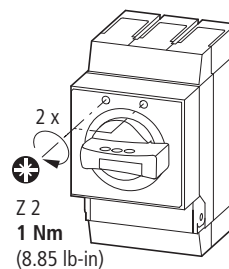
6a



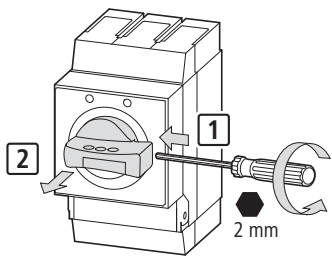
6b



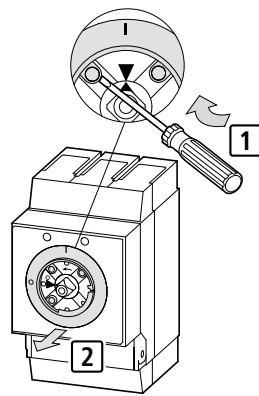
7



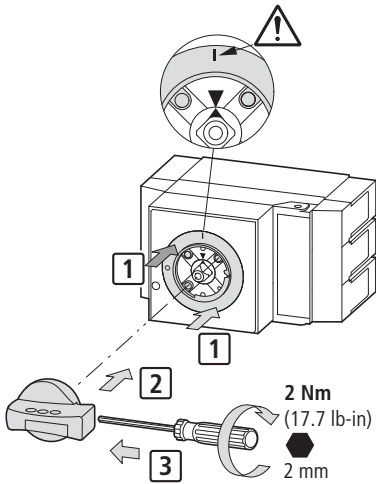
1



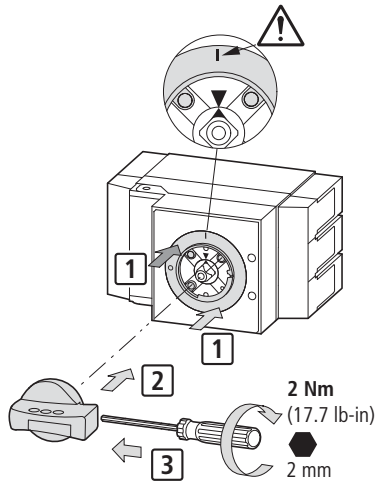
2



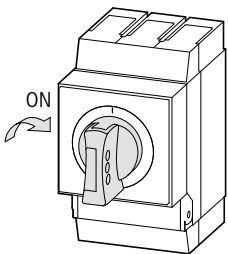
3a



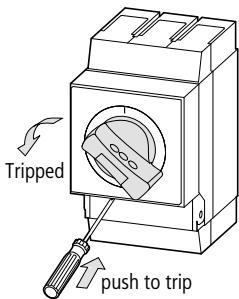
3b



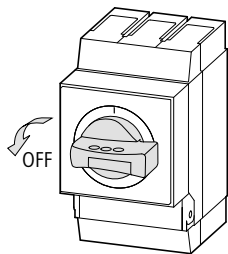
TEST 1



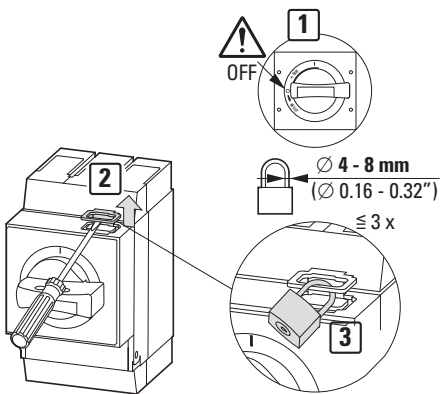
TEST 2



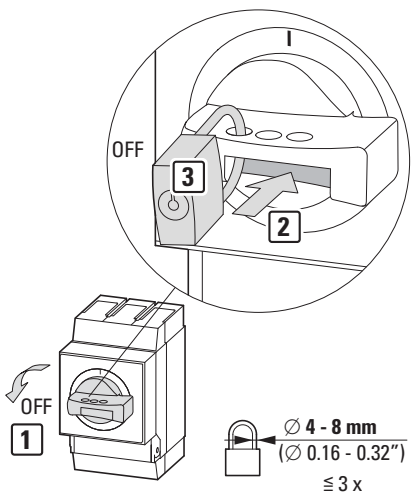
TEST 3



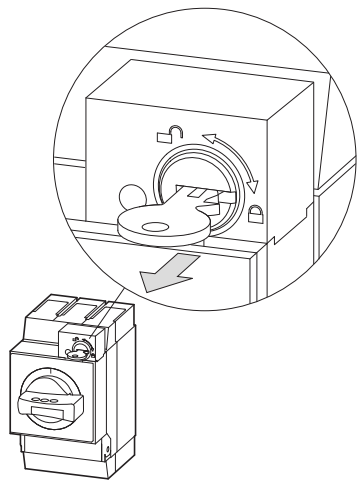
XDV(R)



XDVG(R)



XDKL



06/13 IL01203003Z