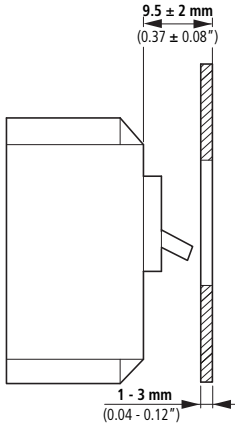
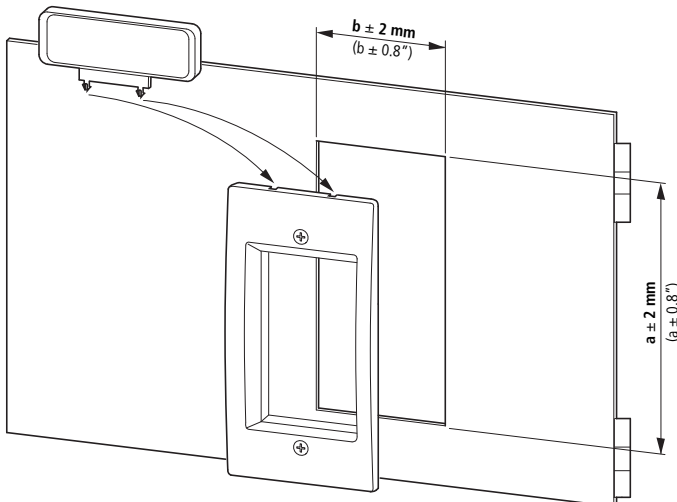


NZM1-XBRS, NZM2/3-XBRS, NZM4-XBRS



	a		b	
	mm	inch	mm	inch
NZM.1-..., (P)N1-...	87	3.43	61	2.40
NZM.2-..., (P)N2-...	138	5.43	78	3.07
NZM.3-..., (P)N3-...	138	5.43	78	3.07
NZM.4-..., N4-...	163	6.42	123	4.84



(en) **Electric current! Danger to life!**

Only skilled or instructed persons may carry out the following operations.



(de) **Lebensgefahr durch elektrischen Strom!**

Nur Elektrofachkräfte und elektrotechnisch unterwiesene Personen dürfen die im Folgenden beschriebenen Arbeiten ausführen.



(fr) **Tension électrique dangereuse !**

Seules les personnes qualifiées et averties doivent exécuter les travaux ci-après.



(es) **¡Corriente eléctrica! ¡Peligro de muerte!**

El trabajo a continuación descrito debe ser realizado por personas cualificadas y advertidas.



(it) **Tensione elettrica: Pericolo di morte!**

Solo persone abilitate e qualificate possono eseguire le operazioni di seguito riportate.



(zh) **触电危险!**

只允许专业人员和受过专业训练的人员进行下列工作。



(ru) **Электрический ток! Опасно для жизни!**

Только специалисты или проинструктированные лица могут выполнять следующие операции.