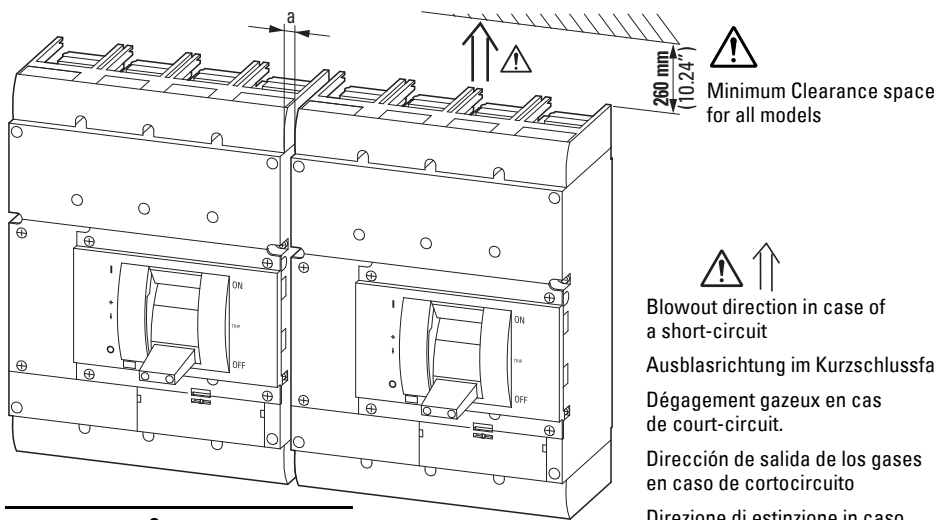


N4-4-...-S1-PV-NA N4-4-...-S15-PV-NA



a	
≤ 1000 V	≥ 15 mm (≥ 0.59")
> 1000 V	≥ 70 mm (≥ 2.76")

Blowout direction in case of a short-circuit
Ausblasrichtung im Kurzschlussfall
Dégagement gazeux en cas de court-circuit.
Dirección de salida de los gases en caso de cortocircuito
Direzione di estinzione in caso di corto circuito

短路时的排空方向

Направление продувки в случае короткого замыкания

⚠️ (en) Electric current! Danger to life!

Only skilled or instructed persons may carry out the following operations.

(de) Lebensgefahr durch elektrischen Strom!

Nur Elektrofachkräfte und elektrotechnisch unterwiesene Personen dürfen die im Folgenden beschriebenen Arbeiten ausführen.

(fr) Tension électrique dangereuse !

Seules les personnes qualifiées et averties doivent exécuter les travaux ci-après.

(es) ¡Corriente eléctrica! ¡Peligro de muerte!

El trabajo a continuación descrito debe ser realizado por personas cualificadas y advertidas.

(it) Tensione elettrica: Pericolo di morte!

Solo persone abilitate e qualificate possono eseguire le operazioni di seguito riportate.

(zh) 触电危险!

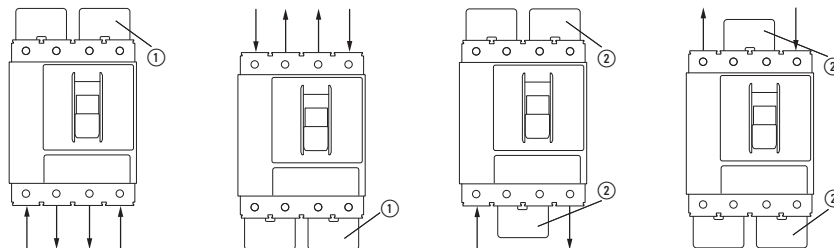
只允许专业人员和受过专业训练的人员进行下列工作。

(ru) Электрический ток! Опасно для жизни!

Только специалисты или проинструктированные лица могут выполнять следующие операции.

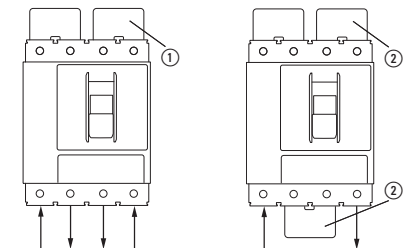
- Suitable for continuous operation at 100 % of rating only if used in a minimum cubicle space 1200 mm wide, 600 mm high and 275 mm deep.
- This switch is suitable for use on a circuit capable of delivering not more than 35 kA 1500 V DC maximum (4 poles in series) when protected by branch circuit type fuse or circuit breaker with the same amp rating.
- For use with bus bar connection only.
- Does not provide overcurrent protection.

≤ 1000 V DC



① NZM4-4-XKV(I)2P(-K) ② NZM4-4-XKV(I)1P(-K)

> 1000 V DC



- (en) In the case of unearthed networks > 1000 VDC, the installation must be carried out in such a way as to reliably ensure that there will not be any double earth faults.
- (de) Bei ungeerdeten Netzen > 1000 V DC muss die Installation so ausgeführt sein, dass ein Doppelerdschluss ausgeschlossen ist.
- (fr) Dans le cas des réseaux non mis à terre > 1000 V DC, l'installation doit être conçue de façon à exclure un double défaut à terre.
- (es) En redes no puestas a tierra > 1000 V DC, la instalación debe ejecutarse de forma que se excluya un cortocircuito a tierra doble.
- (it) Nelle reti non messe a terra > 1000 V DC l'installazione deve essere eseguita in modo tale da evitare un doppio guasto a terra.
- (zh) 对于未接地电源 > 1000 V DC, 必须确保其不是双接地。
- (ru) В случае незаземленных сетей > 1000 В пост. тока монтаж необходимо выполнить таким образом, чтобы исключить двойное замыкание на землю.

(en) NOTICE

The contact surfaces of the jumpers must be blank and free from oxization. Pretreat if necessary.

(de) ACHTUNG

Die Kontaktstellen der Brücken müssen metallisch blank, fett- und oxidfrei sein. Gegebenenfalls entsprechend vorbehandeln.

(fr) ATTENTION

Les points de contact des ponts de raccordement doivent être nus et exempts de corrosion. Effectuer un traitement préalable si nécessaire.

(es) CUIDADO

Los puntos de contacto de los puentes tienen que ser de metal descubierto, sin grasa ni óxido. De ser necesario, deberá dárselos un tratamiento previo adecuado.

(it) AVVISO

I punti di contatto dei ponticelli devono essere privi di residui metallici, di grasso e di ossido. Eventualmente trattarli precedentemente nel modo più consono.

(zh) 注意

的接触点必须用无油脂和无氧化的裸露金属材料。如果有必要, 应进行相应的预处理。

(ru) ВНИМАНИЕ

Места контакта перемычек должны быть зачищены до металла, обезжирены и свободны от оксидной пленки. При необходимости выполнить соответствующую предварительную обработку.

en NOTICE

The removal or exchange of parts during mounting may become necessary. Refer to installation instructions for proper assembly and to maintain electrical clearances.

de ACHTUNG

Für die Durchführung der beschriebenen Arbeiten kann das Entfernen oder der Austausch von Teilen notwendig sein. Bitte alle Installations-Anweisungen beachten, um die erforderlichen Luft- und Kriechstrecken nach dem Zusammenbau zu gewährleisten.

fr ATTENTION

L'enlèvement ou l'échange de certaines pièces pendant le montage est parfois nécessaire. Consultez l'instruction d'assemblage pour assurer une installation conforme aux normes.

es CUIDADO

Con el fin de llevar a cabo los trabajos descritos, puede ser necesario eliminar o cambiar alguna pieza. Le rogamos tenga en cuenta todas las instrucciones de instalación para así garantizar las líneas de fuga y efluvo necesarias tras el montaje.

it AVVISO

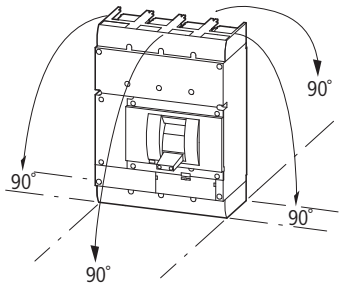
Per l'esecuzione degli interventi descritti potrebbe essere necessaria la rimozione o sostituzione di alcuni pezzi. Attenersi alle istruzioni d'installazione per garantire dopo l'assemblaggio le vie di dispersione necessarie.

zh 注意

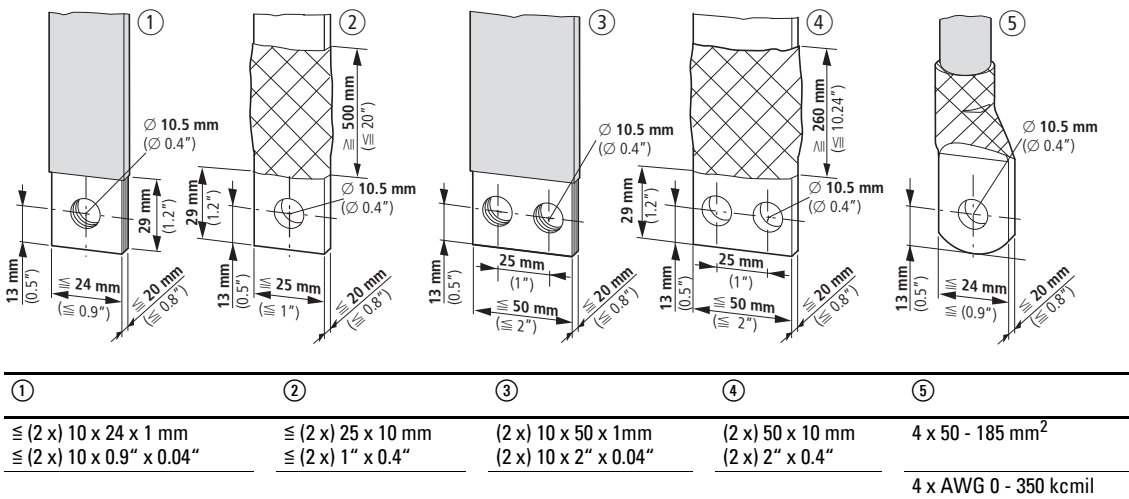
执行所描述的操作时可能需要拆除或更换零部件。请遵守所有相关的安装说明，以确保在组装后能获得需要的空间距离或爬电距离。

ru ВНИМАНИЕ

При проведении описанных процедур может возникнуть необходимость демонтировать или заменить детали. Для обеспечения надлежащих зазоров и вывода тока утечки, соблюдайте все инструкции по монтажу.

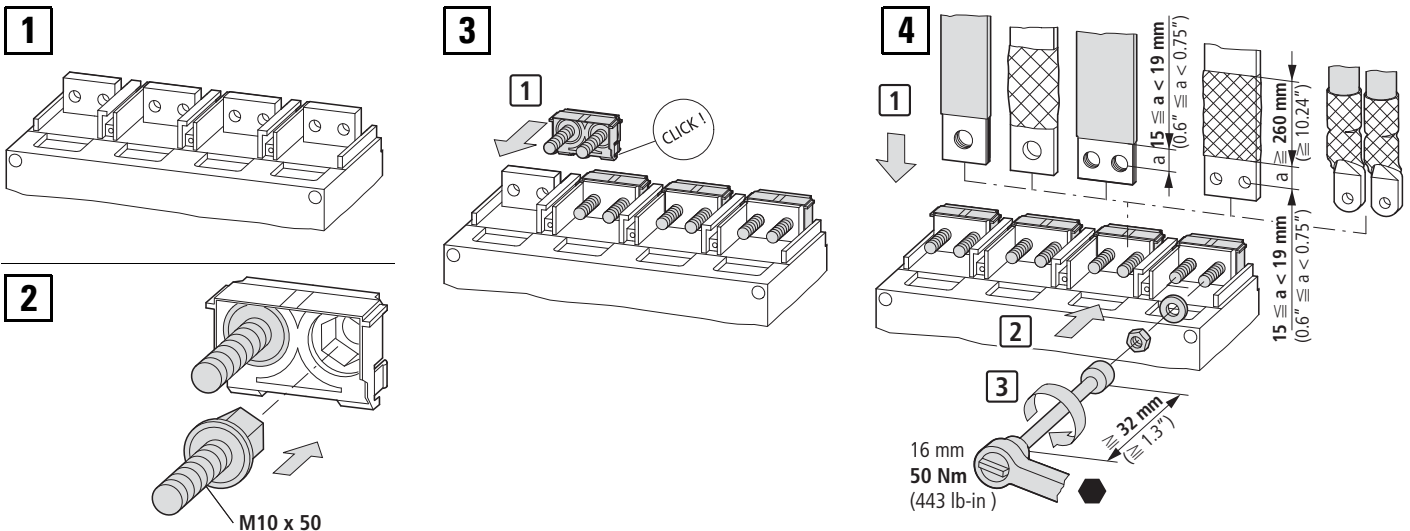


M10
metric size
hardware

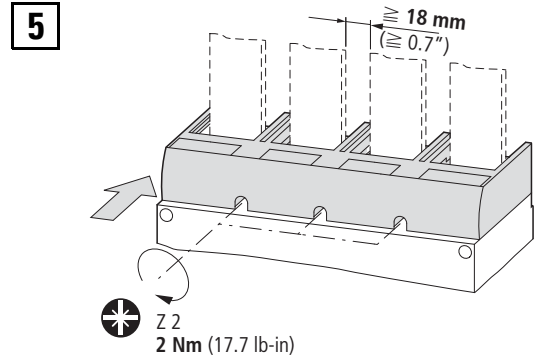
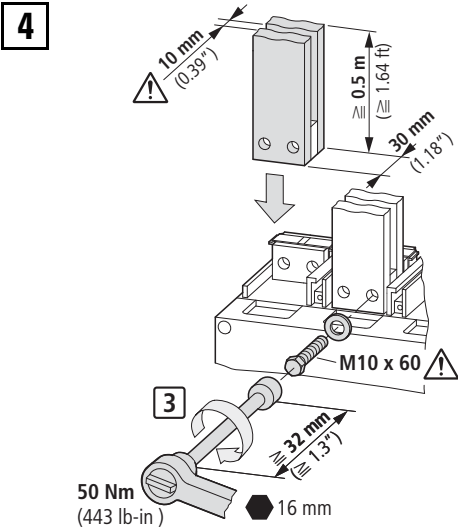
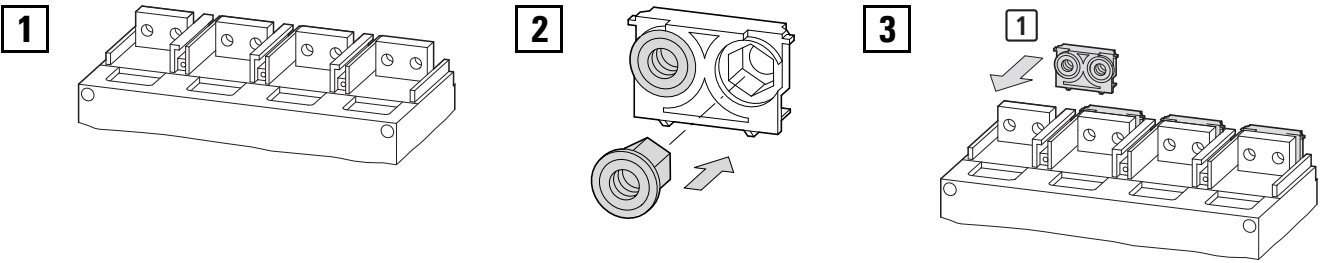


Wiring terminations molded case switch type N4-4...-S1(S15)-PV-NA

Connector Type	Wire size	Wire 75° C	Max. A-Rating	Tightening-Torque
1) Bolt on			1200	50 Nm (443 lb-in)
NZM4-XKA	4 x AWG 1/0 – 500 kcmil	Cu only	1200	31 Nm (275 lb-in)
2) integrated Auxiliary Terminal	1 x AWG 12 - 18	Cu only		1.2 Nm (11 lb-in)



or
oder
ou
ó
oppure
或者
или

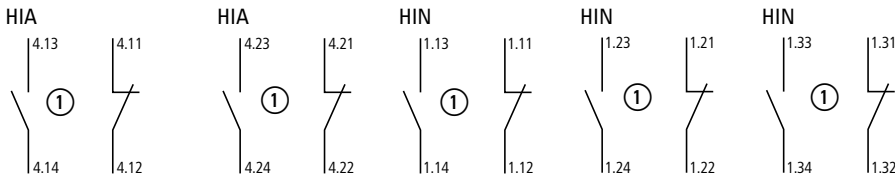


01/17 IL012055ZU

	≤ 1000 V	> 1000 V
↓		N/A
↑		

- ① Basic device – Grundgerät – Appareil de base – Aparato base – Apparecchio base –
基础设备 – Основное устройство
+ Combination options – Kombinationsmöglichkeiten – Combinaisons possibles – Combinaciones posibles – Combinazioni possibili –
组合方法 – Комбинационные возможности
* or – oder – ou – ó – oppure – 或者 – или
↓ Supply from above – Einspeisung von oben – Alimentation par le haut –
Alimentación desde arriba – Alimentazione dall'alto – 由上部供给 – Подача сверху
↑ Supply from below – Einspeisung von unten – Alimentation par le bas –
Alimentación desde abajo – Alimentazione dal basso – 由下部供给 – Подача снизу

M22-K10
M22-K01
M22-CK10
M22-CK01
Auxiliary Switches



② or – oder – ou – ó – oppure – 或者 – или

Notes on mounting and wiring Auxiliary Switches for UL/CSA labeled models:

- M22-K(10)(01) have screw terminals. M22-CK(10)(01) have clamp terminals.
- Switch modules are snapped into place at the locations shown in the diagrams that follow.
- Switches will function as either „standard“ or „trip/alarm“ contacts depending on their mounting location.
- Location „HIN“ refers to standard operation. Location „HIA“ refers to „trip/alarm“ operation.
- Follow the numbering and wiring scheme provided above depending on the contact location and function. (N.O. or N.C.)

Permissible contact configuration: 2 x HIA and/or 3 x HIN.

Note:

After mounting of the M22... switch is complete, check off the appropriate box on the auxiliary switch label provided on the side of the breaker or switch.

IEC



$I_{th} = I_e$

	U_e (V)	I_e (A)
AC-15	115	4
	230	4
	400	2
	500	1
DC-13	24	3
	42	1.7
	60	1.2
	110	0.6
	220	0.3

-NA, -CNA (UL/CSA)



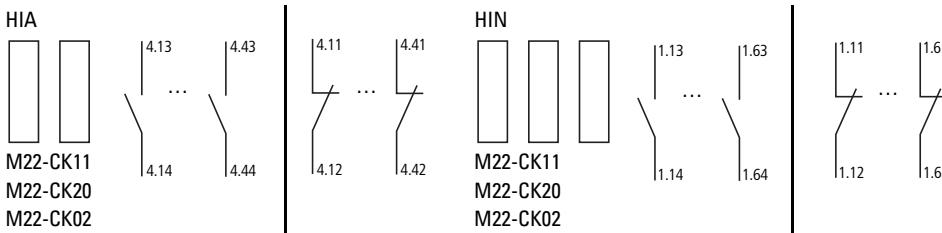
$I_{th} = I_e$

U_e (V)	I_e (A)
600 AC	5
250 DC	1

Pilot Duty Ratings:
 B 600, Q 300
 Above 300 VAC
 Same polarity

M22-CK11
M22-CK20
M22-CK02

01/17 IL01205ZU



IEC

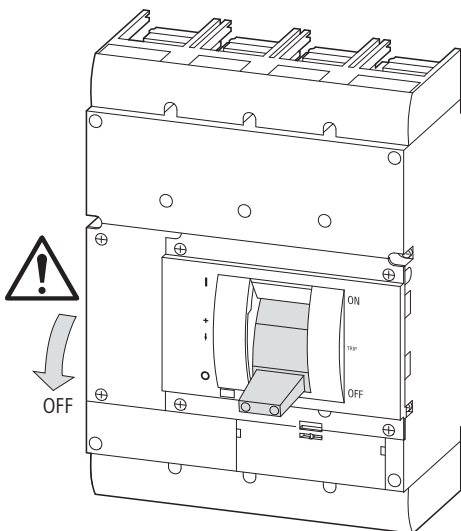


$I_{th} = I_e$

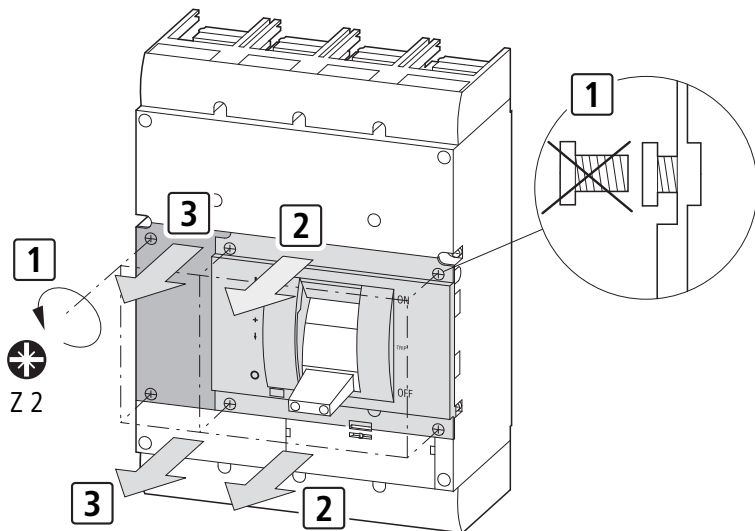
	U_e (V)	I_e (A)
AC-15	115	4
	230	4
	42	1
DC-13	24	3
	60	0.8
	110	0.5
	220	0.2

en Mounting – de Montage – fr Montage – es Montaje – it Montaggio – zh 安装 – ru Монтаж

1

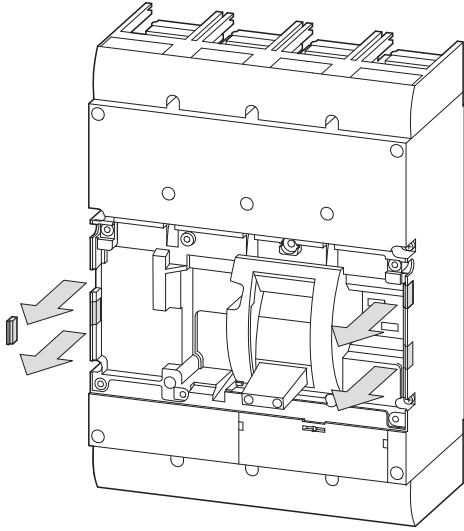


2

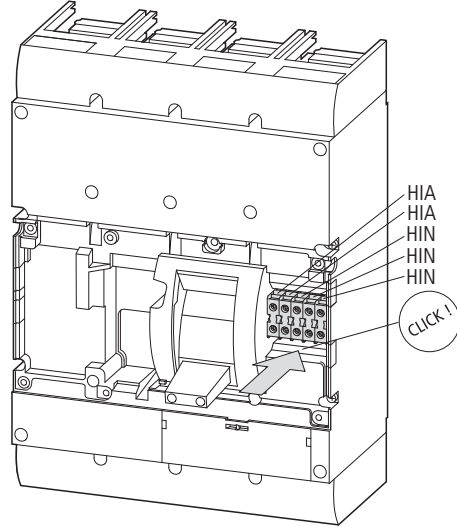


Einklappseite: 17 mm Beschnitt

3



4



5a

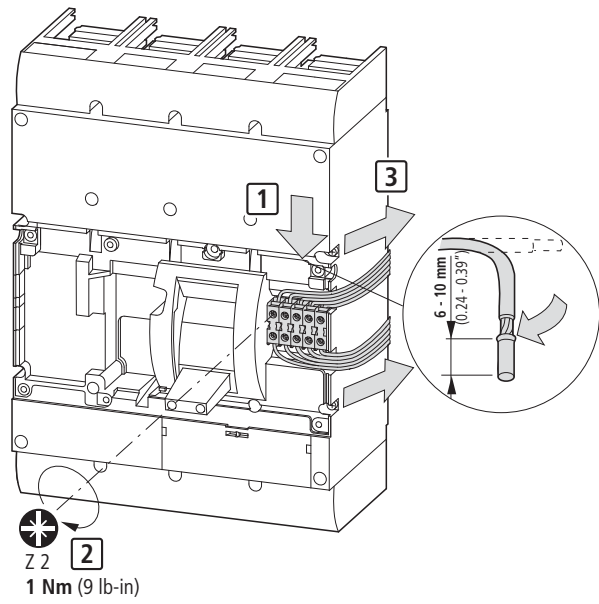
M22-K10, M22-K01

(Screw Terminals)

...K10: N. O. Contact

...K01: N. C. Contact

	2 x 0.75 - 2.5 mm ²
	2 x AWG 18 - AWG 14



5b

M22-CK10, M22-CK01

(Clamp Terminals)

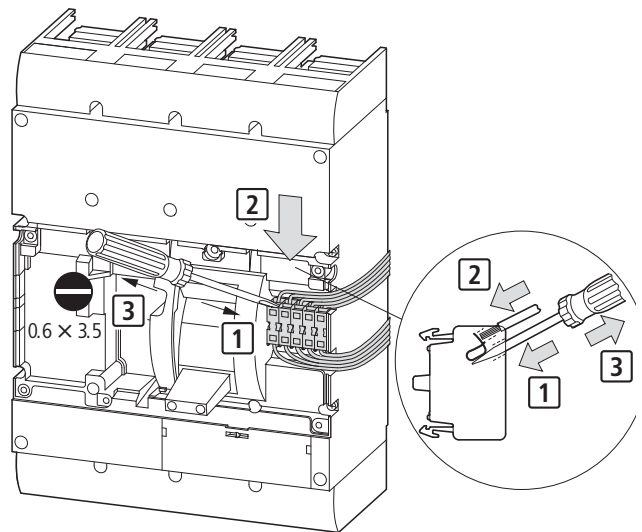
	2 x 0.75 - 2.5 mm ²
	2 x AWG 18 - AWG 14

5c

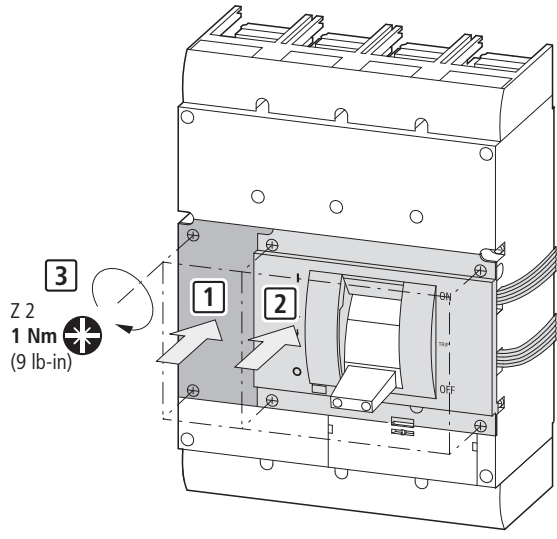
M22-CK11, M22-CK20, M22-CK02

(Clamp Terminals)

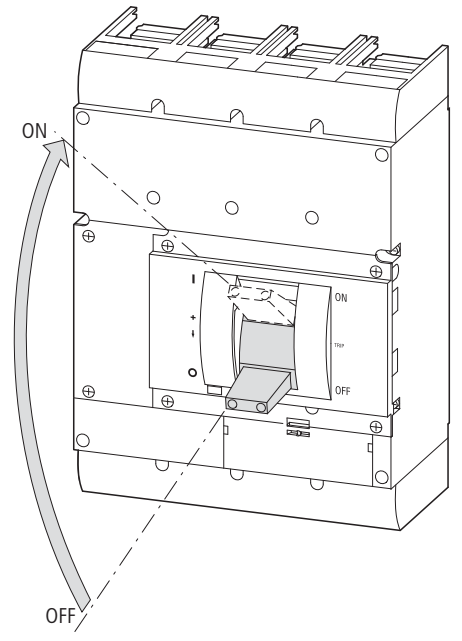
	a = 8 mm (a = 0.31")
	1 x 0.5 - 1.5 mm ²
	2 x 0.5 - 0.75 mm ²



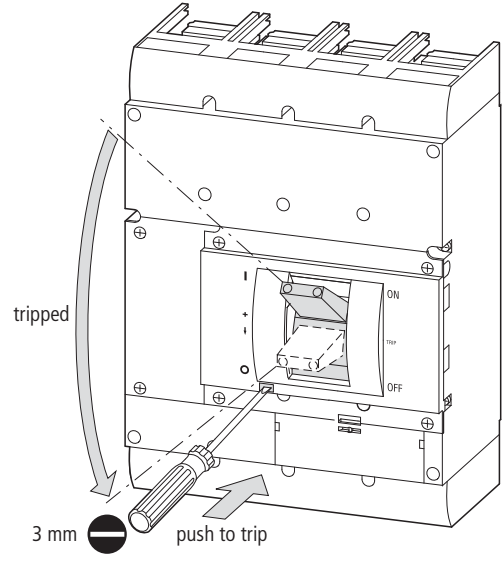
6



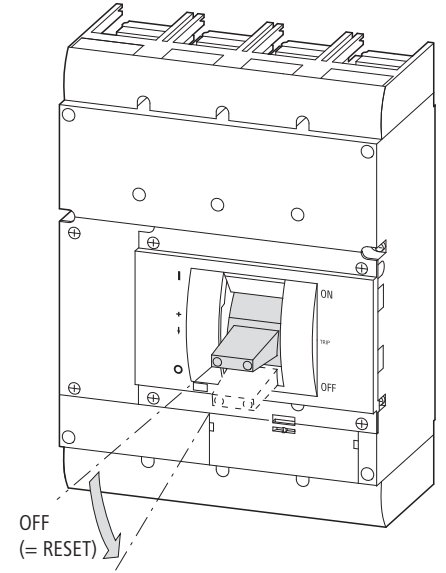
TEST 1



TEST 2



TEST 3



01/17 IL012055ZU

- (en) Dismounting
- (de) Demontage
- (fr) Démontage
- (es) Desmontaje
- (it) Smontaggio
- (zh) 拆卸
- (ru) Демонтаж

