



中国国家强制性产品认证证书

证书编号: 2015010307826985

委托人名称、地址

伊顿电气集团
1000 Cherrington Parkway Moon Township, PA 15108

生产者(制造商)名称、地址

伊顿电气集团
1000 Cherrington Parkway Moon Township, PA 15108

生产企业名称、地址

Cutler Hammer Industries, LTD
Parque Industrial Itabo KM 18 Carretera Sanchez Haina, DR 33166-6503

产品名称和系列、规格、型号

塑料外壳式断路器

KDPV, CKDPV (型号解释详见附件);
Ui:1000V;Uimp:8kV;Ue:DC1000V;In:100A, 125A, 150A, 175A, 200A, 225A, 250A,
300A, 350A;Ics=Icu=5kA;过电流脱扣器类型:热磁式;使用类别:A类

产品标准和技术要求

GB 14048.2-2008

上述产品符合强制性产品认证实施规则
CNCA-C03-02:2014的要求,特发此证。

发证日期: 2015年12月04日 有效期至: 2020年12月04日

证书有效期内本证书的有效性依据发证机构的定期监督获得保持。

本证书的相关信息可通过国家认监委网站www.cnca.gov.cn查询



主任:

中国质量认证中心

中国·北京·南四环西路188号9区 100070

<http://www.cqc.com.cn>



Q 1271788



CERTIFICATE FOR CHINA COMPULSORY PRODUCT CERTIFICATION

No. : 2015010307826985

NAME AND ADDRESS OF THE APPLICANT

Eaton Electrical Inc.
1000 Cherrington Parkway Moon Township, PA 15108

NAME AND ADDRESS OF THE MANUFACTURER

Eaton Electrical Inc.
1000 Cherrington Parkway Moon Township, PA 15108

NAME AND ADDRESS OF THE FACTORY

Cutler Hammer Industries, LTD
Parque Industrial Itabo KM 18 Carretera Sanchez Haina, DR 33166-6503

NAME, MODEL AND SPECIFICATION

Molded case circuit breaker

KDPV, CKDPV;
Ui:1000V;Uimp:8kV;Ue:DC1000V;In:100A, 125A, 150A, 175A, 200A, 225A, 250A, 300A,
350A;Ics=Icu=5kA;Over-current Trip Unit:Thermal-magnetic;Utilization
Category:A

THE STANDARDS AND TECHNICAL REQUIREMENTS FOR THE PRODUCTS

GB 14048.2-2008

This is to certify that the above mentioned products have met the requirements of implementation rules for compulsory certification(REF NO. CNCA-C03-02:2014).

Date of issue: Dec.04, 2015 Date of expiry: Dec.04, 2020

Validity of this certificate is subject to positive result of the regular follow up inspection by issuing certification body until the expiry date.

This certificate can be verified through CNCA's website: www.cnca.gov.cn



President:

Wang Kejiao

CHINA QUALITY CERTIFICATION CENTRE

Section 9, No.188, Nansihuan Xilu, Beijing 100070 P.R.China

<http://www.cqc.com.cn>



Q 1271788



中国国家强制性产品认证证书

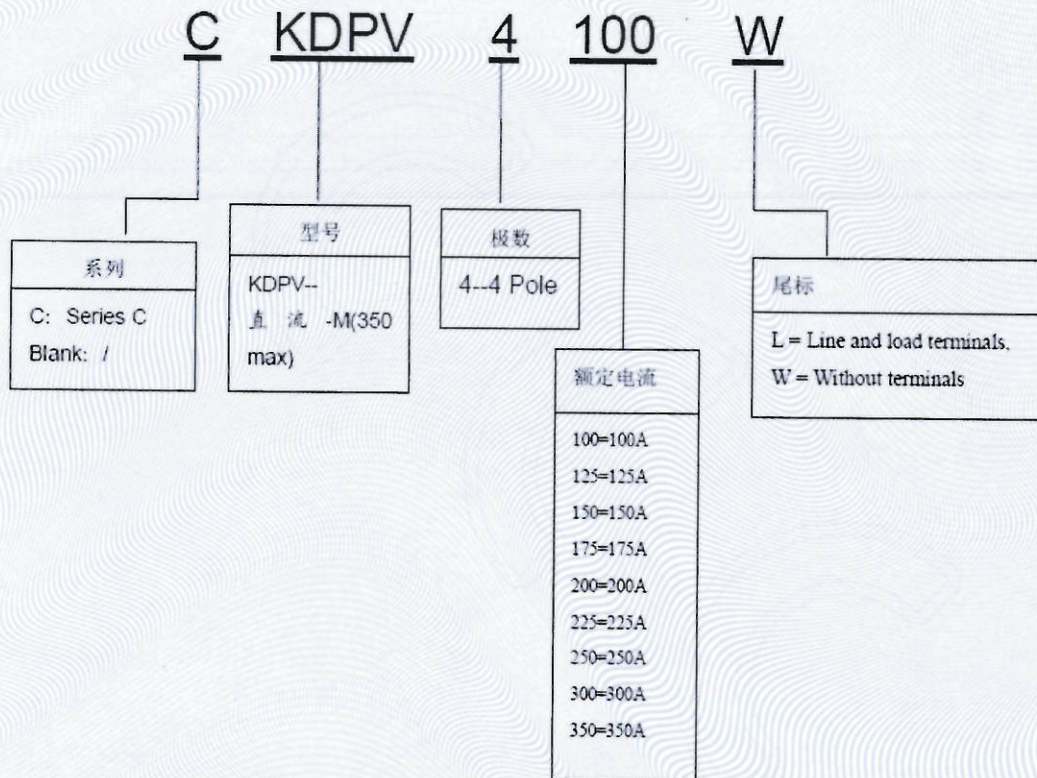
附录:

第 1 页 共 2 页

证书编号: 2015010307826985

纸号: 1271788

型号的解释:



注: 此附录与证书同时使用时有效。



主任:

中国质量认证中心

中国 · 北京 · 南四环西路 188 号 9 区 100070

<http://www.cqc.com.cn>





中国国家强制性产品认证证书

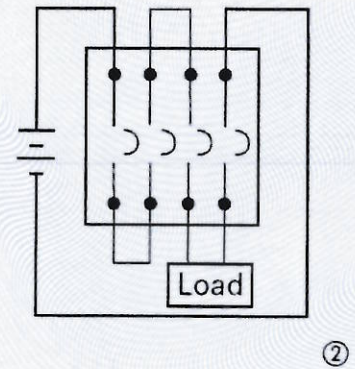
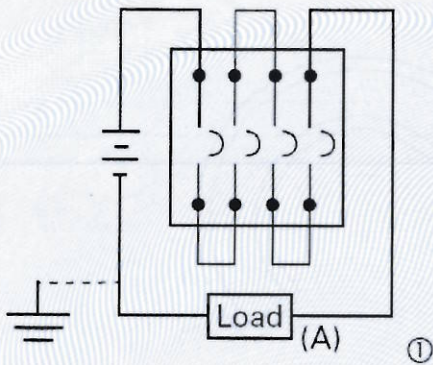
附录:

第 2 页 共 2 页

证书编号: 2015010307826985

纸号: 1271788

直流接线图:



注: 此附录与证书同时使用时有效。



主任:

中国质量认证中心

中国·北京·南四环西路 188 号 9 区 100070

<http://www.cqc.com.cn>

