

Fusibles fotovoltaicos con terminales al ras



Descripción del producto

Los fusibles fotovoltaicos con terminales al ras, serie Bussmann de Eaton, están diseñados específicamente para proteger y aislar combinadores y desconectores de arreglos fotovoltaicos.

Estos fusibles tienen la capacidad de interrumpir las bajas sobrecorrientes asociadas con los sistemas fotovoltaicos con falla (corriente inversa, falla de matrices múltiples).

Características estándar

- Diseño compacto
- Baja disipación de potencia
- Certificaciones globales

Código de referencia

- PV-(clasificación de corriente)AF(tamaño)

Tamaño del fusible

- NH 2 y NH 3

Información técnica

- Tensión eléctrica: 1,000 V_{CD}
- Corriente eléctrica: 160 a 400 A
- Capacidad de interrupción: 50 kA
- Constante de tiempo: 1 a 3 ms
- Clase operativa: gPV y UL PV

Normas y certificaciones

- IEC 60269-6
- UL 2579 (archivo E335324)
- Listados CSA
- Cumplen con la norma RoHS.

Microinterruptores

- 170H0236
- 170H0238

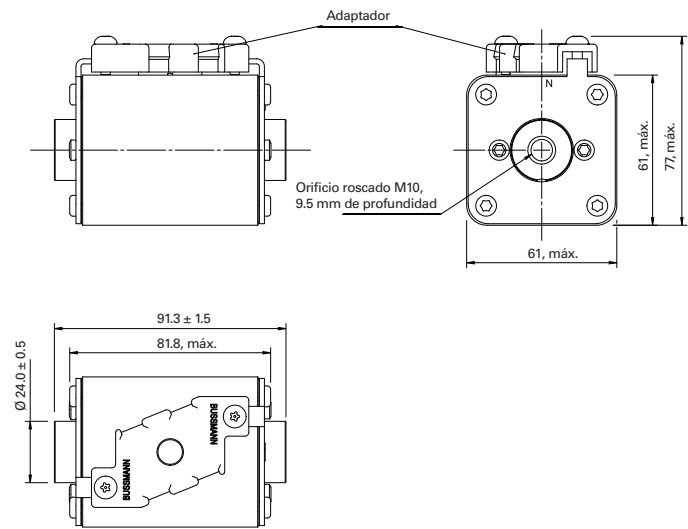
Módulo de empaque

- Tamaño 2: 2 fusibles por paquete
- Tamaño 3: 1 fusible por paquete

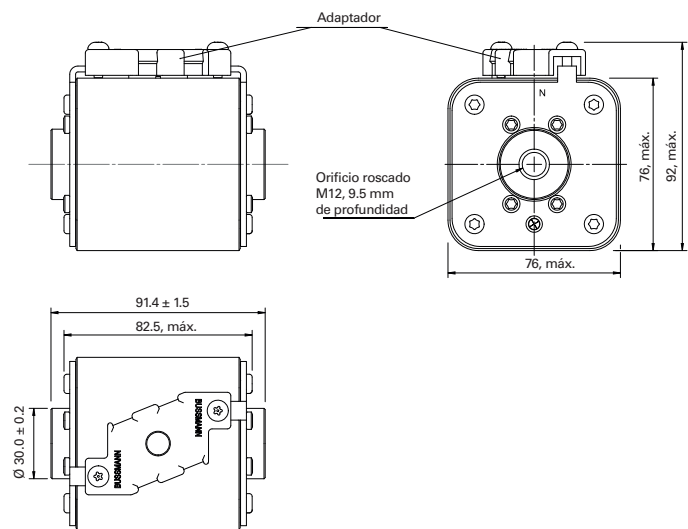
Tabla 1. Información técnica

Número de catálogo	Tamaño de fusible	Clasificación de corriente (A)	Integrales de energía I ² t (A ² s)		Disipación de potencia (W)	
			Prearco eléctrico	Interrupción total a 1,000 V	0.8I _n	I _n
PV-160AF2	2	160	4,600	37,000	15	30
PV-200AF2	2	200	9,500	76,000	17	34
PV-250AF2	2	250	17,000	136,000	19	38
PV-315AF3	3	315	27,000	240,000	30	49
PV-355AF3	3	355	37,000	350,000	31	51
PV-400AF3	3	400	61,500	550,000	32	52

Dimensiones - mm

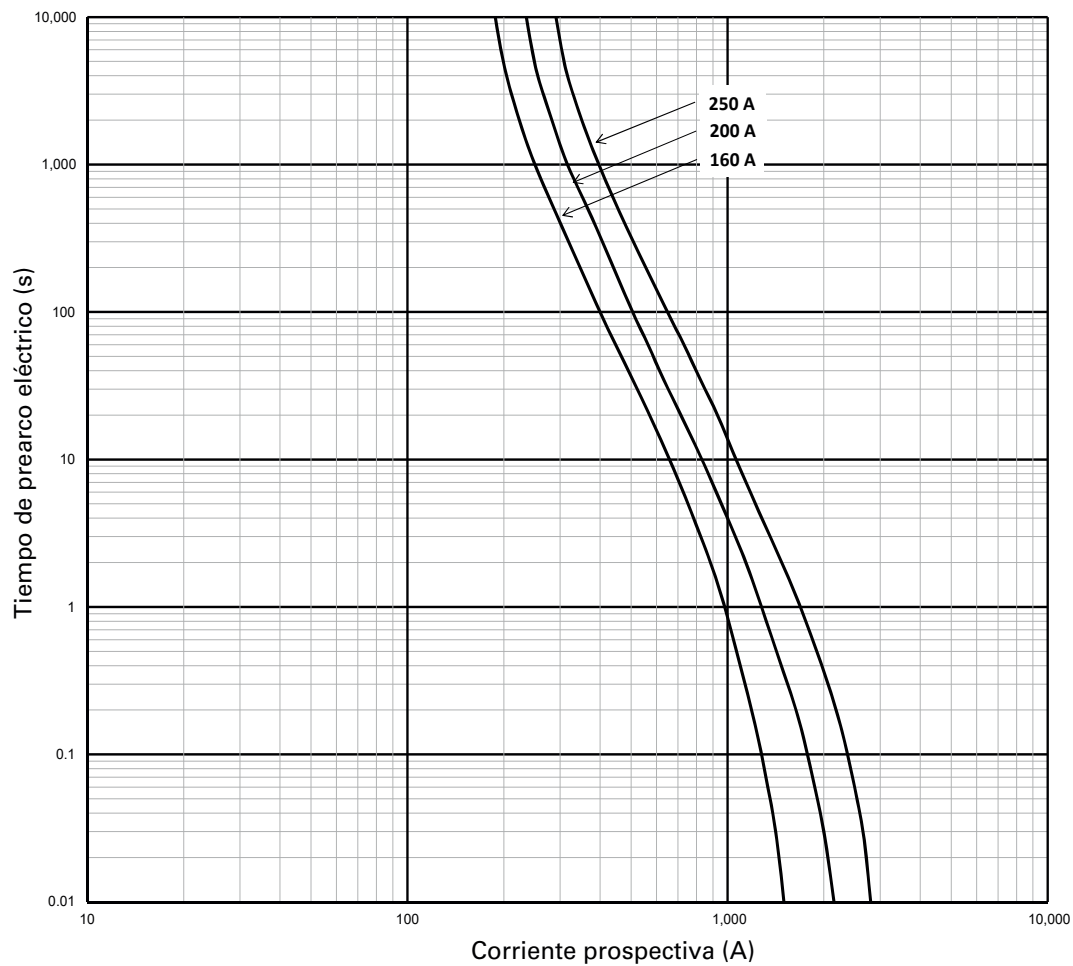


Tamaño 2



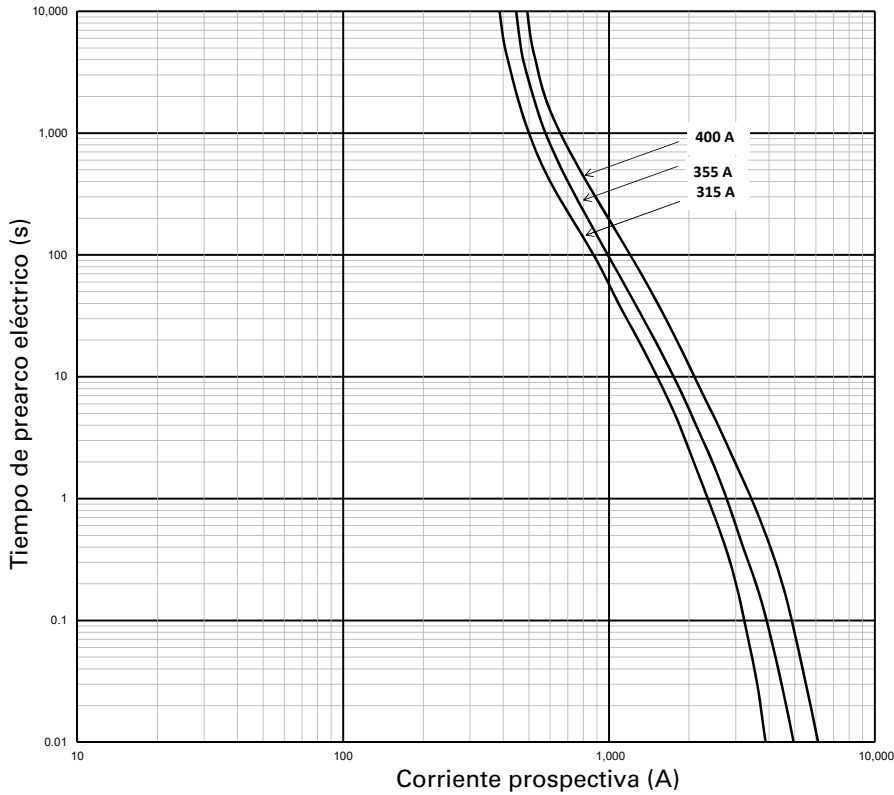
Tamaño 3

Curvas de corriente-tiempo – Terminales al ras



Tamaño 2

Curvas de corriente-tiempo



Tamaño 3

Eaton se reserva el derecho, sin previo aviso, de realizar cambios en los productos, en la información contenida en este documento y en los precios; así como los errores y las omisiones. Solo la confirmación de pedido y la documentación técnica de Eaton son vinculantes. Las fotos e imágenes no garantizan un diseño o funcionalidad específicos. Su uso en determinada forma está sujeto a la previa aprobación de Eaton. Lo mismo aplica a las marcas comerciales de Eaton, especialmente a Eaton, Moeller y Cutler-Hammer. Los Términos y Condiciones de Eaton se aplican como se indica en las páginas de Internet de Eaton y en las confirmaciones de pedido de Eaton.

Eaton
Eaton Electrical Products Limited
Melton Road
Burton-on-the-Wolds
Leicestershire, LE12 5TH
United Kingdom

División Bussmann
Poniente 148 núm. 933
Industrial Vallejo
Ciudad de México, 02300
Eaton.mx/bussmannseries

© 2021 Eaton
Todos los derechos son reservados.
Impreso en México.
Publicación núm. 10370 -spanish
Julio de 2021

Eaton es una marca comercial registrada.

Todas las otras marcas comerciales son propiedad de sus respectivos dueños.

Para mayor información, llame al **800-8-FUSEMX (387369)** o entre a: **Eaton.mx/bussmannseries**