

Fusibles XL para baterías de almacenamiento de energía, serie Bussmann



Descripción del producto

Los fusibles XL para baterías de almacenamiento de energía, serie Bussmann® de Eaton, están diseñados específicamente para proteger y aislar los combinadores y desconectores de conjuntos de baterías. Estos fusibles tienen la capacidad de interrumpir las bajas sobrecorrientes asociadas con los sistemas de baterías de almacenamiento con falla (corriente inversa, falla de arreglos múltiples).

Características estándar

- Diseño compacto
- Baja disipación de potencia
- Variantes de instalación: atornillables y con navajas
- Con indicador
- Compatibles con las bases para fusibles XL, serie Bussmann. Consulte la hoja de datos 10685.

Código de referencia

- Fusibles de navajas: BSF(amps)G-3XL15
- Fusibles atornillables: BSF(amps)G-3XL15-B

Por ejemplo, el número de catálogo **BSF-250G-3XL15** representa un fusible para batería de almacenamiento (**B**attery **S**torage **F**use), clasificado para **250 A**, clase operativa **G** (gBat), tamaño de cuerpo del fusible **3XL**, clasificado para **1500 V_{CD}**, de navajas.

Información técnica

- Tensión eléctrica nominal: 1,500 V_{CD}
- Corriente eléctrica nominal: 250 a 500 A
- Tamaño de cuerpo del fusible: 3L
- Clase operativa: gBat propuesta para fusibles de rango completo para protección de sistemas de baterías de almacenamiento.
- Capacidad de interrupción: 100 kA
- Constante de tiempo: 4.5 ms a 100 kA
- Cumplen con la RoHS y el Reach.

Normas/Certificaciones

- La IEC 60269-7 para fusibles de baterías de almacenamiento está en preparación (se espera su publicación para el 2021).

Módulo de empaque

- 1 fusible por paquete

Microinterruptores

- Para fusibles de navajas: 170H0236 o 170H0238
- Para fusibles con tornillos: 170H0069

Bases de fusibles para fusibles de navajas únicamente

- SD3L-S-PV (únicamente hasta 400 A). Consulte información detallada en la hoja de datos 10685.

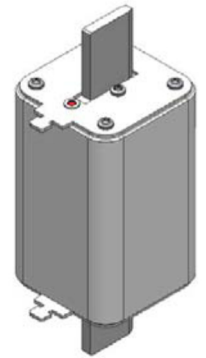
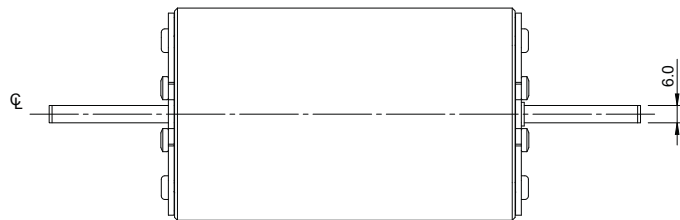
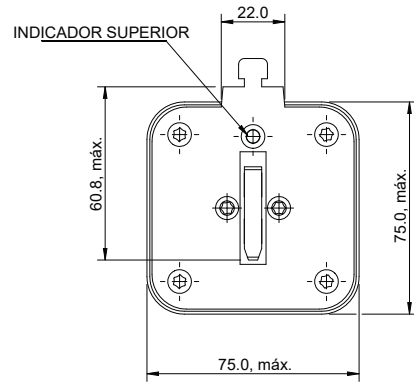
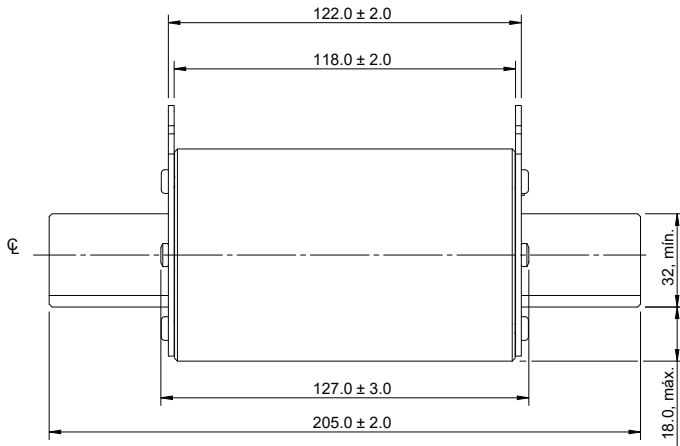
Módulo de empaque

- 1 microinterruptor por paquete

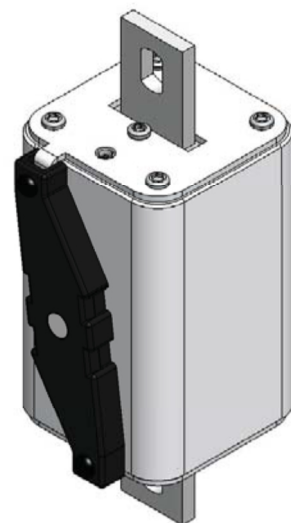
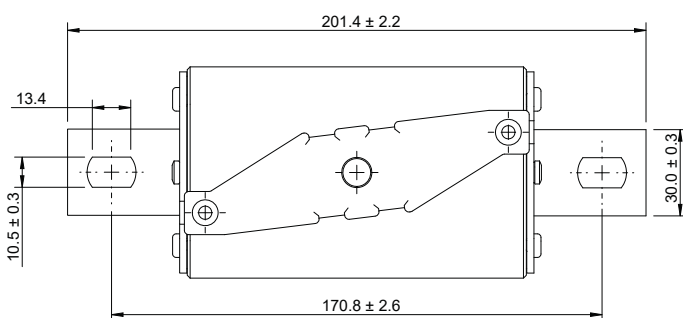
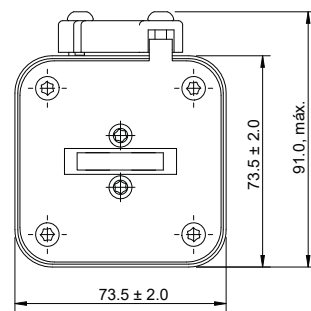
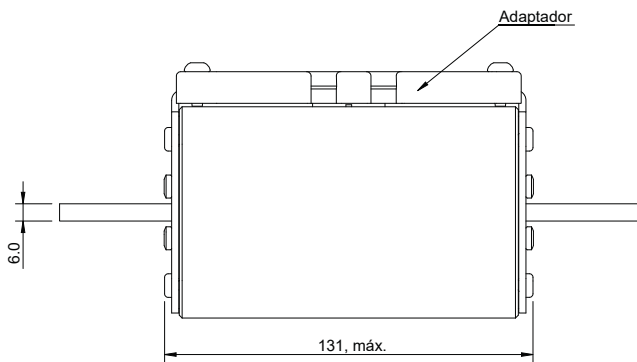
Información técnica

Número de catálogo, con navajas	Número de catálogo, atornillable	Tamaño de cuerpo del fusible	Corriente eléctrica nominal (A)	Tensión eléctrica nominal (V _{CD})	I ² t de prearco eléctrico	I ² t total @ 1,500 V _{CD}	Disipación de potencia a 0.7 x I _n (W)	Disipación de potencia a I _n (W)
BSF-250G-3XL15	BSF-250G-3XL15-B	3	250	1,500	74,000	263,000	20	49
BSF-315G-3XL15	BSF-315G-3XL15-B	3	315	1,500	150,000	533,000	21	52
BSF-355G-3XL15	BSF-355G-3XL15-B	3	355	1,500	195,000	693,000	24	59
BSF-400G-3XL15	BSF-400G-3XL15-B	3	400	1,500	296,000	1,060,000	24	61
BSF-450G-3XL15	BSF-450G-3XL15-B	3	450	1,500	412,000	1,470,000	27	67
BSF-500G-3XL15	BSF-500G-3XL15-B	3	500	1,500	532,000	1,890,000	29	73

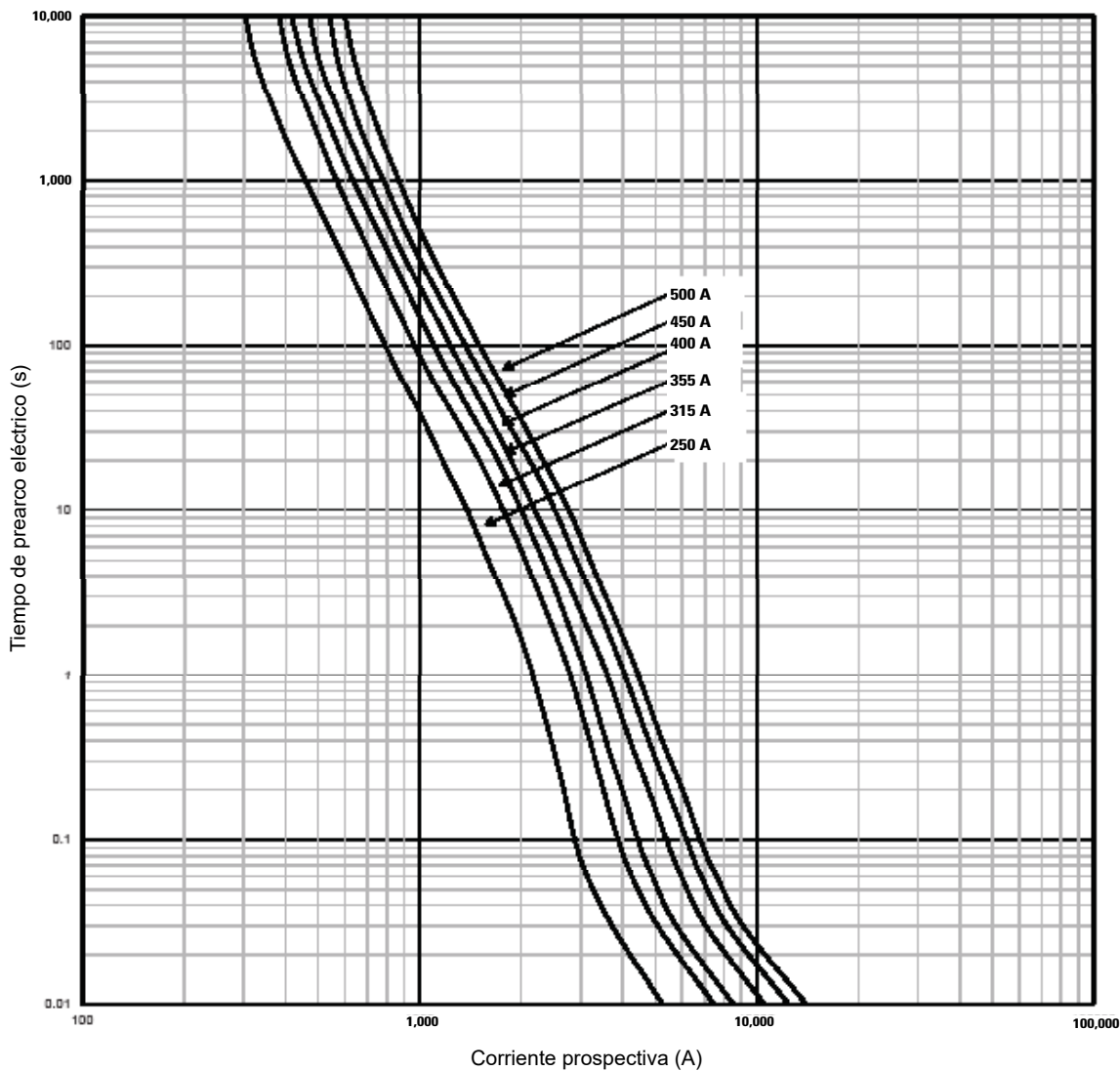
Dimensiones (mm) - Tamaño del fusible: 3L, con navajas



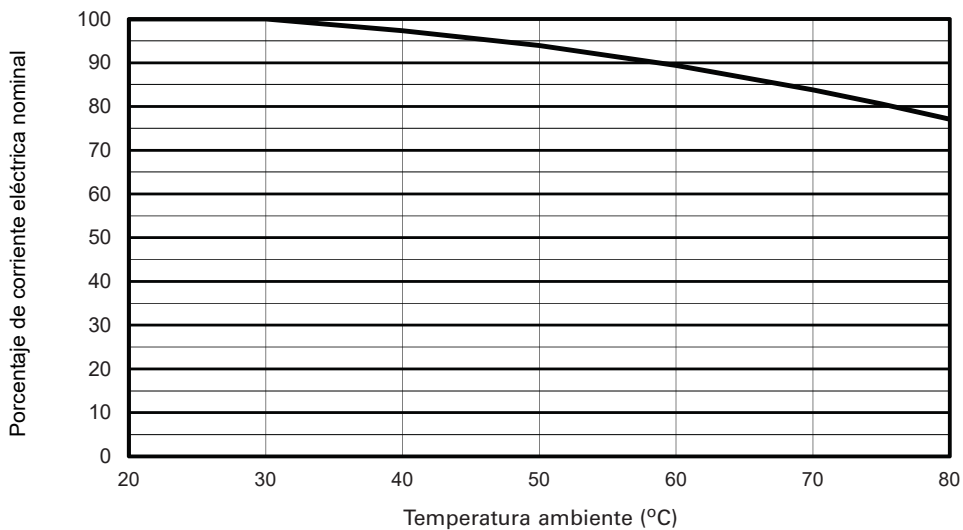
Dimensiones (mm) - Tamaño del fusible: 3L, para atornillar



Curvas de corriente-tiempo

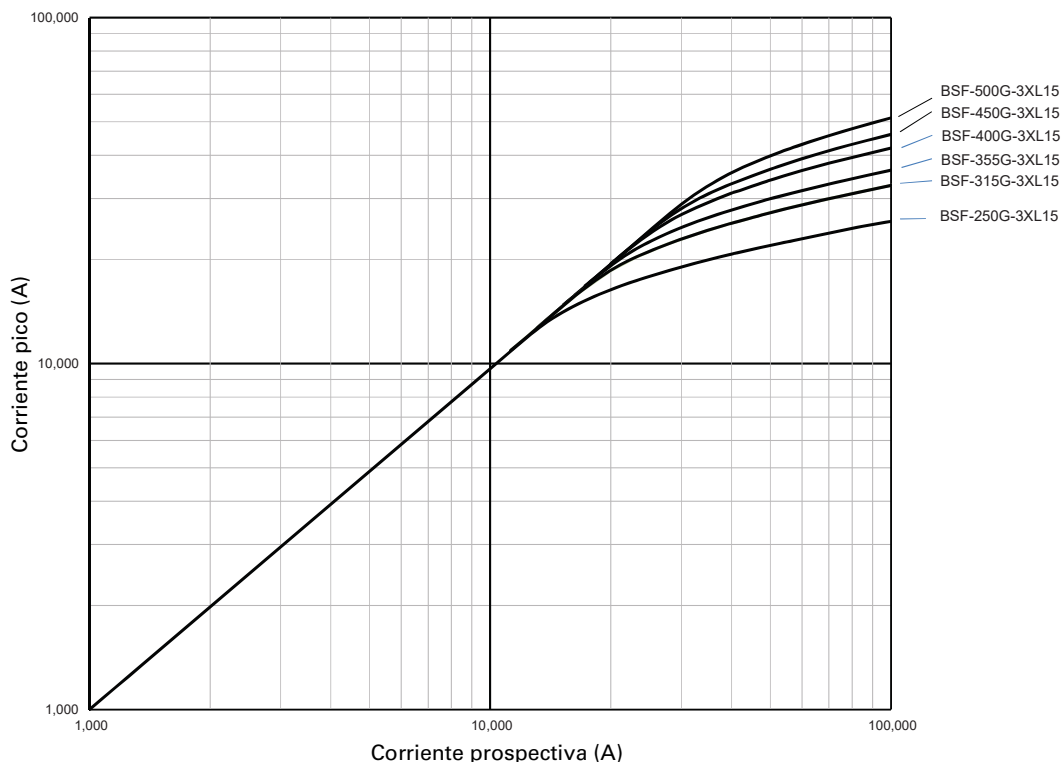


Curva de reducción por temperatura



(La temperatura ambiente es la temperatura del lugar donde se encuentra el fusible.)

Curvas pasantes, pico



La única copia controlada de esta ficha técnica es la versión electrónica, solo para lectura, localizada en la unidad de red Eaton. Todas las otras copias de este documento son, por definición, copias no controladas. El objetivo de este boletín es presentar de manera clara información completa del producto e información técnica que ayudará al usuario final en sus aplicaciones de diseño. Eaton se reserva el derecho, sin previo aviso, de modificar el diseño o construcción de cualquiera de sus productos, y discontinuar o limitar su producción. Eaton también se reserva el derecho de cambiar o actualizar, sin previo aviso, cualquier información técnica contenida en este boletín. Una vez que el producto ha sido seleccionado, el usuario debe probarlo en todas sus aplicaciones posibles.

Eaton se reserva, sin previo aviso, realizar cambios en los productos, en la información contenida en este documento y en los precios. Solo la confirmación de pedido y la información técnica de Eaton son vinculantes. Las fotografías e imágenes contenidas en este documento no garantizan un diseño o funcionalidad específicos. Su uso en cualquier forma está sujeto a la aprobación previa de Eaton. Lo señalado también es aplicable a las marcas comerciales de Eaton (en especial a Eaton, Moeller y Cutler-Hammer). Los términos y condiciones de Eaton son aplicables como se indica en las páginas de internet de Eaton y en las confirmaciones de pedidos de Eaton.

Eaton
 Electrical Sector
 Eaton Electrical Products Limited
 Unit 1, Hawker Business Park
 Melton Road, Burton-on-the-Wolds
 LE12 5TH, UK
 Eaton.com

División Bussmann
 Poniente 148 núm. 933
 Industrial Vallejo
 Ciudad de México, 02300
 Eaton.mx/bussmannseries

© 2020 Eaton
 Todos los derechos son reservados.
 Impreso en México.
 Publicación núm. 135002-spanish
 Junio de 2020

Eaton, y Bussmann son marcas comerciales de Eaton registradas en Estados Unidos y otros países. No se permite el uso de las marcas comerciales de Eaton sin el previo consentimiento por escrito de Eaton.

IEC es una marca comercial registrada de International Electrotechnical Commission, Inc.

Para mayor información, llame al **800-8-FUSEMX (387369)** o entre a: **Eaton.mx/bussmannseries**

Síguenos en nuestras redes sociales para conocer la información más reciente de nuestros productos y de soporte.

