

Portafusibles Safeclip, BS



Descripción del producto

Los portafusibles Safeclip, norma británica, serie Bussmann® de Eaton, están diseñados específicamente para instalar fácilmente los fusibles, sin necesidad de herramientas.

Características generales

- Portafusibles estándar en la industria para satisfacer múltiples necesidades de las aplicaciones.
- Totalmente cubiertos para mayor seguridad.
- La más completa gama disponible para satisfacer la mayoría de las aplicaciones.
- El material del cuerpo del fusible, de alta resistencia, ayuda a garantizar una alta resistencia dieléctrica.
- Sistema de contacto, altamente confiable, que garantiza una extraordinaria conductividad eléctrica.

Códigos de referencia

- SC(amp)H: Conexión al frente
- SC(amp)P: Conexión con perno trasero
- SC(amp)BH: Barra colectora / conexión al frente
- SC(amp)PH-D: Conexión al frente / perno trasero

Información de la agencia certificadora

- BS88-2
- IEC 60269-1

Información técnica

- Tensión eléctrica nominal: 550 V_{CA}
- Corriente eléctrica nominal: 20 a 125 A
- Rango de la sección transversal del cable para terminales: 16 a 70 mm²
- Temperatura ambiente de operación, máxima: 40 °C

Módulo de empaque

- 20 a 63 A: 10 portafusibles por paquete
- 100 A: 5 portafusibles por paquete
- 125 A: 1 fusible por paquete

Tabla 1. Información detallada de los números de parte

Descripción del portafusible	Color	20 A	32 A	63 A	100 A	125 A
Conexión al frente	Negro	SC20H	SC32H-D	SC63H-D	SC100H	SC125H-D
	Blanco	SC20HWH	SC32H-DWH	SC63H-DWH		
	Verde	SC20HGN	SC32H-DGN			
Conexión con perno trasero	Negro	SC20P	SC32P	SC63P		
	Blanco	SC20PWH	SC32PWH			
	Verde	SC20PGN	SC32PGN			
Barra colectora / conexión al frente	Negro	SC20BH	SC32BH	SC63BH		
Conexión al frente / perno trasero	Negro		SC32PH-D			
	Blanco		SC32PH-DWH			

Tabla 2. Información técnica

Corriente eléctrica nominal (Amp)	Tensión eléctrica nominal (V _{CA})	Marcado de la agencia certificadora	Sección transversal del cable, mínima	Sección transversal del cable, máxima	Fusibles compatibles	Módulo de empaque
20	550	BS88-1 e IEC 60269-1	0.5 mm ²	16 mm ²	SSD	10
32			0.5 mm ²	16 mm ²	NSD	10
63			2.5 mm ²	25 mm ²	ESD	10
100			2.5 mm ²	50 mm ²	OSD	5
125			2.5 mm ²	70 mm ²	XS	1

Portafusibles Safeclip, BS

Peso

- SC20H: 85 g
- SC20P: 113 g

- SC32BH: 95 g
- SC32H-D: 97 g
- SC32P: 125 g

- SC63BH: 165 g
- SC63H-D: 160 g

- SC100H: 330 g

- SC125H- D: 365 g

Tabla 3. Accesorios

Número de catálogo	Descripción	Módulo de empaque	Fusibles compatibles	Portafusibles compatibles
SSC-LINK	Enlaces de cobre	10		SC20
NSC-LINK		10		SC32
ESC-LINK		10		SC63
OSC-LINK		10		SC100
XSC-LINK		10		SC125
SC32LOCK	Insertos "candadeables"	10		SC32
SC63LOCK		10		SC63
SCA63CAR	Portador de adaptador	10	NS	SC63
SCSB20-32	Banda de sellado	10		SC20 y SC32
DIN-20-32 ¹	Adapador para riel DIN	10		SC20 y RS20

¹ Los modelos SC32H-D, SC63H-D y SC125H-D cuentan con un dispositivo integrado para riel DIN, estándar.

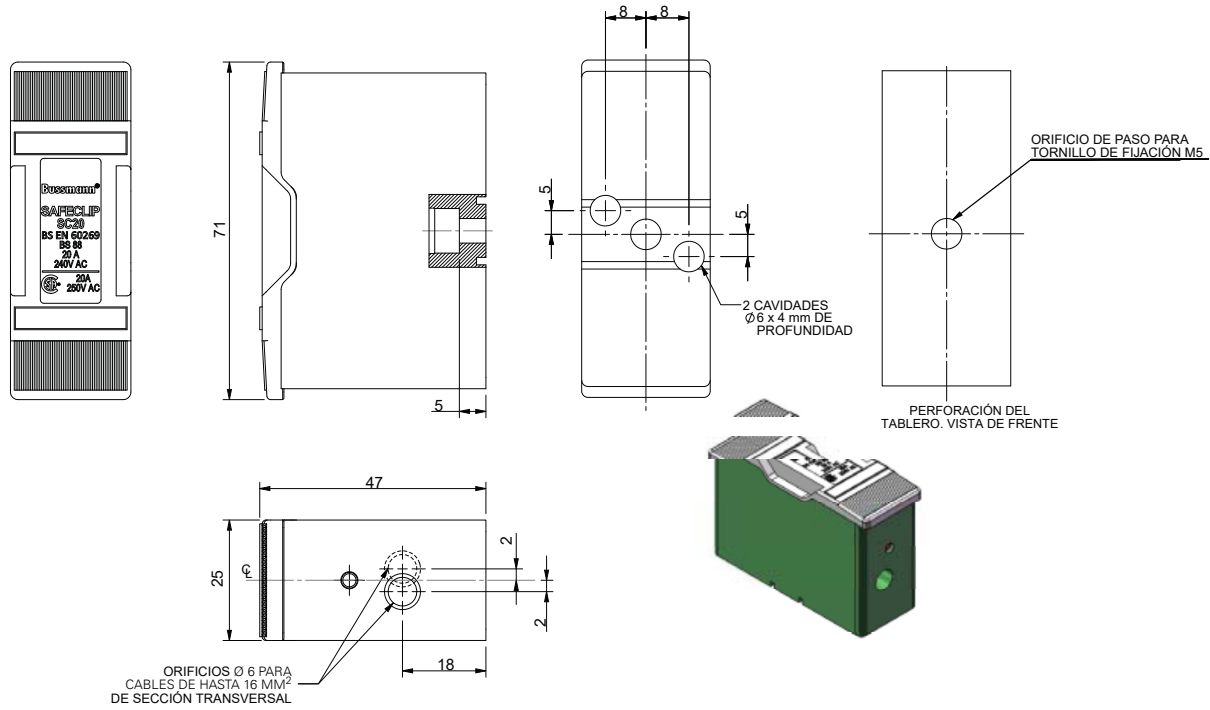


SSC-LINK

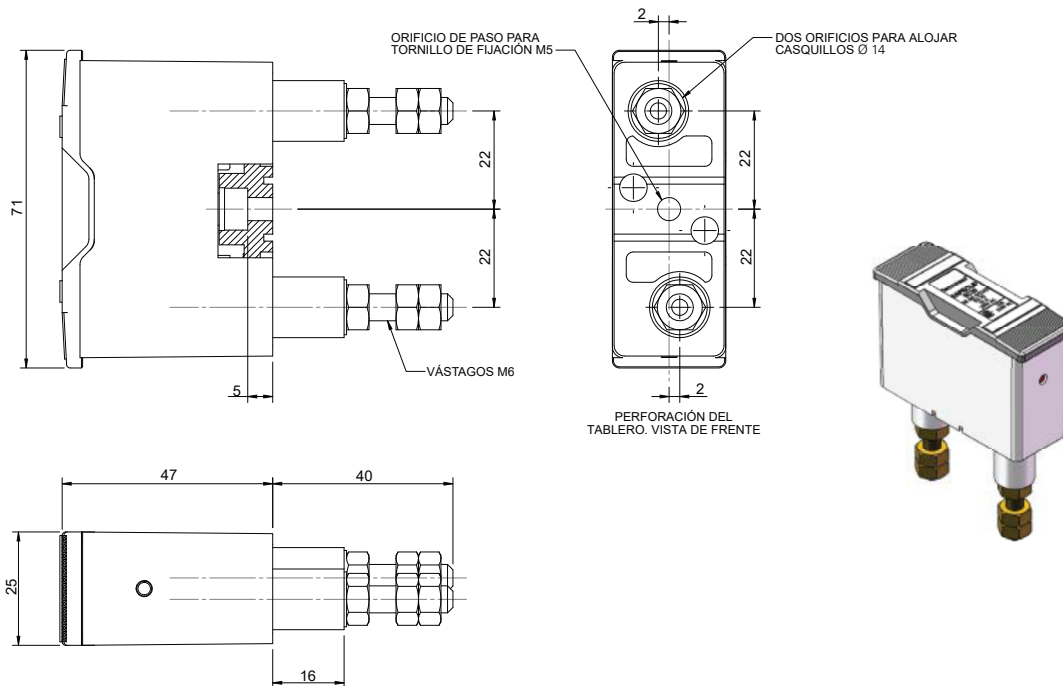
NSC-LINK

DIN-20-32

Dimensiones - mm



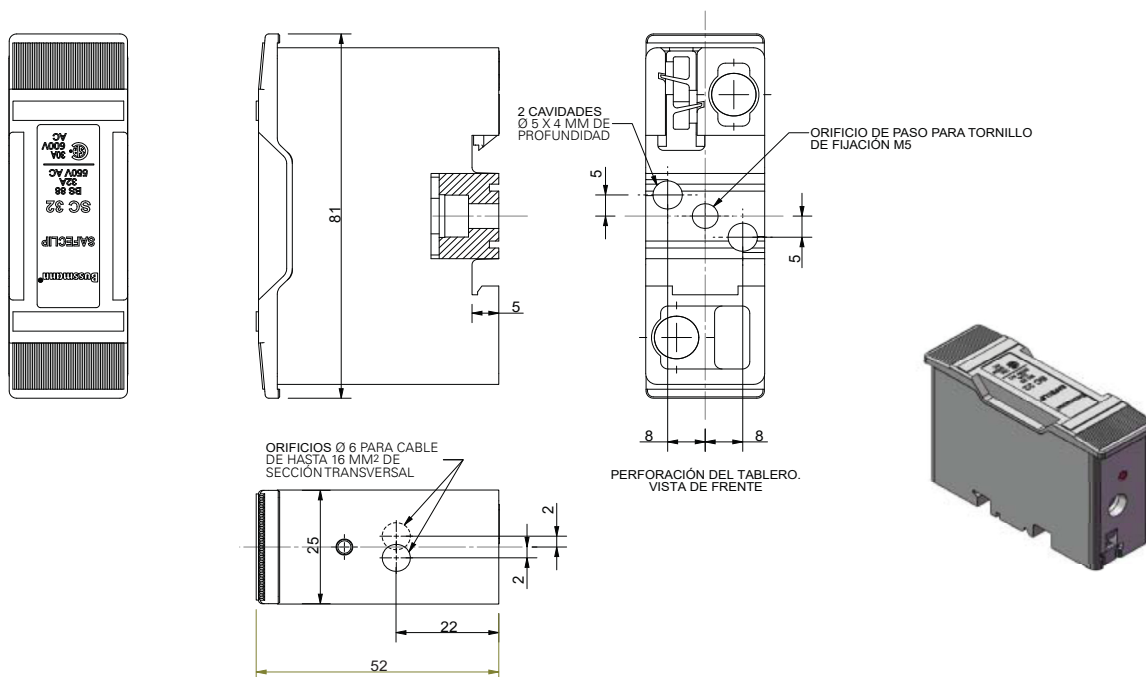
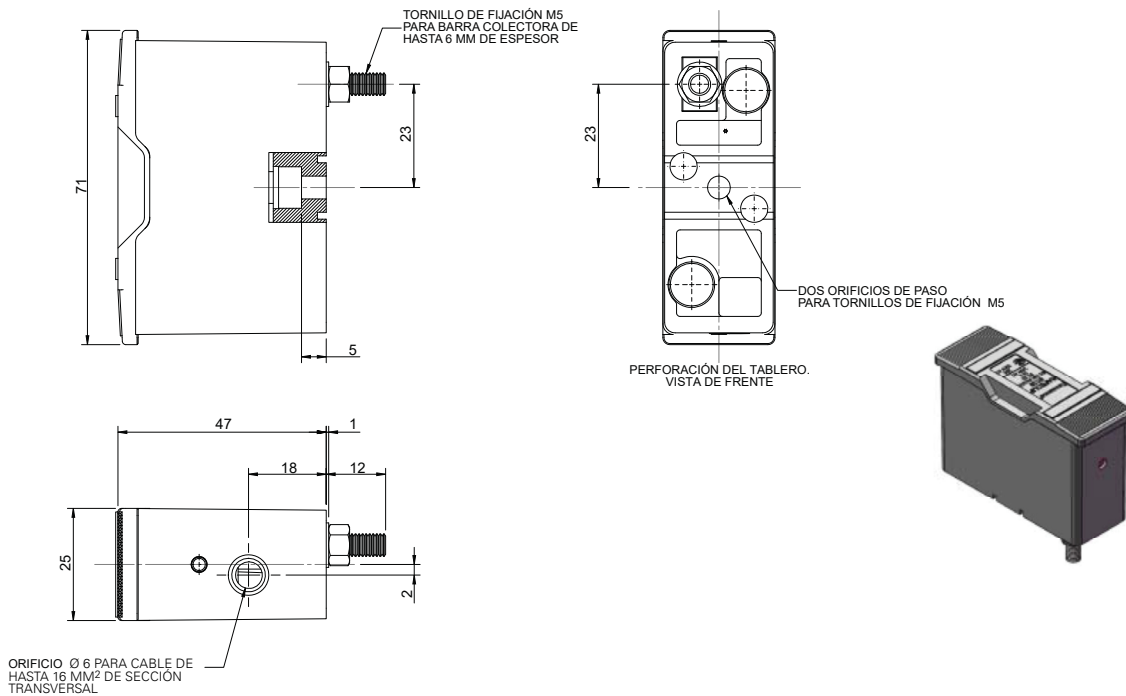
SC20H, 20 A, conexión al frente



SC20P, 20 A, conexión perno trasero

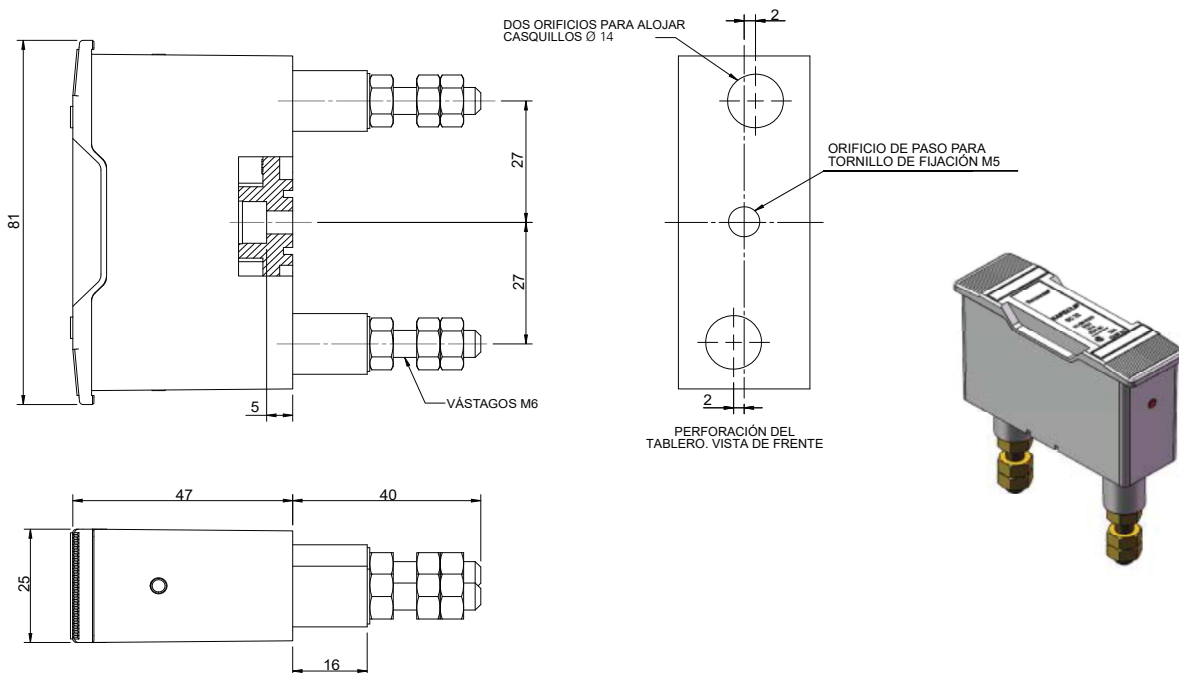
Portafusibles Safeclip, BS

Dimensiones - mm

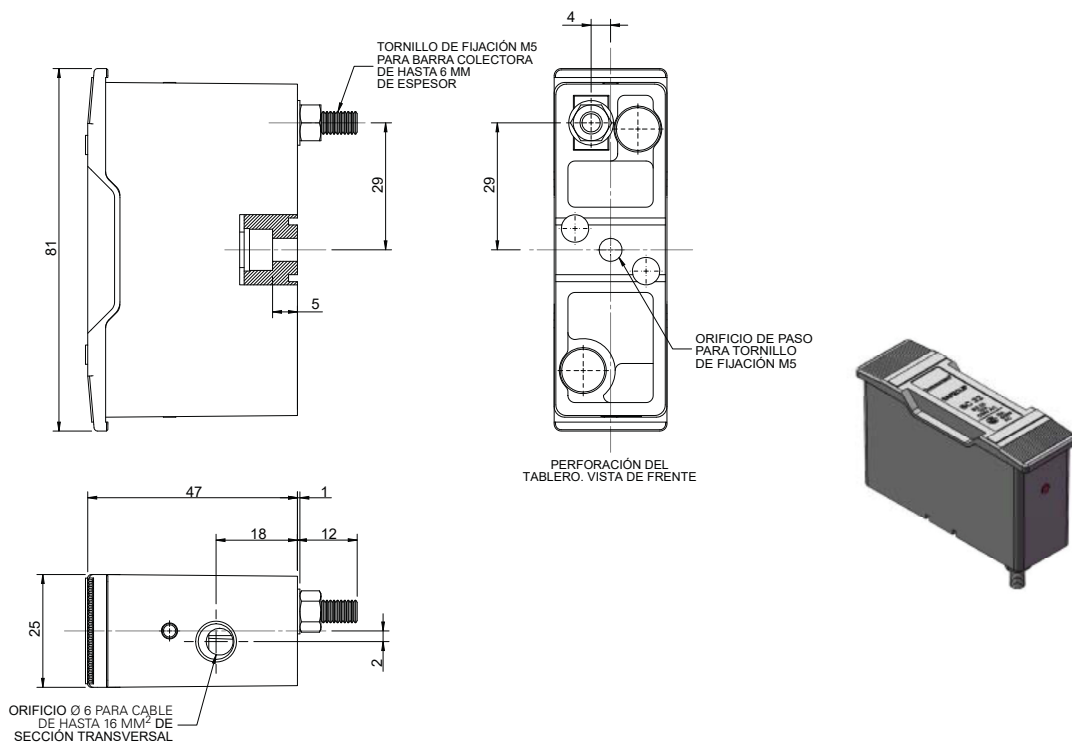


SC32H-D, 32 A, conexión al frente

Dimensiones - mm

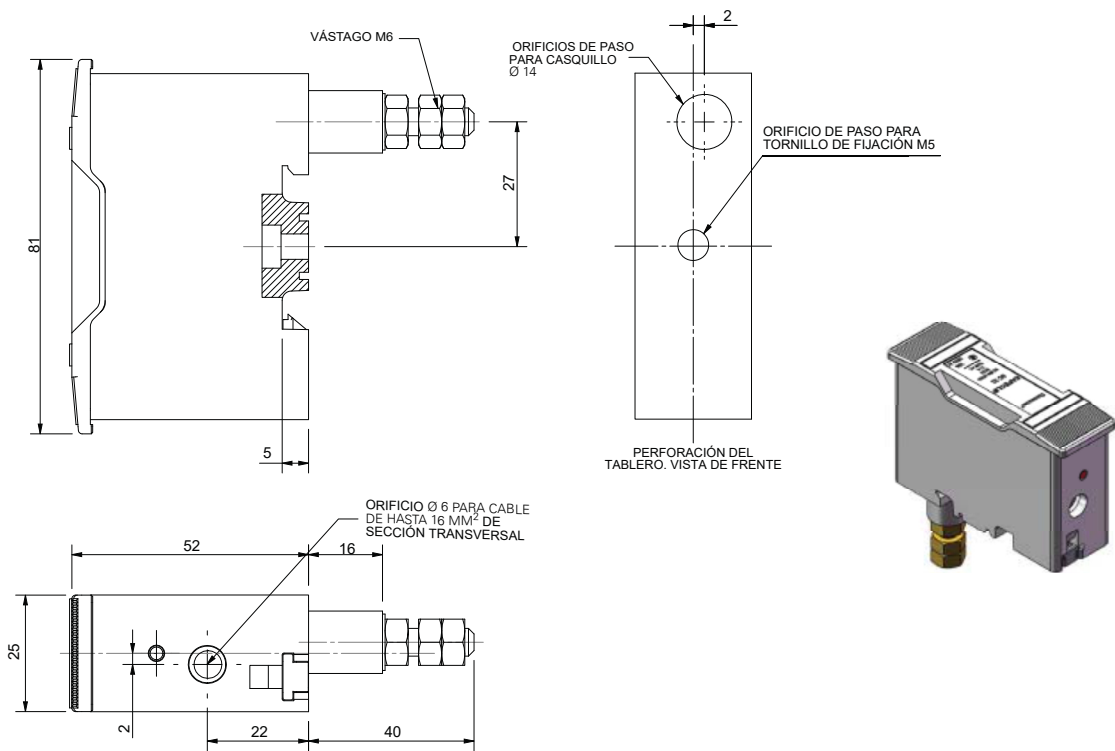


SC32P, 32 A, conexión perno trasero

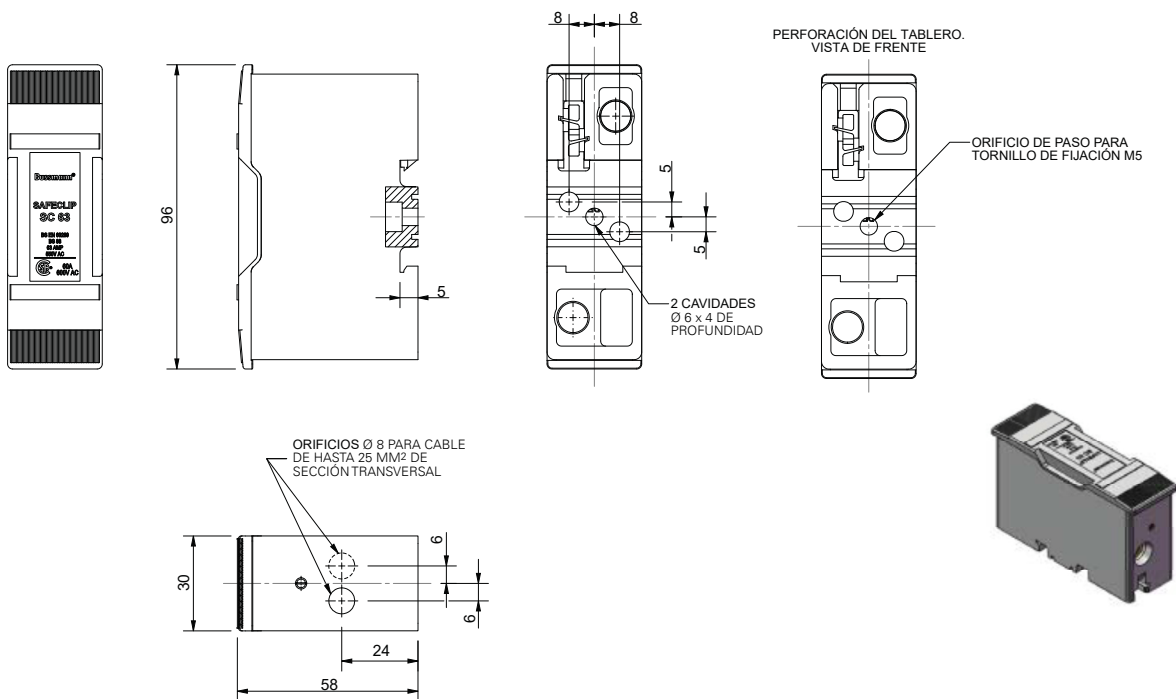


SC32BH, 32 A, barra colectora / conexión al frente

Dimensiones - mm

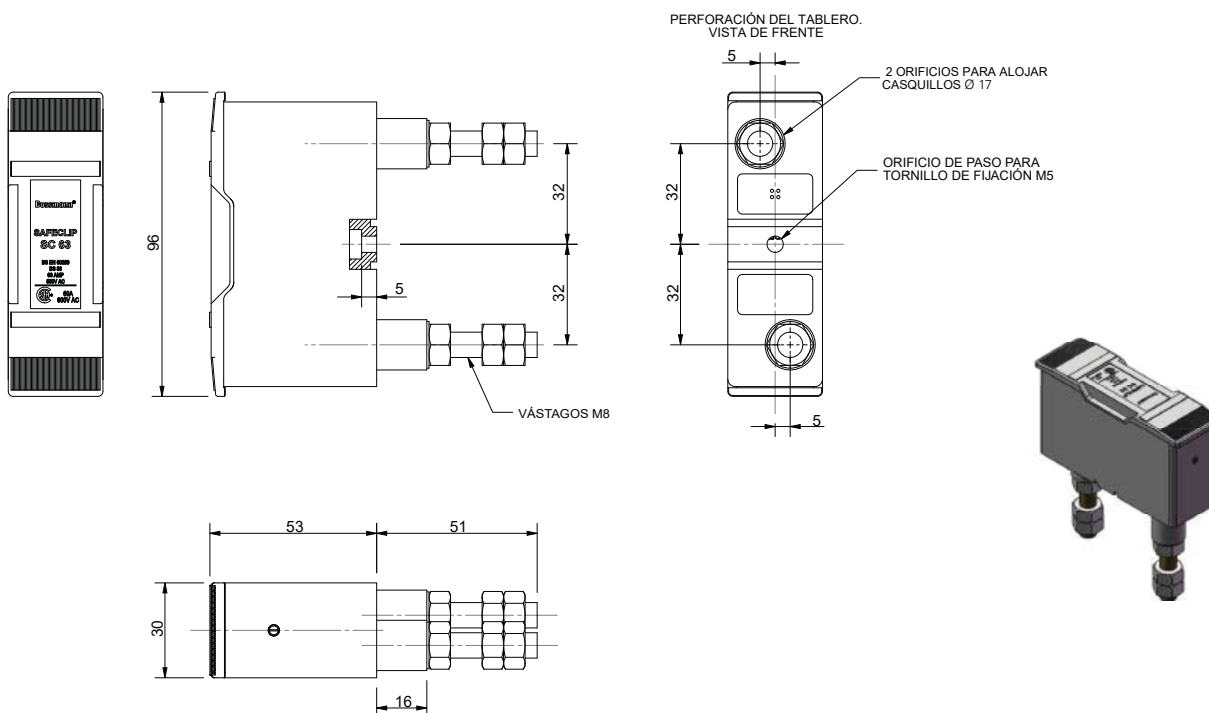


SC32PH-D, 32 A, conexión al frente / perno trasero

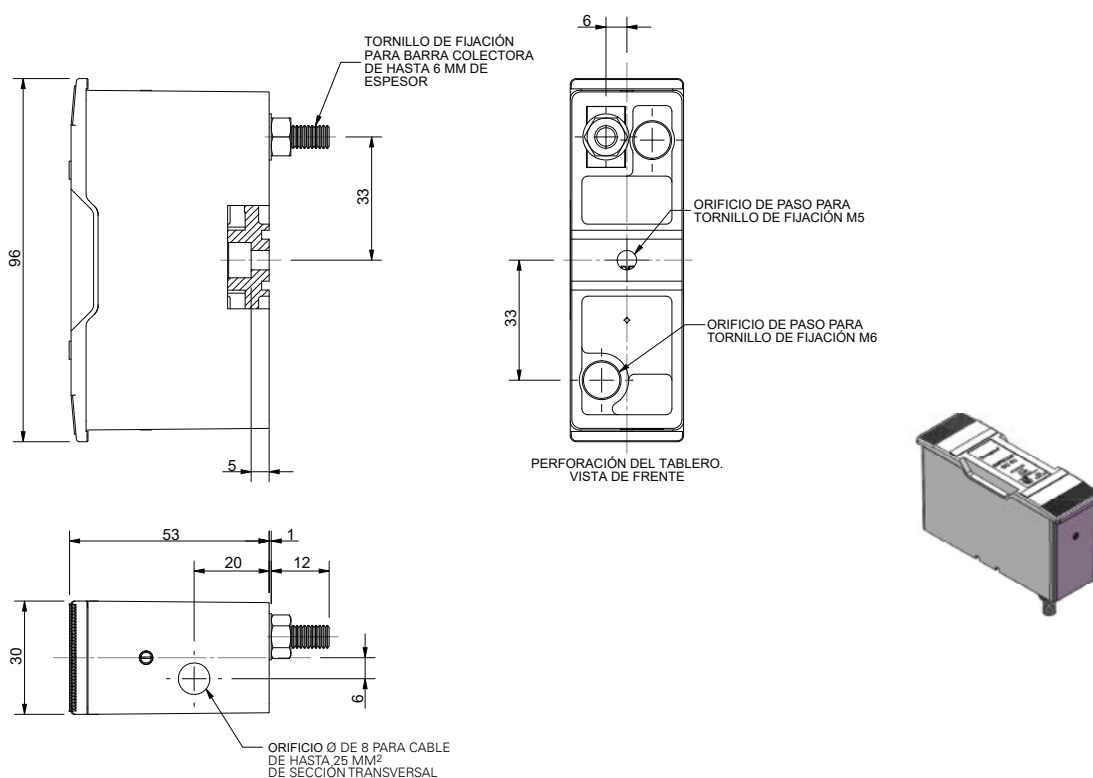


SC63H-D, 63 A, conexión al frente

Dimensiones - mm

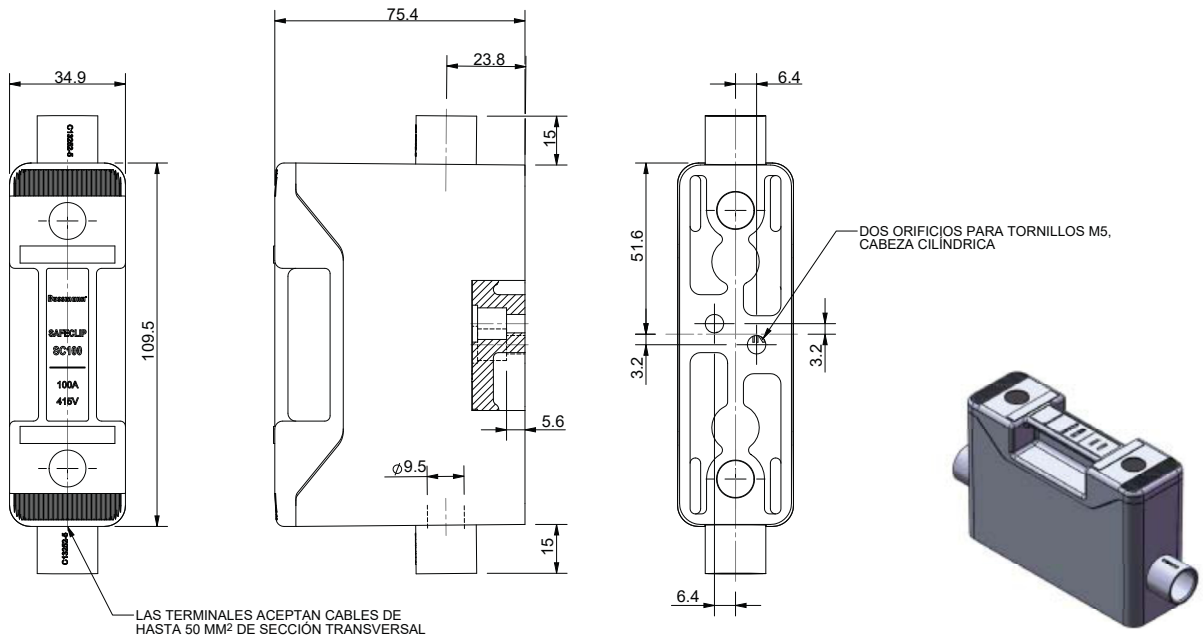


SC63P, 63 A, conexión perno trasero



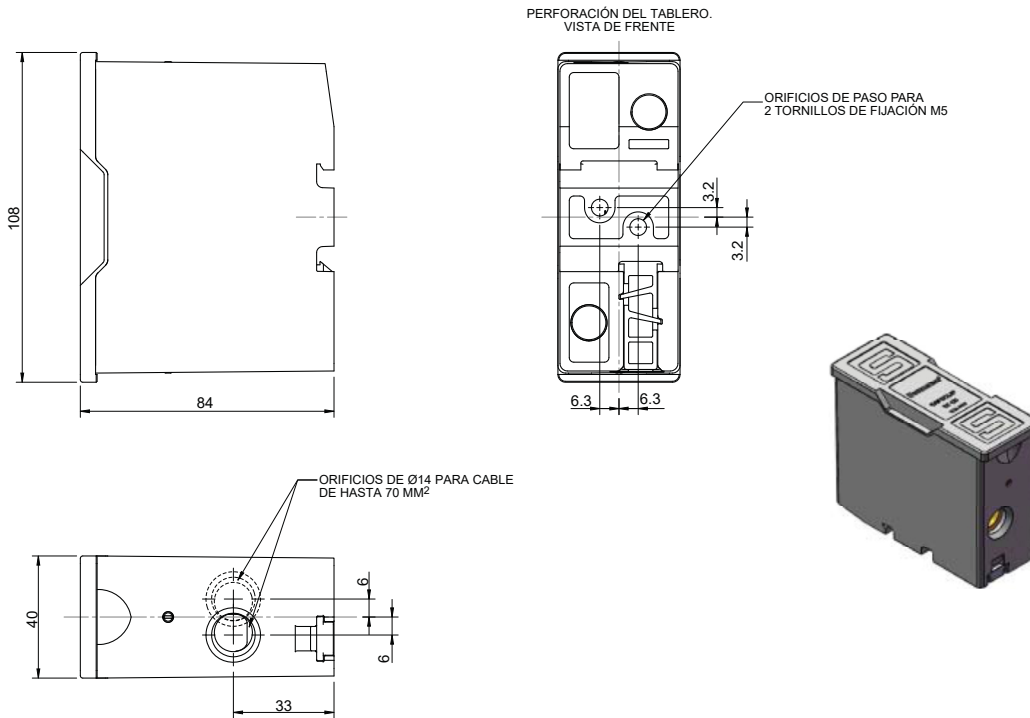
SC63BH, 63 A, barra colectora / conexión al frente

Dimensiones - mm



SC100H, 100 A, conexión al frente

Dimensiones - mm



SC125H-D, 125 A, conexión al frente

La única copia controlada de esta ficha técnica es la versión electrónica, solo para lectura, localizada en la unidad de red Eaton. Todas las otras copias de este documento son, por definición, copias no controladas. El objetivo de este boletín es presentar de manera clara información completa del producto e información técnica que ayudará al usuario final en sus aplicaciones de diseño. Eaton se reserva el derecho, sin previo aviso, de modificar el diseño o construcción de cualquiera de sus productos, y discontinuar o limitar su producción. Eaton también se reserva el derecho de cambiar o actualizar, sin previo aviso, cualquier información técnica contenida en este boletín. Una vez que el producto ha sido seleccionado, el usuario debe probarlo en todas sus aplicaciones posibles.

Eaton se reserva, sin previo aviso, realizar cambios en los productos, en la información contenida en este documento y en los precios. Solo la confirmación de pedido y la información técnica de Eaton son vinculantes. Las fotografías e imágenes contenidas en este documento no garantizan un diseño o funcionalidad específicos. Su uso en cualquier forma está sujeto a la aprobación previa de Eaton. Lo señalado también es aplicable a las marcas comerciales de Eaton (en especial a Eaton, Moeller y Cutler-Hammer). Los términos y condiciones de Eaton son aplicables como se indica en las páginas de internet de Eaton y en las confirmaciones de pedidos de Eaton.

Eaton
 Eaton Electrical Products Limited
 Melton Road
 Burton-on-the-Wolds
 Leicestershire, LE12 5TH
 United Kingdom

División Bussmann
 Poniente 148 núm. 933
 Industrial Vallejo
 Ciudad de México, 02300
 Eaton.mx/bussmannseries

© 2017 Eaton
 Todos los derechos son reservados.
 Impreso en México.
 Publicación núm. 10137-spanish
 Octubre de 2017

Eaton y Bussmann son marcas comerciales de Eaton registradas en Estados Unidos y otros países. No se permite el uso de las marcas comerciales de Eaton sin el previo consentimiento por escrito de Eaton.

Todas las otras marcas comerciales son propiedad de sus respectivos dueños.

Para mayor información, llame al **800-8-FUSEMX (387369)** o entre a: **Eaton.mx/bussmannseries**



Siganos en nuestras redes sociales para conocer la información más reciente de nuestros productos y de soporte.

