

Portafusibles industriales Red Spot, BS



Descripción del producto

Los portafusibles industriales Red Spot, BS, serie Bussmann® de Eaton, satisfacen las necesidades de muchas aplicaciones.

Características

- Están totalmente protegidos para mayor seguridad.
- El material del cuerpo del fusible, de alta resistencia, ayuda a garantizar una alta resistencia dieléctrica.
- Su sistema de contacto, altamente confiable, asegura una extraordinaria conductividad eléctrica.

Códigos de referencia

- RS(amp)F: Conexión al frente
- RS(amp)P: Conexión con perno trasero
- RS(amp)PH: Conexión al frente / perno trasero
- RS20F: Conexión con perno trasero, instalado al ras

Información de la agencia certificadora

- BS88-2
- IEC 60269-2

Información técnica

- Tensión eléctrica nominal: 690 V_{CA} (BS88 e IEC 60269)
- Corriente eléctrica nominal: 20 a 400 A
- Rango de la sección transversal del cable para las terminales: 10 a 240 mm²
- Temperatura ambiente de operación, máxima: 40 °C
- Nivel de protección: IP20

Módulo de empaque

- 20 a 63 A: 10 portafusibles por paquete
- 100 A: 5 portafusibles por paquete
- 200 y 400 A: 1 fusible por paquete

Tabla 1. Información detallada de los números de parte

Descripción del portafusible	Color	20 A	32 A	63 A	100 A	200 A	400 A
Conexión al frente	Negro	RS20H	RS32H	RS63H	RS100H	RS200H	RS400H
	Blanco	RS20HWH	RS32HWH	RS63HWH	RS100HWH	RS200HWH	
	Verde	RS20HGN	RS32HGN				
	Gris	RS20HGY					
Conexión con perno trasero	Negro	RS20P/G	RS32P	RS63P	RS100P	RS200P	RS400P
	Blanco	RS20P/GWH	RS32PWH	RS63PWH	RS100PWH	RS200PWH	
	Verde	RS20P/GGN	RS32PGN				
	Gris	RS20P/GGY					
Conexión al frente / perno trasero	Negro	RS20PH/G	RS32PH	RS63PH	RS100PH	RS200PH	RS400PH
	Blanco			RS63PHWH			
Conexión con perno trasero, instalado al ras	Negro	RS20F					
	Blanco	RS20FWH					
	Verde	RS20FGN					
	Gris	RS20FGY					

Tabla 2. Información técnica

Corriente eléctrica nominal (Amp)	Tensión eléctrica nominal (V _{CA})	Marcado de la agencia certificadora	Sección transversal del cable, mínima	Sección transversal del cable, máxima	Fusibles compatibles	Módulo de empaque
20	690	BS88-2 e IEC 60269 -2	1 mm ²	10 mm ²	NITD, NIT	10
32			1 mm ²	16 mm ²	TIA, AAO, H07-660	10
63			4 mm ²	50 mm ²	TIS, BAO	10
100			6 mm ²	70 mm ²	TCP, CEO	5
200			10 mm ²	120 mm ²	TF, DD	1
400			25 mm ²	240 mm ²	TM, EF	1

Portafusibles industriales Red Spot, BS

Peso

- RS20H: 136 g
- RS20P: 180 g
- RS20PH: 150 g
- RS20F: 210 g

- RS32H: 250 g
- RS32P: 300 g
- RS32PH: 275 g

- RS63H: 325 g
- RS63P: 450 g
- RS63PH: 380 g

- RS100H: 850 g
- RS100P: 1 kg
- RS100PH: 925 g

- RS200H: 2 kg
- RS200P: 2.2 kg
- RS200PH: 2.4 kg

- RS400H: 6.2 kg
- RS400P: 7.2 kg
- RS400PH: 7.7 kg

Tabla 3. Accesorios

Núm. de catálogo	Descripción	Módulo de empaque	Fusibles compatibles	Portafusibles compatibles
RS20LOCK	Insertos "candadeables"	20 pzas.	N/A	RS20
RS32LOCK		10 pzas.	N/A	RS32
RS63LOCK		10 pzas.	N/A	RS63
RS100LOCK		10 pzas.	N/A	RS100
RS20RED	Portafusibles de advertencia rojos	10 pzas.	N/A	RS20
RS32RED		10 pzas.	N/A	RS32
RS63RED		10 pzas.	N/A	RS63
RS100RED		1 pza.	N/A	RS100
P5372-10	Kits de adaptadores de fusible	1 pza.	TIA, TIS, AAO, BAO	RS100
TCA2		1 pza.	AD, BD, CD, DD, TBC, TC, TF	RS400
PD8282	Cubierta para terminal	100 pzas.	N/A	RS20 y RS32



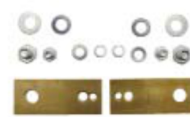
RS-LOCK



RS-RED



P5372--10

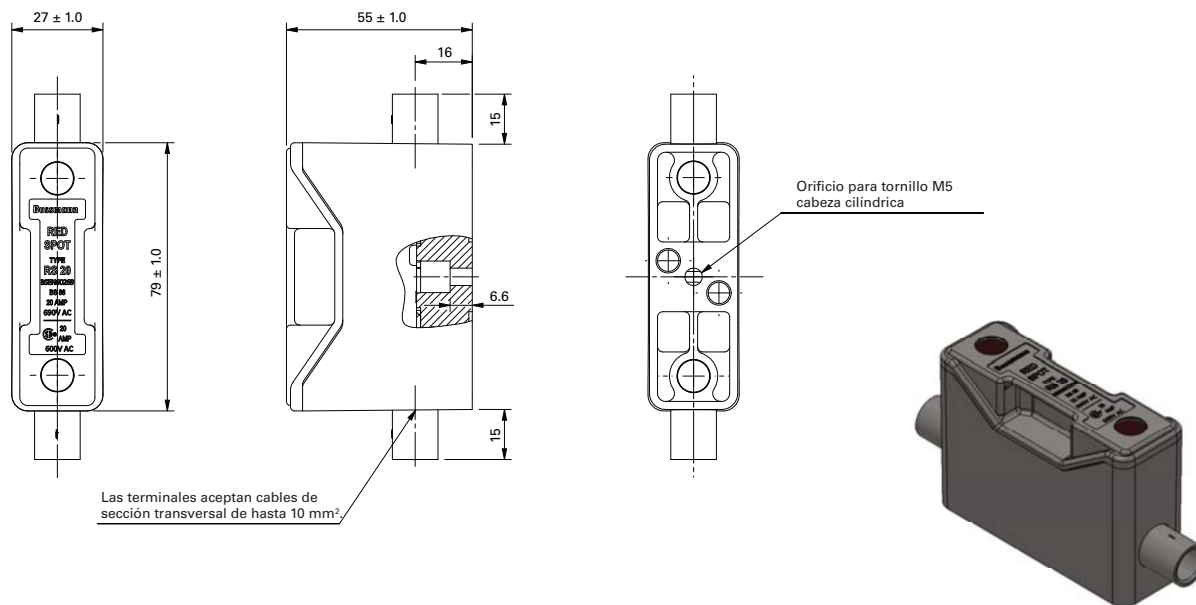


TCA2

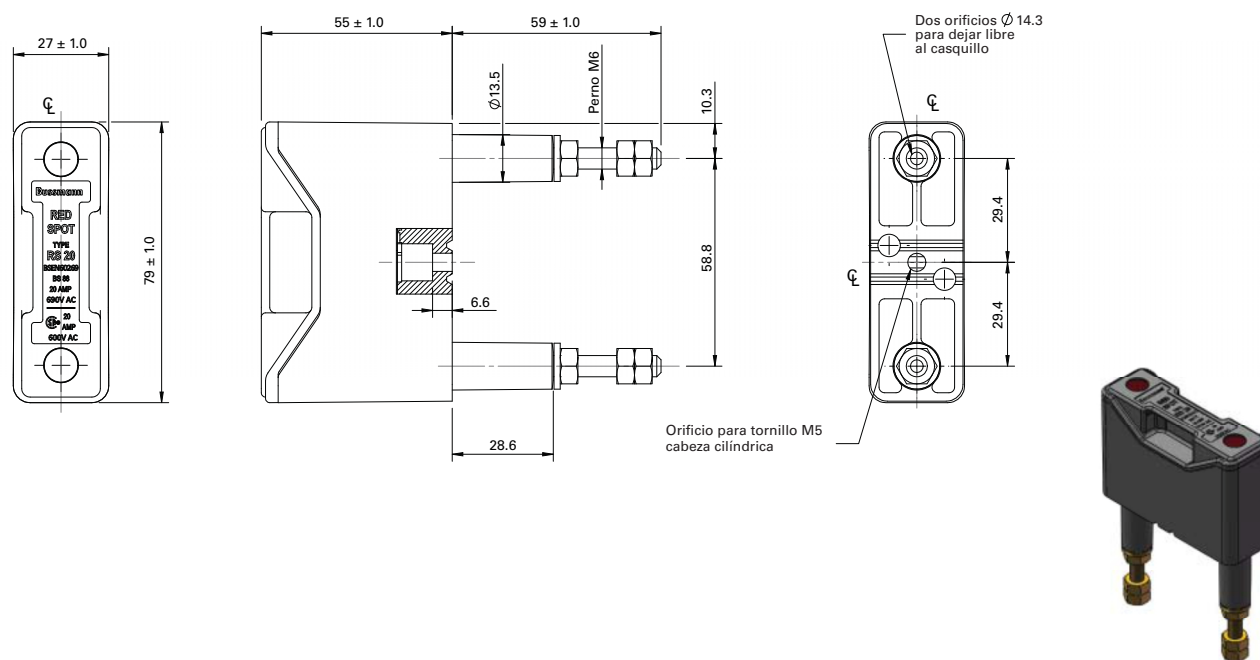


PD8282

Dimensiones - mm



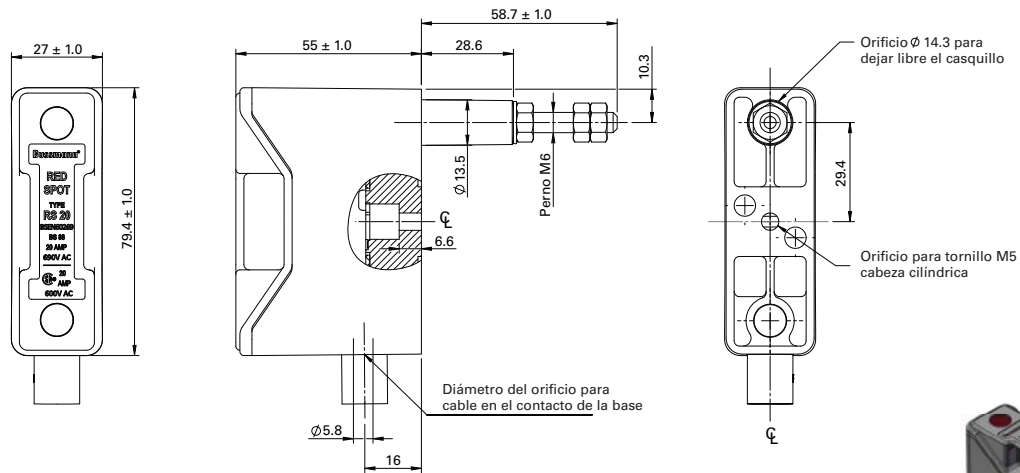
RS20H, 20 A, conexión al frente



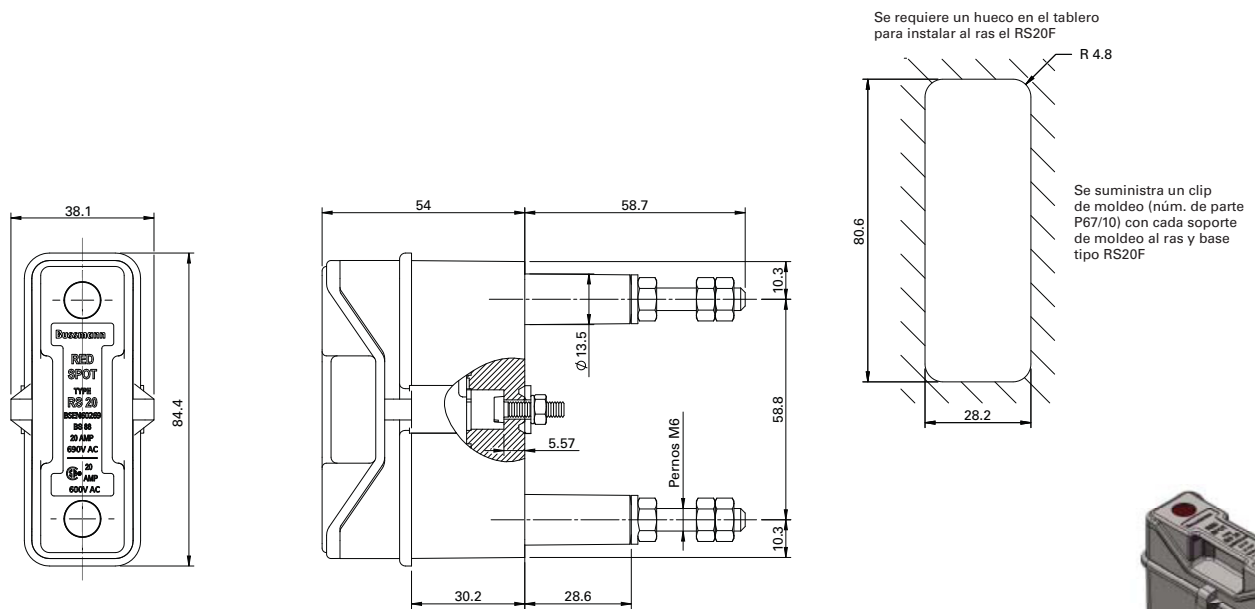
RS20P, 20 A, conexión perno trasero

Portafusibles industriales Red Spot, BS

Dimensiones - mm

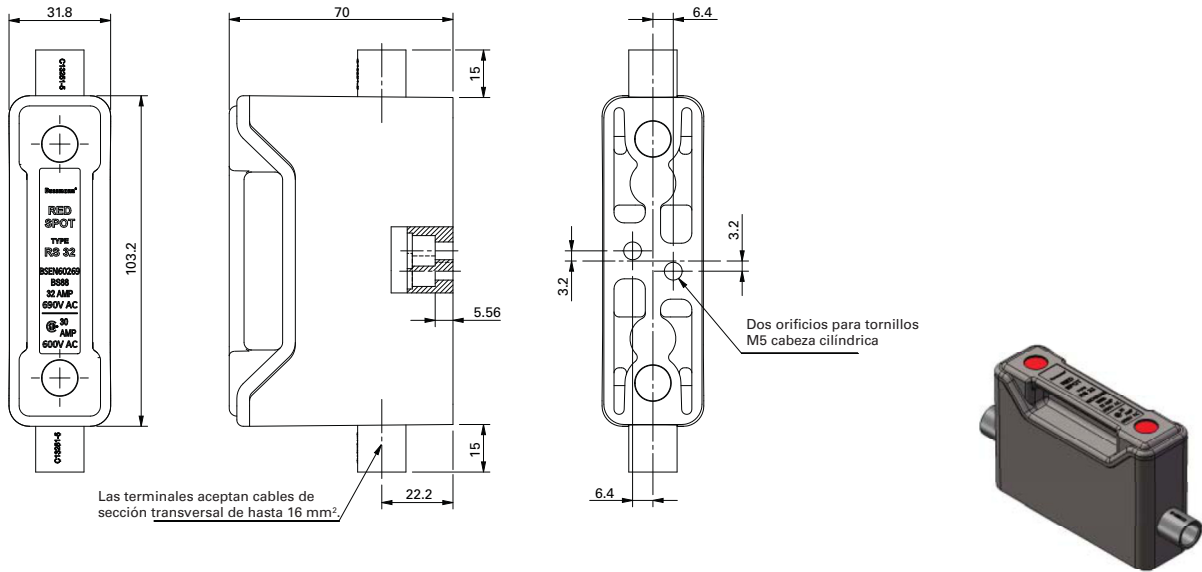


RS20PH, 20 A, conexión al frente / perno trasero

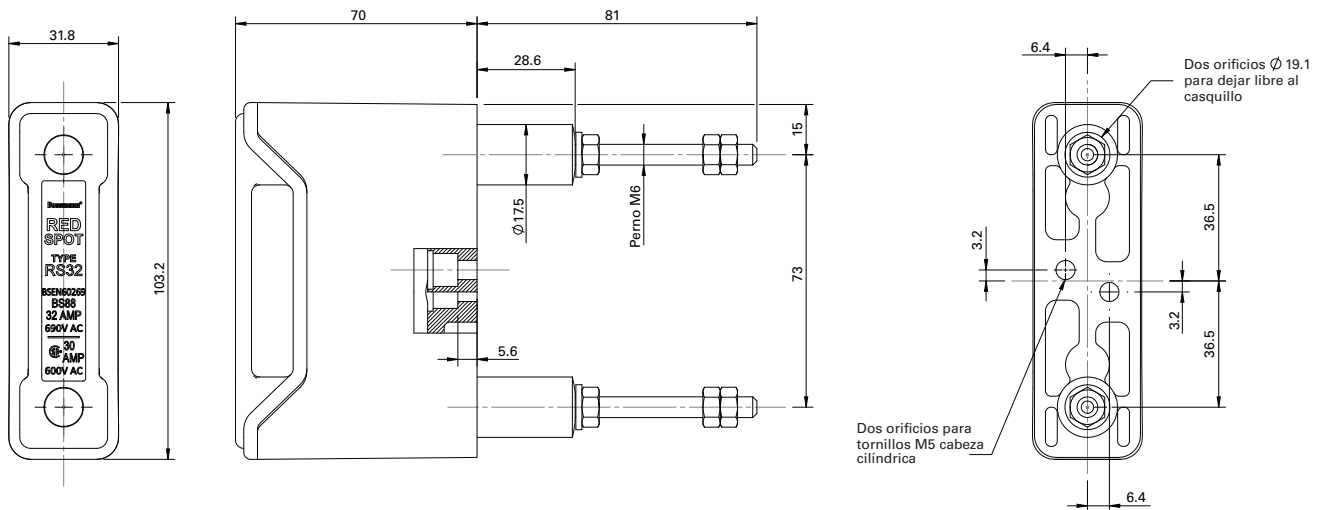


RS20F, 20 A, conexión perno trasero, instalación al ras

Dimensiones - mm



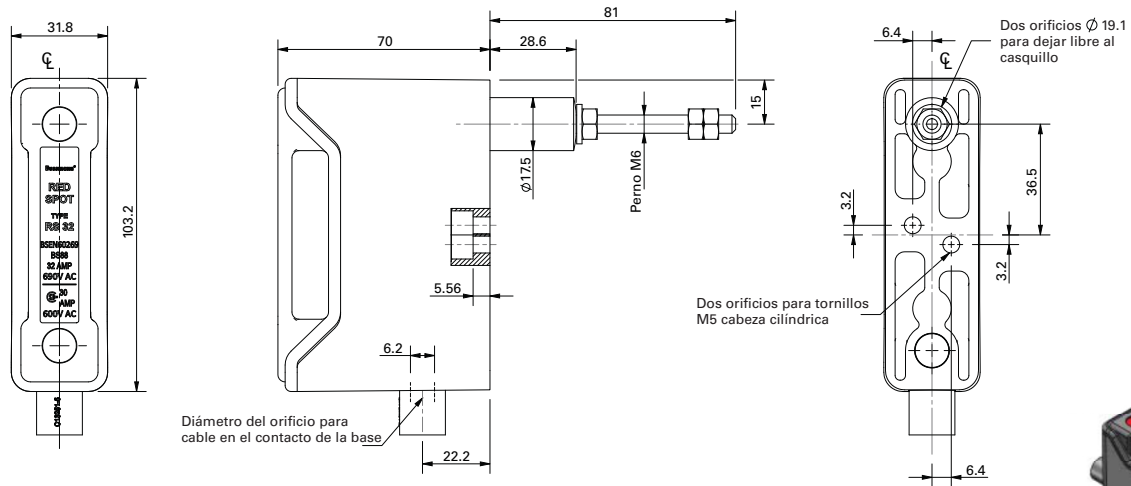
RS32H, 32 A, conexión al frente



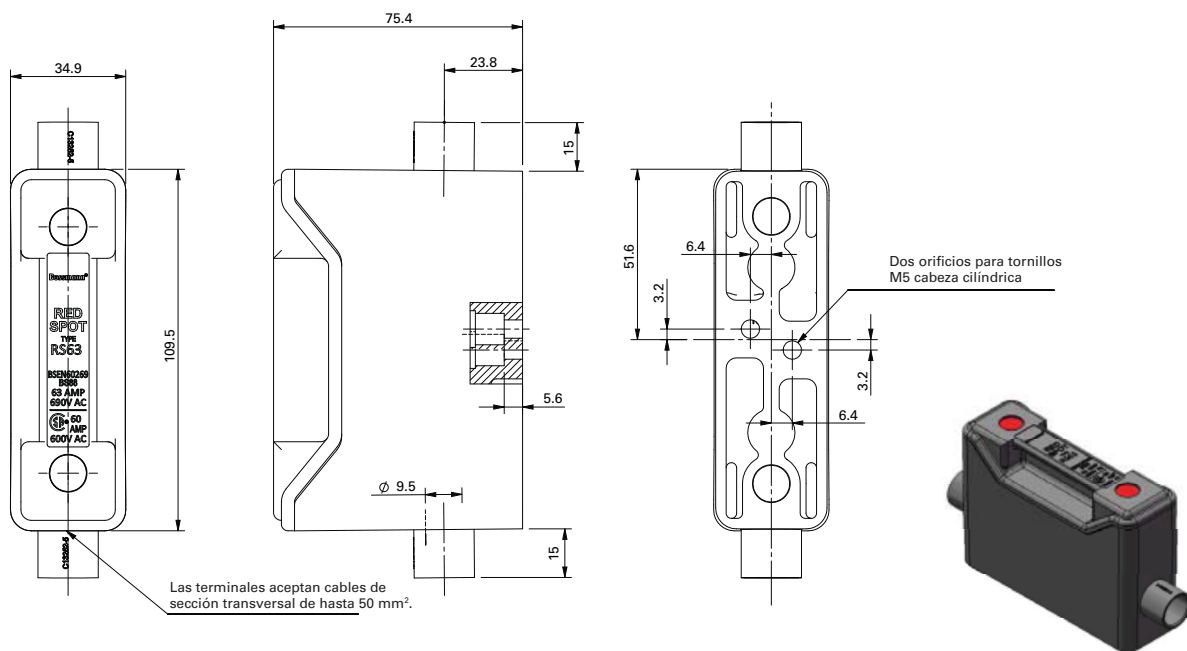
RS32P, 32 A, conexión perno trasero

Portafusibles industriales Red Spot, BS

Dimensiones - mm

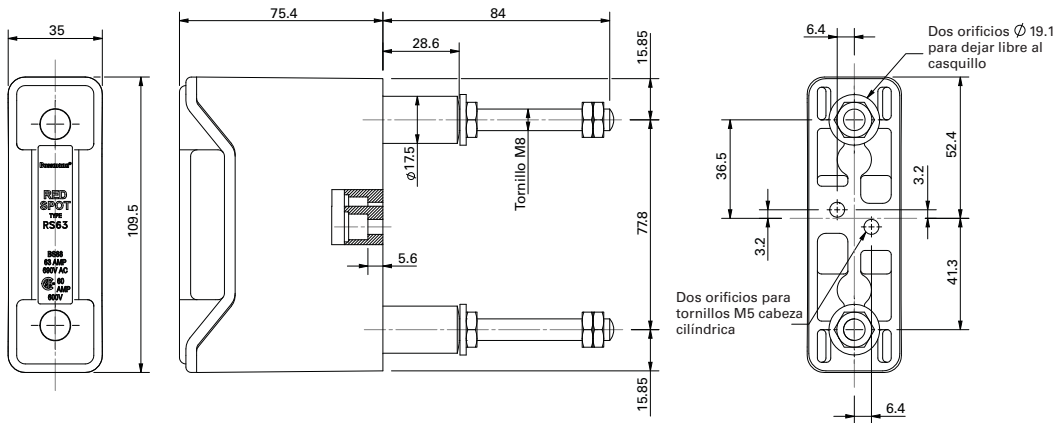


RS32PH, 32 A , conexión al frente / perno trasero

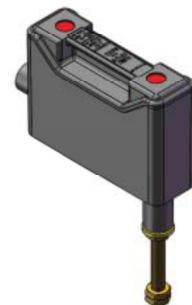
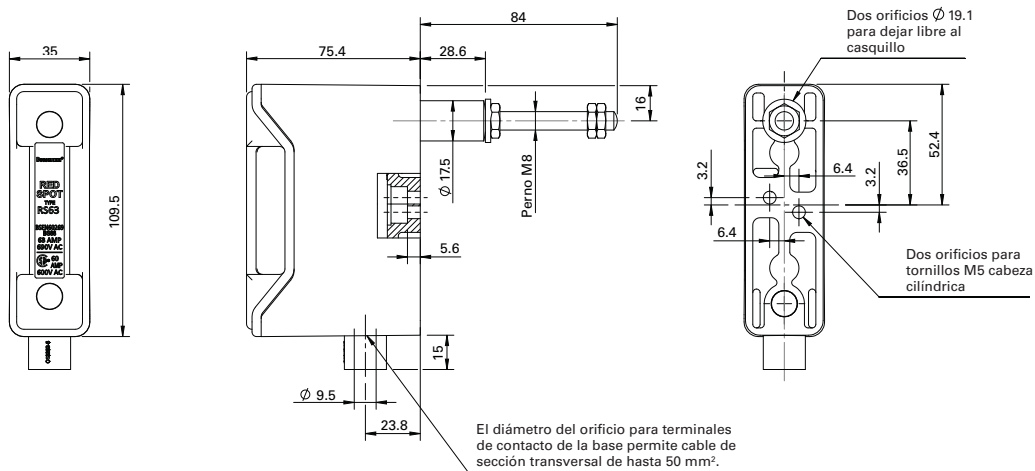


RS63H, 63 A, conexión al frente

Dimensiones - mm



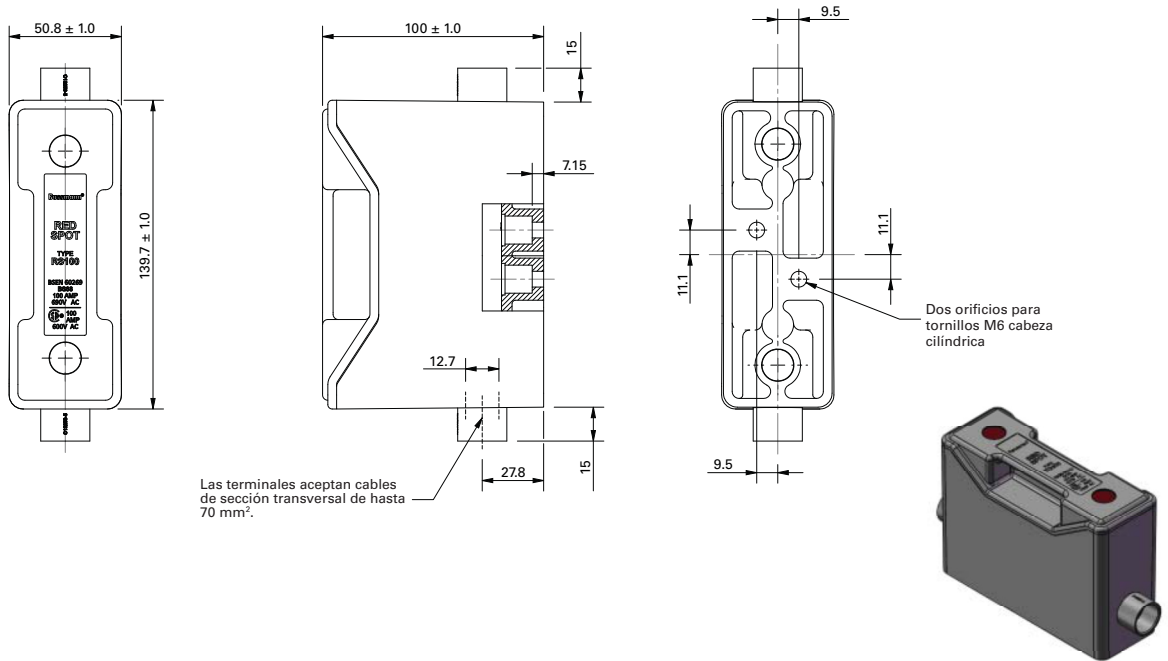
RS63P, 63 A, conexión perno trasero



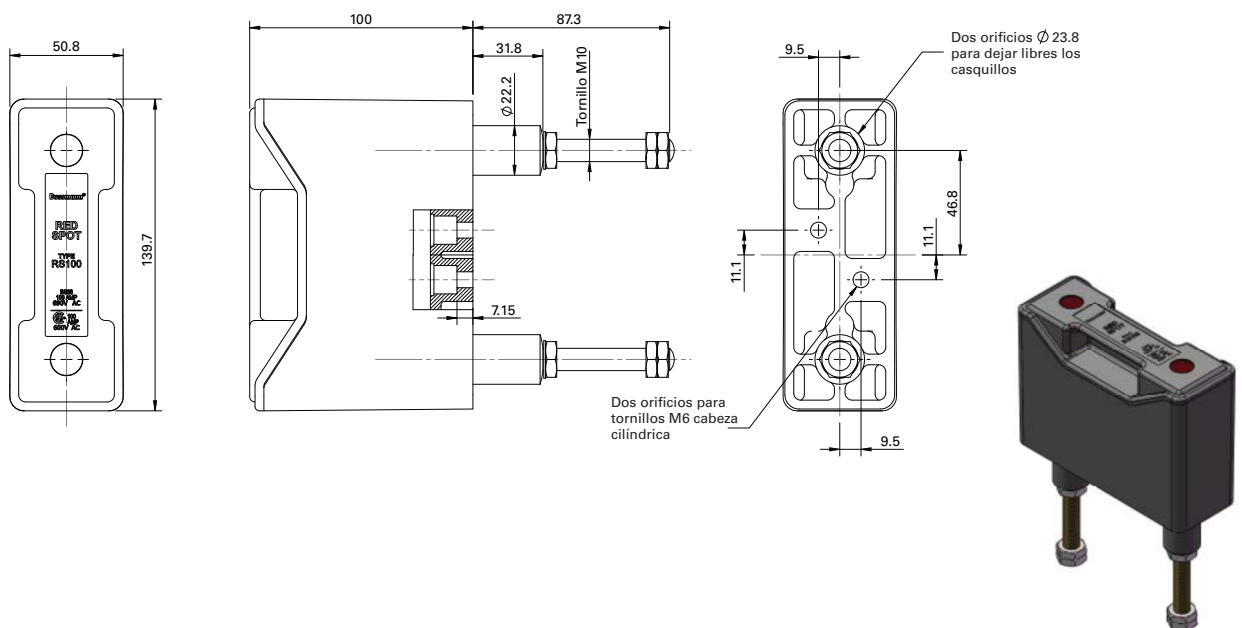
RS63PH, 63 A, conexión al frente / perno trasero

Portafusibles industriales Red Spot, BS

Dimensiones - mm

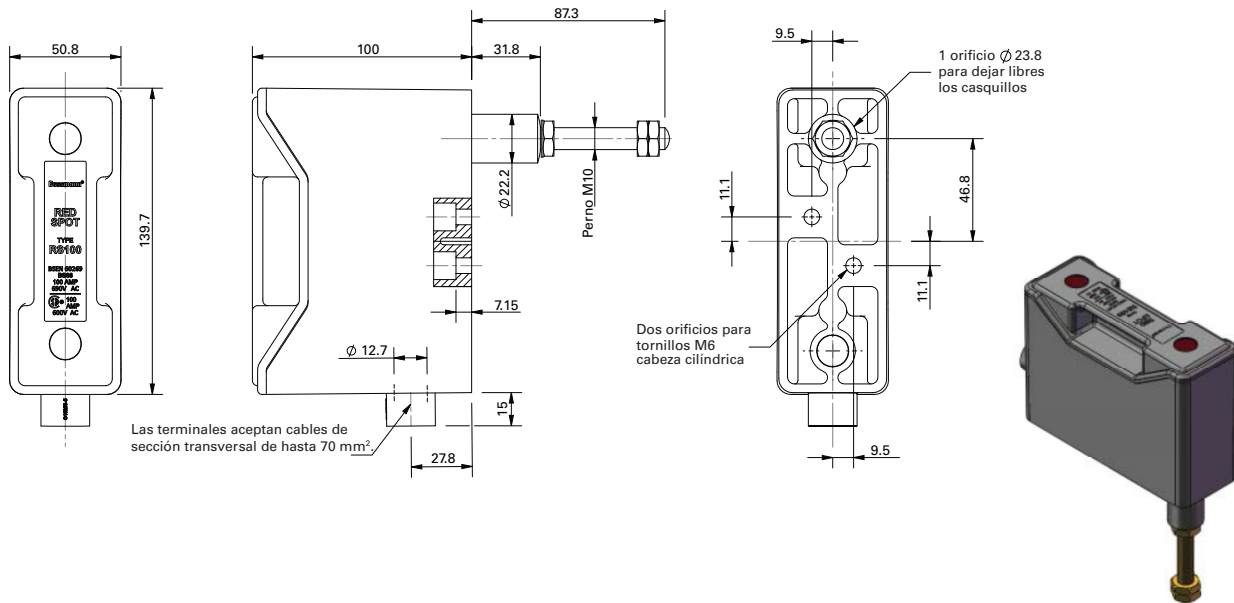


RS100H, 100 A , conexión al frente

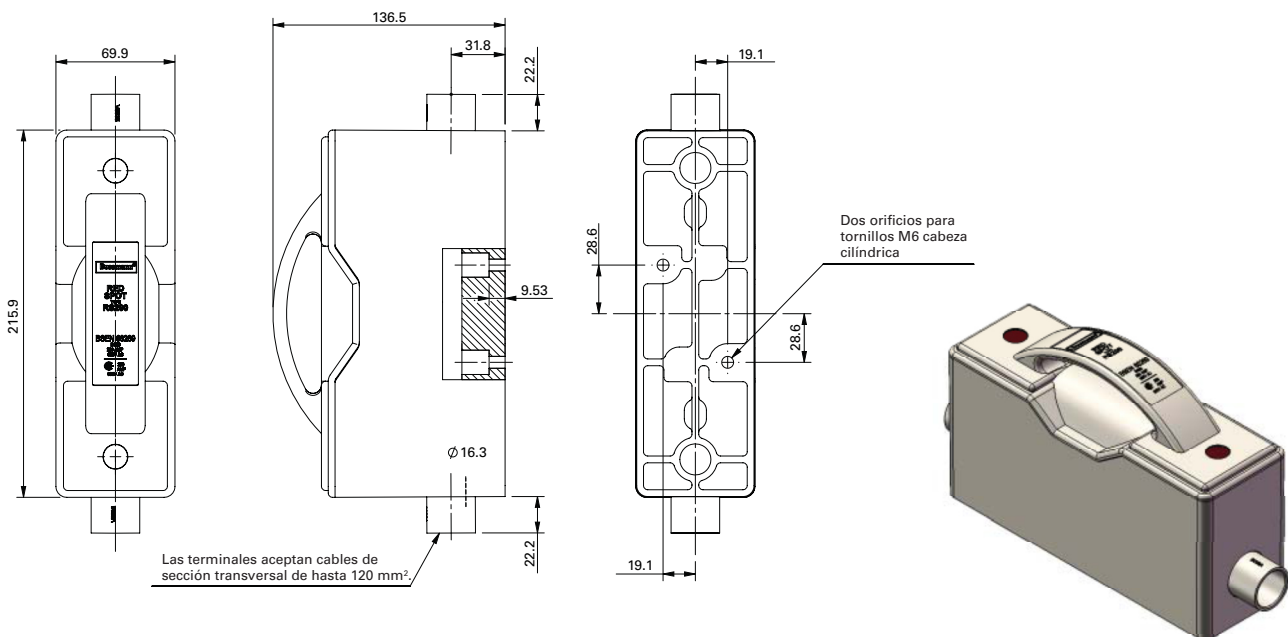


RS100P, 100 A , conexión perno trasero

Dimensiones - mm



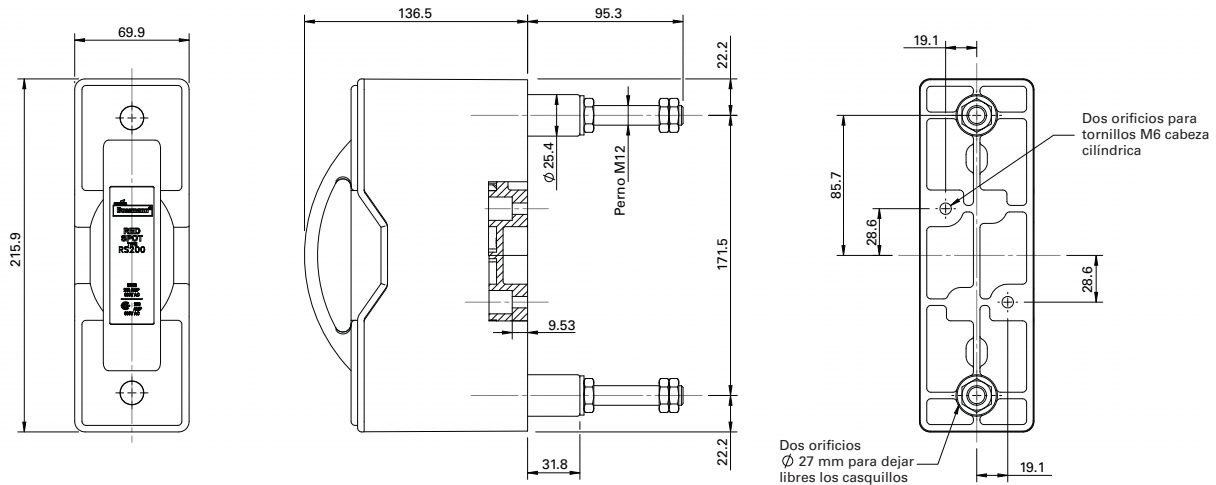
RS100PH, 100 A, conexión al frente / perno trasero



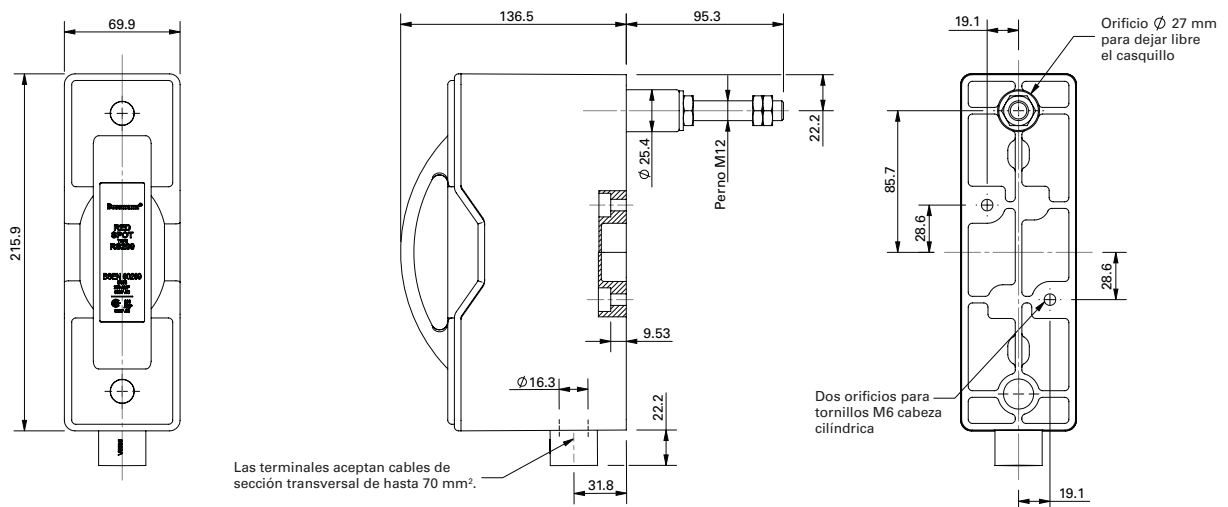
RS200H, 200 A, conexión al frente

Portafusibles industriales Red Spot, BS

Dimensiones - mm

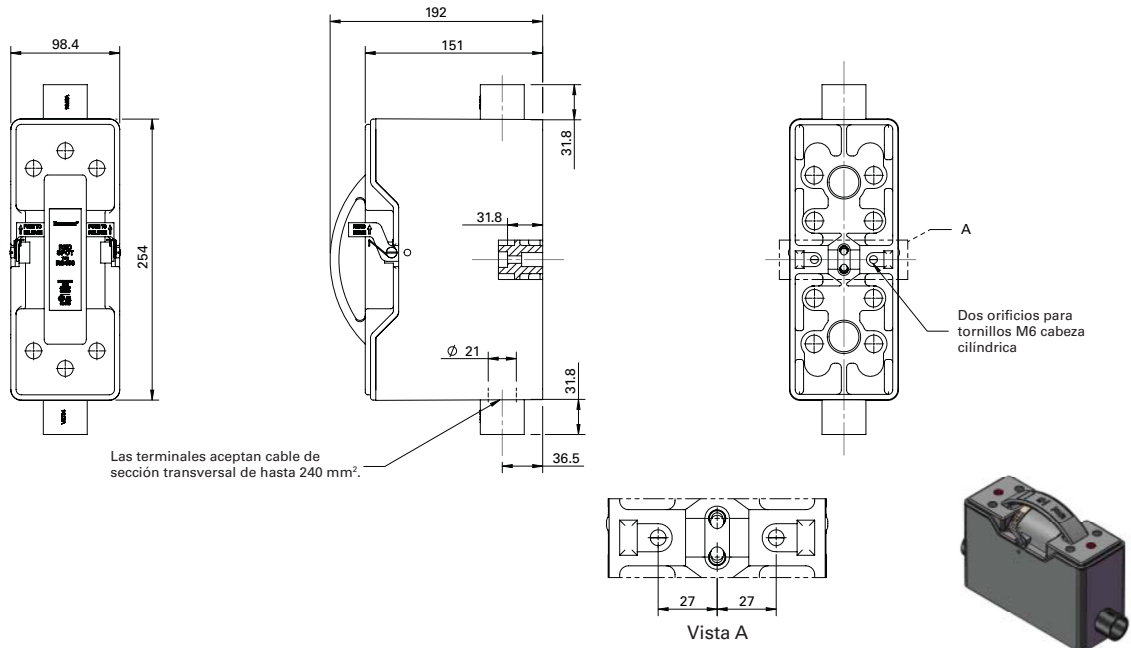


RS200P, 200 A, conexión pernos traseros

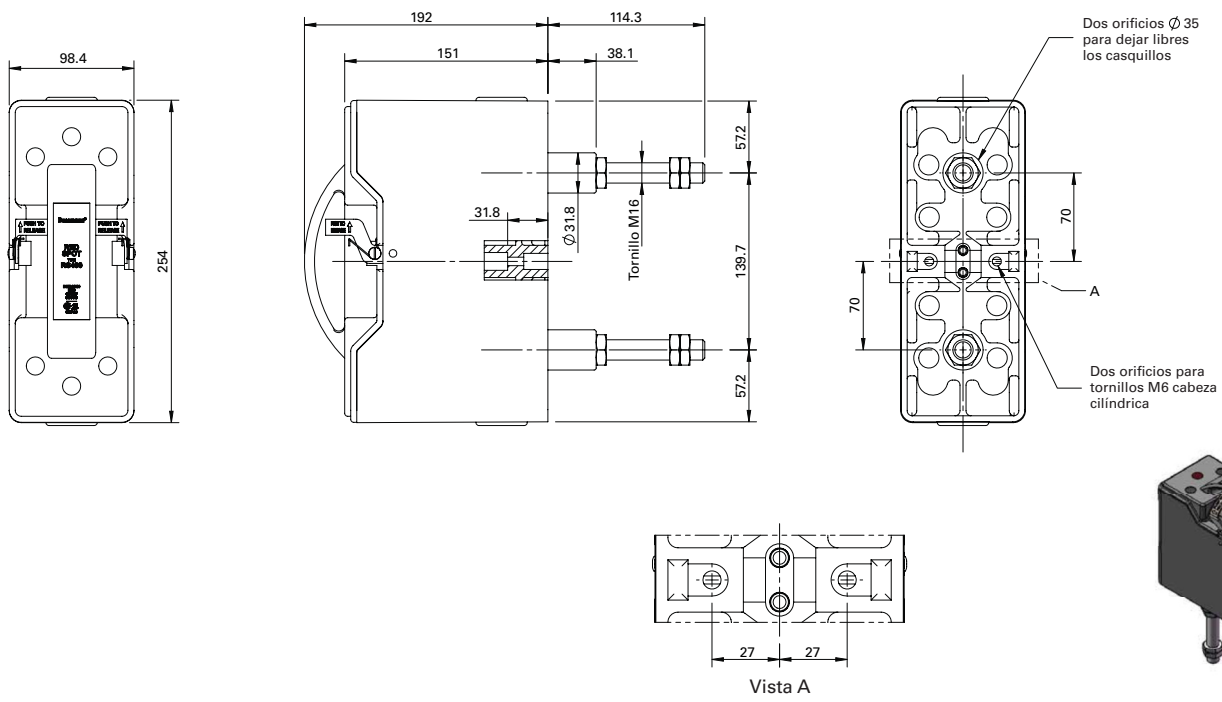


RS200PH, 200 A, conexión al frente / perno trasero

Dimensiones - mm



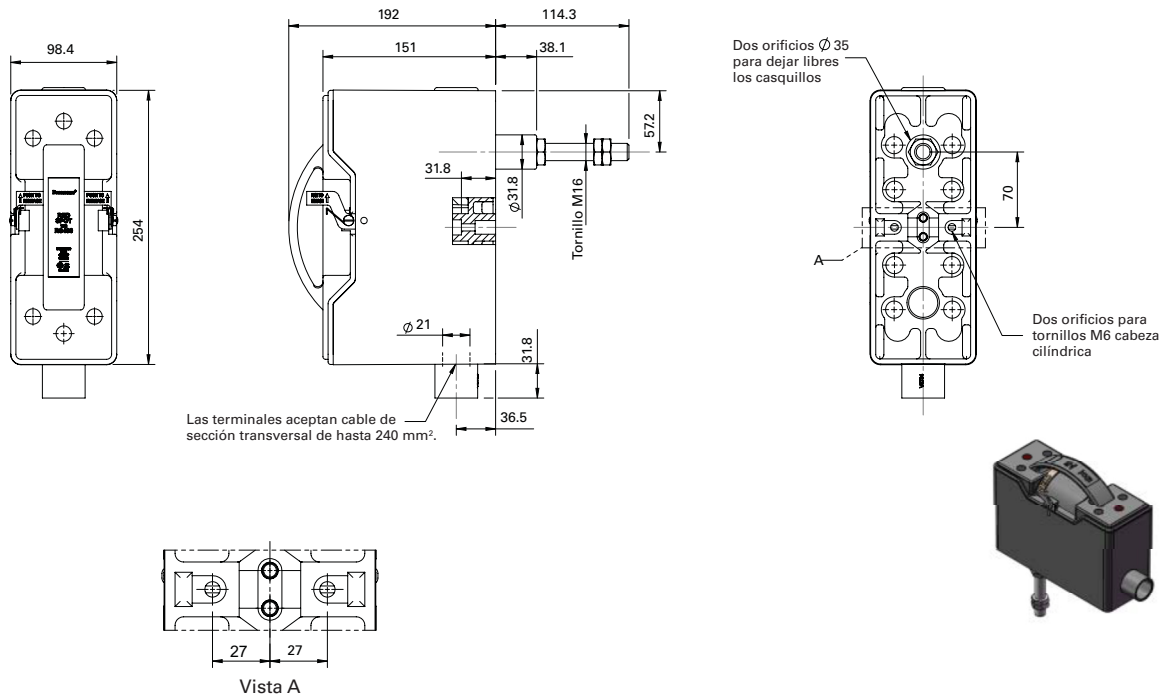
RS400H, 400 A, conexión al frente



RS400P, 400 A, conexión pernos traseros

Portafusibles industriales Red Spot, BS

Dimensiones - mm



RS400PH, 400 A, conexión al frente / perno trasero

La única copia controlada de esta ficha técnica es la versión electrónica, solo para lectura, localizada en la unidad de red Eaton. Todas las otras copias de este documento son, por definición, copias no controladas. El objetivo de este boletín es presentar de manera clara información completa del producto e información técnica que ayudará al usuario final en sus aplicaciones de diseño. Eaton se reserva el derecho, sin previo aviso, de modificar el diseño o construcción de cualquiera de sus productos, y discontinuar o limitar su producción. Eaton también se reserva el derecho de cambiar o actualizar, sin previo aviso, cualquier información técnica contenida en este boletín. Una vez que el producto ha sido seleccionado, el usuario debe probarlo en todas sus aplicaciones posibles.

Eaton se reserva, sin previo aviso, realizar cambios en los productos, en la información contenida en este documento y en los precios. Solo la confirmación de pedido y la información técnica de Eaton son vinculantes. Las fotografías e imágenes contenidas en este documento no garantizan un diseño o funcionalidad específicos. Su uso en cualquier forma está sujeto a la aprobación previa de Eaton. Lo señalado también es aplicable a las marcas comerciales de Eaton (en especial a Eaton, Moeller y Cutler-Hammer). Los términos y condiciones de Eaton son aplicables como se indica en las páginas de internet de Eaton y en las confirmaciones de pedidos de Eaton.

Eaton
 Eaton Electrical Products Limited
 Melton Road
 Burton-on-the-Wolds
 Leicestershire, LE12 5TH
 United Kingdom
 División Bussmann
 Poniente 148 núm. 933
 Industrial Vallejo
 Ciudad de México, 02300
 Eaton.mx/bussmannseries
 © 2017 Eaton
 Todos los derechos son reservados.
 Impreso en México.
 Publicación núm. 10024-spanish
 Octubre de 2017

Eaton y Bussmann son marcas comerciales de Eaton registradas en Estados Unidos y otros países. No se permite el uso de las marcas comerciales de Eaton sin el previo consentimiento por escrito de Eaton.

Todas las otras marcas comerciales son propiedad de sus respectivos dueños.

Para mayor información, llame al **800-8-FUSEMX (387369)** o entre a:
Eaton.mx/bussmannseries

Síganos en nuestras redes sociales para conocer la información más reciente de nuestros productos y de soporte.

