

Interruptores desconectadores con fusibles NH, verticales – gama EBV



Descripción del producto

Los interruptores desconectadores con fusibles NH, verticales, serie Bussmann® de Eaton, están diseñados específicamente para usarse con fusibles NH. Todas las partes metálicas energizadas están completamente protegidas contra contactos accidentales. Son adecuados para instalación directa en sistemas de barras colectoras horizontales o verticales. Los tres polos se pueden conmutar de forma independiente o simultánea, según la versión. Son interruptores operados manualmente y su capacidad de conexión/desconexión depende de la velocidad de operación. La gama EBV se suministra completa con abrazaderas (es decir, tornillos / terminales tipo V / terminales tipo 2V) y cubiertas para terminaciones de cable.

Características estándar

- Protección contra contacto accidental, IP 30, desde el frente.
- Posibilidad de terminación de cable por la parte superior/inferior
- Cubierta con orificios para sonda de prueba para medir la tensión eléctrica.
- Varias opciones de terminaciones de cable
- Amplia gama de accesorios

Código de referencia:

- EBV (consulte la Tabla 2, pág. 4)

Normas/Certificaciones:

- IEC 60947-1 y -3
- EN 60947-1 y -3

Fusibles compatibles:

- Fusibles NH, 400, 500 y 690 V; NH gG y aM

Información técnica

- Tensión eléctrica: 690 V_{CA}
- Corriente eléctrica: 160 a 910 A
- Categoría de uso
 - AC21B, 690 V_{CA}, tamaño 3
 - AC22B, 500 V_{CA}, tamaños 00 a 3
 - AC23B, 400 V_{CA}, tamaños 00 a 3

Funcionalidad

- Diseñados para instalarse en sistemas de barras colectoras de 100 mm o 185 mm.
- La operación de apertura o cierre debe realizarse con un movimiento determinado.
- Movimiento paralelo, sistema de doble contacto
- Son adecuados para conexión de terminación de cable por la parte superior.

Condiciones de operación

- Son adecuados para instalación en ambientes libres de polvo, gases explosivos o gases agresivos.
- Altitud de hasta 2,000 metros sobre el nivel del mar
- Pueden utilizarse en entornos exteriores si se instalan dentro de gabinetes IP34.
- La humedad relativa del aire no debe ser superior a 50% en una temperatura de +40 °C.
- Temperatura ambiente de -25 °C a +55 °C

Opciones de instalación en barra colectora

- El reductor tamaño 00 NH está disponible en dos versiones, adecuadas para instalación en sistemas de barras colectoras de 100 mm y 185 mm.
Mediante un adaptador, pueden instalarse rieles de 100 mm en sistemas de barras colectoras de 185 mm.
- Los tamaños 1, 2 y 3 son adecuados para instalarse en sistemas de barras colectoras de 185 mm.

Módulo de empaque

- 1 interruptor desconectador por caja.

Tabla 1. Información técnica

Tipo		EBV 00 / 100 mm	EBV 00	EBV 2	EBV 3
Corriente térmica, nominal, con fusibles, $I_{th} = I_n$	A	160	160	400	630
Corriente térmica, nominal, con enlaces sólidos, I_{th}	A	N/A	N/A	600	750
Tensión eléctrica, U_n	V	690	690	690	690
Categoría de uso	690 V_{CA}	AC-22B	AC-22B	AC-22B	AC-21B
	500 V_{CA}	N/A	N/A	N/A	AC-22B
	400 V_{CA}	AC-23B	AC-23B	AC-23B	AC-23B
Corriente de conmutación, nominal, I_e	A	160	160	400	630
Corriente de cortocircuito, nominal	690 V_{CA}	25	80	100	80
	500 V_{CA}	25	N/A	100	100
	400 V_{CA}	25	100	100	100
Corriente de aguante de cortocircuito, nominal	690 V_{CA}	100	80	100	80
	500 V_{CA}	100	N/A	100	100
	400 V_{CA}	100	100	100	100
Tensión eléctrica de aislamiento, nominal, U_i	V	1,000	1,000	1,000	1,000
Tensión eléctrica de aguante de impulso, nominal, U_{imp}	kV	8	12	12	12
Corriente de aguante a corto plazo, nominal, I_{cw}	kA	N/A	N/A	12* / 15**	14* / 16**
Frecuencia nominal	Hz	50/60	50/60	50/60	50/60
Durabilidad mecánica	Núm. de ciclos	1,600	1,600	1,000	1,000
Durabilidad eléctrica		200	200	200	200
Clasificación IP	IP	30	20	30	30
Tamaño de fusible		00	00	1, 2	3

* Para desconectadores de 1 fase desconectados

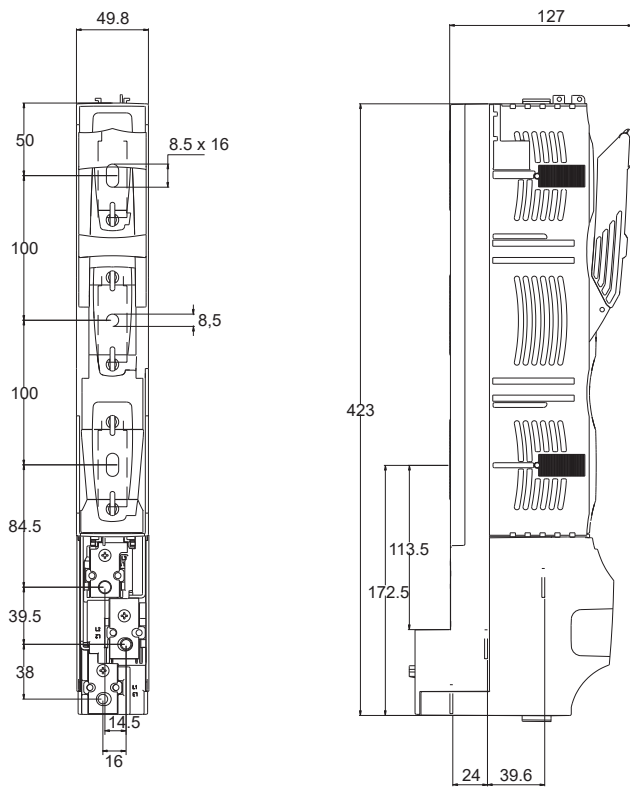
** Para desconectadores de 3 fases desconectados

Table 2. Números de catálogo

Tamaño (A)	Corriente eléctrica (A)	Sistema de barra colectora	Número de catálogo	Terminales de cable	Cantidad por paquete	Peso	Tamaño compatible de fusible
Interruptor desconectador, vertical, con fusibles NH tamaño 00 para sistema de barra colectora de 100 mm - conmutación simultánea de 3 fases							
00	160	100	EBV0023TS8	Terminales puente con abrazaderas puente (S), 4 a 70 mm ² , terminales roscadas con tornillos M8	1	1.3 kg	00
			EBV00023TV1	Terminales tipo V con abrazaderas tipo V, 25-120SW		1.5 kg	
			EBV0023TV0	Terminales tipo V sin abrazaderas tipo V		1.3 kg	
Interruptor desconectador, con fusibles NH tamaño 00 para sistema de barra colectora de 185 mm - conmutación de cada fase por separado							
00	160	185	EBV0033SS8	Terminales puente con abrazaderas puente (S), 4 a 70 mm ² , terminales roscadas con tornillos M8	1	2.8 kg	00
			EBV0033SV1	Terminales tipo V con abrazaderas tipo V, 25-120SW		2.9 kg	
			EBV0033SV0	Terminales tipo V sin abrazaderas tipo V		2.8 kg	
Interruptor desconectador, con fusibles NH tamaño 00 para sistema de barra colectora de 185 mm - conmutación simultánea de 3 fases							
00	160	185	EBV0033TS8	Terminales puente con abrazaderas puente (S), 4 a 70 mm ² , terminales roscadas con tornillos M8	1	2.7 kg	00
			EBV0033TV1	Terminales tipo V con abrazaderas tipo V, 25-120SW		2.8 kg	
			EBV0033TV0	Terminales tipo V sin abrazaderas tipo V		2.7 kg	
Interruptor desconectador, vertical, con fusibles NH tamaños 1 y 2 para sistema de barra colectora de 185 mm - conmutación de cada fase por separado							
2	400	185	EBV233SV1	Terminales tipo V con abrazaderas tipo V, 240 mm ²	1	5.8 kg	1 y 2
			EBV233SM1	Terminales roscadas con tuercas prensadas M10		5.7 kg	
			EBV233SW1	Terminales tipo 2V con doble abrazadera, 240 mm ²		6.4 kg	
			EBV233SV0	Terminales tipo V sin abrazaderas tipo V		5.5 kg	
			EBV233SW0	Terminales tipo 2V sin doble abrazadera tipo V		6.9 kg	
Riel vertical para fusibles NH tamaños 1 y 2 para sistema de barra colectora de 185 mm - conmutación simultánea de 3 fases							
2	400	185	EBV233TV1	Terminales tipo V con abrazaderas tipo V, 240 mm ²	1	5.8 kg	1 y 2
			EBV233TM1	Terminales roscadas con tuercas prensadas M10		5.7 kg	
			EBV233TW1	Terminales tipo 2V con doble abrazadera, tipo V, 240 mm ²		6.4 kg	
			EBV233TV0	Terminales tipo V sin abrazaderas tipo V		5.5 kg	
			EBV233TW0	Terminales tipo 2V sin doble abrazadera tipo V		6.9 kg	
Riel vertical para fusibles NH tamaño 3 para sistema de barra colectora de 185 mm - conmutación de cada fase por separado							
3	630	185	EBV333SV1	Terminales tipo V con abrazaderas tipo V, 240 mm ²	1	6.6 kg	3
			EBV333SM2	Terminales roscadas con tuercas prensadas M12		6.5 kg	
			EBV333SW1	Terminales tipo 2V con doble abrazadera tipo V, 240 mm ²		7.2 kg	
			EBV333SV0	Terminales tipo V sin abrazaderas tipo V		6.3 kg	
			EBV333SW0	Terminales tipo 2V sin doble abrazadera tipo V		6.7 kg	
Riel vertical para fusibles NH tamaño 3 para sistema de barra colectora de 185 mm - conmutación simultánea de 3 fases							
3	630	185	EBV333TV1	Terminales tipo V con abrazaderas tipo V, 240 mm ²	1	6.6 kg	3
			EBV333TM2	Terminales roscadas con tuercas prensadas M12		6.5 kg	
			EBV333TW1	Terminales tipo 2V con doble abrazadera tipo V, 240 mm ²		7.2 kg	
			EBV333TV0	Terminales tipo V sin abrazaderas tipo V		6.3 kg	
			EBV333TW0	Terminales tipo 2V sin doble abrazadera tipo V		6.7 kg	

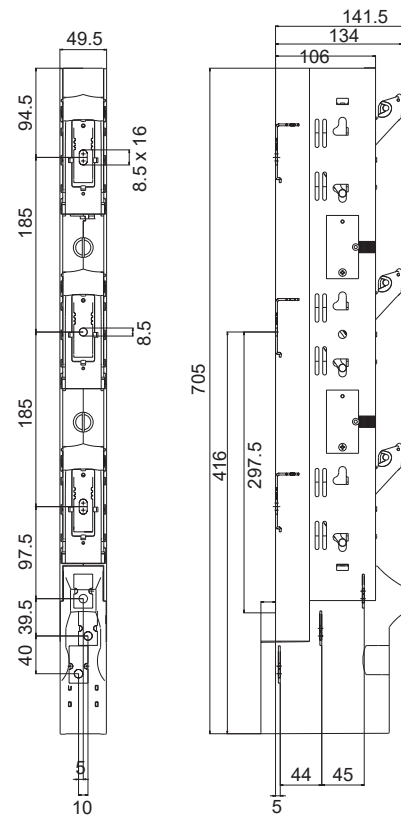
Dimensiones (mm)

EBV 00, 100 mm



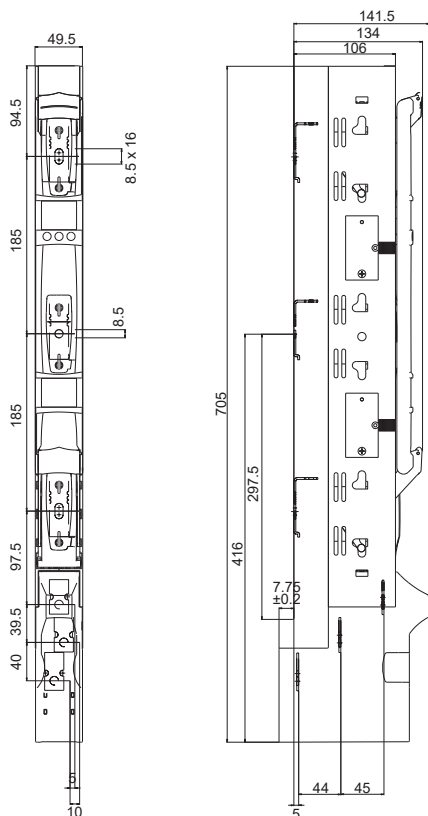
Tornillos M8

EBV 00 (comutación de cada fase por separado)



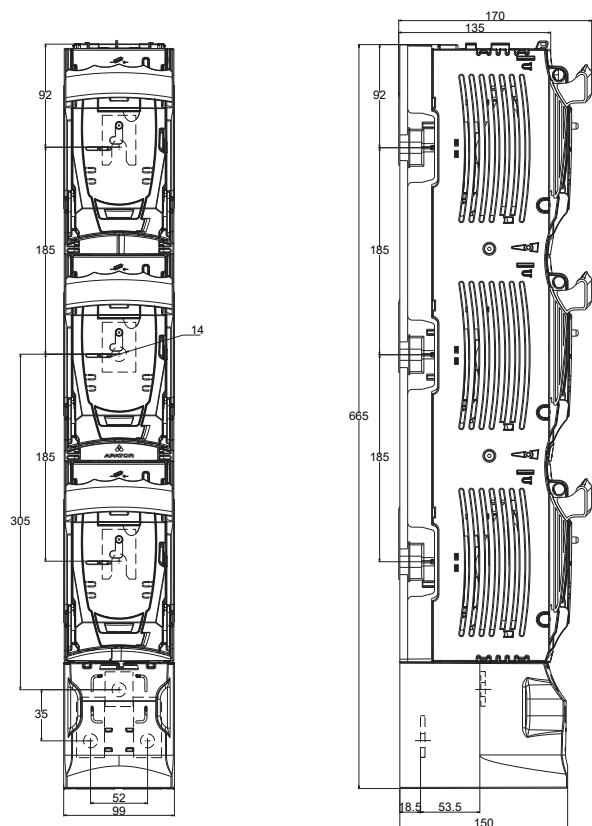
Tornillos M10

EBV 00 (comutación de tres fases simultáneamente)

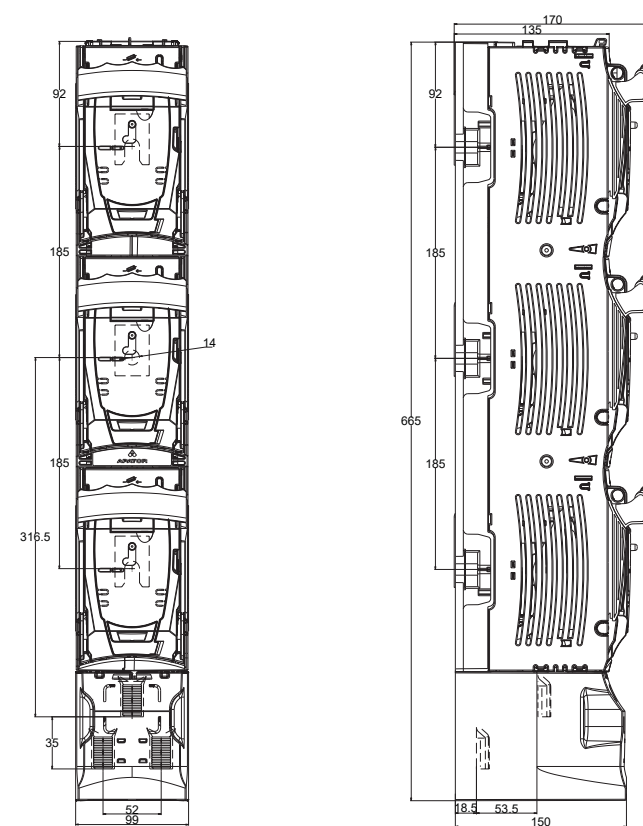


Dimensiones (mm)

EBV 2 (conmutación de cada fase por separado)

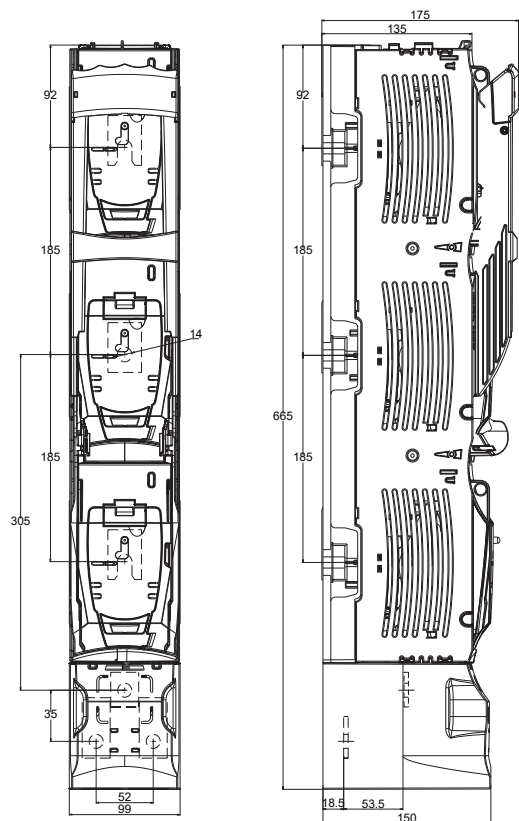


Tornillos M12

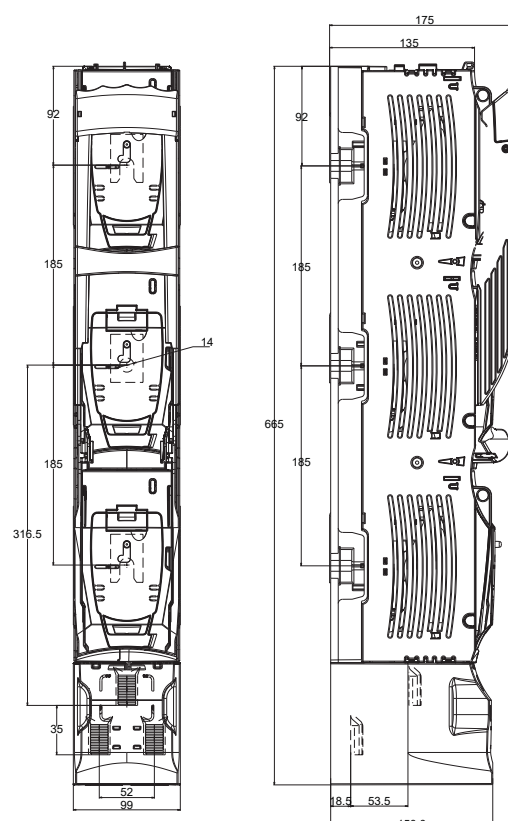


Terminales tipo V

EBV 2 (conmutación de tres fases simultáneamente)



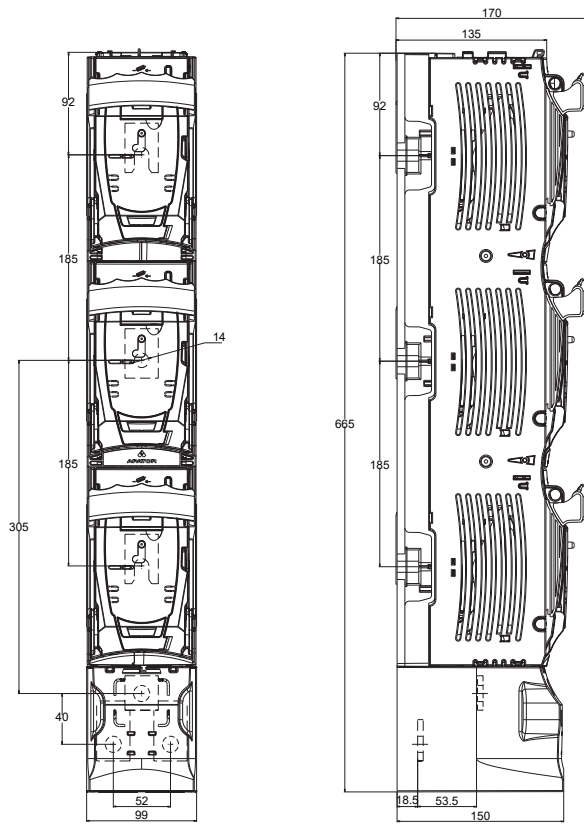
Tornillos M12



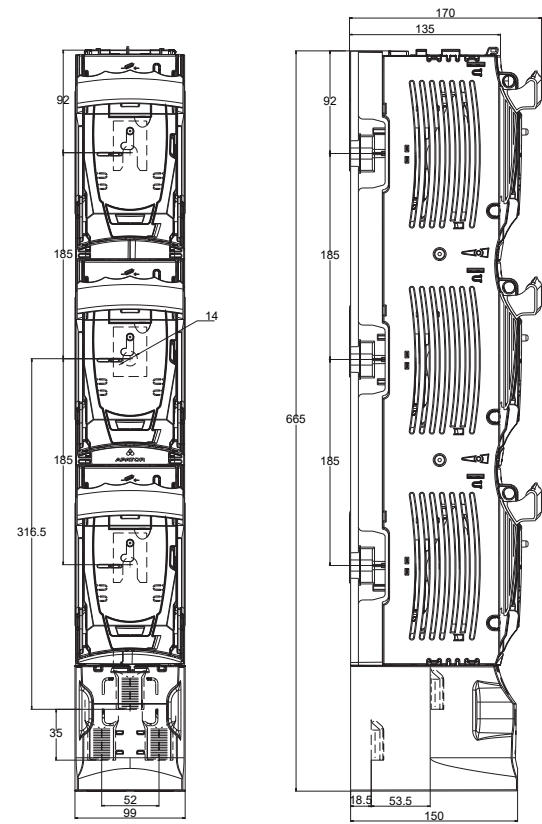
Terminales tipo V

Dimensiones (mm)

EBV 3 (1 fase)



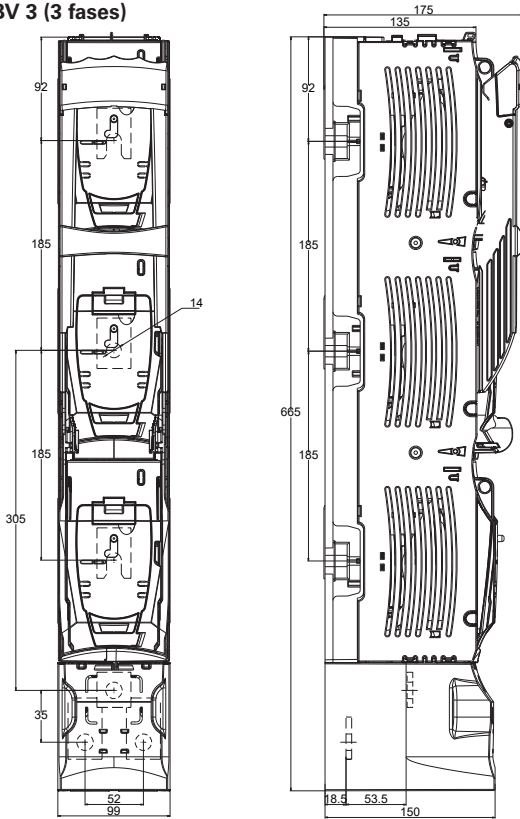
Tornillos M12



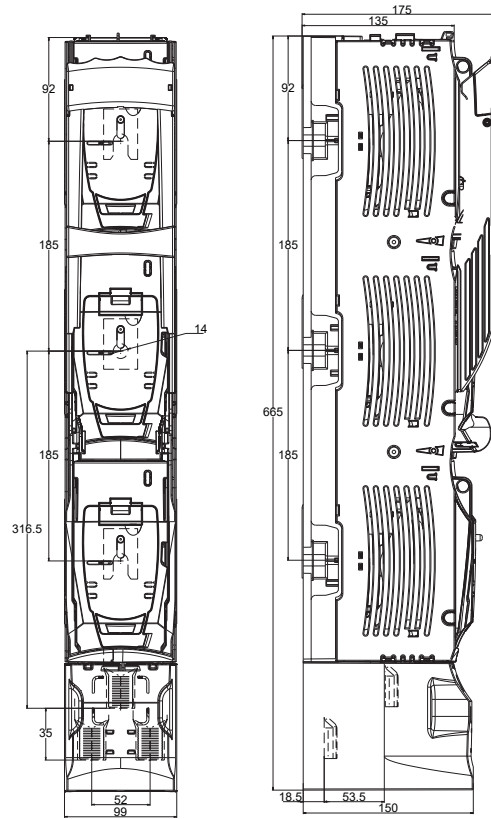
Terminales tipo V

Dimensiones (mm)

EBV 3 (3 fases)



Tornillos M12



Terminales tipo V

Eaton se reserva el derecho de realizar cambios en los productos, en la información contenida en este documento y en los precios; también se reserva el derecho de corregir errores y omisiones. Únicamente las confirmaciones de pedido y la documentación técnica de Eaton son vinculantes. Las fotografías e imágenes tampoco garantizan un diseño o funcionalidad específicos. Su uso en cualquier forma está sujeto a la aprobación previa de Eaton. Lo mismo se aplica a sus marcas registradas (en especial Eaton, Moeller y Cutler-Hammer). Se aplican los Términos y Condiciones de Eaton como se indica en las páginas de internet de Eaton y en las confirmaciones de pedidos de Eaton.

Eaton
Eaton Electrical Products Limited
Melton Road
Burton-on-the-Wolds
Leicestershire, LE12 5TH
United Kingdom

División Bussmann
Poniente 148 núm. 933
Industrial Vallejo
Ciudad de México, 02300
Eaton.mx/bussmannseries

© 2017 Eaton
Todos los derechos son reservados.
Impreso en México.
Publicación núm. 10275-spanish
Octubre de 2017

Eaton es una marca comercial registrada.

Todas las otras marcas comerciales son propiedad de sus respectivos dueños.

Para más información acerca de los productos serie Bussmann de Eaton, llame al **01800-8-FUSEMX (387369)**, o entre a: **Eaton.mx/bussmannseries**

¡Siganos en nuestras redes sociales para conocer la información más reciente de nuestros productos y de soporte.

