

Fusibles NH, clase gG/gL, 500 volts



Descripción del producto

Los fusibles industriales NH, cuerpo cuadrado, 500 volts, serie Bussmann® de Eaton, son adecuados para una amplia variedad de aplicaciones.

Características estándar

- Confiable sistema de doble indicador.
- Bajo incremento de temperatura.
- Cumplen con la normatividad global.
- Compatibles con bases NH y accesorios para fusibles NH, serie Bussmann de Eaton

Código de referencia

- (amp)NHG(tamaño)B con agarraderas de metal
- (amp)NHG(tamaño)BI con agarraderas de metal, aisladas

Tamaño de cuerpo del fusible

- 000 a 4

Información técnica

- Tensión eléctrica: 500 V_{CA}
- Corriente eléctrica: 2 a 1,250 A
- Capacidad de interrupción: 120 kA, CA
- Frecuencia de operación: 45 a 62 Hz
- Clase operativa: gG/gL

Normas/Certificaciones

- IEC 60269
- VDE 0636
- DIN 43620
- CE

Módulo de empaque

- Tamaños 000 a 3: 3 pzs. por caja
- Tamaño 4: 1 pz. por caja

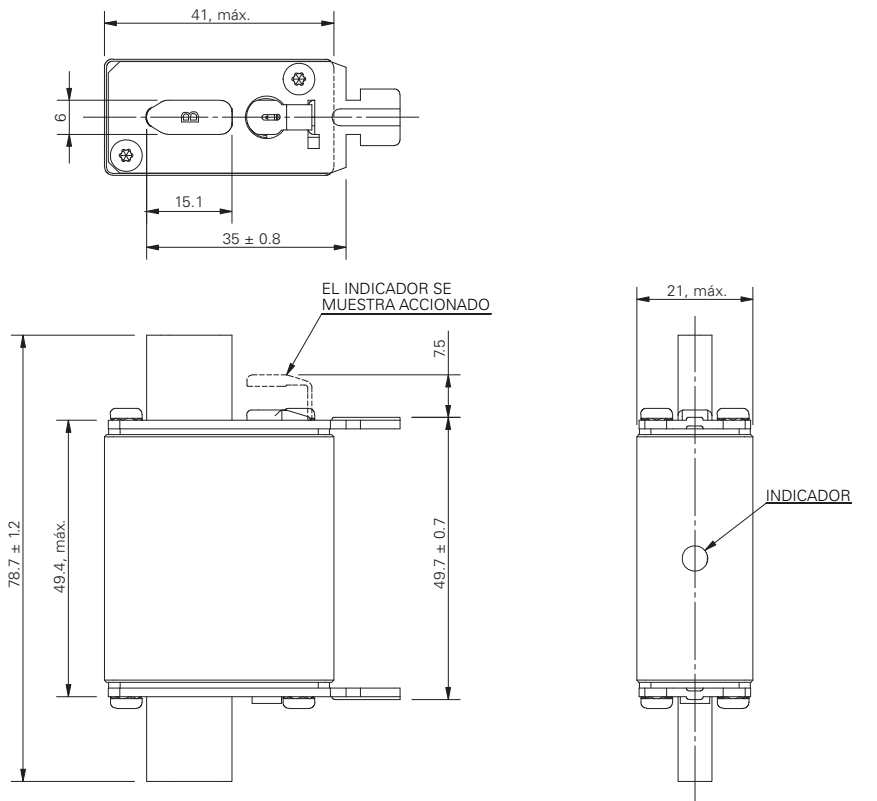
Microinterruptores opcionales

Tamaño de cuerpo del fusible NH	Microinterruptor disponible
000	170H0236
00	170H0236
0	170H0236
01	170H0235
1	170H0236
02	BVL50
2	170H0235 o 170H0236
03	BVL50
3	170H0235
4	No disponible

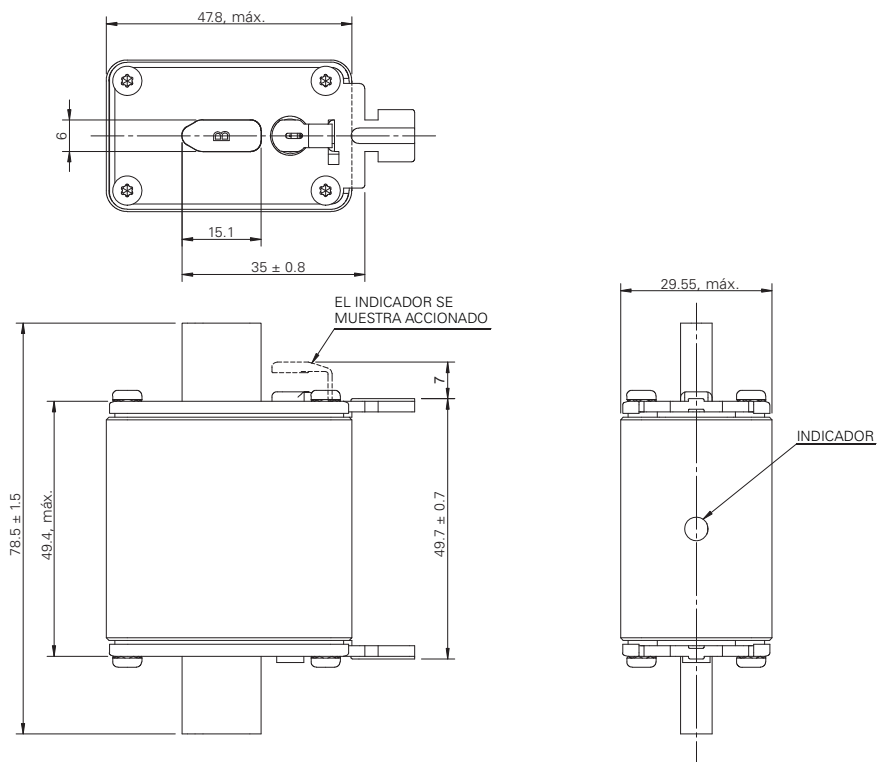
Portafusibles y accesorios para fusibles, compatibles (se piden por separado)

Descripción	Tipo	Número de hoja de datos
Bases para fusible, 1 polo	Instalación en riel DIN, SD-D	10163
	Instalación con tornillo SD-S	10163
Bases para fusible, 3 polos	Instalación en riel DIN, TD-D	10163
Accesorios, bases para fusible	Kits de barreras de fase y cubiertas, IP20	10163
Rieles para fusible	Vertical - EBF	10240
Desconectores de interruptor para fusible	Vertical - EBV	10275
	Horizontal - EBH, tamaño 000	10292
	Horizontal - EBH, tamaño 00 a 4	10293

Fusibles NH. Dimensiones - mm

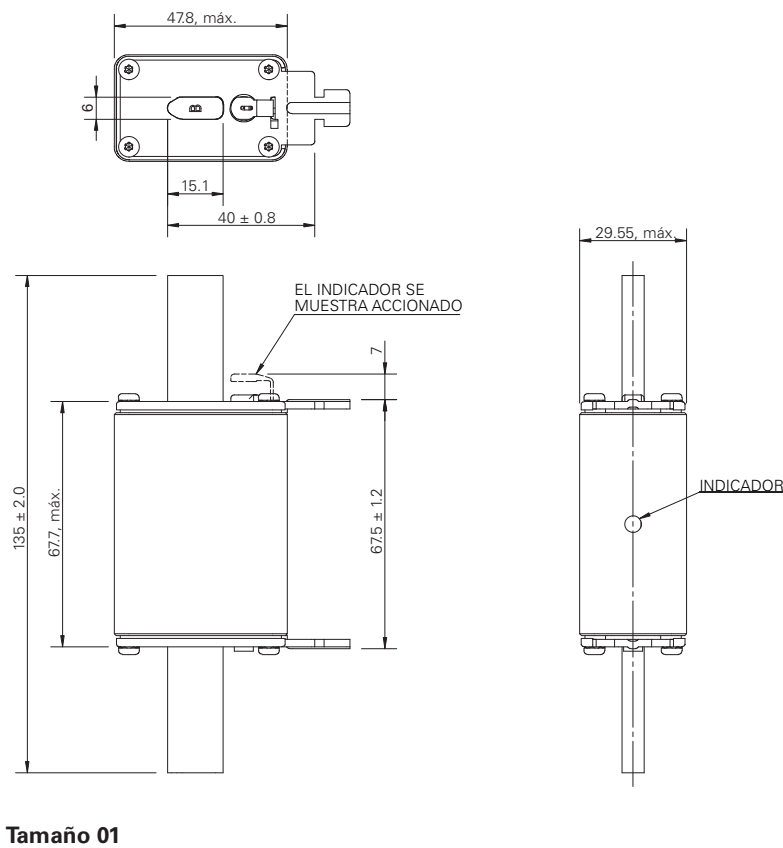
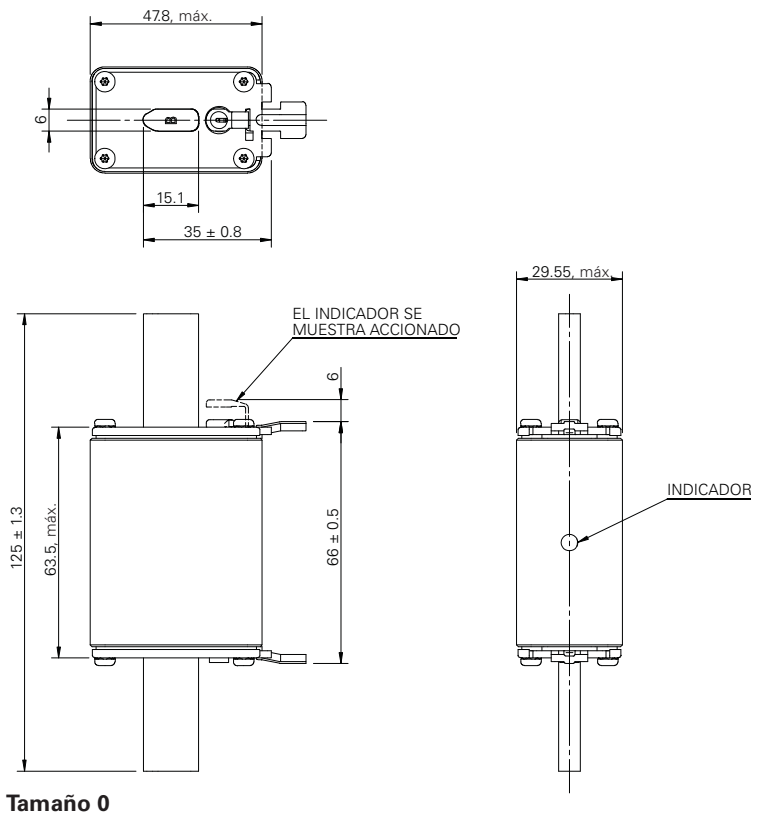


Tamaño 000



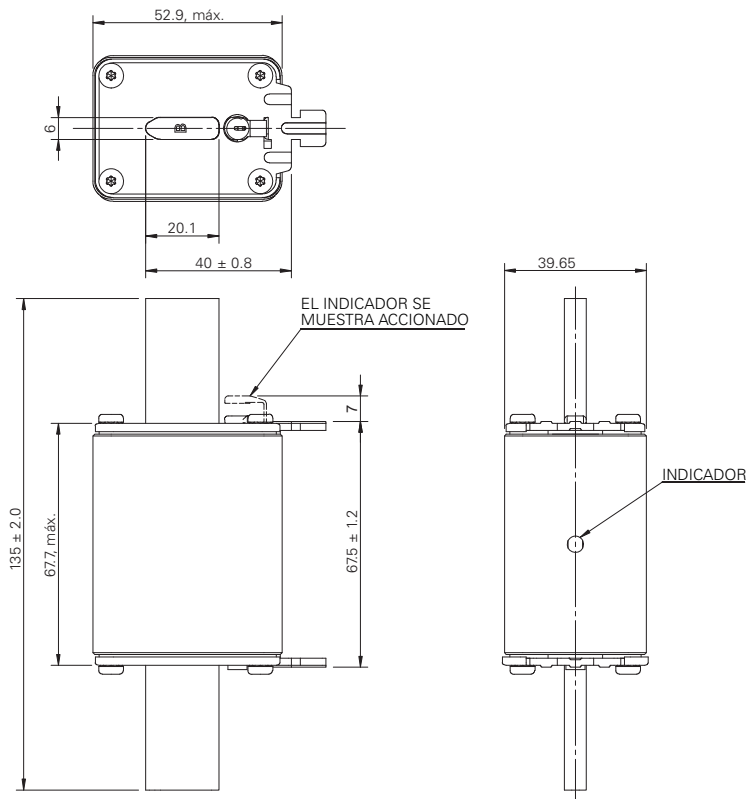
Tamaño 00

Fusibles NH. Dimensiones - mm

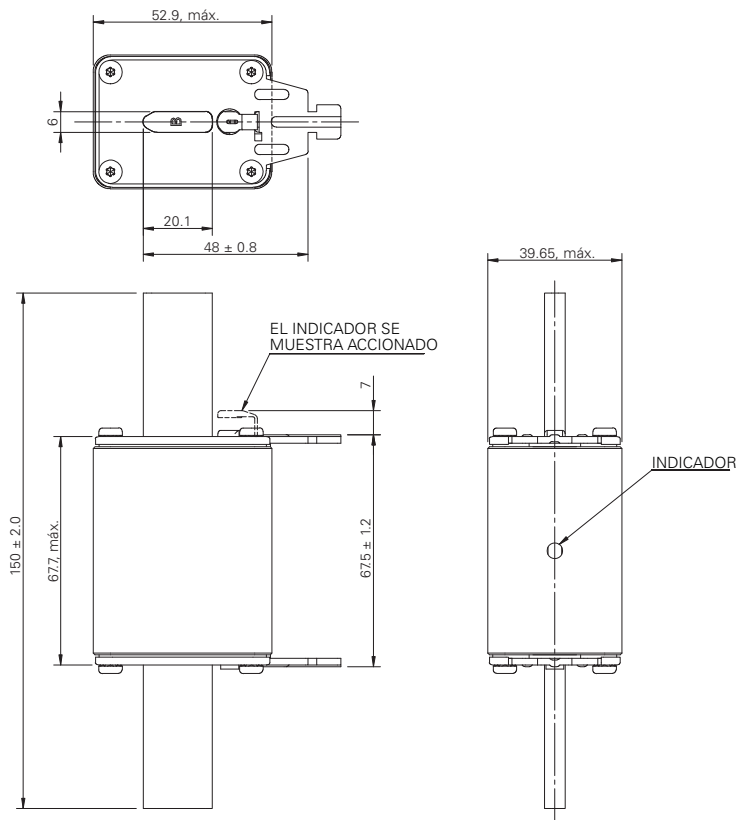


Fusibles NH, clase gG/gL, 500 volts

Fusibles NH. Dimensiones - mm

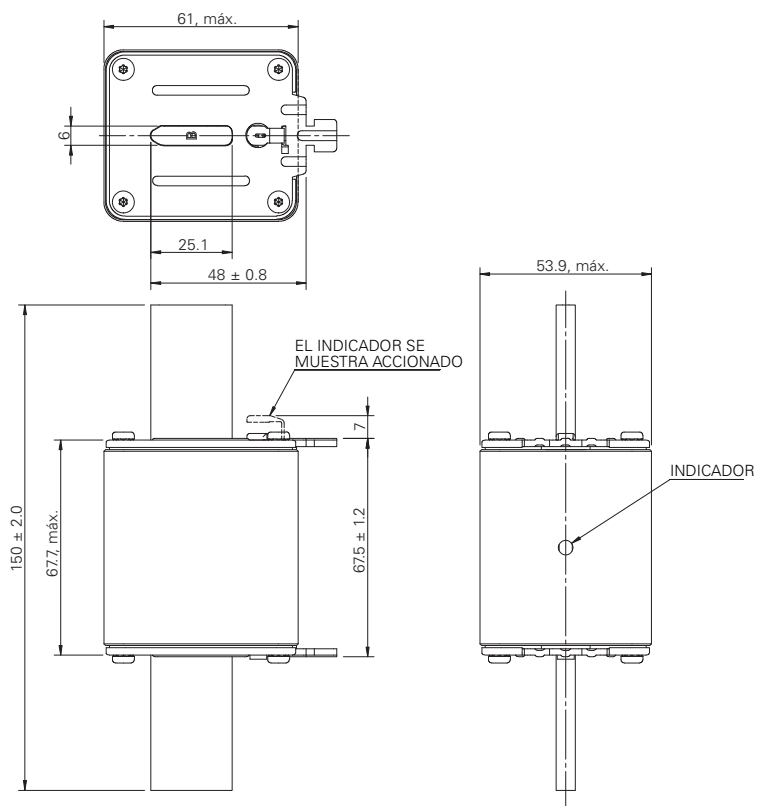


Tamaño 1

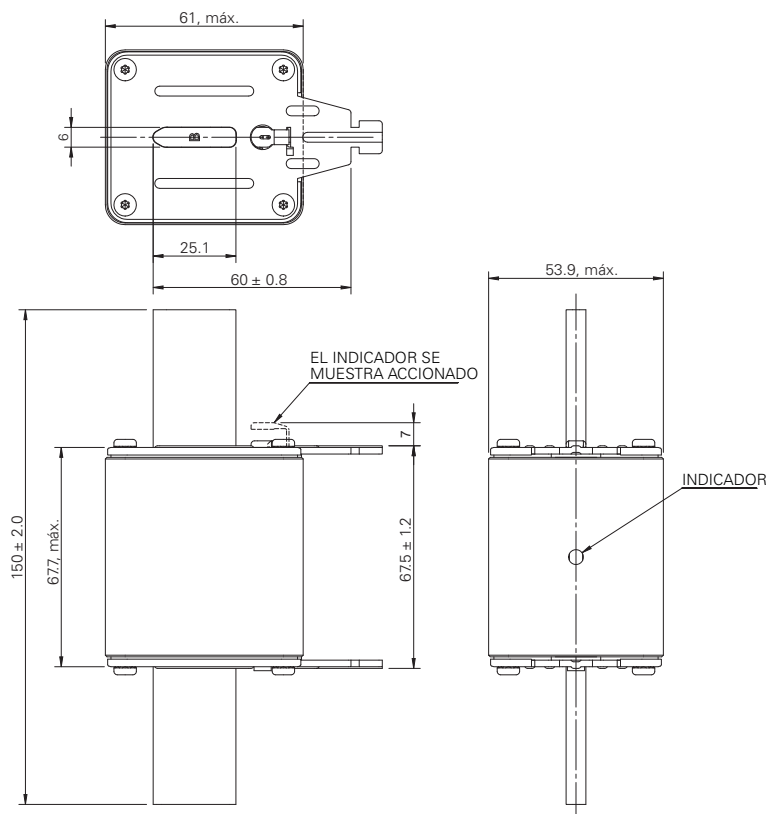


Tamaño 02

Fusibles NH. Dimensiones - mm

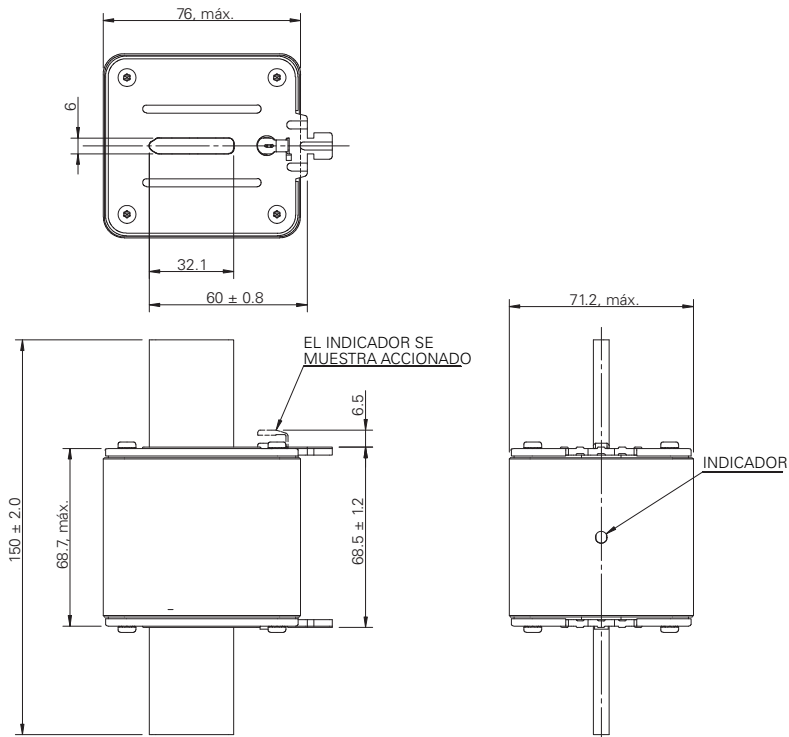


Tamaño 2



Tamaño 03

Fusibles NH. Dimensiones - mm



Tamaño 3

Para dimensiones de fusible tamaño 4, 500 V_{CA}, póngase en contacto con BussSopTec@eaton.com

Tabla 1. Números de catálogo, tamaños 000 a 01

Tamaño	Corriente eléctrica, nominal (A)	Tensión eléctrica, nominal (V _{CA})	gG/gL, indicador dual		Módulo de empaque
			Agarraderas de metal, conductoras	Agarraderas de metálicas, aisladas	
000	2	500	2NHG000B	2NHG000BI	3
000	4	500	4NHG000B	4NHG000BI	3
000	6	500	6NHG000B	6NHG000BI	3
000	10	500	10NHG000B	10NHG000BI	3
000	16	500	16NHG000B	16NHG000BI	3
000	20	500	20NHG000B	20NHG000BI	3
000	25	500	25NHG000B	25NHG000BI	3
000	32	500	32NHG000B	32NHG000BI	3
000	35	500	35NHG000B	35NHG000BI	3
000	40	500	40NHG000B	40NHG000BI	3
000	50	500	50NHG000B	50NHG000BI	3
000	63	500	63NHG000B	63NHG000BI	3
000	80	500	80NHG000B	80NHG000BI	3
000	100	500	100NHG000B	100NHG000BI	3
00	16	500	16NHG00B	-	3
00	20	500	20NHG00B	-	3
00	25	500	25NHG00B	-	3
00	32	500	32NHG00B	-	3
00	35	500	35NHG00B	-	3
00	50	500	50NHG00B	50NHG00BI*	3
00	63	500	63NHG00B	63NHG00BI*	3
00	80	500	80NHG00B	80NHG00BI*	3
00	100	500	100NHG00B	100NHG00BI*	3
00	125	500	125NHG00B	125NHG00BI	3
00	160	500	160NHG00B	160NHG00BI	3
0	6	500	6NHG0B	-	3
0	10	500	10NHG0B	-	3
0	16	500	16NHG0B	-	3
0	20	500	20NHG0B	-	3
0	25	500	25NHG0B	-	3
0	32	500	32NHG0B	-	3
0	35	500	35NHG0B	-	3
0	40	500	40NHG0B	-	3
0	50	500	50NHG0B	-	3
0	63	500	63NHG0B	-	3
0	80	500	80NHG0B	-	3
0	100	500	100NHG0B	-	3
0	125	500	125NHG0B	-	3
0	160	500	160NHG0B	-	3
01	6	500	6NHG01B	6NHG01BI	3
01	10	500	10NHG01B	10NHG01BI	3
01	16	500	16NHG01B	16NHG01BI	3
01	20	500	20NHG01B	20NHG01BI	3
01	25	500	25NHG01B	25NHG01BI	3
01	32	500	32NHG01B	32NHG01BI	3
01	35	500	35NHG01B	35NHG01BI	3
01	40	500	40NHG01B	40NHG01BI	3
01	50	500	50NHG01B	50NHG01BI	3
01	63	500	63NHG01B	63NHG01BI	3
01	80	500	80NHG01B	80NHG01BI	3
01	100	500	100NHG01B	100NHG01BI	3
01	125	500	125NHG01B	125NHG01BI	3
01	160	500	160NHG01B	160NHG01BI	3

* Disponible sobre pedido

Fusibles NH, clase gG/gL, 500 volts

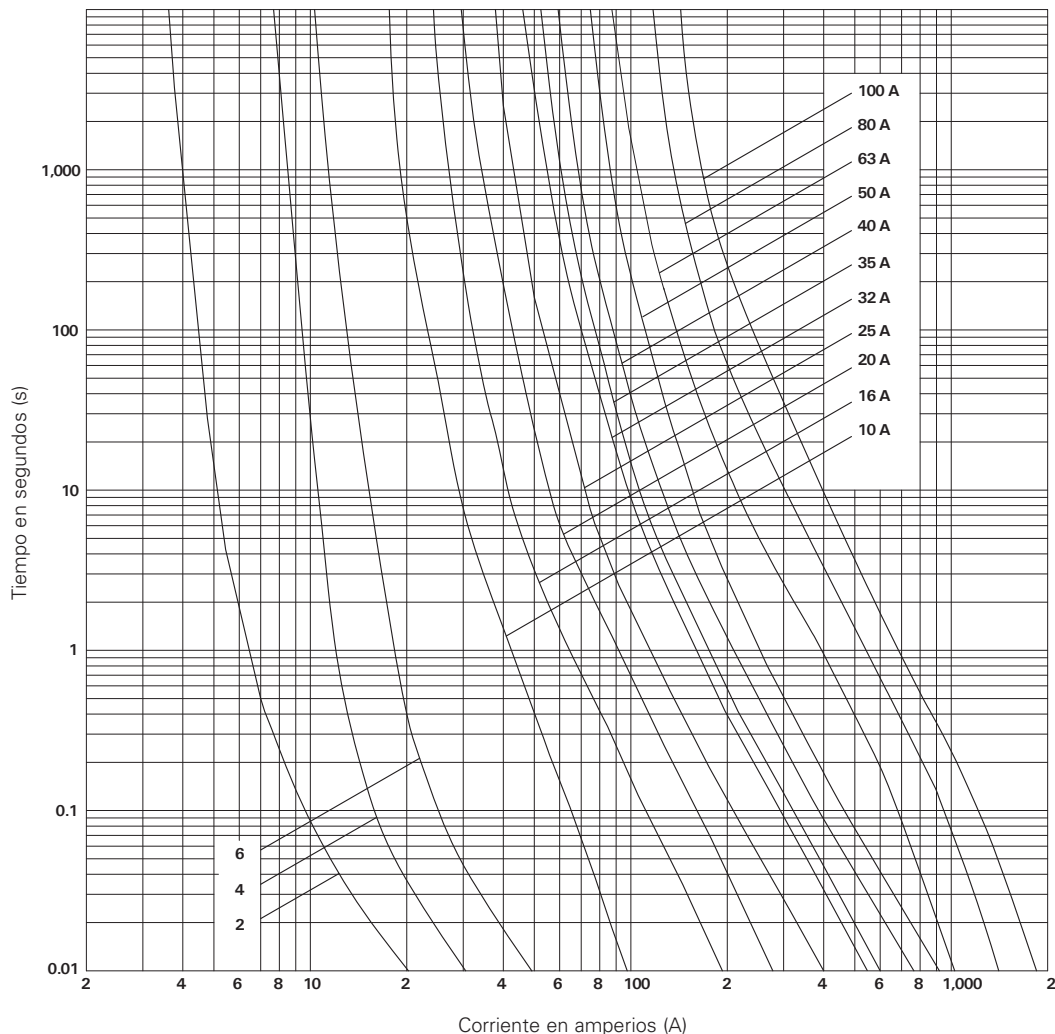
Tabla 2. Números de catálogo, tamaños 1 a 4

Tamaño	Corriente eléctrica, nominal (A)	Tensión eléctrica, nominal (V _{ca})	gG/gL, indicador dual		Módulo de empaque
			Agarraderas de metal, conductoras	Agarraderas de metal, aisladas	
1	50	500	50NHG1B	50NHG1BI	3
1	63	500	63NHG1B	63NHG1BI	3
1	80	500	80NHG1B	80NHG1BI	3
1	100	500	100NHG1B	100NHG1BI	3
1	125	500	125NHG1B	125NHG1BI	3
1	160	500	160NHG1B	160NHG1BI	3
1	200	500	200NHG1B	200NHG1BI	3
1	224	500	224NHG1B	224NHG1BI	3
1	250	500	250NHG1B	250NHG1BI	3
1	315	440	315NHG1B	-	3
1	355	440	355NHG1B	-	3
02	35	500	35NHG02B	35NHG02BI	3
02	40	500	40NHG02B	40NHG02BI	3
02	50	500	50NHG02B	50NHG02BI	3
02	63	500	63NHG02B	63NHG02BI	3
02	80	500	80NHG02B	80NHG02BI	3
02	100	500	100NHG02B	100NHG02BI	3
02	125	500	125NHG02B	125NHG02BI	3
02	160	500	160NHG02B	160NHG02BI	3
02	200	500	200NHG02B	200NHG02BI	3
02	224	500	224NHG02B	224NHG02BI	3
02	250	500	250NHG02B	250NHG02BI	3
2	250	500	250NHG2B	250NHG2BI	3
2	300	500	300NHG2B	300NHG2BI*	3
2	315	500	315NHG2B	315NHG2BI	3
2	355	500	355NHG2B	355NHG2BI	3
2	400	500	400NHG2B	400NHG2BI	3
2	425	500	425NHG2B	-	3
2	450	500	450NHG2B	-	3
2	500	440	500NHG2B	-	3
03	250	500	250NHG03B	250NHG03BI	3
03	315	500	315NHG03B	315NHG03BI	3
03	355	500	355NHG03B	355NHG03BI	3
03	400	500	400NHG03B	400NHG03BI	3
3	315	500	315NHG3B	-	3
3	355	500	355NHG3B	-	3
3	400	500	400NHG3B	-	3
3	425	500	425NHG3B	-	3
3	500	500	500NHG3B	500NHG3BI	3
3	630	500	630NHG3B	630NHG3BI	3
3	800	440	800NHG3B	-	3
4**	500	500	500NHG4G	-	1
4**	630	500	630NHG4G	-	1
4**	800	500	800NHG4G	-	1
4**	1,000	500	1000NHG4G	-	1
4**	1,250	500	1250NHG4G	-	1

* Disponible sobre pedido

** Indicador sencillo y extremos ranurados

Curvas de corriente-tiempo. Fusibles NH tamaño 000



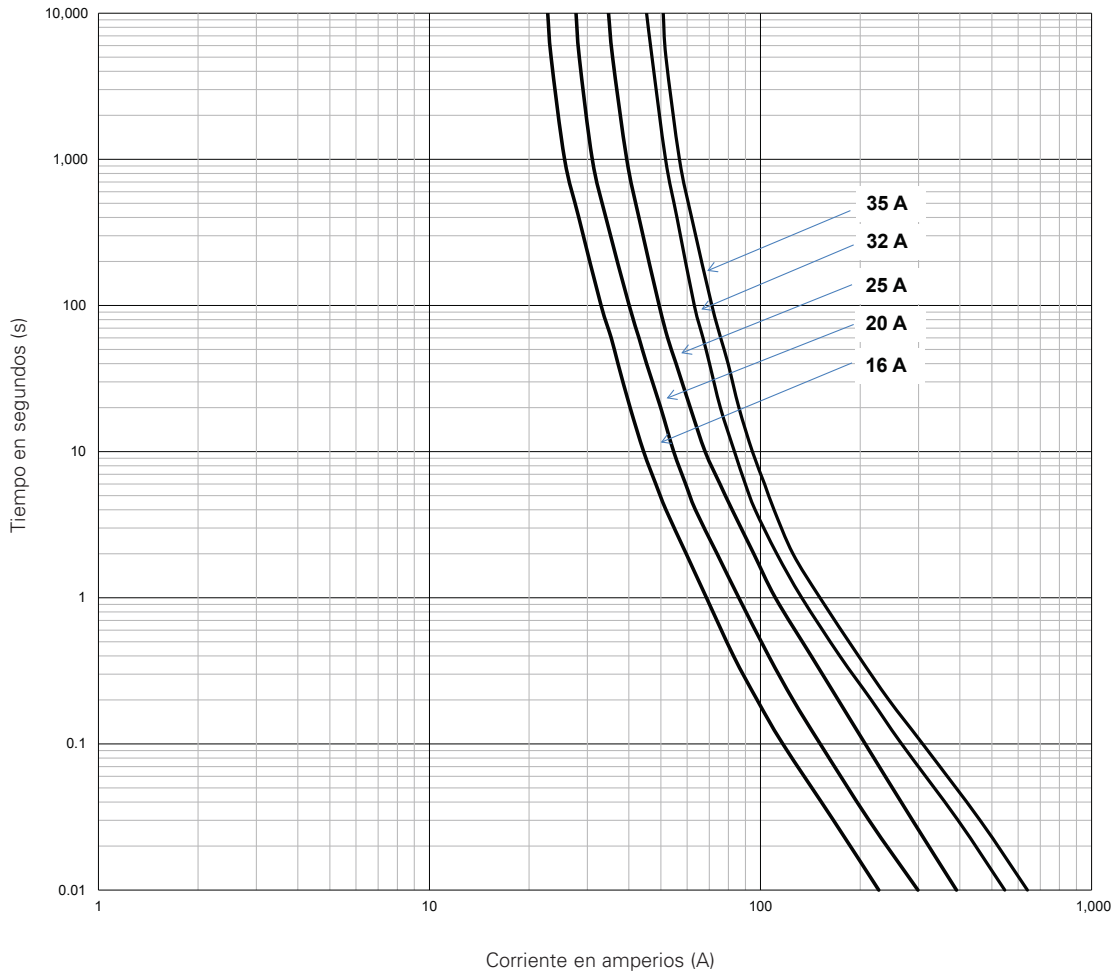
Información técnica. Fusibles NH tamaño 000

Números de parte con agarraderas de metal	Números de parte con agarraderas de metal, aisladas	Tamaño de fusible	Corriente eléctrica, nominal (A)	Tensión eléctrica, nominal (V _{CA})	I ² t (A ² s)		Disipación de potencia (W)	Peso neto por fusible (kg)
					Prearco eléctrico, mínimo	*I _{1,120 kA a 500 V_{CA}}		
2NHG000B	2NHG000BI	000	2	500	3.5	6	3.9	0.13
4NHG000B	4NHG000BI	000	4	500	6	12	1.8	0.13
6NHG000B	6NHG000BI	000	6	500	14	21	2	0.13
10NHG000B	10NHG000BI	000	10	500	58	290	1.5	0.13
16NHG000B	16NHG000BI	000	16	500	234	1,200	2.3	0.13
20NHG000B	20NHG000BI	000	20	500	490	2,500	2.2	0.13
25NHG000B	25NHG000BI	000	25	500	920	4,600	3.1	0.13
32NHG000B	32NHG000BI	000	32	500	1,800	9,000	3.4	0.13
35NHG000B	35NHG000BI	000	35	500	2,400	11,800	3.7	0.13
40NHG000B	40NHG000BI	000	40	500	3,300	16,500	4	0.13
50NHG000B	50NHG000BI	000	50	500	5,900	29,500	4.9	0.13
63NHG000B	63NHG000BI	000	63	500	6,300	24,900	4.6	0.13
80NHG000B	80NHG000BI	000	80	500	9,800	38,900	6.3	0.13
100NHG000B	100NHG000BI	000	100	500	18,100	72,300	7.4	0.13

*I₁ es la prueba de capacidad de interrupción máxima a la tensión eléctrica nominal, según los requisitos de la IEC 60269.

Fusibles NH, clase gG/gL, 500 volts

Curvas de corriente-tiempo. Fusibles NH tamaño 00, 16 a 35 amperios

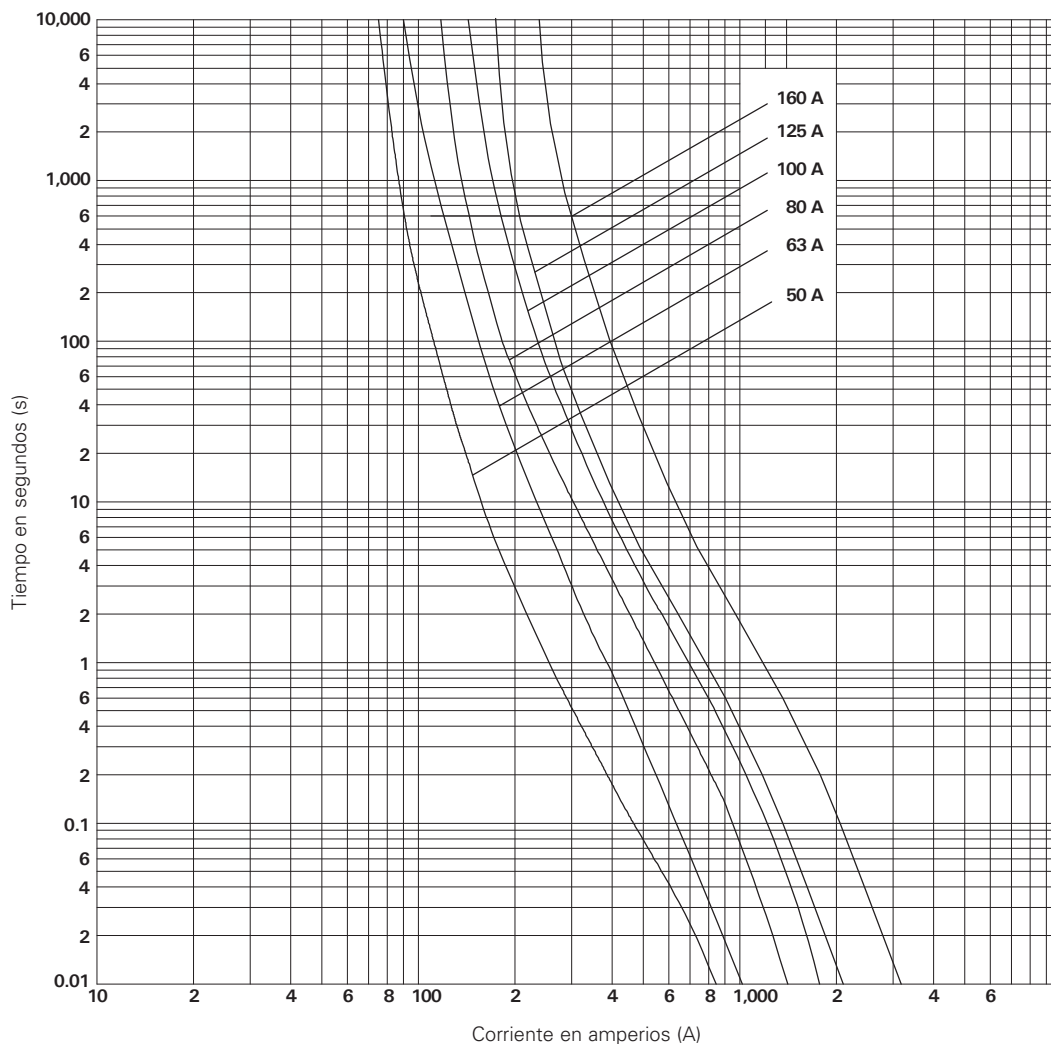


Información técnica. Fusibles NH tamaño 00

Números de parte con agarraderas de metal	Tamaño de fusible	Corriente eléctrica nominal (A)	Tensión eléctrica nominal (V _{CA})	I ² t (A ² s)		Disipación de potencia (W)	Peso neto por fusible (kg)
				Prearco eléctrico, mínimo	*I ₁ , 120 kA a 500 V _{CA}		
16NHG00B	00	16	500	200	800	2.2	0.19
20NHG00B	00	20	500	425	1,690	2.5	0.19
25NHG00B	00	25	500	870	3,460	3	0.19
32NHG00B	00	32	500	1700	6,750	3.5	0.19
35NHG00B	00	35	500	2100	8,400	4	0.19

*I₁ es la prueba de capacidad de interrupción máxima a la tensión eléctrica nominal, según los requisitos de la IEC 60269.

Curvas de corriente-tiempo. Fusibles NH tamaño 00, 50 a 160 amperios



Información técnica. Fusibles NH tamaño 00

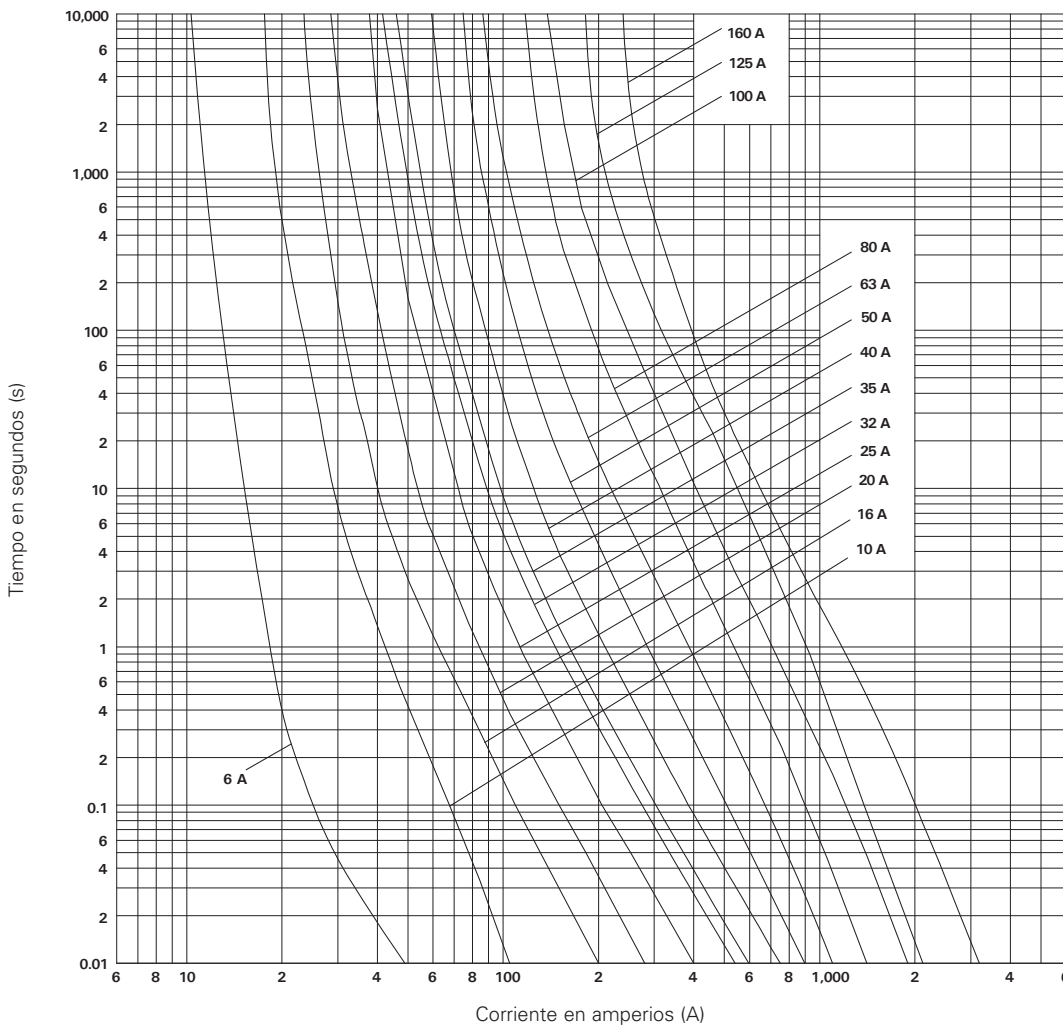
Números de parte con agarraderas de metal	Números de parte con agarraderas de metal, aisladas	Tamaño de fusible	Corriente eléctrica, nominal (A)	Tensión eléctrica, nominal (V _{CA})	I ² t (A ² s)		Disipación de potencia (W)	Peso neto por fusible (kg)
					Prearco eléctrico, mínimo	*I ₁ , 120 kA a 500 V _{CA}		
50NHG00B	50NHG00BI**	00	50	500	5,800	21,500	5	0.19
63NHG00B	63NHG00BI**	00	63	500	5,800	25,000	5	0.19
80NHG00B	80NHG00BI**	00	80	500	11,000	35,000	7	0.19
100NHG00B	100NHG00BI**	00	100	500	19,000	60,000	7.5	0.19
125NHG00B	125NHG00BI	00	125	500	25,000	125,000	10	0.19
160NHG00B	160NHG00BI	00	160	500	64,000	310,000	10	0.19

*I₁ es la prueba de capacidad de interrupción máxima a la tensión eléctrica nominal, según los requisitos de la EC 60269.

**Disponible sobre pedido

Fusibles NH, clase gG/gL, 500 volts

Curvas de corriente-tiempo. Fusibles NH tamaño 0

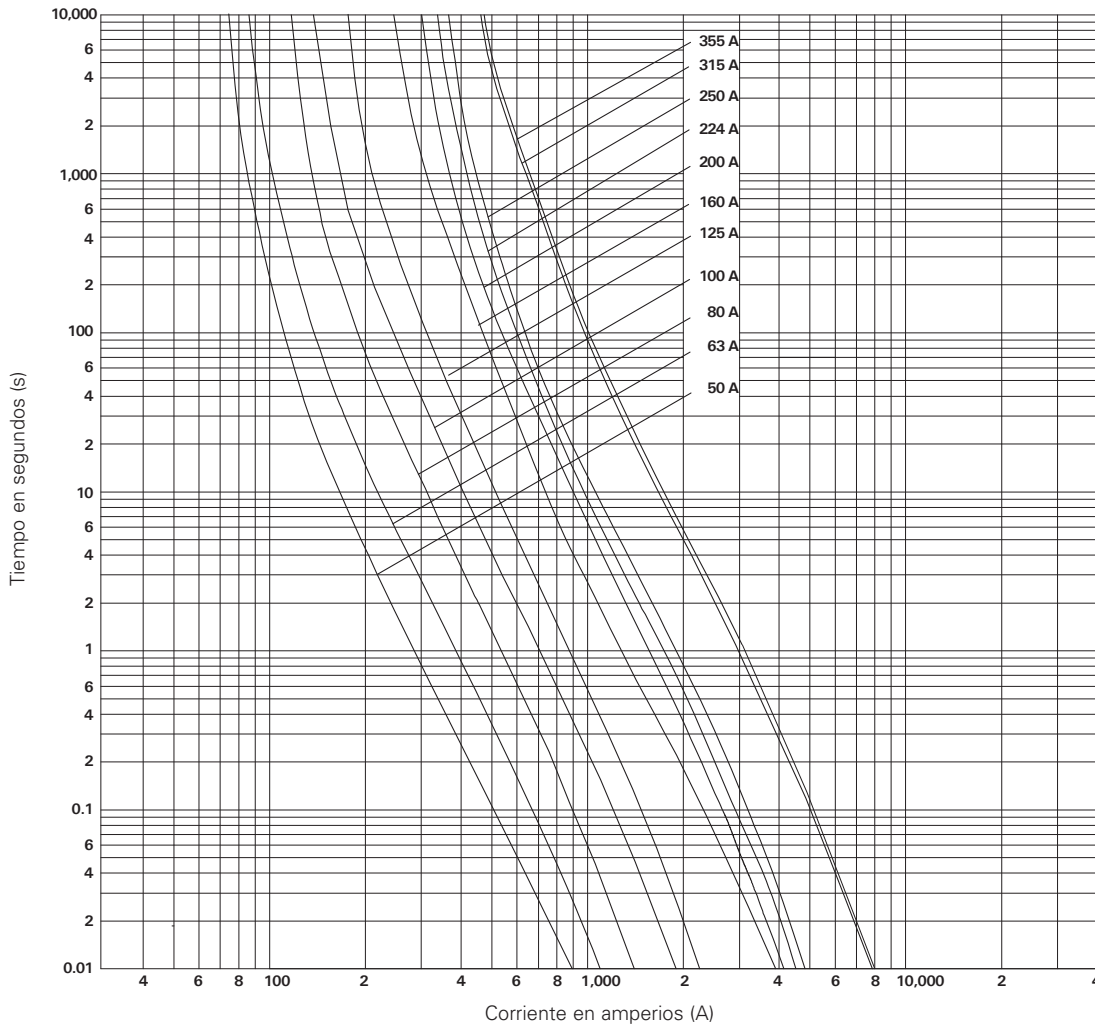


Información técnica. Fusibles NH tamaño 0

Números de parte con agarraderas de metal	Tamaño de fusible	Corriente eléctrica, nominal (A)	Tensión eléctrica, nominal (V _{CA})	I ² t (A ² s)		Disipación de potencia (W)	Peso neto por fusible (kg)
				Prearco eléctrico, mínimo	*I ₁ , 120 kA a 500 V _{CA}		
6NHGOB	0	6	500	14	21	2	0.26
10NHGOB	0	10	500	58	290	2	0.26
16NHGOB	0	16	500	240	1,200	3	0.26
20NHGOB	0	20	500	490	2,500	3.5	0.26
25NHGOB	0	25	500	1,200	5,600	3.2	0.26
32NHGOB	0	32	500	1,800	9,000	4.8	0.26
35NHGOB	0	35	500	2,400	11,800	4.7	0.26
40NHGOB	0	40	500	3,300	16,500	5	0.26
50NHGOB	0	50	500	5,600	27,800	6.3	0.26
63NHGOB	0	63	500	6,600	26,100	5.6	0.26
80NHGOB	0	80	500	9,800	38,900	7.1	0.26
100NHGOB	0	100	500	20,600	82,300	7.5	0.26
125NHGOB	0	125	500	25,000	125,000	11.8	0.26
160NHGOB	0	160	500	62,000	310,000	12.3	0.26

*I₁ es la prueba de capacidad de interrupción máxima a la tensión eléctrica nominal, según los requisitos de la IEC 60269.

Curvas de corriente-tiempo – Fusibles NH tamaño 01



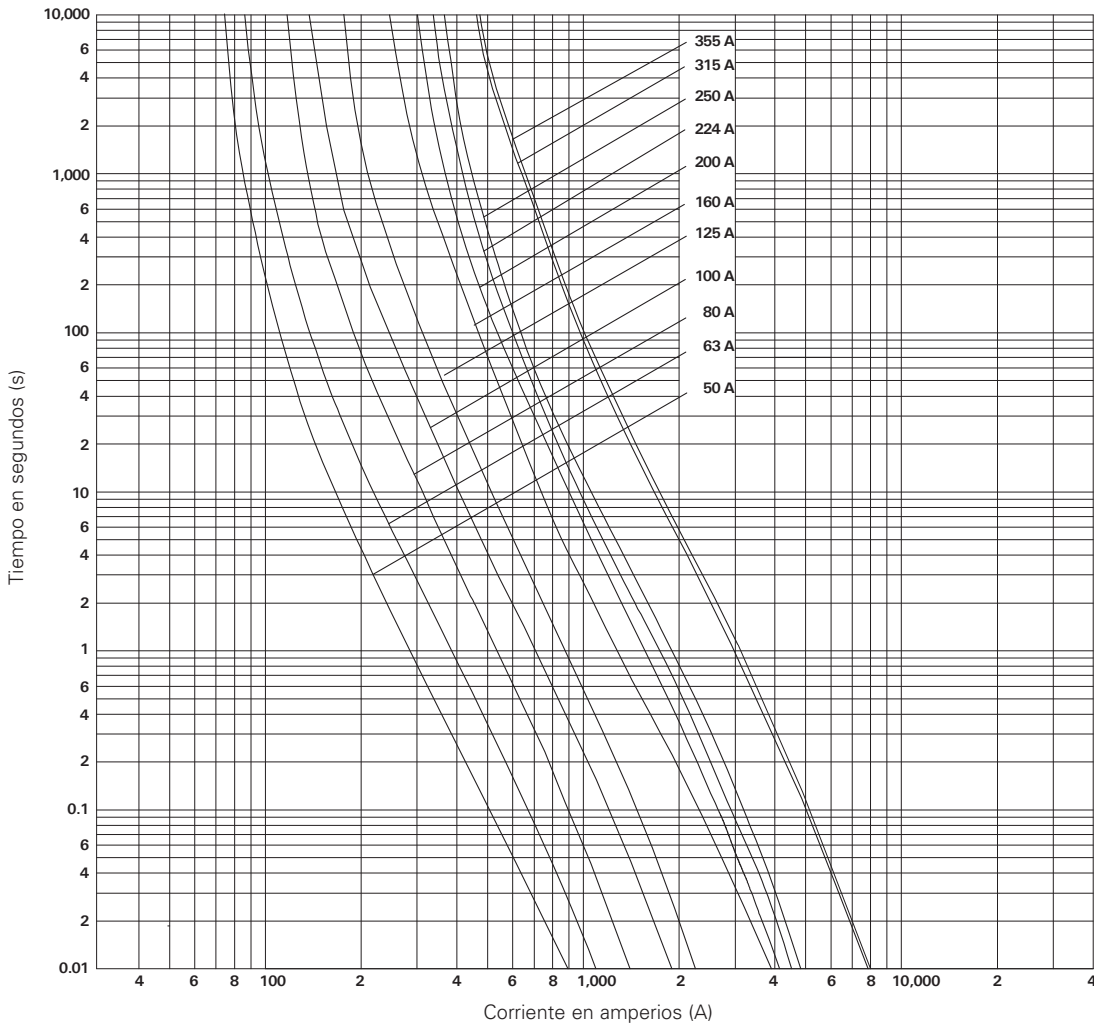
Información técnica. Fusibles NH tamaño 01

Números de parte con agarraderas de metal	Números de parte con agarraderas de metal, aisladas	Tamaño de fusible	Corriente eléctrica, nominal (A)	Tensión eléctrica, nominal (V _{CA})	I ² t (A ² s)		Disipación de potencia (W)	Peso neto por fusible (kg)
					Prearco eléctrico, mínimo	*I ₁ , 120 kA a 500 V _{CA}		
6NHG01B	6NHG01BI	01	6	500	14	21	2	0.27
10NHG01B	10NHG01BI	01	10	500	58	290	2	0.27
16NHG01B	16NHG01BI	01	16	500	240	1200	3	0.27
20NHG01B	20NHG01BI	01	20	500	490	2,500	3.4	0.27
25NHG01B	25NHG01BI	01	25	500	1,200	5,600	5	0.27
32NHG01B	32NHG01BI	01	32	500	1,800	9,000	4.8	0.27
35NHG01B	35NHG01BI	01	35	500	2,400	11,800	4.6	0.27
40NHG01B	40NHG01BI	01	40	500	3,300	16,500	5	0.27
50NHG01B	50NHG01BI	01	50	500	5,600	27,800	6.3	0.27
63NHG01B	63NHG01BI	01	63	500	6,600	26,100	5.6	0.27
80NHG01B	80NHG01BI	01	80	500	9,800	38,900	7.1	0.27
100NHG01B	100NHG01BI	01	100	500	20,600	82,300	7.7	0.27
125NHG01B	125NHG01BI	01	125	500	25,000	125,000	11.8	0.27
160NHG01B	160NHG01BI	01	160	500	62,000	310,000	12.3	0.27

*I₁ es la prueba de capacidad de interrupción máxima a la tensión eléctrica nominal, según los requisitos de la IEC 60269.

Fusibles NH, clase gG/gL, 500 volts

Curvas de corriente-tiempo – Fusibles NH tamaño 1

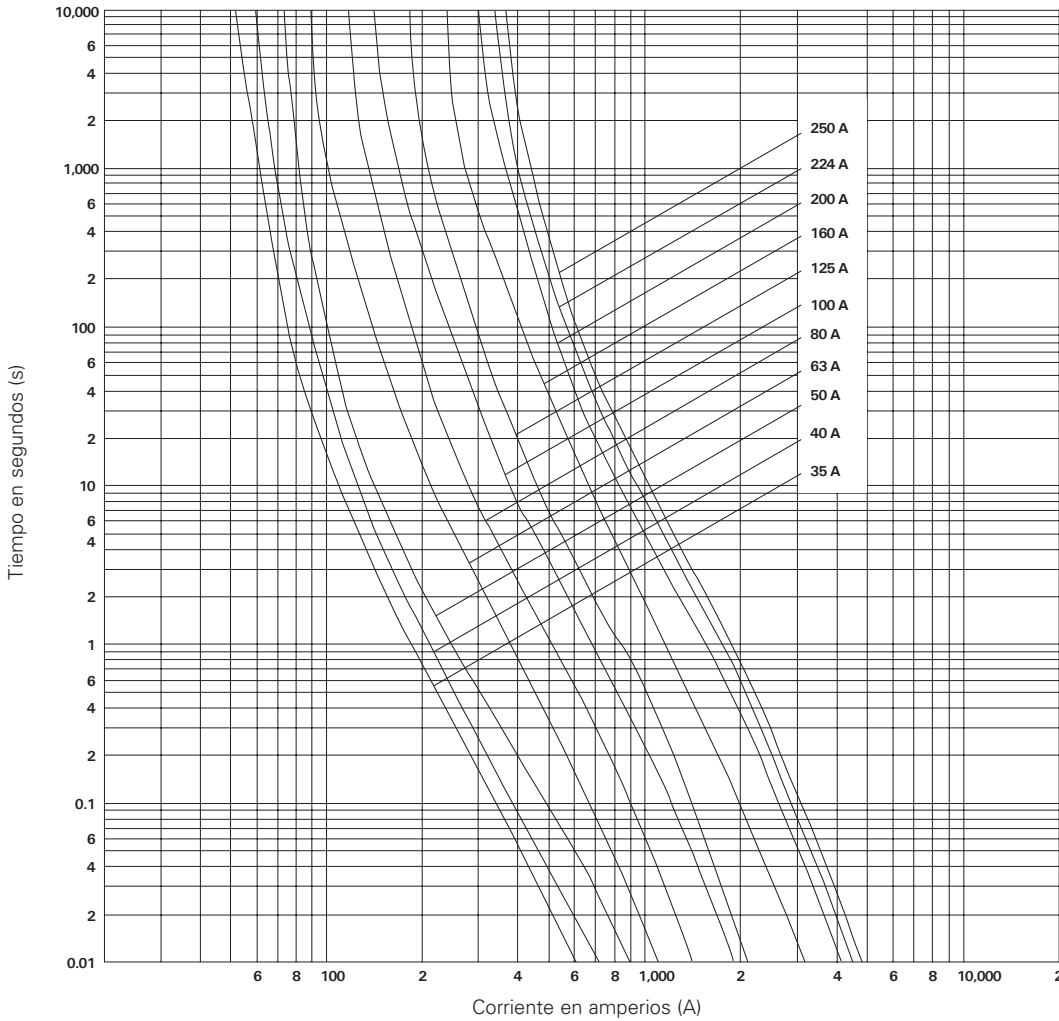


Información técnica. Fusibles NH tamaño 1

Números de parte con agarraderas de metal	Números de parte con agarraderas de metal, aisladas	Tamaño de fusible	Corriente eléctrica, nominal (A)	Tensión eléctrica, nominal (V _{CA})	I ² t (A ² s)		Disipación de potencia (W)	Peso neto por fusible (kg)
					Prearco eléctrico, mínimo	*I ₁ , 120 kA a 500 V _{CA}		
50NHG1B	50NHG1BI	1	50	500	6350	18,000	6.4	0.39
63NHG1B	63NHG1BI	1	63	500	6800	23,000	5.6	0.39
80NHG1B	80NHG1BI	1	80	500	10,500	31,200	7.7	0.39
100NHG1B	100NHG1BI	1	100	500	22,000	68,200	8.2	0.39
125NHG1B	125NHG1BI	1	125	500	29,000	82,000	13	0.39
160NHG1B	160NHG1BI	1	160	500	62,000	310,000	12.3	0.39
200NHG1B	200NHG1BI	1	200	500	97,000	368,600	15	0.39
224NHG1B	224NHG1BI	1	224	500	124,000	471,200	18	0.39
250NHG1B	250NHG1BI	1	250	500	151,300	574,900	19	0.39
315NHG1B	-	1	315	440	320,000	750,000	22	0.39
355NHG1B	-	1	355	440	320,000	750,000	32	0.39

*I₁ es la prueba de capacidad de interrupción máxima a la tensión eléctrica nominal, según los requisitos de la IEC 60269.

Curvas de corriente-tiempo – Fusibles NH tamaño 02



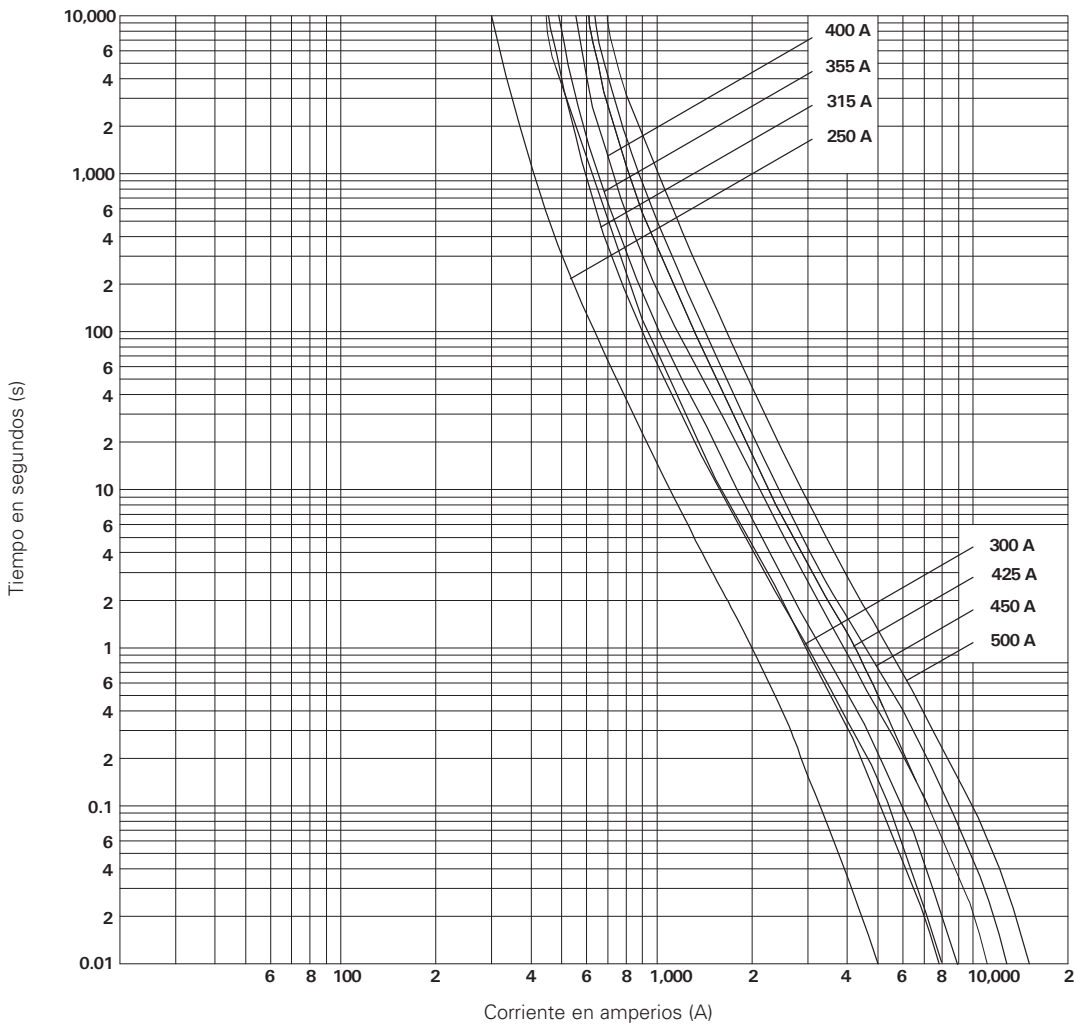
Información técnica. Fusibles NH tamaño 02

Números de parte con agarraderas de metal	Números de parte con agarraderas de metal, aisladas	Tamaño de fusible	Corriente eléctrica, nominal (A)	Tensión eléctrica, nominal (V _{CA})	I ² t (A ² s)		Disipación de potencia (W)	Peso neto por fusible (kg)
					Prearco eléctrico, mínimo	*I ₁ , 120 kA a 500 V _{CA}		
35NHG02B	35NHG02BI	02	35	500	2400	11,800	4.7	0.40
40NHG02B	40NHG02BI	02	40	500	3300	16,500	5	0.40
50NHG02B	50NHG02BI	02	50	500	5600	27,800	6.4	0.40
63NHG02B	63NHG02BI	02	63	500	6600	26,100	5.5	0.40
80NHG02B	80NHG02BI	02	80	500	9800	38,900	7.3	0.40
100NHG02B	100NHG02BI	02	100	500	20,600	82,300	7.5	0.40
125NHG02B	125NHG02BI	02	125	500	25,000	100,000	12	0.40
160NHG02B	160NHG02BI	02	160	500	62,000	248,000	12	0.40
200NHG02B	200NHG02BI	02	200	500	96,900	367,900	15	0.40
224NHG02B	224NHG02BI	02	224	500	124,000	471,200	18	0.40
250NHG02B	250NHG02BI	02	250	500	151,300	574,900	19	0.40

*I₁ es la prueba de capacidad de interrupción máxima a la tensión eléctrica nominal, según los requisitos de la IEC 60269.

Fusibles NH, clase gG/gL, 500 volts

Curvas de corriente-tiempo – Fusibles NH tamaño 2



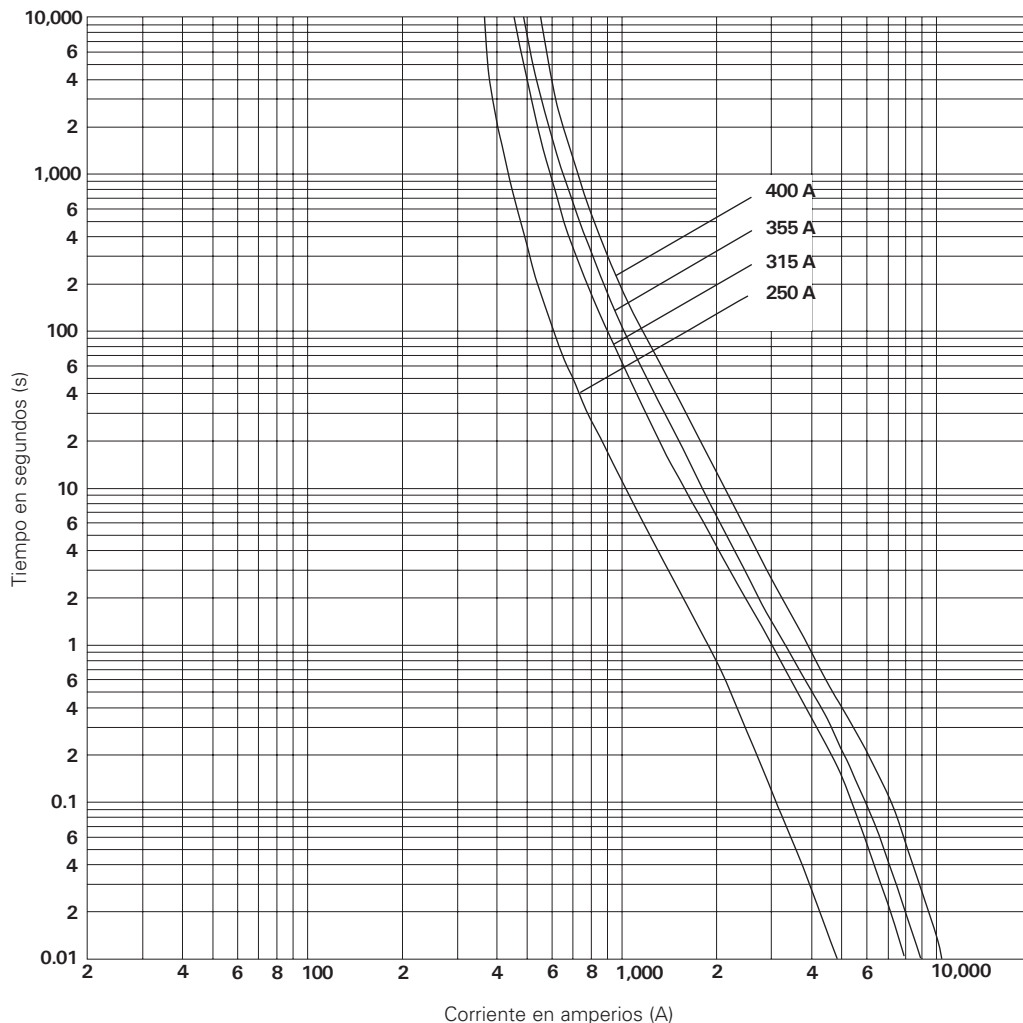
Información técnica. Fusibles NH tamaño 2

Números de parte con agarraderas de metal	Números de parte con agarraderas de metal, aisladas	Tamaño de fusible	Corriente eléctrica, nominal (A)	Tensión eléctrica, nominal (V _{CA})	I ² t (A ² s)		Disipación de potencia (W)	Peso neto por fusible (kg)
					Prearco eléctrico, mínimo	*I ₁ , 120 kA a 500 V _{CA}		
250NHG2B	250NHG2BI	2	250	500	170,000	437,000	23	0.63
300NHG2B	300NHG2BI**	2	300	500	320,000	840,000	20	0.63
315NHG2B	315NHG2BI	2	315	500	361,700	1,446,500	21	0.63
355NHG2B	355NHG2BI	2	355	500	446,500	1,785,800	27	0.63
400NHG2B	400NHG2BI	2	400	500	642,900	2,571,500	30	0.63
425NHG2B	-	2	425	500	720,000	1,862,000	31	0.63
450NHG2B	-	2	450	500	870,000	2,275,000	31	0.63
500NHG2B	-	2	500	440	1,200,000	2,720,000	37	0.63

*I₁ es la prueba de capacidad de interrupción máxima a la tensión eléctrica nominal, según los requisitos de la IEC 60269.

**Disponible sobre pedido

Curvas de corriente-tiempo – Fusibles NH tamaño 03



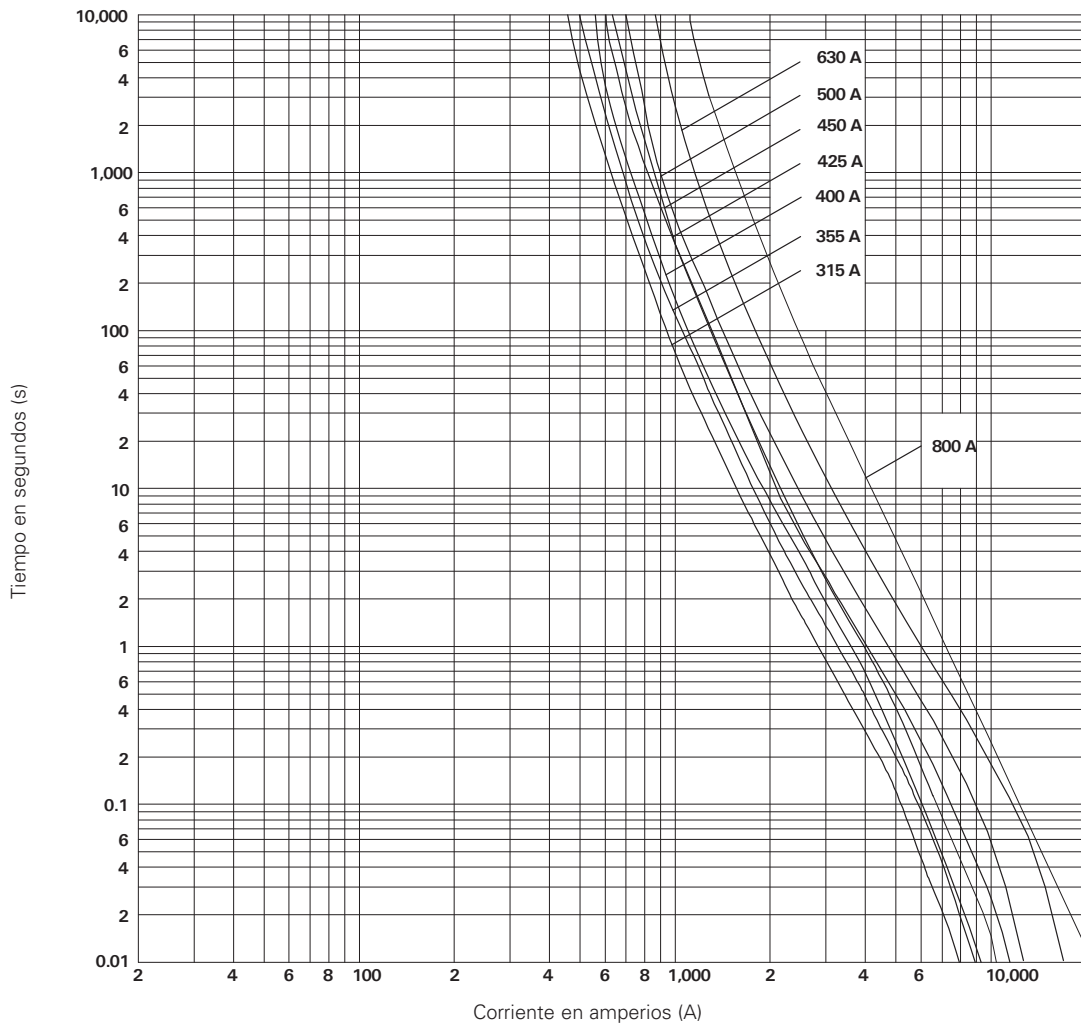
Información técnica. Fusibles NH tamaño 03

Números de parte con agarraderas de metal	Números de parte con agarraderas de metal, aisladas	Tamaño de fusible	Corriente eléctrica, nominal (A)	Tensión eléctrica, nominal (V _{CA})	I ² t (A ² s)		Disipación de potencia (W)	Peso neto por fusible (kg)
					Prearco eléctrico, mínimo	*I _t , 120 kA a 500 V _{CA}		
250NHG03B	250NHG03BI	03	250	500	160,800	642,900	20	0.64
315NHG03B	315NHG03BI	03	315	500	361,700	1,446,500	21	0.64
355NHG03B	355NHG03BI	03	355	500	446,500	1,785,800	27	0.64
400NHG03B	400NHG03BI	03	400	500	642,900	2,571,500	30	0.64

*I_t es la prueba de capacidad de interrupción máxima a la tensión eléctrica nominal, según los requisitos de la IEC 60269.

Fusibles NH, clase gG/gL, 500 volts

Curvas de corriente-tiempo – Fusibles NH tamaño 3

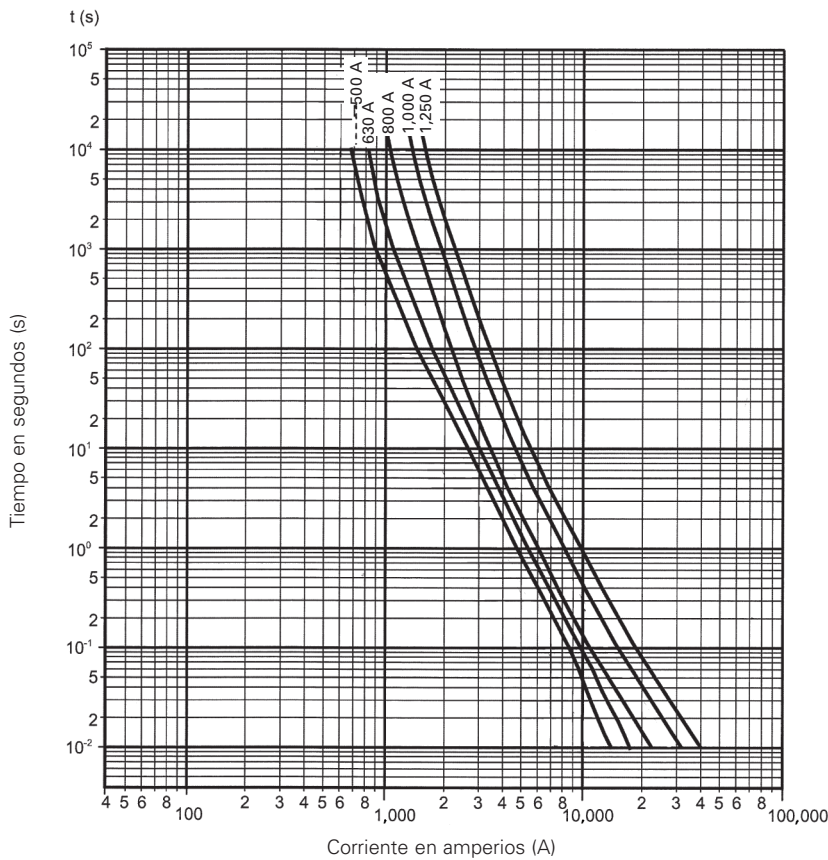


Información técnica. Fusibles NH tamaño 3

Números de parte con agarraderas de metal	Números de parte con agarraderas de metal, aisladas	Tamaño de fusible	Corriente eléctrica, nominal (A)	Tensión eléctrica, nominal (V _{CA})	I ² t (A ² s)		Disipación de potencia (W)	Peso neto por fusible (kg)
					Prearco eléctrico, mínimo	*I ₁ , 120 kA a 500 V _{CA}		
315NHG3B	-	3	315	500	375,000	970,000	22	1.05
355NHG3B	-	3	355	500	400,000	1,110,000	25	1.05
400NHG3B	-	3	400	500	642,900	2,571,500	30	1.05
425NHG3B	-	3	425	500	570,000	1,934,000	30	1.05
450NHG3B	-	3	450	500	670,000	2,260,000	33	1.05
500NHG3B	500NHG3BI	3	500	500	886,000	3,898,400	37	1.05
630NHG3B	630NHG3BI	3	630	500	1,590,000	6,996,000	47	1.05
800NHG3B	-	3	800	440	2,420,000	5,420,000	59	1.05

*I₁ es la prueba de capacidad de interrupción máxima a la tensión eléctrica nominal, según los requisitos de la IEC 60269.

Curvas de corriente-tiempo. Fusibles NH tamaño 4



Información técnica. Fusibles NH tamaño 4

Números de parte con agarraderas de metal,	Tamaño de fusible	Corriente eléctrica, nominal (A)	Tensión eléctrica, nominal (V _{CA})	I ² t (A ² s)		Disipación de potencia (W)	Peso neto por fusible (kg)
				Prearco eléctrico, mínimo	*I _r , 120 kA a 500 V _{CA}		
500NHG4G	4	500	500	800,000	3,850,000	37	2.2
630NHG4G	4	630	500	880,000	4,100,000	47	2.2
800NHG4G	4	800	500	1,500,000	6,480,000	68	2.2
1000NHG4G	4	1,000	500	4,800,000	13,000,000	80	2.2
1250NHG4G	4	1,250	500	7,000,000	18,000,000	108	2.2

*I_r es la prueba de capacidad de interrupción máxima a la tensión eléctrica nominal, según los requisitos de la IEC 60269.

Eaton se reserva, sin previo aviso, realizar cambios en los productos, en la información contenida en este documento y en los precios. Solo la confirmación de pedido y la información técnica de Eaton son vinculantes. Las fotografías e imágenes contenidas en este documento no garantizan un diseño o funcionalidad específicos. Su uso en cualquier forma está sujeto a la aprobación previa de Eaton. Lo señalado también es aplicable a las marcas comerciales de Eaton (en especial a Eaton, Moeller y Cutler-Hammer). Los términos y condiciones de Eaton son aplicables como se indica en las páginas de internet de Eaton y en las confirmaciones de pedidos de Eaton.

División Bussmann
 Poniente 148 núm. 933
 Industrial Vallejo
 Ciudad de México, 02300
 Eaton.mx/bussmannseries

© 2020 Eaton
 Todos los derechos son reservados.
 Impreso en México.
 Publicación núm. 10164-spanish
 Julio de 2020

Eaton es una marca comercial de Eaton registrada en Estados Unidos y otros países. No se permite el uso de las marcas comerciales de Eaton sin el previo consentimiento por escrito de Eaton.

Todas las otras marcas comerciales son propiedad de sus respectivos dueños.

Para mayor información, llame al **800-8-FUSEMX (387369)** o entre a: **Eaton.mx/bussmannseries**

Síganos en nuestras redes sociales para conocer la información más reciente de nuestros productos y de soporte.

