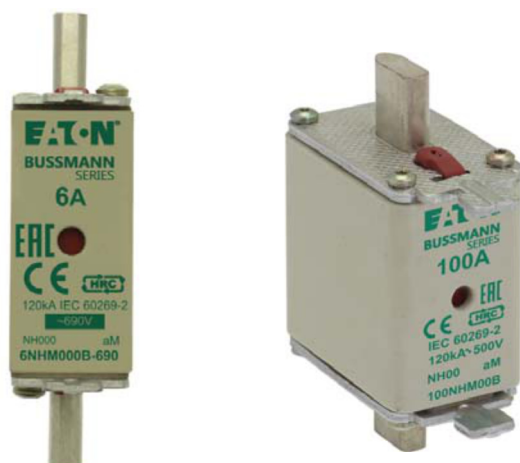


Fusibles NH, clase aM, 500 y 690 V_{CA}



Descripción del producto

Los fusibles industriales NH, clase aM, 500 y 690 volts, serie Bussmann® de Eaton, son adecuados para una amplia variedad de aplicaciones para protección de motores.

Características estándar

- Confiable sistema de doble indicador
- Baja disipación de potencia
- Cumplen con la normatividad global
- Compatibilidad con bases NH y accesorios para fusibles, serie Bussmann de Eaton

Código de referencia

- 500 volts: (amp)NHM(tamaño)B
- 690 volts: (amp)NHM(tamaño)B-690

Tamaño del cuerpo del fusible

- 000 a 3

Información técnica

- Tensión eléctrica nominal: 500 y 690 V_{CA}
- Corriente eléctrica nominal: 6 a 500 A
- Capacidad de interrupción: 120 kA
- Frecuencia de operación: 45 a 60 Hz
- Clase operativa: aM

Normas/Certificaciones

- IEC 60269-2
- DIN 43620, partes 1 y 3

Microinterruptores opcionales

Tamaño de cuerpo del fusible NH	Microinterruptor disponible
000	170H0236
00	170H0236
1	170H0236
2	170H0235 o 170H0236
3	170H0235

Portafusibles y accesorios para fusibles (se piden por separado)

Descripción	Tipo	Número de hoja de datos
Bases para fusible, 1 polo	Instalación en riel DIN, SD-D	10163
	Instalación con tornillo, SD-S	10163
Bases para fusible, 3 polos	Instalación en riel DIN, TD-D	10163
Accesorios de bases para fusible	Kits de barreras de fase y cubiertas, IP20	10163
Rieles para fusible	Vertical - EBF	10240
Desconectores de interruptor con fusibles	Vertical - EBV	10275
	Horizontal - EBH tamaño 000	10292
	Horizontal - EBH tamaño 00 a 4	10293

Módulo de empaque

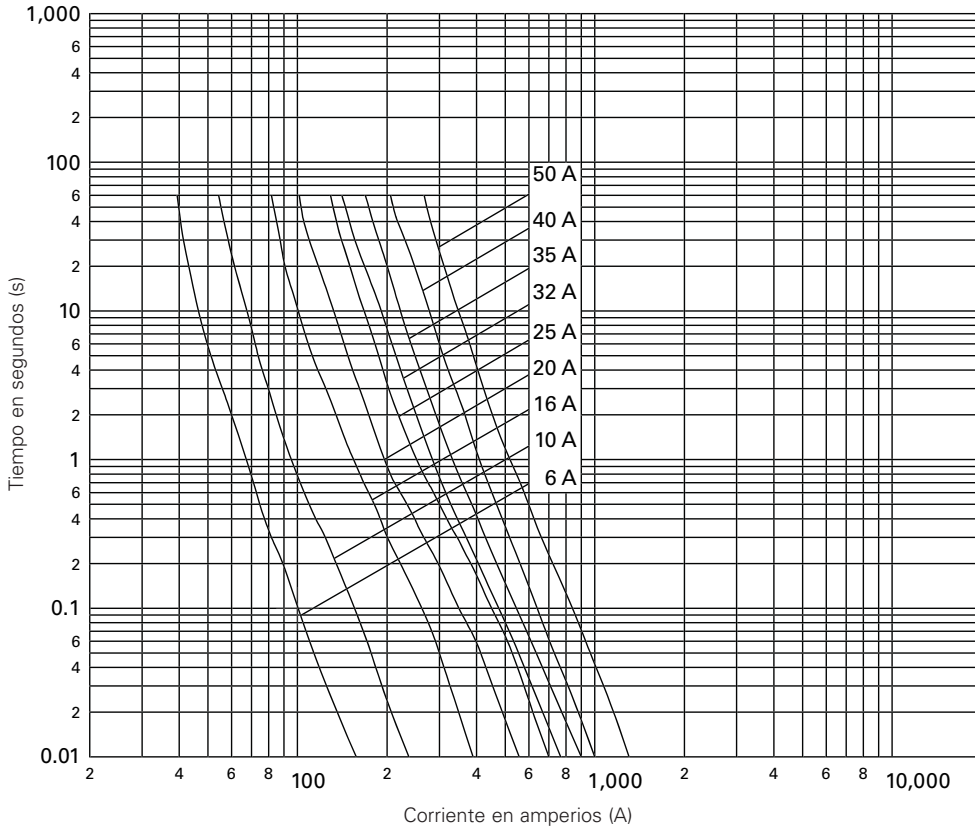
- MOQ (cantidad mínima de pedido): 3 pzs.

Fusibles NH, clase aM, 500 y 690 V_{CA}

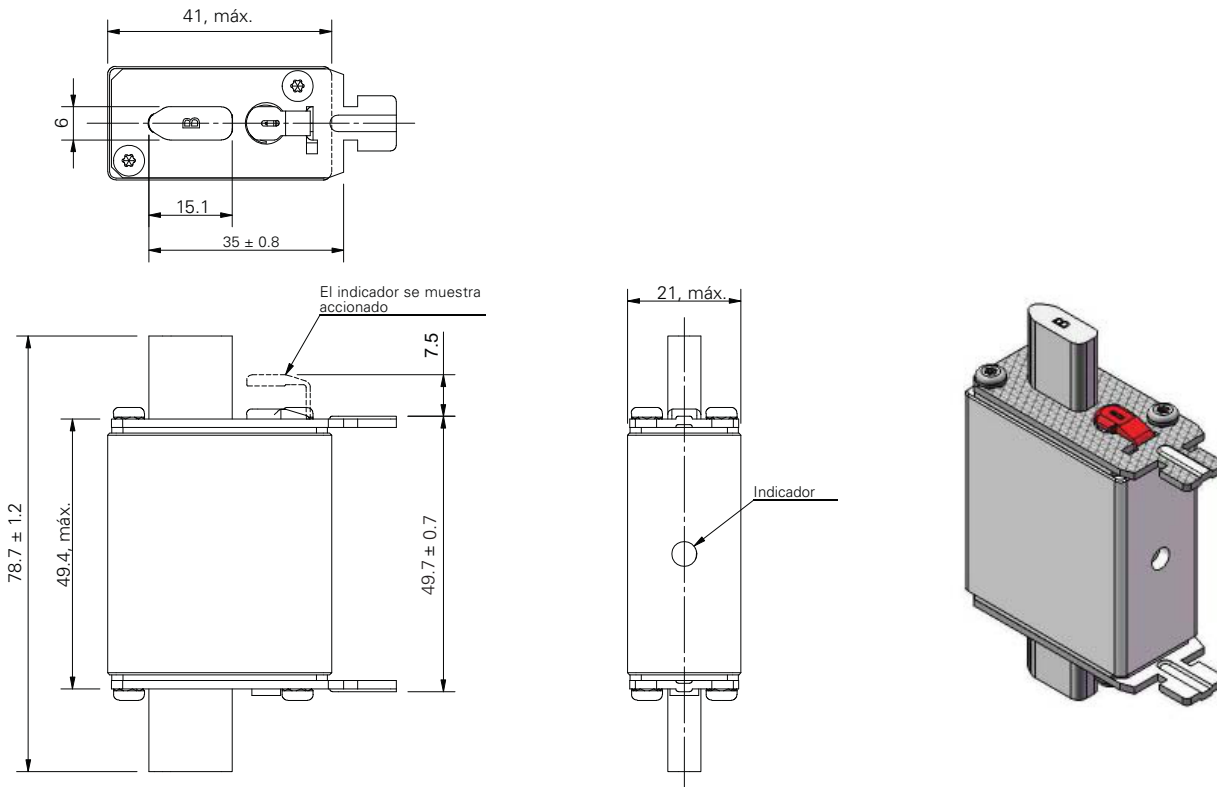
Números de catálogo

Tamaño	Corriente eléctrica (A)	Clase aM, 500 V _{CA}	Clase aM, 690 V _{CA}	I _t (A ² s)	Total a 690 V _{CA}	Disipación de potencia (W)	Peso neto por fusible (kg)	Módulo de empaque
		Agarraderas de metal, conductoras	Agarraderas de metal, conductoras					
000	6	6NHM000B	6NHM000B-690	48	650	0.3	0.118	3 pzs.
	10	10NHM000B	10NHM000B-690	200	1,800	0.5		
	16	16NHM000B	16NHM000B-690	500	4,400	0.8		
	20	20NHM000B	20NHM000B-690	1,450	7,250	0.9		
	25	25NHM000B	25NHM000B-690	3,500	13,500	1.1		
	32	32NHM000B	32NHM000B-690	2,200	7,500	2.1		
	35	35NHM000B	35NHM000B-690	3,000	12,000	2.1		
	40	40NHM000B	40NHM000B-690	4,700	14,500	2.3		
	50	50NHM000B	50NHM000B-690	11,000	27,000	2.7		
00	63	63NHM00B	63NHM00B-690	16,000	52,000	3.1	0.186	3 pzs.
	80	80NHM00B	80NHM00B-690	24,000	69,500	4.3		
	100	100NHM00B	100NHM00B-690	35,000	110,000	4.5		
1	50	50NHM1B	50NHM1B-690	10,000	39,500	3	0.380	3 pzs.
	63	63NHM1B	63NHM1B-690	12,500	49,500	4.4		
	80	80NHM1B	80NHM1B-690	19,500	77,500	5.6		
	100	100NHM1B	100NHM1B-690	33,000	105,000	6.7		
	125	125NHM1B	125NHM1B-690	49,500	170,000	8.8		
	160	160NHM1B	160NHM1B-690	110,000	315,000	10.6		
2	125	125NHM2B	125NHM2B-690	56,500	215,000	9.7	0.615	3 pzs.
	160	160NHM2B	160NHM2B-690	120,000	510,000	11		
	200	200NHM2B	200NHM2B-690	175,000	730,000	14		
	224	224NHM2B	224NHM2B-690	255,000	1,050,000	15		
	250	250NHM2B	250NHM2B-690	300,000	1,280,000	17		
	315*	315NHM2B*	315NHM2B-690*	510,000	1,150,000	23		
	355*	355NHM2B*	355NHM2B-690*	570,000	1,300,000	28		
3	315	315NHM3B	315NHM3B-690	480,000	1,600,000	20	1.050	3 pzs.
	355	355NHM3B	355NHM3B-690	500,000	1,300,000	27		
	400	400NHM3B	400NHM3B-690	680,000	2,000,000	28		
	500	500NHM3B	500NHM3B-690	1,050,000	2,800,000	36		

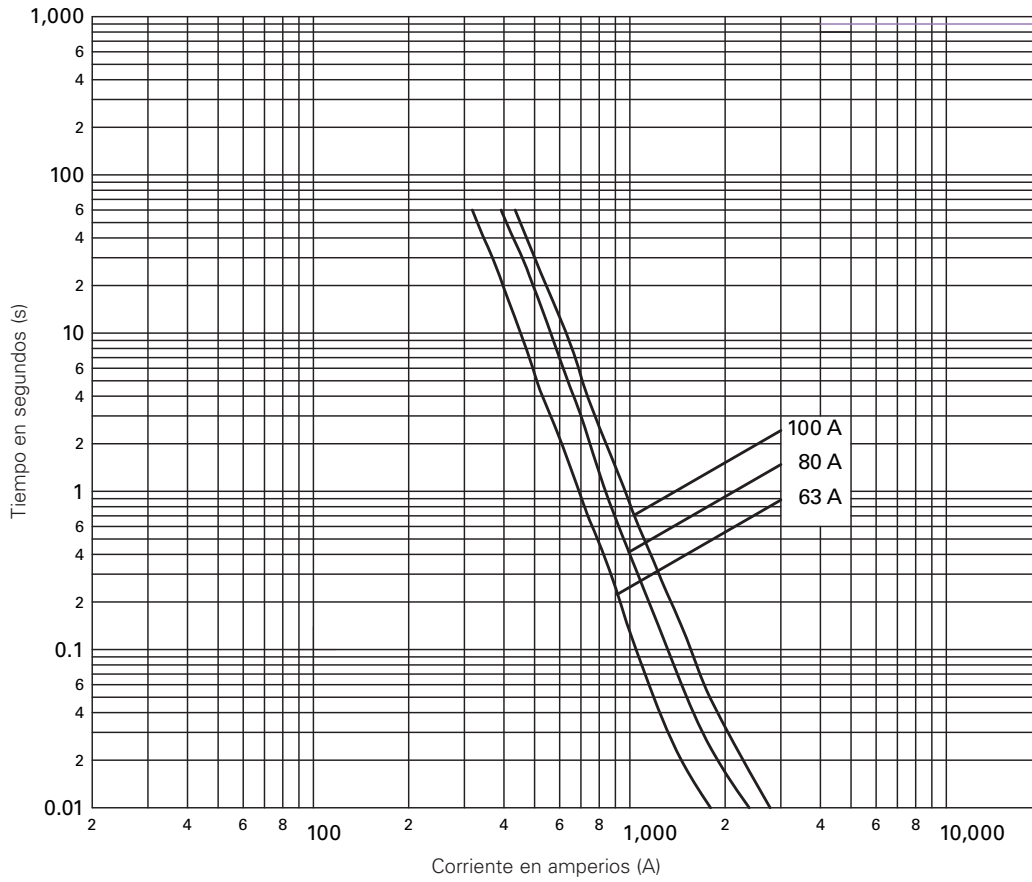
Fusibles NH, tamaño 000 – Curvas de corriente-tiempo



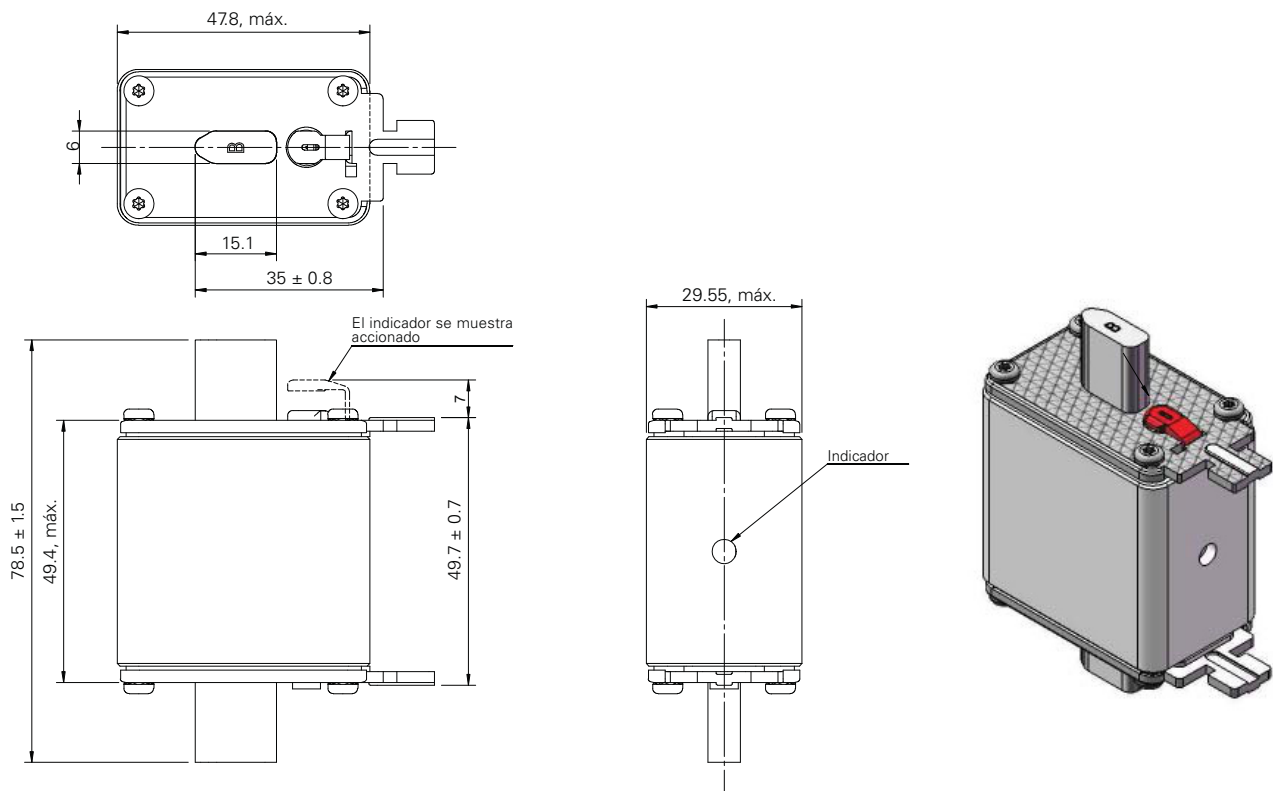
Fusibles NH, tamaño 000 – Dimensiones (mm)



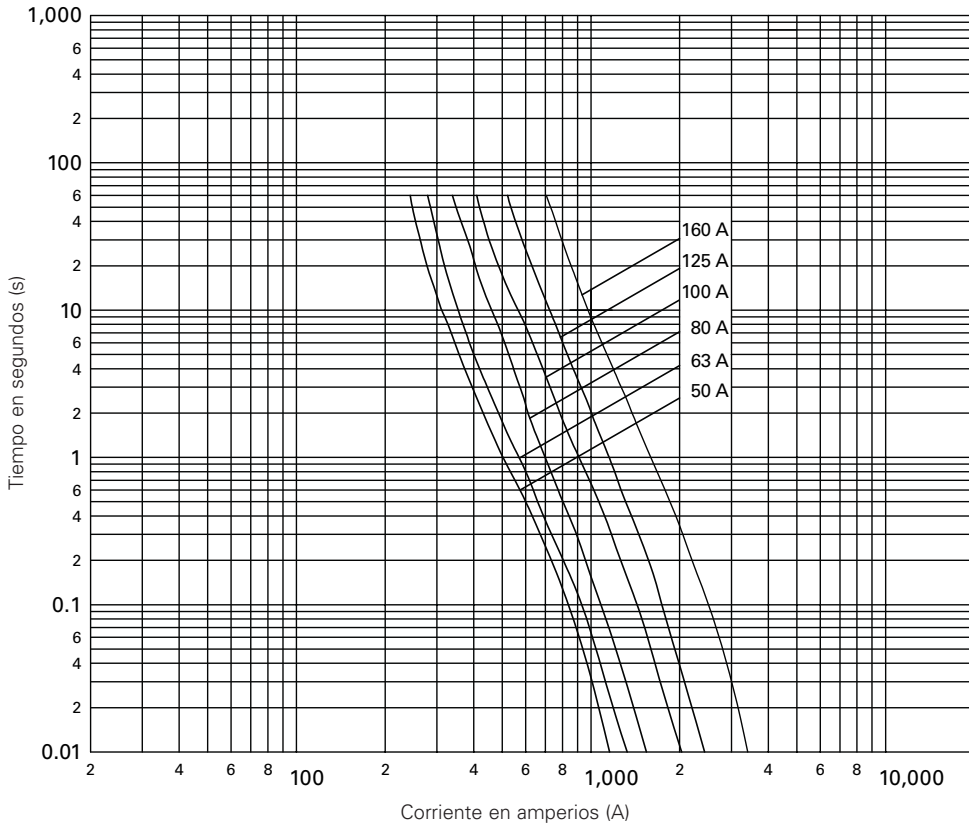
Fusibles NH, tamaño 00 – Curvas de corriente-tiempo



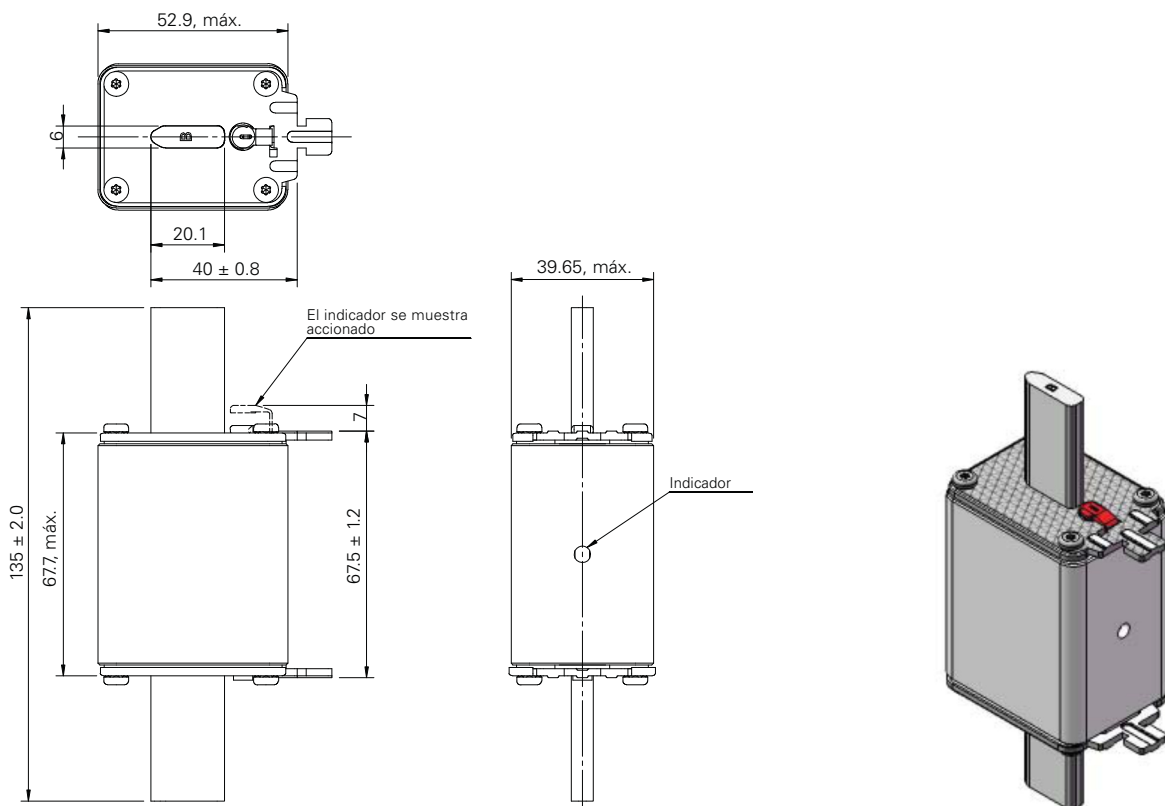
Fusibles NH, tamaño 00 – Dimensiones (mm)



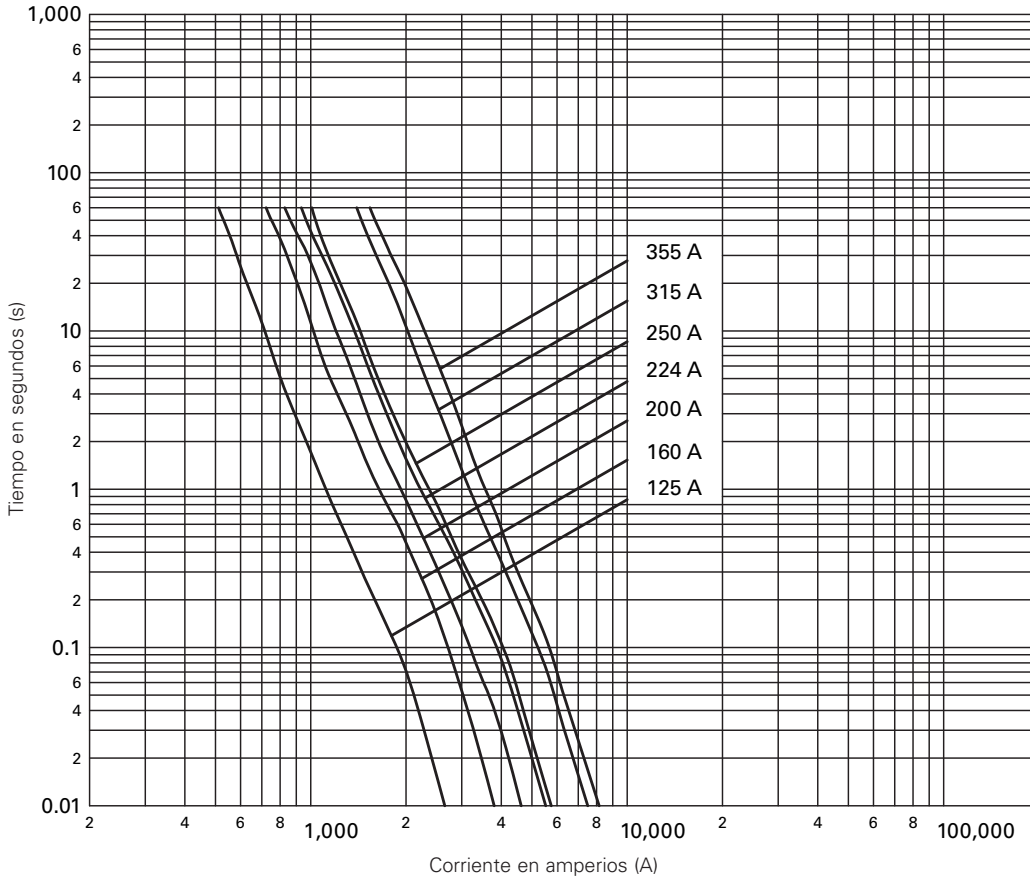
Fusibles NH, tamaño 1 – Curvas de corriente-tiempo



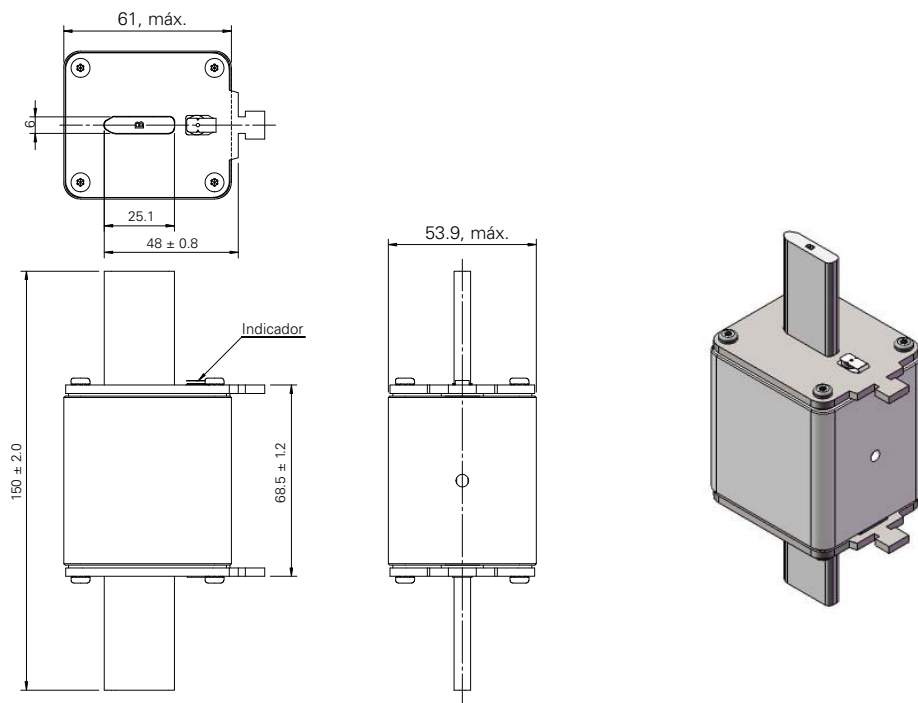
Fusibles NH, tamaño 1 – Dimensiones (mm)



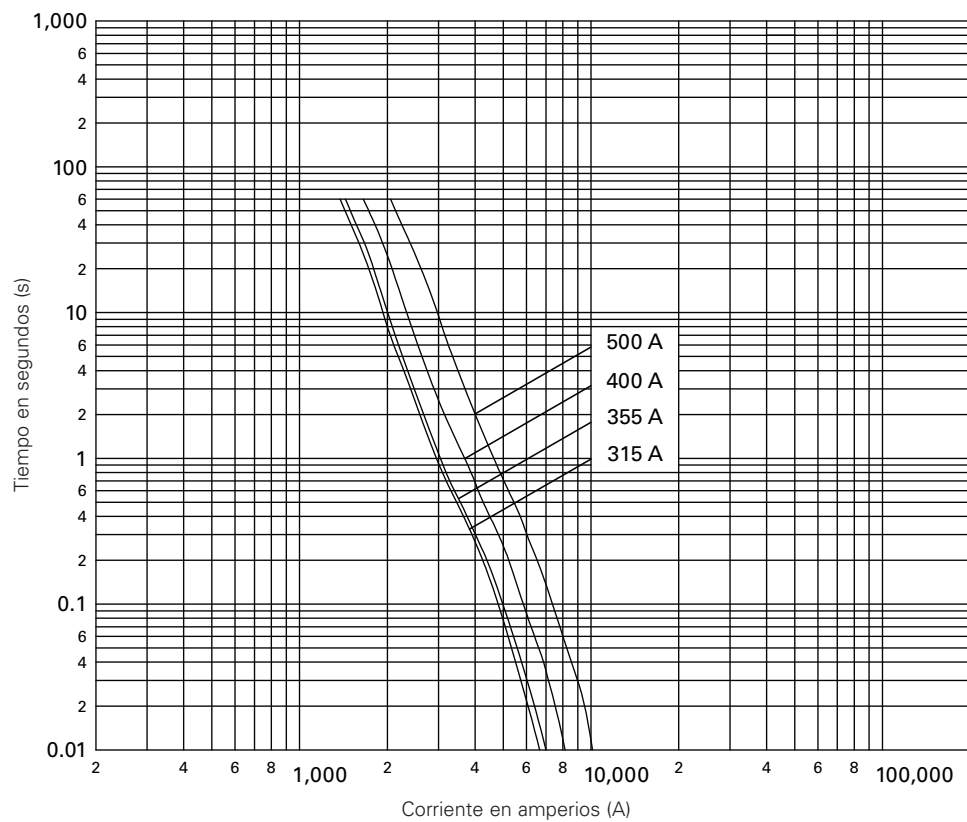
Fusibles NH, tamaño 2 – Curvas de corriente-tiempo



Fusibles NH, tamaño 2 – Dimensiones (mm)

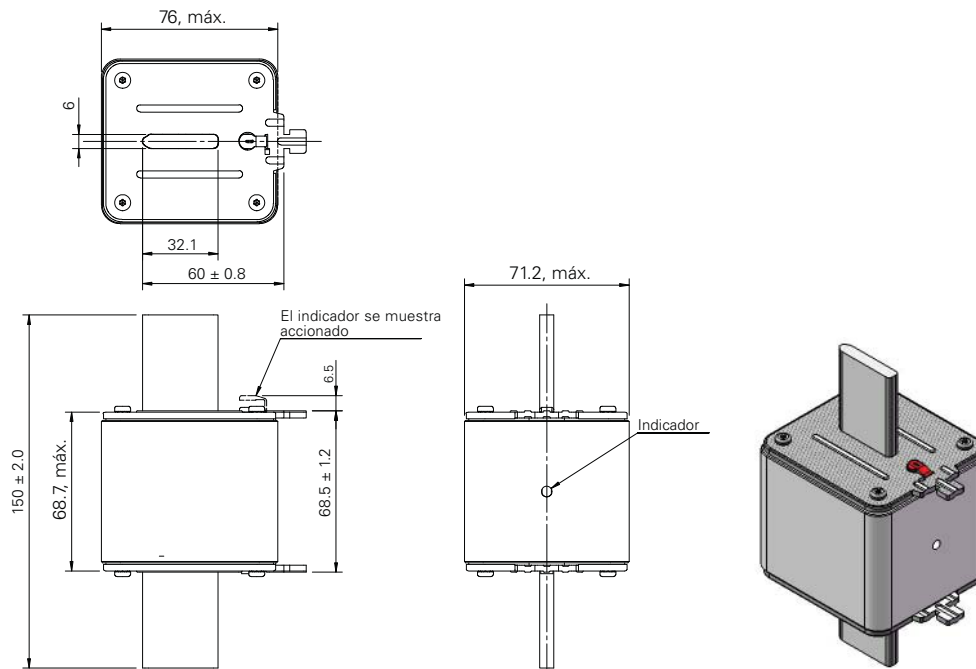


Fusibles NH, tamaño 3 – Curvas de corriente-tiempo



Fusibles NH, clase aM, 500 y 690 V_{CA}

Fusibles NH, tamaño 3 – Dimensiones (mm)



Eaton se reserva, sin previo aviso, realizar cambios en los productos, en la información contenida en este documento y en los precios. Solo la confirmación de pedido y la información técnica de Eaton son vinculantes. Las fotografías e imágenes contenidas en este documento no garantizan un diseño o funcionalidad específicos. Su uso en cualquier forma está sujeto a la aprobación previa de Eaton. Lo señalado también es aplicable a las marcas comerciales de Eaton (en especial a Eaton, Moeller y Cutler-Hammer). Los términos y condiciones de Eaton son aplicables como se indica en las páginas de internet de Eaton y en las confirmaciones de pedidos de Eaton.

Eaton
 1000 Eaton Boulevard
 Cleveland, OH 44122
 United States
 Eaton.com
 División Bussmann
 Poniente 148 núm. 933
 Industrial Vallejo
 Ciudad de México, 02300
 Eaton.mx/bussmannseries

© 2017 Eaton
 Todos los derechos son reservados.
 Impreso en México.
 Publicación núm. 10165-spanish
 Octubre de 2017

Eaton es una marca comercial de Eaton registrada en Estados Unidos y otros países. No se permite el uso de las marcas comerciales de Eaton sin el previo consentimiento por escrito de Eaton.

Todas las otras marcas comerciales son propiedad de sus respectivos dueños.

Para mayor información, llame al **800-8-FUSEMX (387369)** o entre a: **Eaton.mx/bussmannseries**

Síganos en nuestras redes sociales para conocer la información más reciente de nuestros productos y de soporte.

