

Fusibles NH, clase gFF, 400 volts



Descripción del producto

Los fusibles NH, clase gFF, 400 V_{CA}, serie Bussmann de Eaton, han sido diseñados para protección de instalaciones de baja tensión en donde las corrientes de cortocircuito esperadas son bajas.

Se utilizan para protección rápida de instalaciones de baja tensión y tramos largos de cable de aluminio, actuando más rápido que los fusibles NH clase gG.

Características

- El uso de fusibles gFF reduce la molesta operación de los fusibles clase gR debido a su mayor capacidad para soportar sobrecargas sin comprometer la velocidad de operación en condiciones de falla.
- Su rápida velocidad de operación hace que los fusibles clase gFF sean la solución ideal para protección de redes de servicios públicos (en particular, en grandes áreas rurales) en donde se usan tramos largos de cable de aluminio y pueden ocurrir fallas de baja sobrecarga.
- Las características de los fusibles clase gFF permiten una protección segura de la red con una larga vida útil de los fusibles, lo que reduce al mínimo el riesgo de cortes de energía.
- El uso de tecnología de efecto M asegura que la red de distribución esté protegida contra sobrecargas bajas y cortocircuitos.
- Las agarraderas metálicas, aisladas, permiten una instalación más segura, ya que están libres de tensión eléctrica, en comparación con un fusible NH estándar en el que las agarraderas son partes "vivas".
- Diseñados de acuerdo con la norma IEC 60269-1 y con las dimensiones según la norma IEC 60269-2. Características de operación de acuerdo con las normas AMKA.
- Su sistema patentado de doble indicador, Eaton, ofrece una indicación clara, asegurando señalizaciones local y remota* sumamente confiables, disminuyendo el tiempo y el costo de reemplazo de fusibles.

*Con el uso de un microinterruptor opcional.

Código de referencia

- (amp)**NHFF(size)BI-400**

Ejemplo del sistema de número de catálogo

Clasificación de corriente	50						
Fusible NH		NH					
Clase gFF			FF				
Tamaño				000			
Serie Bussmann de Eaton					B		
Agarraderas metálicas, aisladas						I	
Tensión eléctrica, nominal							400
Número de catálogo completo	50	NH	FF	000	B	I	400

El número de catálogo **50NHFF000BI-400** representa un fusible para 50 amperios, **NH**, clase operativa **gFF**, tamaño de cuerpo **000**, serie **Bussmann**, con agarraderas metálicas, aisladas (**I**), para **400** volts.

Tamaño de cuerpo del fusible NH

- 000, 00, 1, 02, 2 y 3

Información técnica

- Tensión eléctrica nominal: 400 V_{CA}
- Corriente eléctrica nominal: 10 a 630 A
- Capacidad de interrupción: 120 kA, 80 kA para NH00, 80 A y 160 A
- Frecuencia de operación: 50 Hz
- Clase operativa: gFF

Normas/Certificaciones

- IEC 60269, Parte 1
- Dimensionados de acuerdo con IEC 60269, parte 2, y DIN 43620, partes 1 y 3

Microinterruptores

Tamaño de cuerpo del fusible NH	Microinterruptor disponible
000	170H0236
00	170H0236
1	170H0236
02	BVL50
2	170H0235 o 170H0236
3	170H0235

Portafusibles compatibles y accesorios para fusibles

Descripción	Tipo	Número de hoja de datos
Bases para fusible, 1 polo	Instalación en riel DIN, SD-D	10163
	Instalación con tornillo, SD-S	10163
Bases para fusible, 3 polos	Instalación en riel DIN, TD-D	10163
Accesorios, bases para fusible	Kits de barreras de fase y cubiertas, IP20	10163
Rieles para fusible	EBF vertical	10240
Desconectores de interruptor para fusible	EBV vertical	10275
	Horizontal – EBH, tamaño 000	10292
	Horizontal – EBH, tamaños 00 a 4	10293

Módulo de empaque

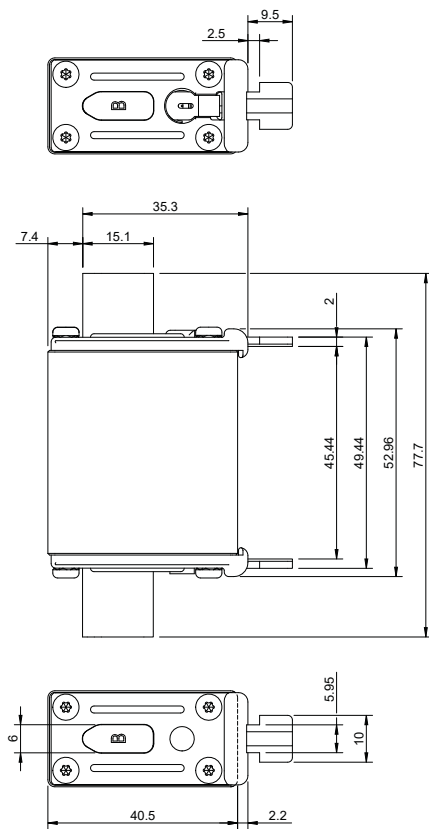
- MOQ (cantidad mínima de pedido): 3 pzs

Fusibles NH, clase gFF, 400 volts

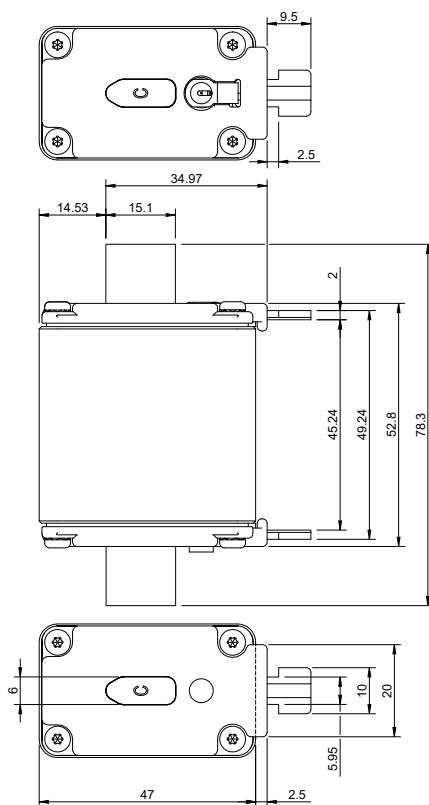
Números de catálogo

Tamaño	Corriente eléctrica (A)	Clase gFF, 400 V _{CA}		Total, a 400 V _{CA}	Disipación de potencia (W)	Peso neto por fusible (kg)	Módulo de empaque
		Agarraderas, metálicas, conductoras, aisladas	I ² t (A ² s)				
000	10	10NHFF000BI-400	44	180	1.7	0.113	3
	16	16NHFF000BI-400	160	600	2.3		
	25	25NHFF000BI-400	1,000	3,200	2.3		
	35	35NHFF000BI-400	2,700	8,300	2.7		
	50	50NHFF000BI-400	3,100	8,800	5.4		
	63	63NHFF000BI-400	6,400	18,700	6.5		
	80	80NHFF000BI-400	12,300	32,000	8		
	100	100NHFF000BI-400	24,600	59,000	9		
00	63	63NHFF00BI-400	6,400	18,700	6.5	0.165	3
	80	80NHFF00BI-400	12,300	32,000	8		
	100	100NHFF00BI-400	24,600	59,000	9		
	125	125NHFF00BI-400	41,800	98,600	11		
	160	160NHFF00BI-400	46,700	133,000	13		
1	35	35NHFF1BI-400	1,600	4,400	5.5	0.348	3
	50	50NHFF1BI-400	3,200	9,900	6		
	63	63NHFF1BI-400	6,400	18,700	7.1		
	80	80NHFF1BI-400	14,600	39,400	7.4		
	100	100NHFF1BI-400	23,700	72,300	11		
	125	125NHFF1BI-400	35,100	92,400	11.5		
	160	160NHFF1BI-400	75,600	187,000	14		
	200	200NHFF1BI-400	109,000	260,000	18		
	224	224NHFF1BI-400	130,000	310,000	22		
	250	250NHFF1BI-400	186,000	425,000	24		
02	160	160NHFF02BI-400	67,400	168,000	15	0.453	3
	200	200NHFF02BI-400	90,000	214,000	21		
	250	250NHFF02BI-400	186,000	425,000	24		
2	315	315NHFF2BI-400	152,000	472,000	33	0.515	3
	355	355NHFF2BI-400	242,000	726,000	33		
	400	400NHFF2BI-400	354,000	1,070,000	34		
3	450	450NHFF3BI-400	325,000	980,000	46	0.904	3
	500	500NHFF3BI-400	456,000	1,370,000	47		
	630	630NHFF3BI-400	1,230,000	3,700,000	48		

Esquemas - mm



Tamaño 000

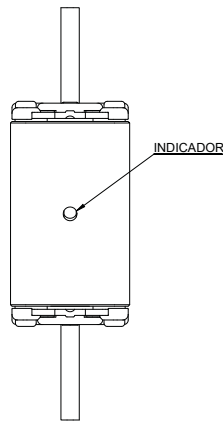
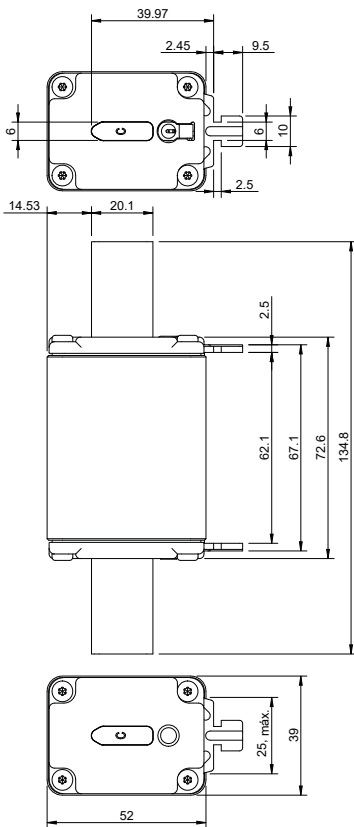


Tamaño 00

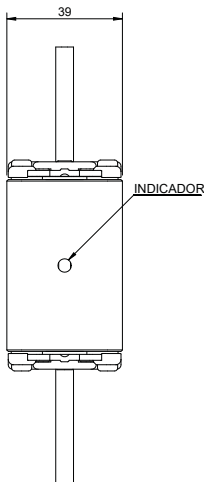
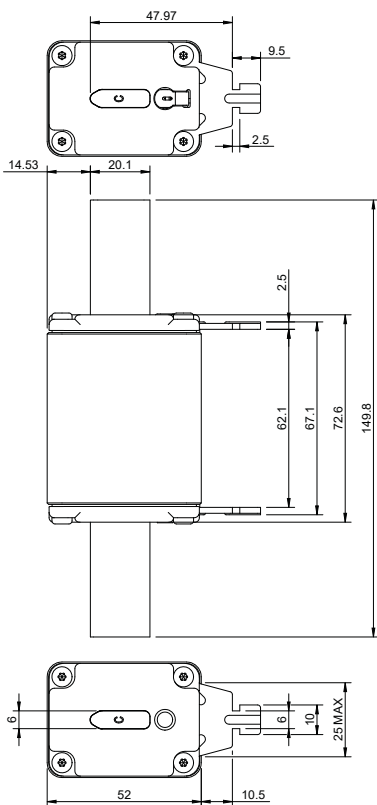


Fusibles NH, clase gFF, 400 volts

Esquemas - mm

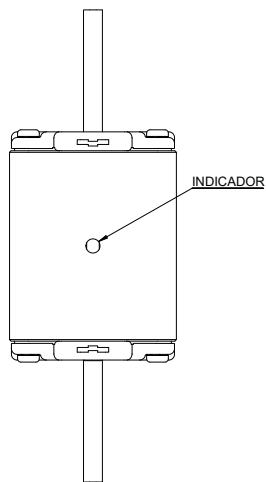
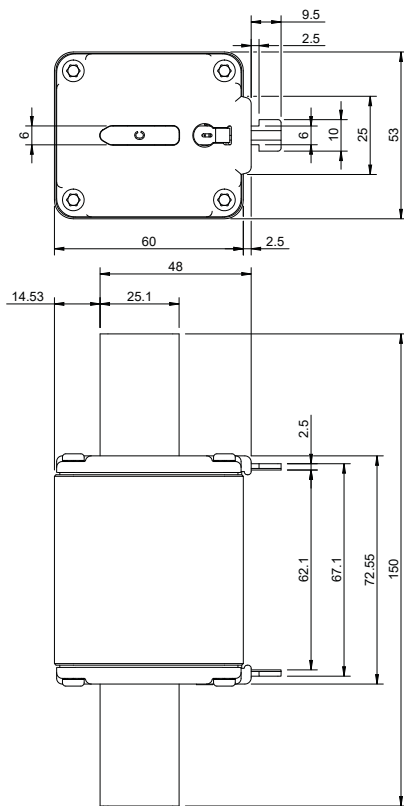


Tamaño 1

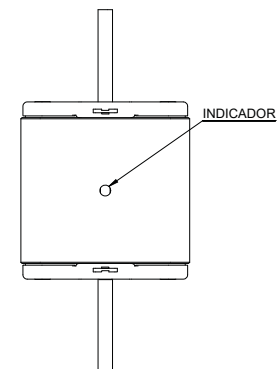
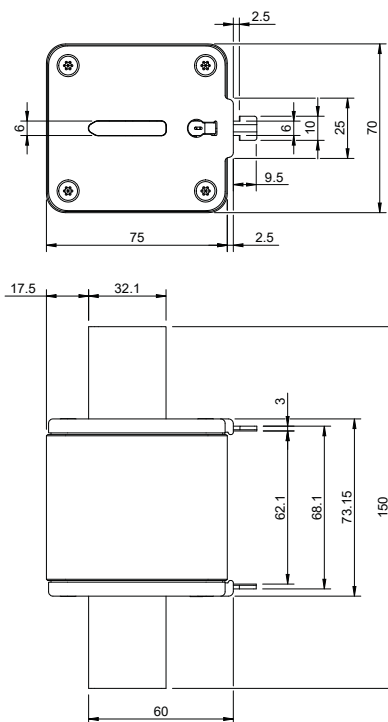


Tamaño 02

Esquemas - mm

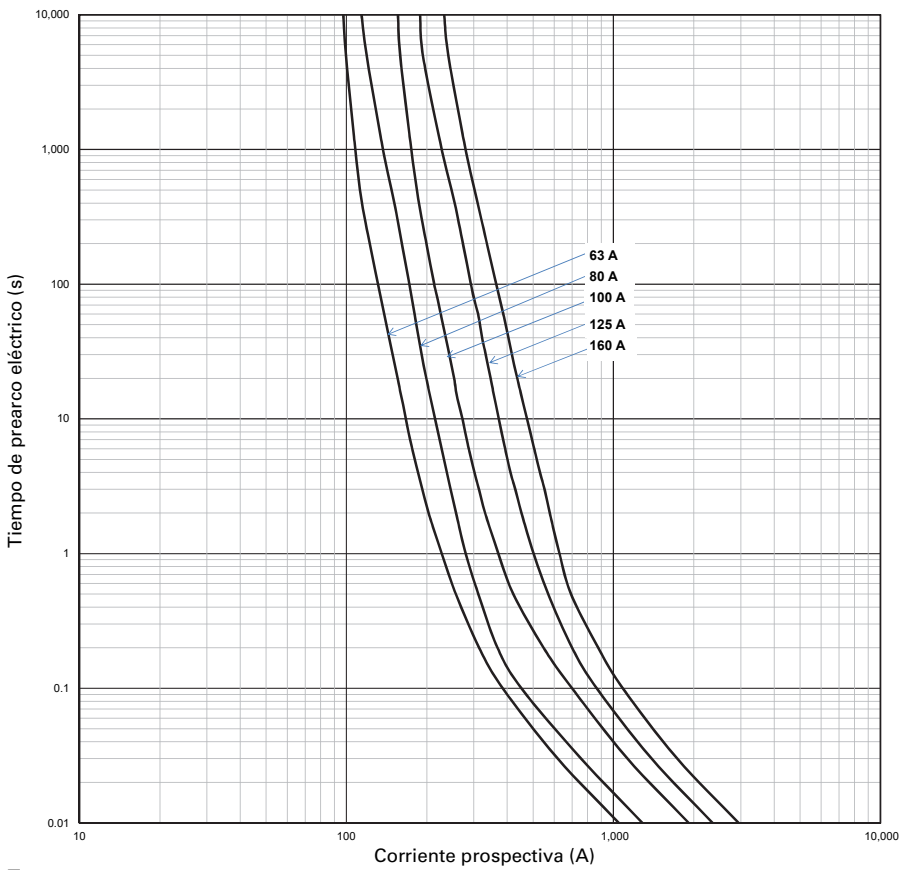
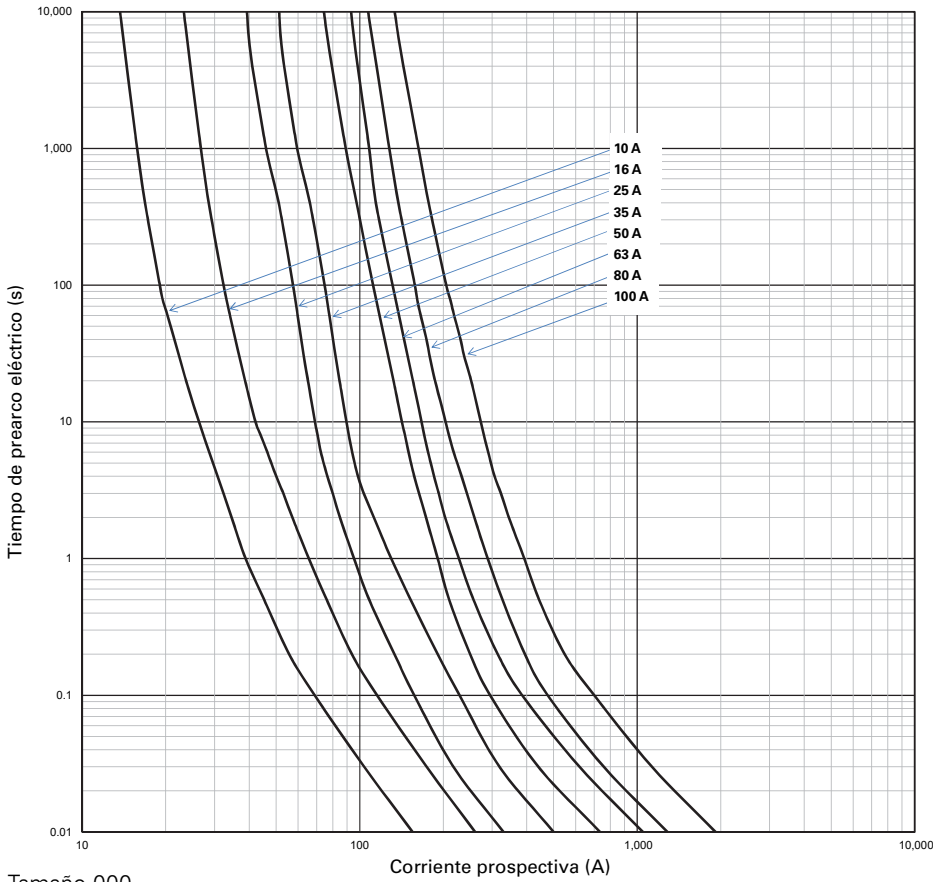


Tamaño 2

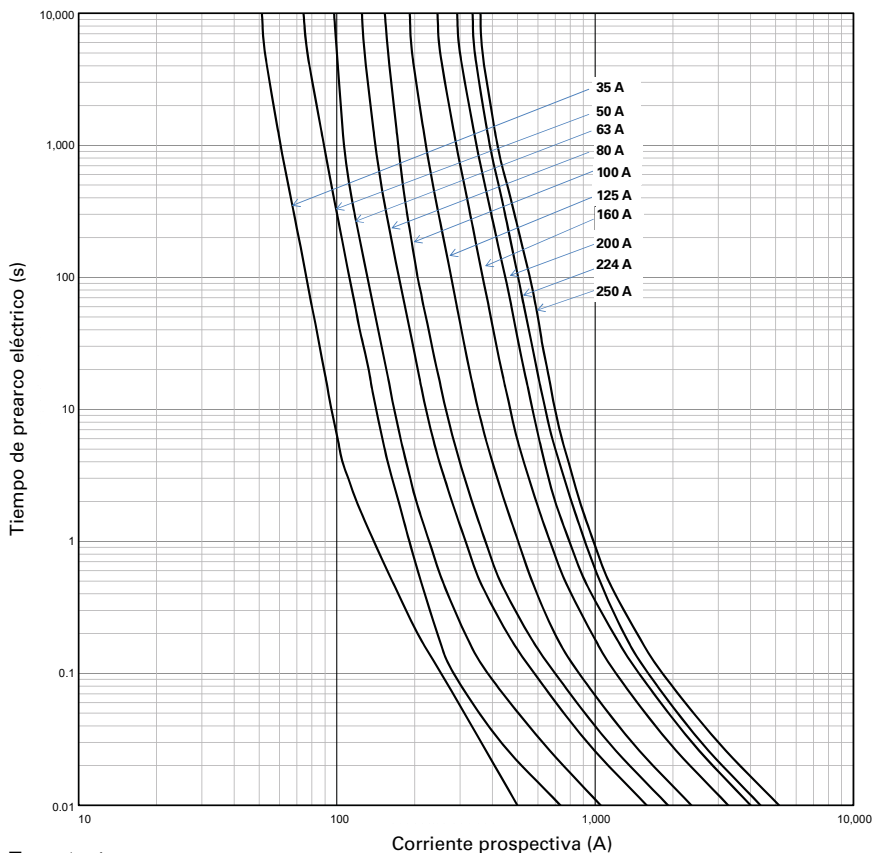


Tamaño 3

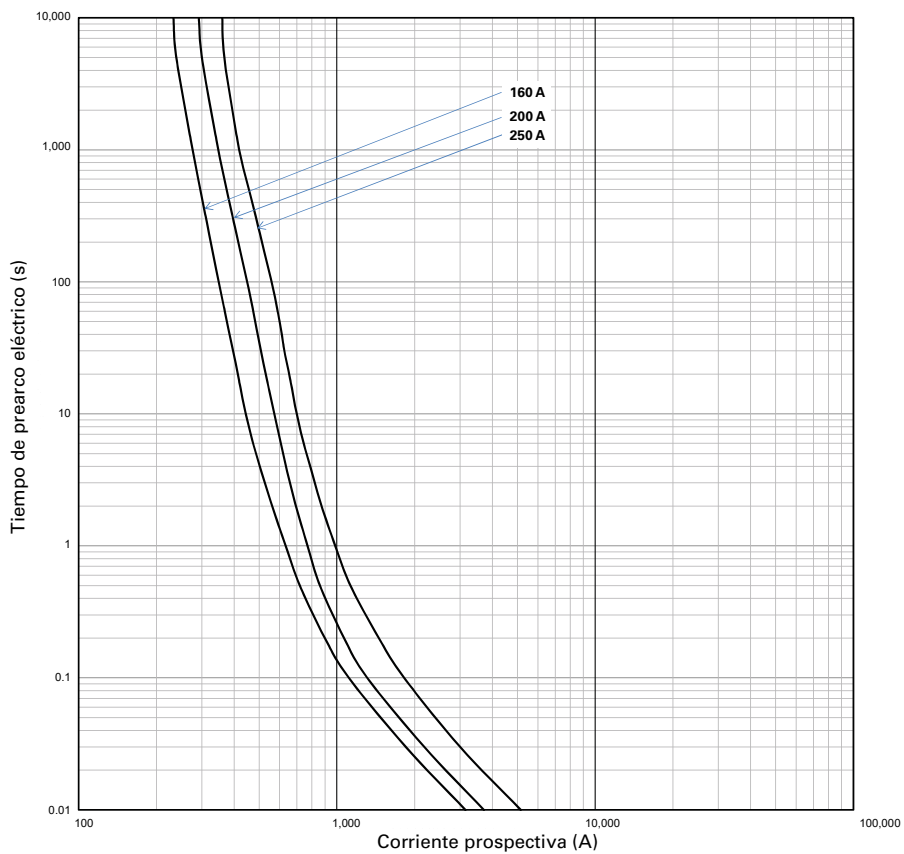
Curvas de corriente-tiempo



Curvas de corriente-tiempo

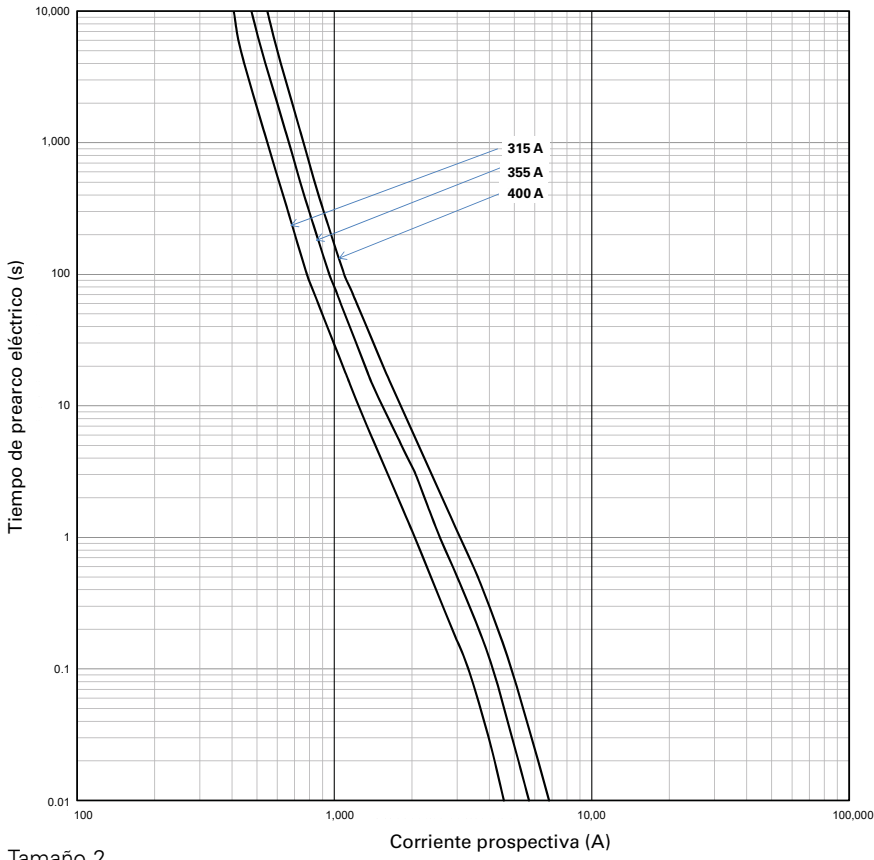


Tamaño 1

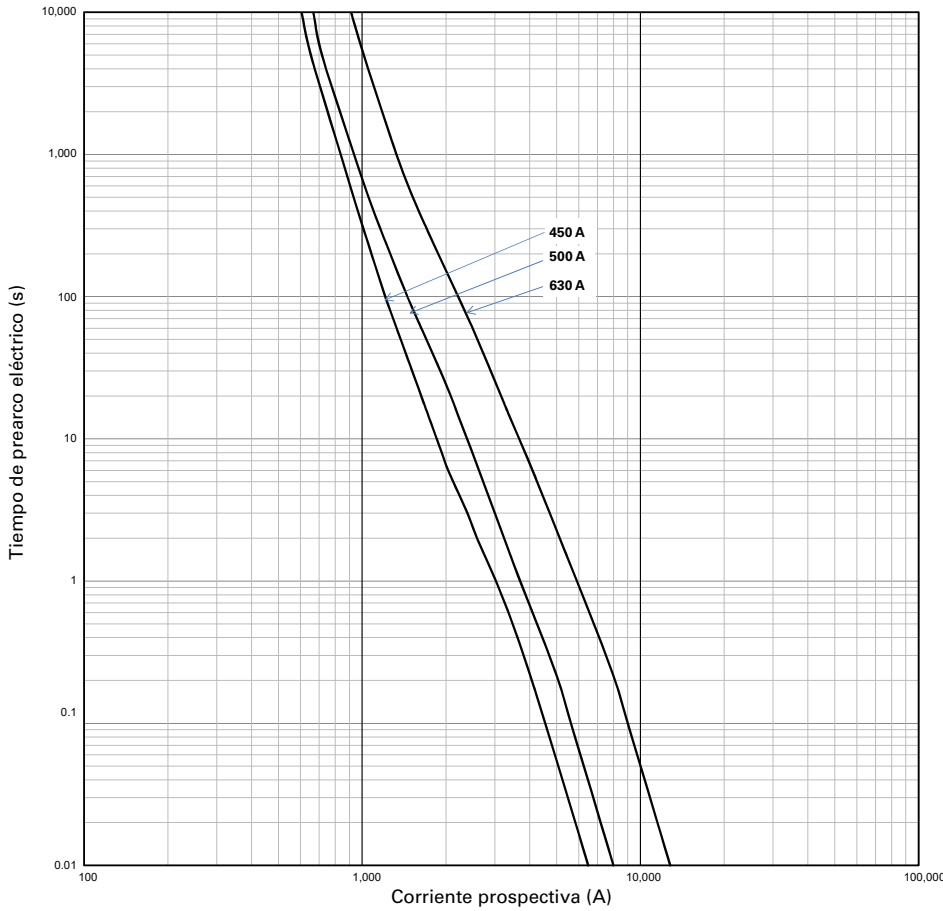


Tamaño 02

Curvas de corriente-tiempo



Curvas de corriente-tiempo



Tamaño 3

Eaton se reserva, sin previo aviso, realizar cambios en los productos, en la información contenida en este documento y en los precios. Solo la confirmación de pedido y la información técnica de Eaton son vinculantes. Las fotografías e imágenes contenidas en este documento no garantizan un diseño o funcionalidad específicos. Su uso en cualquier forma está sujeto a la aprobación previa de Eaton. Lo señalado también es aplicable a las marcas comerciales de Eaton (en especial a Eaton, Moeller y Cutler-Hammer). Los términos y condiciones de Eaton son aplicables como se indica en las páginas de internet de Eaton y en las confirmaciones de pedidos de Eaton.

Eaton
 1000 Eaton Boulevard
 Cleveland, OH 44122
 United States
 Eaton.com
 División Busmann
 Poniente 148 núm. 933
 Industrial Vallejo
 Ciudad de México, 02300
 Eaton.mx/busmannseries
 © 2019 Eaton
 Todos los derechos son reservados.
 Impreso en México.
 Publicación núm. 10623-spanish
 Julio de 2019

Eaton es una marca comercial de Eaton registrada en Estados Unidos y otros países. No se permite el uso de las marcas comerciales de Eaton sin el previo consentimiento por escrito de Eaton.

Todas las otras marcas comerciales son propiedad de sus respectivos dueños.

Para mayor información, llame al **800-8-FUSEMX (387369)** o entre a: **Eaton.mx/busmannseries**

Síganos en nuestras redes sociales para conocer la información más reciente de nuestros productos y de soporte.

