

# Fusibles y bases D y D0



## Descripción del producto

Los fusibles tipos D y D0, serie Bussmann de Eaton, están diseñados específicamente para protección de aplicaciones industriales en general, tales como distribución de energía y protección de cables.

Ambos tipos, D y D0, están disponibles en tres versiones de operación: con retardo de tiempo, de acción rápida y de acción ultrarrápida, que son adecuados para portafusibles con tapa roscada para instalación en riel DIN de 1 o 3 polos, o con tornillo.

## Características y ventajas

- Sus características se adaptan a las necesidades de protección de cargas inductivas y cargas resistivas.
- Rápida localización de la falla por medio del perno de alta visibilidad activado por el fusible.
- Rango siempre confiable.
- Amplia gama de bases para fusible y accesorios, disponibles para variedad de aplicaciones.
- Cumplen con las normas IEC 60269 y DIN 49515.

**Códigos de referencia – Fusibles tipo D**

Tamaño del fusible	Con retardo de tiempo	De acción rápida	De acción ultrarrápida
DI	(amp)D16	(amp)D16Q	(amp)D16R
DII	(amp)D27	(amp)D27Q	(amp)D27R
DIII	(amp)D33	(amp)D33Q	(amp)D33R
DIV	(amp)D125	(amp)D125Q	(amp)D125R
DV	(amp)D200	(amp)D200Q	(amp)D200R

**Tamaño del fusible**

- DI
- DII
- DIII
- DIV
- DV

**Para usarse con bases para fusible:**

- E16 (DI)
- E27 (DII)
- E33 (DIII)
- R1 1/4" (DIV)
- R2 (DV)

**Información técnica**

- Tensión eléctrica: 500 V<sub>CA</sub>
- Corriente eléctrica: 2 a 200 A
- Capacidad de interrupción: 50 kA

**Tipo de operación**

- Con retardo de tiempo
- De acción rápida
- De acción ultrarrápida

**Normas/Certificaciones**

- IEC 60269 y DIN 49515

**Bases para fusibles y accesorios (se piden por separado)**

- CD27 y CD33, portafusibles con tapa roscada
- GD27 y GD33, calibradores con tapa roscada
- TFD (3 polos), base para fusible, fijación con tornillo
- SFRD (1 polo) y TFRD (3 polos), bases para fusible, instalación en riel DIN

**Peso**

- D16: 12 a 16 gramos
- D27: 27 a 30 gramos
- D33: 48 a 52 gramos
- D125: 105 a 109 gramos
- D200: 215 gramos

**Tabla 1. Información técnica**

Corriente eléctrica (A)	Pt (A²s)	Disipación de potencia nominal, (W)
2	33	1.5
4	52	1.6
6	100	1.8
10	160	1.4
16	460	2.1
20	1,100	2.2
25	2,000	3
35	4,700	4.1
50	7,800	5
63	12,300	6.9
80	19,000	N/A
100	29,000	N/A
125	N/A	N/A
160	N/A	N/A
200	N/A	N/A

## Fusibles y bases D y D0

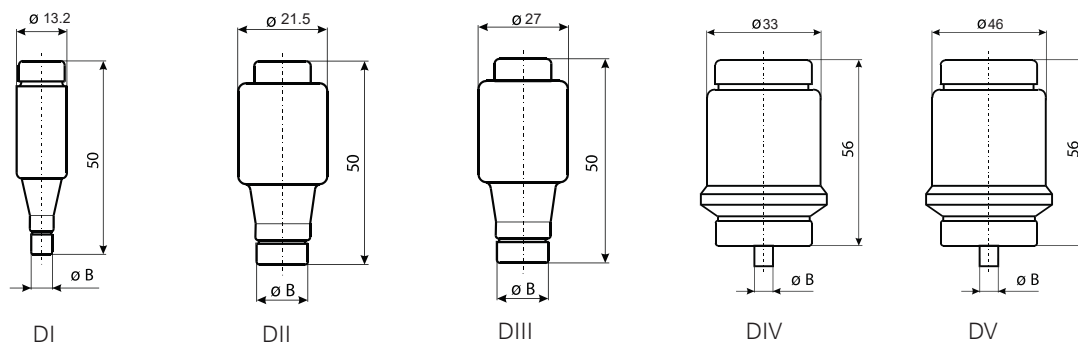
Tabla 2. Números de catálogo, fusibles tipo D, con retardo de tiempo y de acción rápida

Número de catálogo	Características de operación	Tamaño del fusible	Corriente eléctrica (A)	Tensión eléctrica (V <sub>CA</sub> )	Dimensión B	Módulo de empaque	Para base de fusible	Anillo calibrador compatible	Color del anillo calibrador
2D16	Con retardo de tiempo	DI	2	500	6	10	E16	N/A	N/A
4D16	Con retardo de tiempo	DI	4	500	6	10	E16	N/A	N/A
6D16	Con retardo de tiempo	DI	6	500	6	10	E16	N/A	N/A
10D16	Con retardo de tiempo	DI	10	500	8	10	E16	N/A	N/A
16D16	Con retardo de tiempo	DI	16	500	10	10	E16	N/A	N/A
20D16	Con retardo de tiempo	DI	20	500	12	10	E16	N/A	N/A
25D16	Con retardo de tiempo	DI	25	500	14	10	E16	N/A	N/A
2D27	Con retardo de tiempo	DII	2	500	6	25	E27	2GD27	Rosa
4D27	Con retardo de tiempo	DII	4	500	6	25	E27	4GD27	Marrón
6D27	Con retardo de tiempo	DII	6	500	6	25	E27	6GD27	Verde
10D27	Con retardo de tiempo	DII	10	500	8	25	E27	10GD27	Rojo
16D27	Con retardo de tiempo	DII	16	500	10	25	E27	16GD27	Gris
20D27	Con retardo de tiempo	DII	20	500	12	25	E27	20GD27	Azul
25D27	Con retardo de tiempo	DII	25	500	14	25	E27	25GD27	Amarillo
32D33	Con retardo de tiempo	DIII	32	500	16	25	E33	N/A	N/A
35D33	Con retardo de tiempo	DIII	35	500	16	25	E33	35GD33	Negro
40D33	Con retardo de tiempo	DIII	40	500	16	25	E33	N/A	N/A
50D33	Con retardo de tiempo	DIII	50	500	18	25	E33	50GD33	Blanco
63D33	Con retardo de tiempo	DIII	63	500	20	25	E33	63GD33	Cobre
80D125	Con retardo de tiempo	DIV	80	500	5	3	R1 1/4"	N/A	N/A
100D125	Con retardo de tiempo	DIV	100	500	7	3	R1 1/4"	N/A	N/A
125D200	Con retardo de tiempo	DV	125	500	5	10	R2	N/A	N/A
160D200	Con retardo de tiempo	DV	160	500	7	10	R2	N/A	N/A
200D200	Con retardo de tiempo	DV	200	500	9	10	R2	N/A	N/A
2D16Q	De acción rápida	DI	2	500	6	10	E16	N/A	N/A
4D16Q	De acción rápida	DI	4	500	6	10	E16	N/A	N/A
6D16Q	De acción rápida	DI	6	500	6	10	E16	N/A	N/A
10D16Q	De acción rápida	DI	10	500	8	10	E16	N/A	N/A
16D16Q	De acción rápida	DI	16	500	10	10	E16	N/A	N/A
20D16Q	De acción rápida	DI	20	500	12	10	E16	N/A	N/A
25D16Q	De acción rápida	DI	25	500	14	10	E16	N/A	N/A
2D27Q	De acción rápida	DII	2	500	6	25	E27	2GD27	Rosa
4D27Q	De acción rápida	DII	4	500	6	25	E27	4GD27	Marrón
6D27Q	De acción rápida	DII	6	500	6	25	E27	6GD27	Verde
10D27Q	De acción rápida	DII	10	500	8	25	E27	10GD27	Rojo
16D27Q	De acción rápida	DII	16	500	10	25	E27	16GD27	Gris
20D27Q	De acción rápida	DII	20	500	12	25	E27	20GD27	Azul
25D27Q	De acción rápida	DII	25	500	14	25	E27	25GD27	Amarillo
35D33Q	De acción rápida	DIII	35	500	16	25	E33	35GD33	Negro
50D33Q	De acción rápida	DIII	50	500	18	25	E33	50GD33	Blanco
63D33Q	De acción rápida	DIII	63	500	20	25	E33	63GD33	Cobre
80D125Q	De acción rápida	DIV	80	500	5	10	R1, 1/4"	N/A	N/A
100D125Q	De acción rápida	DIV	100	500	7	10	R1, 1/4"	N/A	N/A
125D200Q	De acción rápida	DV	125	500	5	10	R2	N/A	N/A
160D200Q	De acción rápida	DV	160	500	7	10	R2	N/A	N/A
200D200Q	De acción rápida	DV	200	500	9	10	R2	N/A	N/A

Tabla . Números de catálogo, fusibles tipo D, de acción ultrarrápida

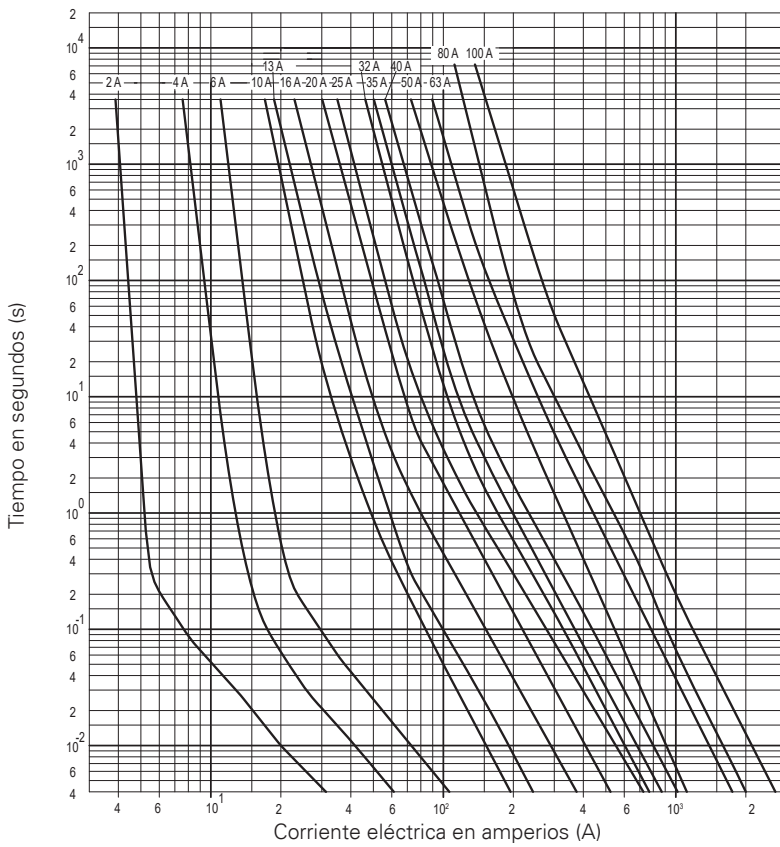
Número de catálogo	Características de operación	Tamaño del fusible	Corriente eléctrica (A)	Tensión eléctrica (V <sub>ca</sub> )	Dimensión B	Módulo de empaque	Para base de fusible	Anillo calibrador compatible	Color del anillo calibrador
2D16R	De acción ultrarrápida	DI	2	500	6	20	E16	N/A	N/A
4D16R	De acción ultrarrápida	DI	4	500	6	20	E16	N/A	N/A
6D16R	De acción ultrarrápida	DI	6	500	6	20	E16	N/A	N/A
10D16R	De acción ultrarrápida	DI	10	500	8	20	E16	N/A	N/A
16D16R	De acción ultrarrápida	DI	16	500	10	20	E16	N/A	N/A
20D16R	De acción ultrarrápida	DI	20	500	12	20	E16	N/A	N/A
25D16R	De acción ultrarrápida	DI	25	500	14	20	E16	N/A	N/A
2D27R	De acción ultrarrápida	DII	2	500	6	25	E27	2GD27	Rosa
4D27R	De acción ultrarrápida	DII	4	500	6	25	E27	4GD27	Marrón
6D27R	De acción ultrarrápida	DII	6	500	6	25	E27	6GD27	Verde
10D27R	De acción ultrarrápida	DII	10	500	8	25	E27	10GD27	Rojo
16D27R	De acción ultrarrápida	DII	16	500	10	25	E27	16GD27	Gris
20D27R	De acción ultrarrápida	DII	20	500	12	25	E27	20GD27	Azul
25D27R	De acción ultrarrápida	DII	25	500	14	25	E27	25GD27	Amarillo
30D27R	De acción ultrarrápida	DII	30	500	14	25	E27	30GD27	Negro
35D33R	De acción ultrarrápida	DIII	35	500	16	25	E33	35GD33	Negro
50D33R	De acción ultrarrápida	DIII	50	500	18	25	E33	50GD33	Blanco
63D33R	De acción ultrarrápida	DIII	63	500	20	25	E33	63GD33	Cobre
80D125R	De acción ultrarrápida	DIV	80	500	5	3	R1 1/4"	N/A	N/A
100D125R	De acción ultrarrápida	DIV	100	500	7	3	R1 1/4"	N/A	N/A
125D200R	De acción ultrarrápida	DV	125	500	5	10	R2	N/A	N/A
160D200R	De acción ultrarrápida	DV	160	500	7	10	R2	N/A	N/A
200D200R	De acción ultrarrápida	DV	200	500	9	10	R2	N/A	N/A

Dimensiones - mm

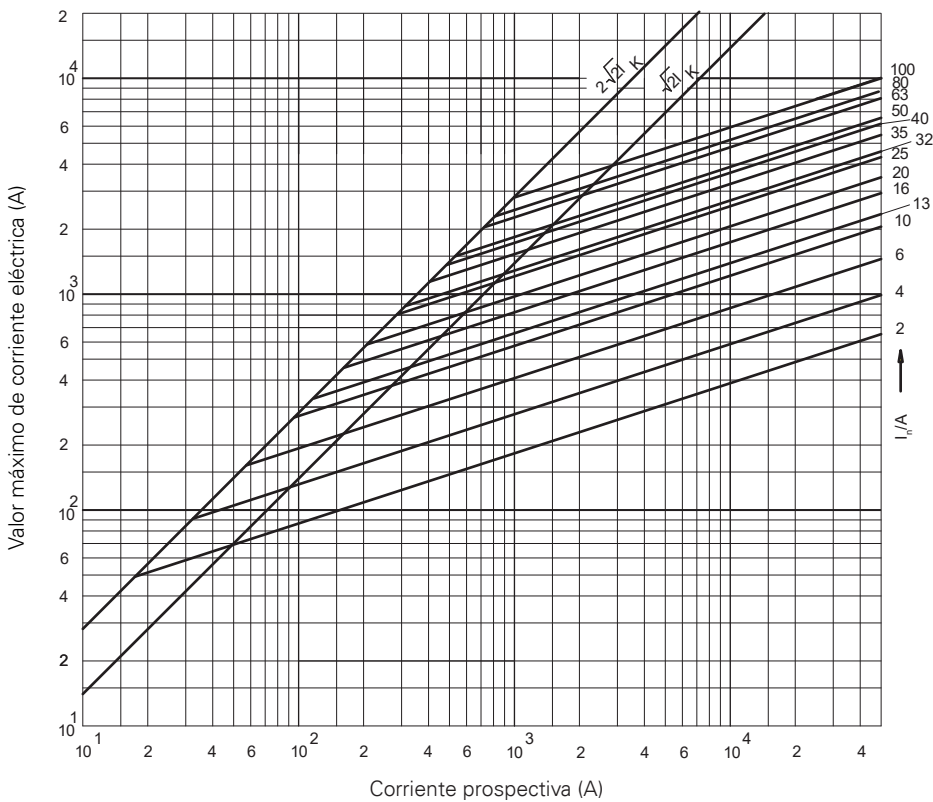


Fusibles y bases D y D0

Curvas de corriente-tiempo – Fusibles tipo D



Características de corte – Fusibles tipo D



**Accesorios para fusibles tipo D**

**Tabla 4. Portafusibles con tapa roscada**

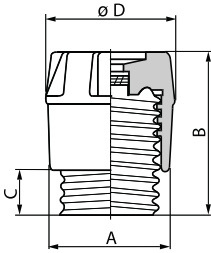
Se enrosca en la base del fusible.

Número de catálogo	Tamaño del fusible	Para base de fusible tipo	Corriente eléctrica (amperios)	Módulo de empaque
CD27	DII	E27	25	50
CD33	DIII	E33	63	30



CD27

**Dimensiones - mm**



Número de catálogo	A	B	C	D
CD27	E27	44	12	34
CD33	E33	44	12	43

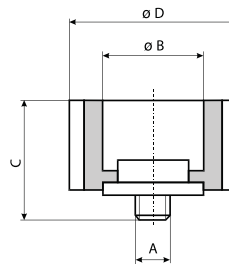
Portafusible/tapa

**Tabla 5. Calibradores con tapa roscada**

Inserto para rechazo de fusible por clasificación para evitar que se instale un fusible con clasificación incorrecta.

Número de catálogo	Color	Corriente eléctrica (A)	Tamaño del fusible	Para base de fusible tipo	Módulo de empaque
2GD27	Rosa	2	DII	E27	25 pzs.
4GD27	Marrón	4	DII	E27	25 pzs.
6GD27	Verde	6	DII	E27	25 pzs.
10GD27	Rojo	10	DII	E27	25 pzs.
16GD27	Gris	16	DII	E27	25 pzs.
20GD27	Azul	20	DII	E27	25 pzs.
25GD27	Amarillo	25	DII	E27	25 pzs.
35GD33	Negro	35	DIII	E33	25 pzs.
50GD33	Blanco	50	DIII	E33	25 pzs.
63GD33	Cobre	63	DIII	E33	25 pzs.

**Dimensiones - mm**



Número de catálogo	A	B	C	D
2GD27	3/16"	6.5	17	24
4GD27	3/16"	6.5	17	24
6GD27	3/16"	6.5	17	24
10GD27	3/16"	8.5	17	24
16GD27	3/16"	10.5	17	24
20GD27	3/16"	12.5	17	24
25GD27	3/16"	14.5	17	24
35GD33	3/16"	16.5	17	30
50GD33	3/16"	18.5	17	30
63GD33	3/16"	20.5	17	30

Calibrador



2GD27

4GD27

6GD27

10GD27

16GD27



25GD27

35GD33

50GD33

63GD33

## Fusibles y bases D y D0

**Tabla 6. Fijación con tornillo de la base del fusible**

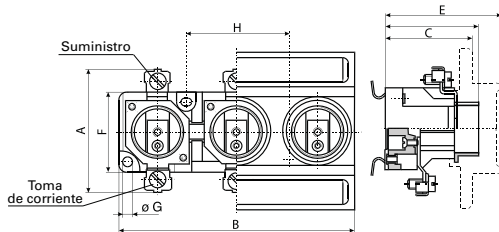
Receptáculo para instalación en tablero para sujetar el portafusible con tapa roscada y fusible.

Número de catálogo	Número de polos	Tamaño del fusible	Para base de fusible tipo	Corriente eléctrica (A)	Módulo de empaque
TFD27	3 polos	DII	E27	25	4
TFD33	3 polos	DIII	E33	63	6



TFD27

### Dimensiones - mm



Número de catálogo	A	B	C	D	E	F	G	H
TFD27	41	121	44	47	60	30	4.3	50
TFD33	43	148	44	47	56	32	4.3	62

### TFD

**Tabla 7. Instalación en riel DIN de la base del fusible**

Receptáculo para instalación en riel DIN para sujetar el protafusible con tapa roscada y el fusible.

Número de catálogo	Número de polos	Tamaño del fusible	Para base de fusible tipo	Corriente eléctrica (A)	Módulo de empaque
SFRD27	1 polo	DII	E27	25	15 pzs.
TFRD27	3 polos	DII	E27	25	4 pzs.
SFRD33	1 polo	DIII	E33	63	15 pzs.
TFRD33	3 polos	DIII	E33	63	6 pzs.

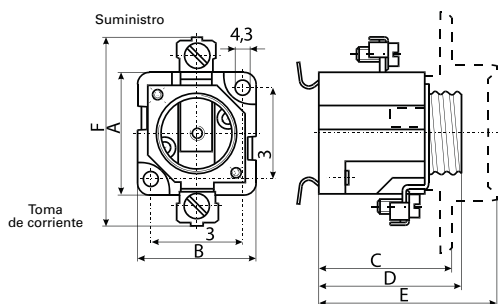


SFRD33



TFRD27

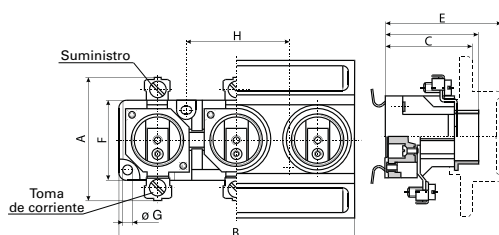
### Dimensiones - mm



Número de catálogo	A	B	C	D	E	F
SFRD27	41	39	44	47	60	62
SFRD33	43	47	44	47	56	79

### SFRD

### Dimensiones - mm



Número de catálogo	A	B	C	D	E	F	G	H
TFRD27	41	121	44	47	60	30	4.3	50
TFRD33	43	148	44	47	56	32	4.3	62

### TFRD

**Ejemplo**



+



+



+



CD27  
Portafusible con  
tapa roscada

10GD27  
Calibrador con  
tapa roscada

10D27  
Fusible

TFD27  
Base de fusible para  
instalación en tablero



## Fusibles y bases D y D0

### Códigos de referencia – Fusibles tipo D0

Tamaño del fusible	Con retardo de tiempo	Acción ultrarrápida
D01	(amp)NZ01	(amp)NZ01R
D02	(amp)NZ02	(amp)NZ02R
D03	(amp)NZ03	N/A

### Tamaño del fusible

- D01
- D02
- D03

### Para usarse con bases para fusible:

- E14 (D01)
- E18 (D02)
- M30 x 2 (D03)

### Información técnica

- Tensión eléctrica: 400 V<sub>CA</sub>
- Corriente eléctrica: 2 a 100 A
- Capacidad de interrupción: 50 kA

### Tipo de operación

- Con retardo de tiempo
- De acción ultrarrápida

### Normas/Certificaciones

- IEC 60269 y DIN 49515

### Módulo de empaque

- 10 pzs. por caja

### Peso

- NZ01: 6 gramos
- NZ02: 11 a 15 gramos
- NZ03: 35 gramos

**Tabla 8. Información técnica**

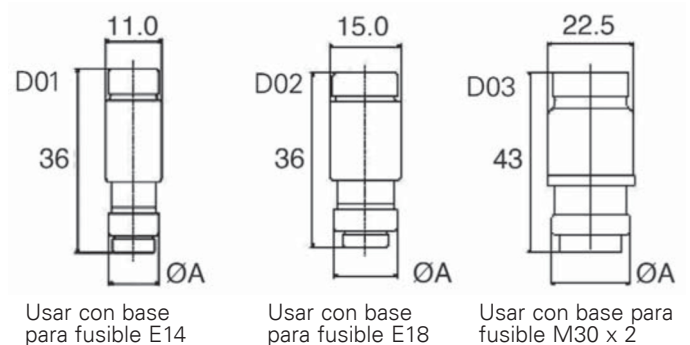
Corriente eléctrica (A)	I <sup>2</sup> t (A <sup>2</sup> s)	Disipación de potencia nominal (W)
2	33	0.8
4	52	1.1
6	100	1.2
10	160	1.1
16	460	1.7
20	1,100	1.7
25	2,000	2.3
35	4,700	2.8
50	7,800	3.8
63	12,300	5

### Bases para fusible y accesorios (se piden por separado)

- CN01, CN02 y CN03, portafusibles con tapa roscada
- GN01 y GN02, calibradores con tapa roscada
- FN\_C, FRN-SB, FRN-SD, fijación con tornillo de base para fusible, 1 polo
- TFN\_C, TFRN-SB, TFRN-SD, fijación con tornillo de base para fusible, 3 polos
- FRN\_C, FRN-B, FRN-D, instalación en riel DIN de base para fusible, 1 polo
- TFRN\_C, TFRN-B, TFRN-D, instalación en riel DIN de base para fusible, 3 polos
- PPD01 y PPD02, bases de plástico
- D0-GPK, llave para calibrador
- D0-SFH, portafusible especial

### Dimensiones - mm

Consulte la tabla de números de catálogo para dimensiones de ØA.

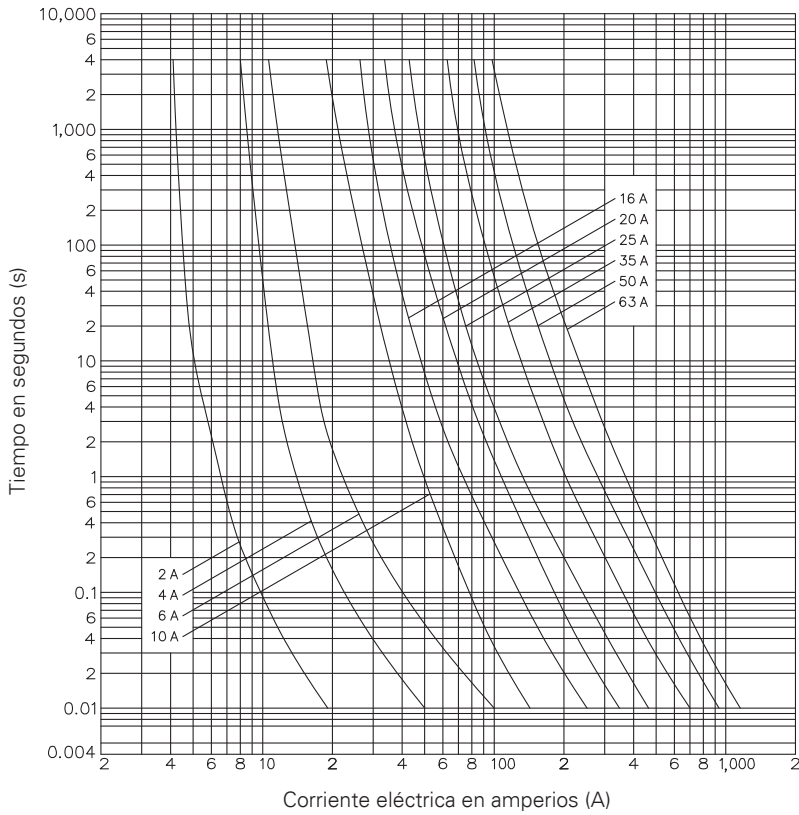


**Tabla 9. Números de catálogo, fusibles tipo D0**

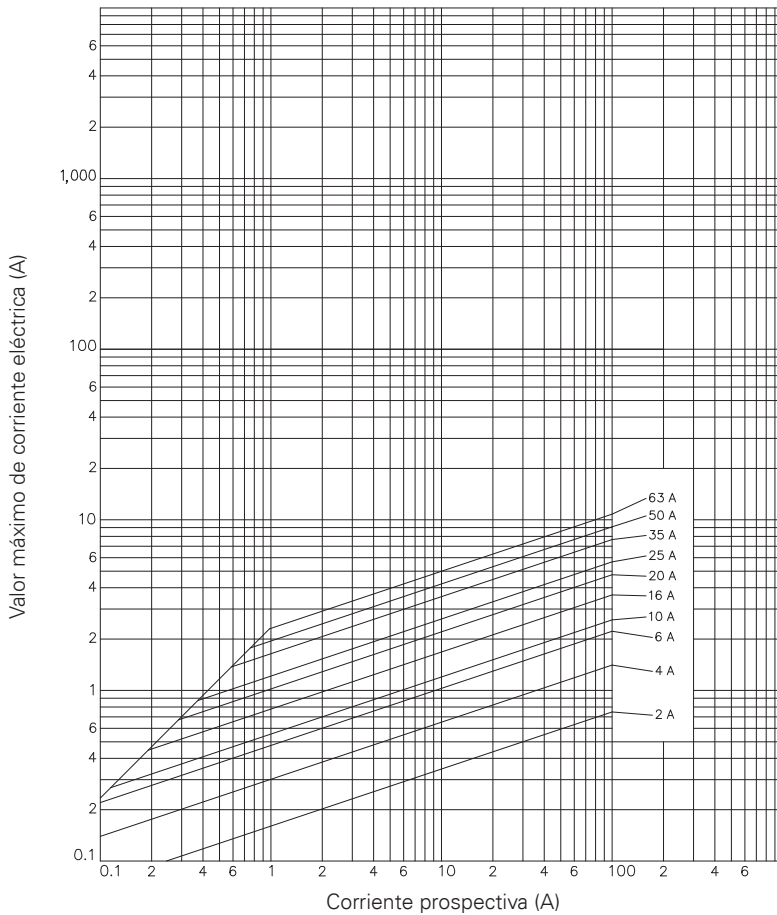
Número de catálogo	Características de operación	Tamaño del fusible	Corriente eléctrica (A)	Tensión eléctrica (V <sub>CA</sub> )	Ø A	Módulo de empaque	Para base de fusible	Anillo calibrador compatible	Color del anillo calibrador
2NZ01	Con retardo de tiempo	D01	2	400	7.3	10	E14	2GN01	Rosa
4NZ01	Con retardo de tiempo	D01	4	400	7.3	10	E14	4GN01	Marrón
6NZ01	Con retardo de tiempo	D01	6	400	7.3	10	E14	6GN01	Verde
10NZ01	Con retardo de tiempo	D01	10	400	8.5	10	E14	10GN01	Rojo
16NZ01	Con retardo de tiempo	D01	16	400	9.7	10	E14	16GN01	Gris
20NZ02	Con retardo de tiempo	D02	20	400	10.9	10	E18	20GN02	Azul
25NZ02	Con retardo de tiempo	D02	25	400	12.1	10	E18	25GN02	Amarillo
35NZ02	Con retardo de tiempo	D02	35	400	13.3	10	E18	35GN02	Negro
50NZ02	Con retardo de tiempo	D02	50	400	14.5	10	E18	50GN02	Blanco
63NZ02	Con retardo de tiempo	D02	63	400	15.9	10	E18	N/A	N/A
80NZ03	Con retardo de tiempo	D03	80	400	21.4	10	M30 x 2	N/A	N/A
100NZ03	Con retardo de tiempo	D03	100	400	21.4	10	M30 x 2	N/A	N/A
2NZ01R	Acción ultrarrápida	D01	2	400	7.3	10	E14	2GN01	Rosa
4NZ01R	Acción ultrarrápida	D01	4	400	7.3	10	E14	4GN01	Marrón
6NZ01R	Acción ultrarrápida	D01	6	400	7.3	10	E14	6GN01	Verde
10NZ01R	Acción ultrarrápida	D01	10	400	8.5	10	E14	10GN01	Rojo
16NZ01R	Acción ultrarrápida	D01	16	400	9.7	10	E14	16GN01	Gris
20NZ02R	Acción ultrarrápida	D02	20	400	10.9	10	E18	20GN02	Azul
25NZ02R	Acción ultrarrápida	D02	25	400	12.1	10	E18	25GN02	Amarillo
35NZ02R	Acción ultrarrápida	D02	35	400	13.3	10	E18	35GN02	Negro
50NZ02R	Acción ultrarrápida	D02	50	400	14.5	10	E18	50GN02	Blanco
63NZ02R	Acción ultrarrápida	D02	63	400	15.9	10	E18	N/A	N/A

Fusibles y bases D y D0

**Curvas de corriente-tiempo – Fusibles tipo D0 – Con retardo de tiempo**



**Características de corte – Fusibles tipo D0 – Con retardo de tiempo y de acción ultrarrápida**



**Accesorios para fusibles tipo D0**

**Tabla 10. Portafusibles con tapa para fusible**

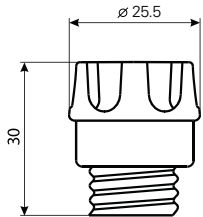
Roscada en la base del fusible.

Número de catálogo	Tamaño del fusible	Módulo de empaque
CN01	D01	20 pzs.
CN02	D02	20 pzs.
CN03	D03	20 pzs.



CN01

**Dimensiones - mm**



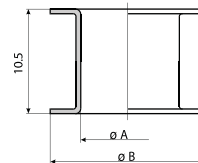
Portafusible / tapa

**Tabla 11. Calibradores con tapa roscada**

Inserto para rechazo de fusible por clasificación para evitar que se instale un fusible con clasificación incorrecta.

Número de catálogo	Color	Corriente (eléctrica A)	Tamaño del fusible	Para base de fusible tipo	Módulo de empaque	Dimensiones	
						A	B
2GN01	Rosa	2	D01	E14	50 pzs.	7.9	12
4GN01	Marrón	4	D01	E14	50 pzs.	7.9	12
6GN01	Verde	6	D01	E14	50 pzs.	7.9	12
10GN01	Rojo	10	D01	E14	50 pzs.	9.1	12
2GN02*	Rosa	2	D02	E18	50 pzs.	7.9	16.6
4GN02*	Marrón	4	D02	E18	50 pzs.	7.9	16.6
6GN02*	Verde	6	D02	E18	50 pzs.	7.9	16.6
10GN02*	Rojo	10	D02	E18	50 pzs.	9.1	16.6
16GN02*	Gris	16	D02	E18	50 pzs.	10.3	16.6
20GN02	Azul	20	D02	E18	50 pzs.	11.5	16.6
25GN02	Amarillo	25	D02	E18	50 pzs.	12.7	16.6
35GN02	Negro	35	D02	E18	50 pzs.	13.9	16.6
50GN02	Blanco	50	D02	E18	50 pzs.	15.1	16.6

**Dimensiones - mm**



\* Para fusibles D01 y bases para fusibles D02



2GN01



4GN01



6GN01



10GN01



16GN02



20GN02



25GN02



35GN02



50GN02

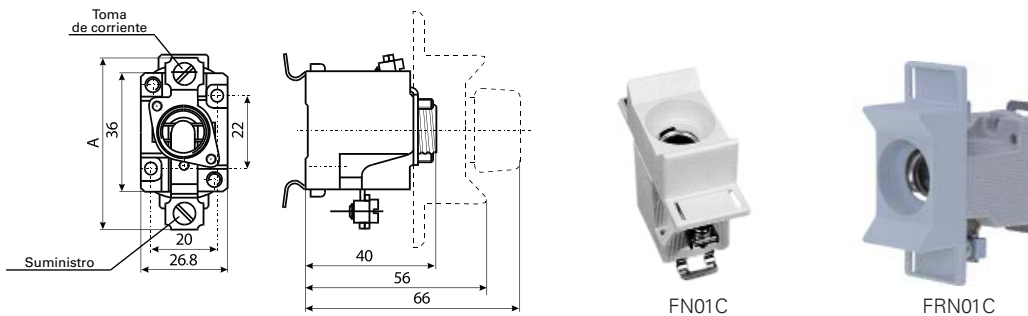
Fusibles y bases D y D0

**Tabla 12. Base para fusible, 1 polo**

Receptáculo para instalación en tablero para sujetar portafusible de tapa roscada y fusible.

Número de catálogo	Corriente eléctrica (A)	Rosca	Con cubierta de protección	Sin cubierta de protección	Instalación en riel DIN	Instalación con tornillo	Conexiones		Sección transversal del cable de conexión (mm <sup>2</sup> )	Dimensión A, mm	Módulo de empaque
							Toma de corriente	Suministro			
FRN01C	16	E14	x		x		M4	M4	1.5 a 4	53	15 pzs.
FN01C	16	E14	x			x	M4	M4	1.5 a 4	53	15 pzs.
FRN02C	63	E18	x		x		2 x M5	2 x M5	2.5 a 25	57	15 pzs.
FN02C	63	E18	x			x	2 x M5	2 x M5	2.5 a 25	57	15 pzs.
FRN01-B	16	E14		x	x		M4	M4	1.5 a 4	53	15 pzs.
FRN01-SB	16	E14		x		x	M4	M4	1.5 a 4	53	15 pzs.
FRN02-D	63	E18		x	x		2 x M5	2 x M5	2.5 a 25	57	5 pzs.
FRN02-SD	63	E18		x		x	2 x M5	2 x M5	2.5 a 25	57	15 pzs.

**Dimensiones - mm**

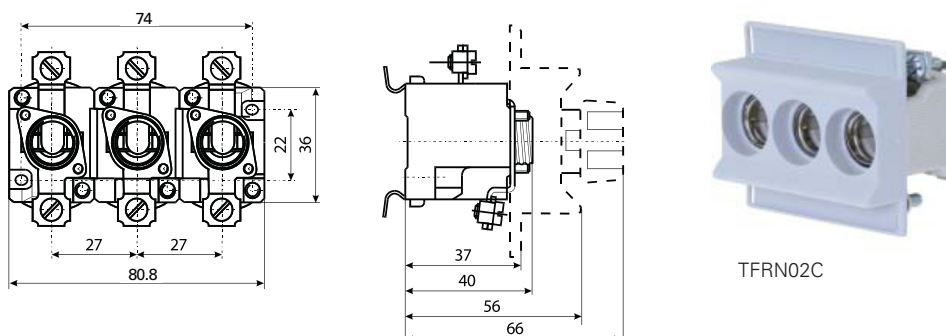


**Tabla 13. Base para fusible, 3 polos**

Receptáculo para instalación en tablero para sujetar el portafusible de tapa roscada y el fusible.

Número de catálogo	Corriente eléctrica (A)	Rosca	Con cubierta de protección	Sin cubierta de protección	Instalación en riel DIN	Instalación con tornillo	Connections		Sección transversal del cable de conexión (mm <sup>2</sup> )	Dimensión A, mm	Módulo de empaque
							Toma de corriente	Suministro			
TFRN01C	16	E14	x		x		M4	M4	1.5 a 4	53	5 pzs.
TFN01C	16	E14	x			x	M4	M4	1.5 a 4	53	5 pzs.
TFRN02C	63	E18	x		x		2 x M5	2 x M5	2.5 a 25	57	5 pzs.
TFN02C	63	E18	x			x	2 x M5	2 x M5	2.5 a 25	57	5 pzs.
TFRN01-B	16	E14		x	x		M4	M4	1.5 a 4	53	5 pzs.
TFRN01-SB	16	E14		x		x	M4	M4	1.5 a 4	53	5 pzs.
TFRN02-D	63	E18		x	x		2 x M5	2 x M5	2.5 a 25	57	5 pzs.
TFRN02-SD	63	E18		x		x	2 x M5	2 x M5	2.5 a 25	57	5 pzs.

**Dimensiones - mm**



Accesorios para fusibles tipo D0

Tabla 14. Llave de calibrador

Número de catálogo	Módulo de empaque	Cantidad mínima de pedido (MOQ)
D0-GPK	20	20




Tabla 15. Soporte especial

Número de catálogo	Módulo de empaque
D0-SFH	25



Ejemplo



Eaton se reserva, sin previo aviso, realizar cambios en los productos, en la información contenida en este documento y en los precios. Solo la confirmación de pedido y la información técnica de Eaton son vinculantes. Las fotografías e imágenes contenidas en este documento no garantizan un diseño o funcionalidad específicos. Su uso en cualquier forma está sujeto a la aprobación previa de Eaton. Lo señalado también es aplicable a las marcas comerciales de Eaton (en especial a Eaton, Moeller y Cutler-Hammer). Los términos y condiciones de Eaton son aplicables como se indica en las páginas de internet de Eaton y en las confirmaciones de pedidos de Eaton.

**Eaton**  
Eaton Electrical Products Limited  
Melton Road  
Burton-on-the-Wolds  
Leicestershire, LE12 5TH  
United Kingdom  
División Bussmann  
Poniente 148 núm. 933  
Industrial Vallejo  
Ciudad de México, 02300  
Eaton.mx/bussmannseries

© 2017 Eaton  
Todos los derechos son reservados.  
Impreso en México.  
Publicación núm. 4124-spanish  
Septiembre de 2021

Eaton es una marca comercial de Eaton registrada en Estados Unidos y otros países. No se permite el uso de las marcas comerciales de Eaton sin el previo consentimiento por escrito de Eaton.

Todas las otras marcas comerciales son propiedad de sus respectivos dueños.

Para mayor información, llame al **800-8-FUSEMX (387369)** o entre a: **Eaton.mx/bussmannseries**

Síganos en nuestras redes sociales para conocer la información más reciente de nuestros productos y de soporte.

