

Portafusibles Camaster y Safeloc



Descripción del producto

Los portafusibles norma británica, serie Busmann® de Eaton, están diseñados específicamente para fusibles BS (Norma Británica).

EATON

Powering Business Worldwide

Código de referencia para portafusibles Camaster

- CM(Amp)F: Conexión al frente
- CM(Amp)FC: Conexión al frente, compacto

Información de la agencia certificadora

- Certificado ASTA según BS88-1 e IEC 60269-1

Información técnica

- Tensión eléctrica nominal: 690 V_{CA}
- Corriente eléctrica nominal: 20 a 100 A

Módulo de empaque

- 20 a 63 A: 10 portafusibles por paquete
- 100 A: 5 portafusibles por paquete

Peso

- CM20F: 130 g
- CM32FC: 130 g
- CM32F: 158 g
- CM63F: 210 g
- CM100F: 207 g

Tabla 1. Información detallada de los números de parte

Descripción del portafusible	Color	20 A	32 A	63 A	100 A
Conexión al frente	Negro	CM20F	CM32F*	CM63F*	CM100F*
	Verde		CM32FG*		
	Blanco		CM32FW*	CM63FW*	CM100FW*
Conexión al frente, compacto	Negro		CM32FC		
	Verde		CM32FCG		
	Blanco		CM32FCW		

* Los pernos traseros pueden adaptarse como estándar.

Tabla 2. Información técnica

Número de catálogo	Corriente eléctrica nominal (A)	Tensión eléctrica nominal (V _{ca})	Marcado de la agencia certificadora	Sección transversal del cable, mínima	Sección transversal del cable, máxima	Par de apriete de terminales, recomendado	Fusibles compatibles	Módulo de empaque
CM20F	20	690	Certificado ASTA según BS88-1 e IEC 60269-1	0.5 mm ²	16 mm ²	2 a 2.5 N•m	NITD, NIT	10
CM32FC	32	0.5 mm ²		16 mm ²	2 a 2.5 N•m	NITD, NIT	10	
CM32F	32	1.5 mm ²		16 mm ²	2 a 2.5 N•m	AAO, TIA	10	
CM63F	63	1.5 mm ²		70 mm ²	3 a 3.5 N•m	BAO, TIS	10	
CM100F	100	1.5 mm ²		70 mm ²	3 a 3.5 N•m	OSD	5	

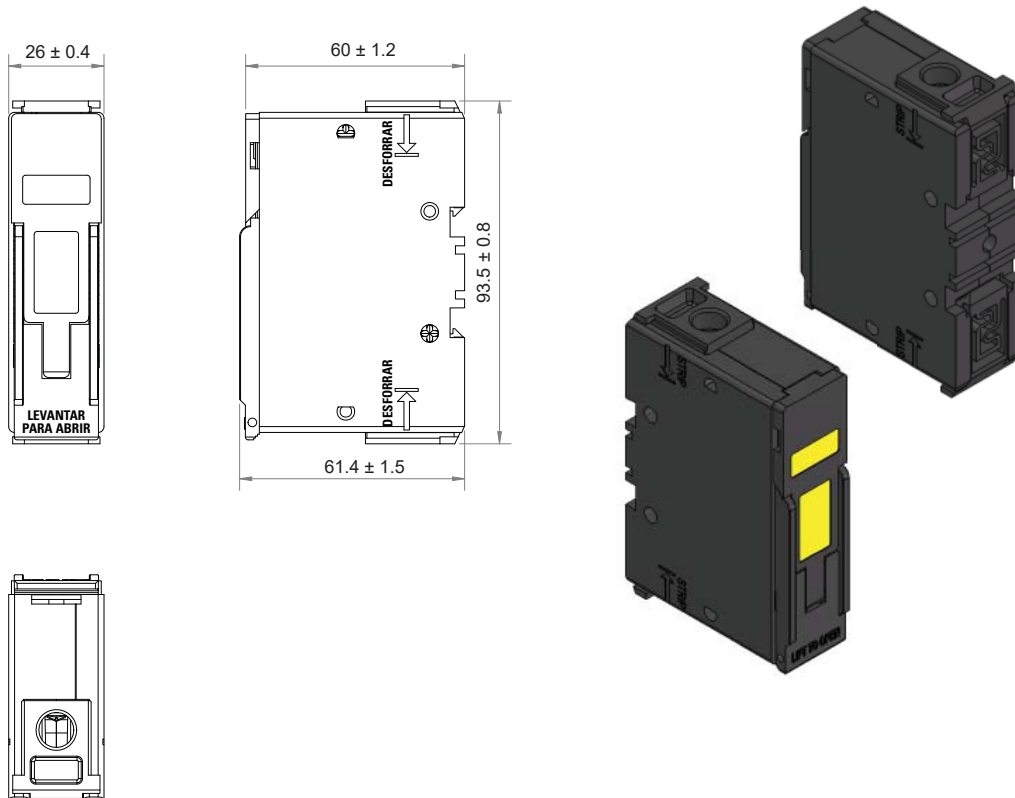
Portafusibles Camaster y Safeloc

Tabla 3. Accesorios

Número de catálogo	Descripción	Módulo de empaque
32BSC	Perno trasero para Camaster Compacto, 20 a 32 A	10
32BS	Kit de conversión de perno trasero para Camaster, 32 A	10
63-100BS	Perno trasero para Camaster, 63 a 100 A	5
32CMLC	Enlace de Neutro para Camaster Compacto, 32 A	10
32CML	Enlace de Neutro para Camaster, 32 A	1
63-100CML	Enlace de Neutro para Camaster, 63 a 100 A	1
32LSCC	Portafusible de seguridad, Compacto, "candadeable", 20 a 32 A	3
32LSC	Portafusible de seguridad, "candadeable", 32 A	3
63-100LSC	Portafusible de seguridad, "candadeable", 63 a 100 A	3
NI	Indicador de neón, 32 a 100 A	3

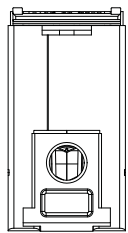
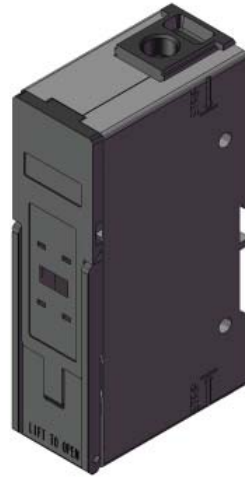
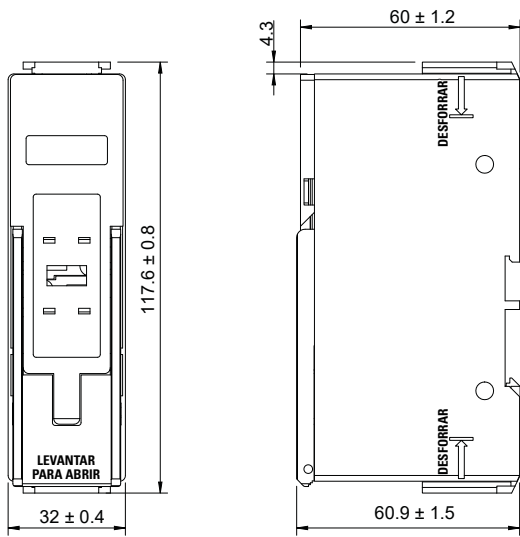


Dimensiones - mm

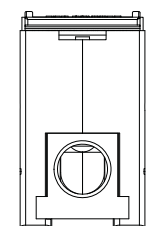
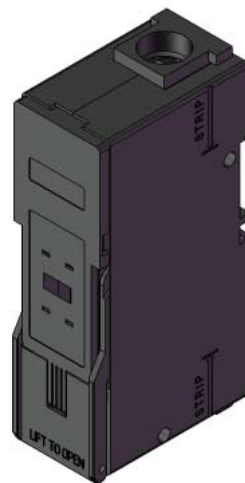
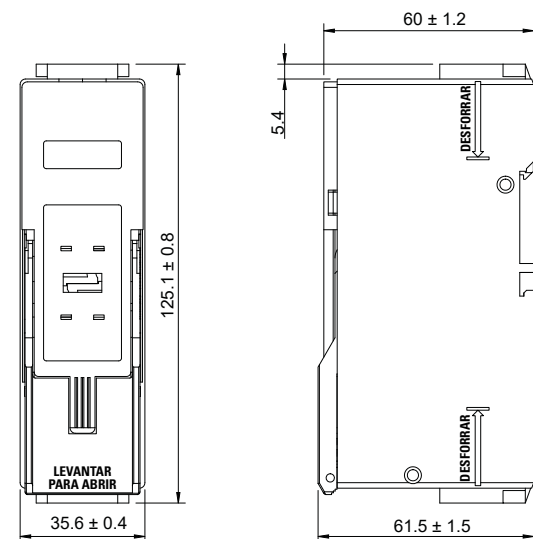


CM20F y CM32FC

Dimensiones - mm



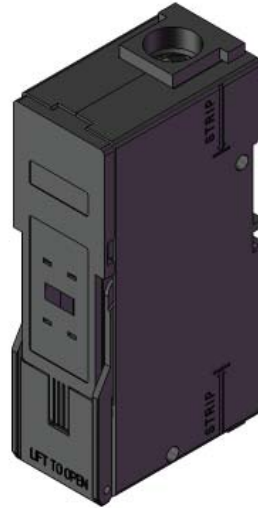
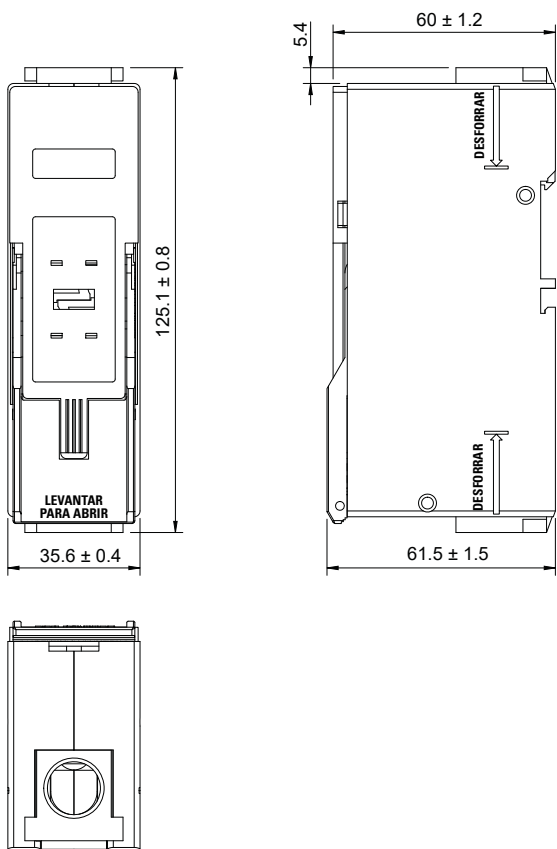
CM32F



CM63F

Portafusibles Camaster y Safeloc

Dimensiones - mm



CM100F

Código de referencia para portafusibles Safeloc

- Consulte la Tabla 4.

Información de la agencia certificadora

- Certificado ASTA según IEC 60269

Información técnica

- Tensión eléctrica nominal: 550 V_{CA}
- Corriente eléctrica nominal: 32 a 63 A

Módulo de empaque

- 32 A: 10 portafusibles por paquete
- 63 A: 5 portafusibles por paquete

Tabla 4. Información detallada de los números de parte

Descripción del portafusible	Color	32 A	63 A
Perno trasero / perno trasero	Negro	32NNSBS	63ENSBS
	Verde	32NNSBSGREEN	
	Blanco	32NNSBSWHITE	63ENSBSWHITE
Conexión al frente / conexión al frente	Negro	32NNSF	63ENSF
	Verde	32NNSFGREEN	
	Blanco	32NNSFWHITE	63ENSFWHITE
Conexión al frente / perno trasero	Negro	32NNSFBS	63ENSFBS
	Blanco	32NNSFBSWHITE	63ENSFBSWHITE

Tabla 5. Información técnica

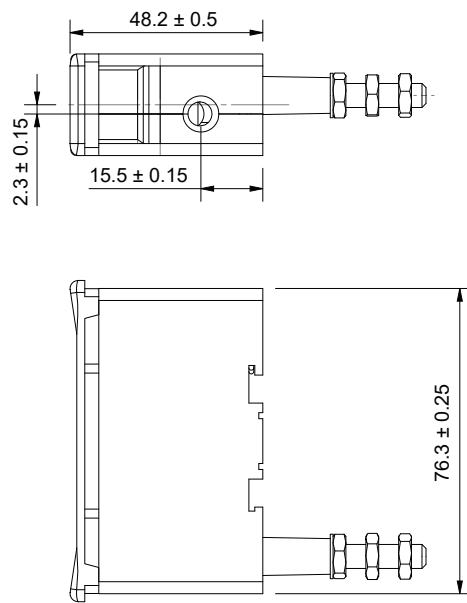
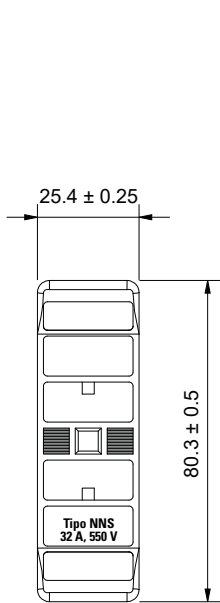
Corriente eléctrica nominal (A)	Tensión eléctrica nominal (V _{CA})	Marcado de agencia certificadora	Sección transversal del cable, mínima	Sección transversal del cable, máxima	Par de apriete de terminales recomendado	Fusibles compatibles	Módulo de empaque
32	550	Certificado ASTA según IEC 60269	0.5 mm ²	16 mm ²	2 a 2.5 N•m	NSD	10
63			1.5 mm ²	35 mm ²	3 a 3.5 N•m	ESD	5

Peso

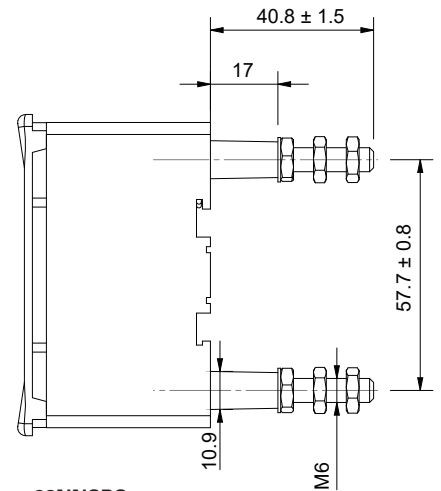
- 32NNSBS: 113 g
- 32NNSF: 85 g
- 32NNSFBS: 100 g
- 63ENSBS: 255 g
- 63ENSF: 175 g
- 63ENSFBS: 215 g

Portafusibles Camaster y Safeloc

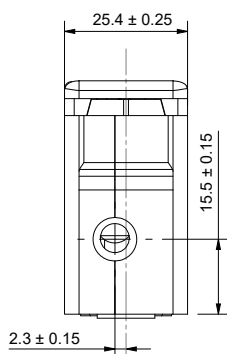
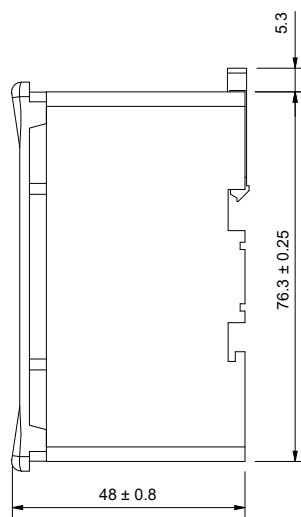
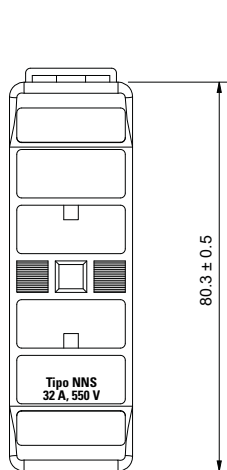
Dimensiones - mm



32NNSFBS
Conexión al frente / perno trasero

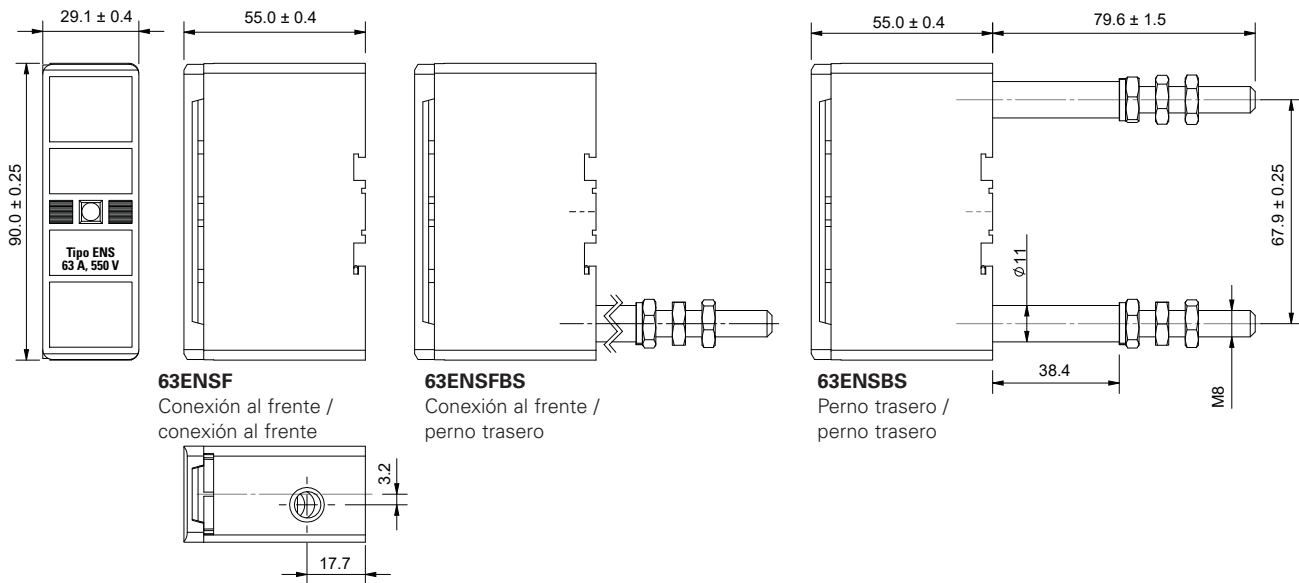


32NNSBS
Perno trasero / perno trasero



32NNSF
Conexión al frente / perno trasero

Dimensiones - mm



La única copia controlada de esta ficha técnica es la versión electrónica, solo para lectura, localizada en la unidad de red Eaton. Todas las otras copias de este documento son, por definición, copias no controladas. El objetivo de este boletín es presentar de manera clara información completa del producto e información técnica que ayudará al usuario final en sus aplicaciones de diseño. Eaton se reserva el derecho, sin previo aviso, de modificar el diseño o construcción de cualquiera de sus productos, y discontinuar o limitar su producción. Eaton también se reserva el derecho de cambiar o actualizar, sin previo aviso, cualquier información técnica contenida en este boletín. Una vez que el producto ha sido seleccionado, el usuario debe probarlo en todas sus aplicaciones posibles.

Eaton se reserva, sin previo aviso, realizar cambios en los productos, en la información contenida en este documento y en los precios. Solo la confirmación de pedido y la información técnica de Eaton son vinculantes. Las fotografías e imágenes contenidas en este documento no garantizan un diseño o funcionalidad específicos. Su uso en cualquier forma está sujeto a la aprobación previa de Eaton. Lo señalado también es aplicable a las marcas comerciales de Eaton (en especial a Eaton, Moeller y Cutler-Hammer). Los términos y condiciones de Eaton son aplicables como se indica en las páginas de internet de Eaton y en las confirmaciones de pedidos de Eaton.

Eaton
Eaton Electrical Products Limited
Melton Road
Burton-on-the-Wolds
Leicestershire, LE12 5TH
United Kingdom

División Bussmann
Poniente 148 núm. 933
Industrial Vallejo
Ciudad de México, 02300
Eaton.mx/bussmannseries

© 2017 Eaton
Todos los derechos son reservados.
Impreso en México.
Publicación núm. 10415-spanish
Octubre de 2017

Eaton, y Bussmann son marcas comerciales de Eaton registradas en Estados Unidos y otros países. No se permite el uso de las marcas comerciales de Eaton sin el previo consentimiento por escrito de Eaton.

Todas las otras marcas comerciales son propiedad de sus respectivos dueños.

Para mayor información, llame al **800-8-FUSEMX (387369)** o entre a: **Eaton.mx/bussmannseries**

Siganos en nuestras redes sociales para conocer la información más reciente de nuestros productos y de soporte.

