

Portafusibles modulares 10 x 38 mm, IEC



Descripción del producto

El portafusible modular 10 x 38 mm, serie "-M", IEC, Bussmann de Eaton, es una extensión a la gama MFH existente; ampliando su tamaño para alinearse con la gama de interruptores automáticos, miniatura, de Eaton, y ofrecer la solución perfecta para aplicaciones de armadores de tableros.

Características

- Producto diseñado para quedar al ras en el tablero y conservar la protección IP.
- Protección para dedos IP20.
- Instalación rápida y ultrasegura. El clip para instalación en riel DIN mejora la facilidad de uso y reduce el tiempo y el costo de instalación.
- Clasificado para usar con cable de 75 °C o 90 °C, trenzado fino, terminales de horquilla y con barras colectoras tipo peine. Con la reducción adecuada, se puede utilizar cable con mayor clasificación de temperatura.

Código de referencia

CHM_D_-M, consulte información detallada en la Tabla 1. Información técnica.

Información técnica

Tensión eléctrica, nominal: 690 V_{CA}

Corriente eléctrica, nominal: 32 A

Capacidad de interrupción: 200 kA

Tamaño de la terminal: 1.5 a 25 mm²

Clasificación de par de apriete: 2.5 N•m

Rango de temperatura de almacenamiento y operación:

-40 °C a +80 °C (con indicador)

-40 °C a +80 °C (sin indicador)

Normas/Certificaciones

IEC 60269-1 y 60269-2

Módulo de empaque

1 polo: 12 pzs.

2 polos: 6 pzs.

3 polos: 4 pzs.

4 polos: 3 pzs.

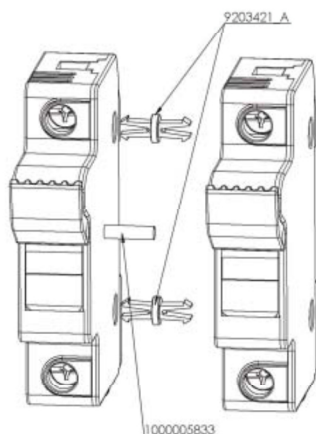
Tabla 1. Información técnica

Número de catálogo

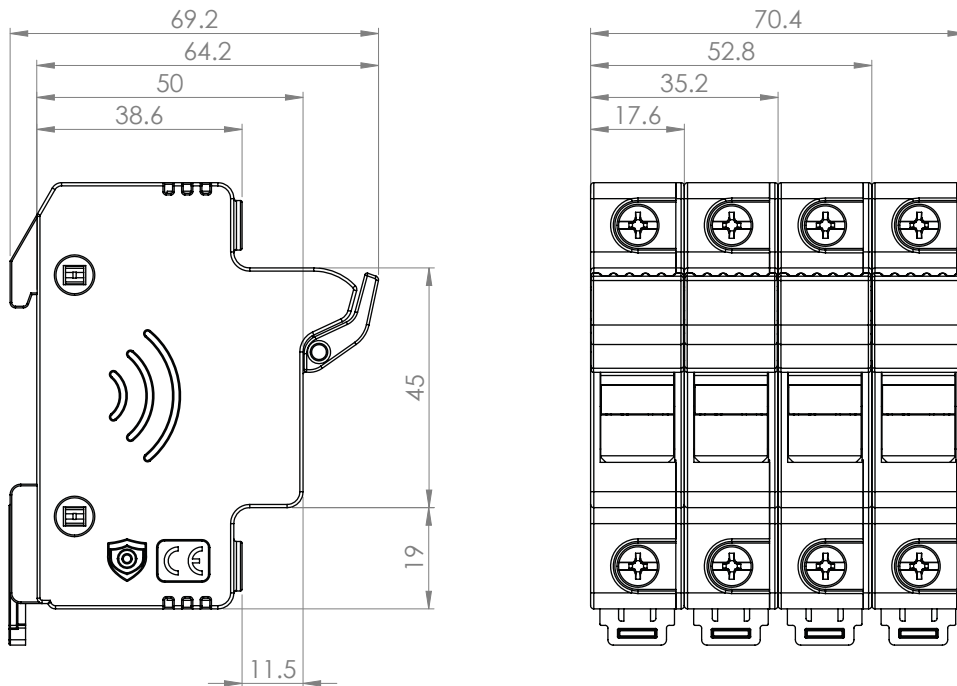
Sin indicador	Con indicador	Tensión eléctrica, nominal	Corriente eléctrica, nominal	Marcas de agencias certificadoras	Número de polos	Clasificación de las terminales	Capacidad de interrupción, nominal	Fusibles serie Bussmann de Eaton
CHM1DN-M	N/A	690 V _{CA}	32 A	IEC 60269-1 y -2	1 polo Neutro	IEC: 1.5 a 25 mm ² , 70 °C, PVC/cobre, sólido, trenzado, trenzado fino, terminal tipo horquilla, barra colector tipo peine, sencilla y doble	IEC: 200 kA, RMS, sim.	IEC: fusibles cilíndricos 10 x 38 mm C10G y C10M y FWP gR
CHM1DU-M	CHM1DUI-M	690 V _{CA}	32 A	IEC 60269-1 y -2	1 polo			
CHM1DUN-M	CHM1DUIN-M	690 V _{CA}	32 A	IEC 60269-1 y -2	2: 1 polo + 1 Neutro			
CHM2DU-M	CHM2DUI-M	690 V _{CA}	32 A	IEC 60269-1 y -2	2 polos			
CHM3DU-M	CHM3DUI-M	690 V _{CA}	32 A	IEC 60269-1 y -2	3 polos			
CHM3DUN-M	CHM3DUIN-M	690 V _{CA}	32 A	IEC 60269-1 y -2	4: 3 polos + 1 Neutro			
CHM4DU-M	CHM4DUI-M	690 V _{CA}	32 A	IEC 60269-1 y -2	4 polos			

Accesorios

Kit para agrupar portafusibles: CHM-M-C-KIT



Dimensiones del portafusible modular – mm



Eaton se reserva, sin previo aviso, realizar cambios en los productos, en la información contenida en este documento y en los precios. Solo la confirmación de pedido y la información técnica de Eaton son vinculantes. Las fotografías e imágenes contenidas en este documento no garantizan un diseño o funcionalidad específicos. Su uso en cualquier forma está sujeto a la aprobación previa de Eaton. Lo señalado también es aplicable a las marcas comerciales de Eaton (en especial a Eaton, Moeller y Cutler-Hammer). Los términos y condiciones de Eaton son aplicables como se indica en las páginas de internet de Eaton y en las confirmaciones de pedidos de Eaton.

Eaton
 Eaton Electrical Products Limited
 Melton Road
 Burton-on-the-Wolds
 Leicestershire, LE12 5TH
 United Kingdom
 División Bussmann
 Poniente 148 núm. 933
 Industrial Vallejo
 Ciudad de México, 02300
 Eaton.mx/bussmannseries
 © 2017 Eaton
 Todos los derechos son reservados.
 Impreso en México.
 Publicación núm. 10740-spanish
 Agosto de 2018

Eaton es una marca comercial de Eaton registrada en Estados Unidos y otros países. No se permite el uso de las marcas comerciales de Eaton sin el previo consentimiento por escrito de Eaton.

Todas las otras marcas comerciales son propiedad de sus respectivos dueños.

Para mayor información, llame al **800-8-FUSEMX (387369)** o entre a: **Eaton.mx/bussmannseries**

Síguenos en nuestras redes sociales para conocer la información más reciente de nuestros productos y de soporte.

