

Fusibles fotovoltaicos NH, serie Bussmann



Descripción del producto

Los fusibles fotovoltaicos, tamaño NH, serie Bussmann® de Eaton, están diseñados específicamente para proteger y aislar combinadores y desconectores fotovoltaicos.

Estos fusibles tienen la capacidad de interrumpir las bajas sobrecorrientes asociadas con sistemas fotovoltaicos con falla (corriente inversa, falla en matrices múltiples).

Características estándar

- Diseño compacto
- Baja disipación de potencia
- Certificaciones globales
- Doble indicador
- Amplia variedad de opciones de fijación
- Compatibles con la gama de bases NH PV, serie Bussmann (consulte la hoja de información 720136)

Claves de catálogo

- Navajas sin orificios para tornillos: PV(amps)NH(tamaño)
- Navajas con orificios para tornillos: PV(amps)NH(tamaño)-B
- Navajas con terminales y orificios para tornillos: PV(amps)NH(tamaño)-BL

Tamaño de fusible

- NH1, 2 y 3

Información técnica

- Tensión eléctrica: 1,000 V_{CD}
- Corriente eléctrica: 32 a 400 A
- Clasificación de interrupción (IR): 50 kA
- Constante de tiempo: 1 a 3 ms
- Clase operativa: gR y UL PV

Normas / información de la agencia certificadora

- IEC 60269-6
- UL 2579 (archivo E335324)
- Listados CSA
- Cumplen con la norma RoHS.

Microinterruptores (se piden por separado, únicamente para versión de navajas)

- 170H0236
- 170H0238

Portafusibles (se piden por separado, únicamente para versión de navajas)

- SD1-D-PV
- SD2-D-PV
- SD3-D-PV

Empaque mínimo

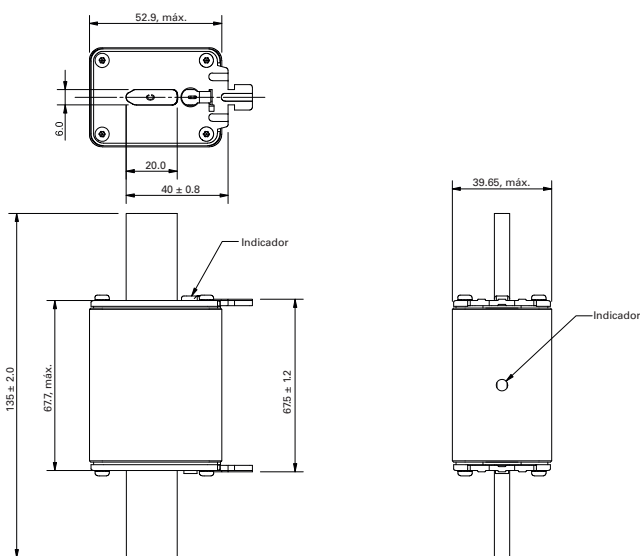
- Cantidad mínima por pedido (MOQ): 3 fusibles

Información técnica – Fusibles de navajas sin orificios para tornillos

Número de catálogo	Tamaño de fusible	Clasificación de corriente (A)	Integrales de energía		Disipación de potencia	
			Prearco eléctrico	Total a 800 V _{CA}	0.8I _n	I _n
PV-32ANH1	NH1	32	80	720	4	8.5
PV-40ANH1	NH1	40	185	1,670	5	9
PV-50ANH1	NH1	50	400	3,600	6	11
PV-63ANH1	NH1	63	470	4,300	6	12
PV-80ANH1	NH1	80	640	5,760	8	15.5
PV-100ANH1	NH1	100	1,300	11,700	8	16.5
PV-110ANH1	NH1	110	2,100	18,900	9	18.5
PV-125ANH1	NH1	125	2,600	23,400	9	17.5
PV-160ANH1	NH1	160	5,200	46,800	14	27.5
PV-175ANH1	NH1	175	8,300	74,700	15	29
PV-200ANH1	NH1	200	10,200	82,000	13	25
PV-160ANH2	NH2	160	4,600	37,000	14	28
PV-200ANH2	NH2	200	9,500	76,000	16	32
PV-250ANH2	NH2	250	17,000	136,000	19	38
PV-300ANH3	NH3	300	32,000	260,000	24	40
PV-315ANH3	NH3	315	32,000	260,000	26	44
PV-350ANH3	NH3	350	44,500	370,000	27	45
PV-355ANH3	NH3	355	44,500	370,000	28	46
PV-400ANH3	NH3	400	67,500	550,000	30	50

Dimensiones – mm

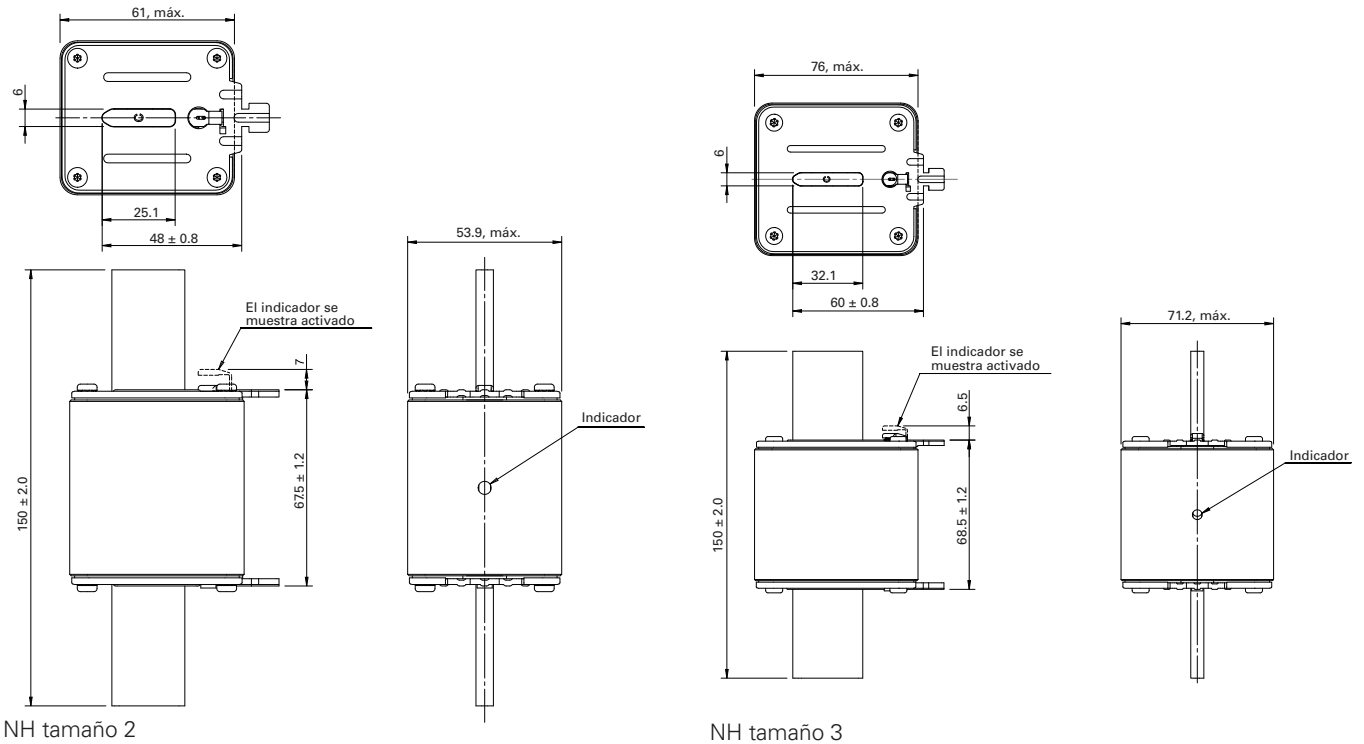
Fusibles de navajas sin orificios para tornillos



NH tamaño 1

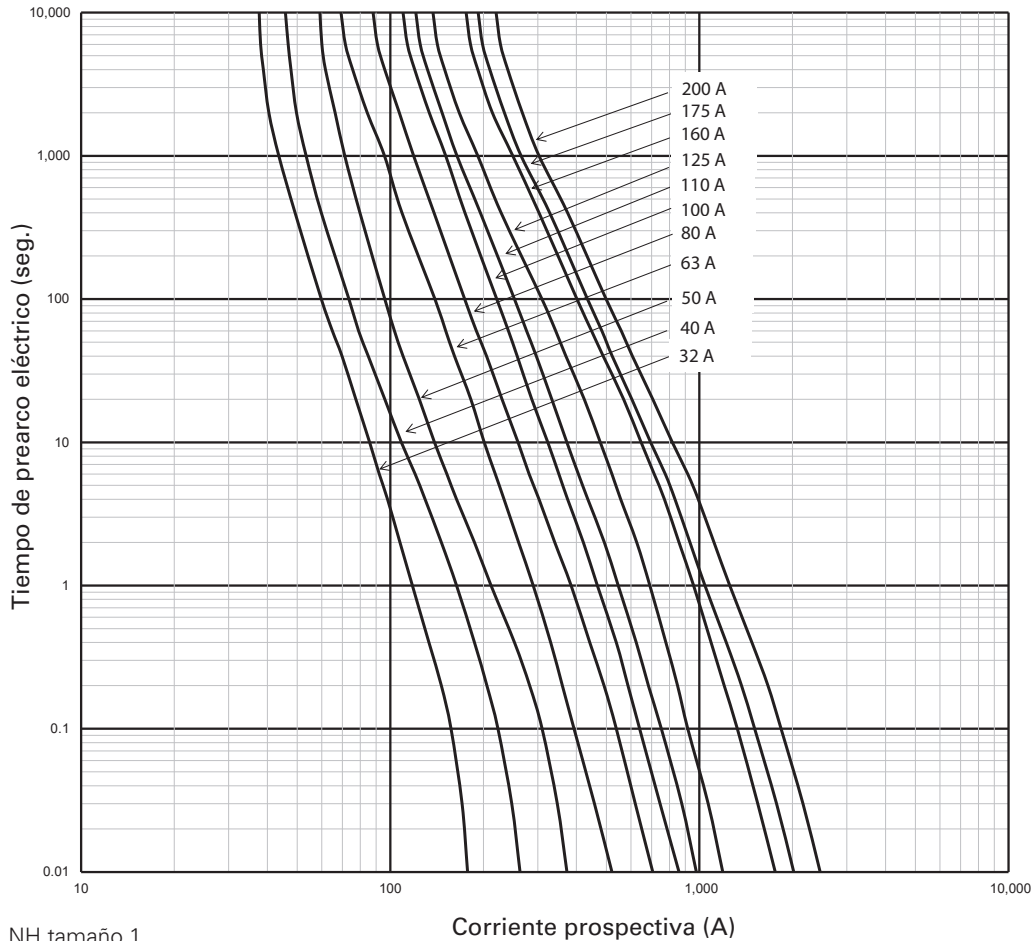
Dimensiones – mm

Fusibles de navajas sin orificios para tornillos

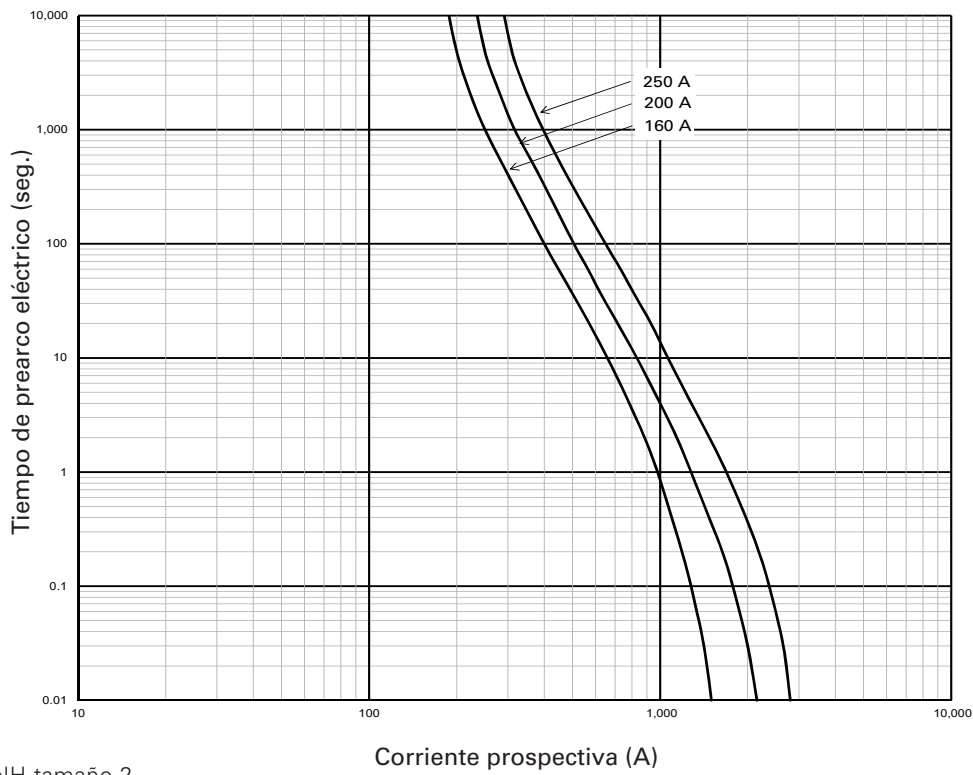


Curvas de corriente-tiempo

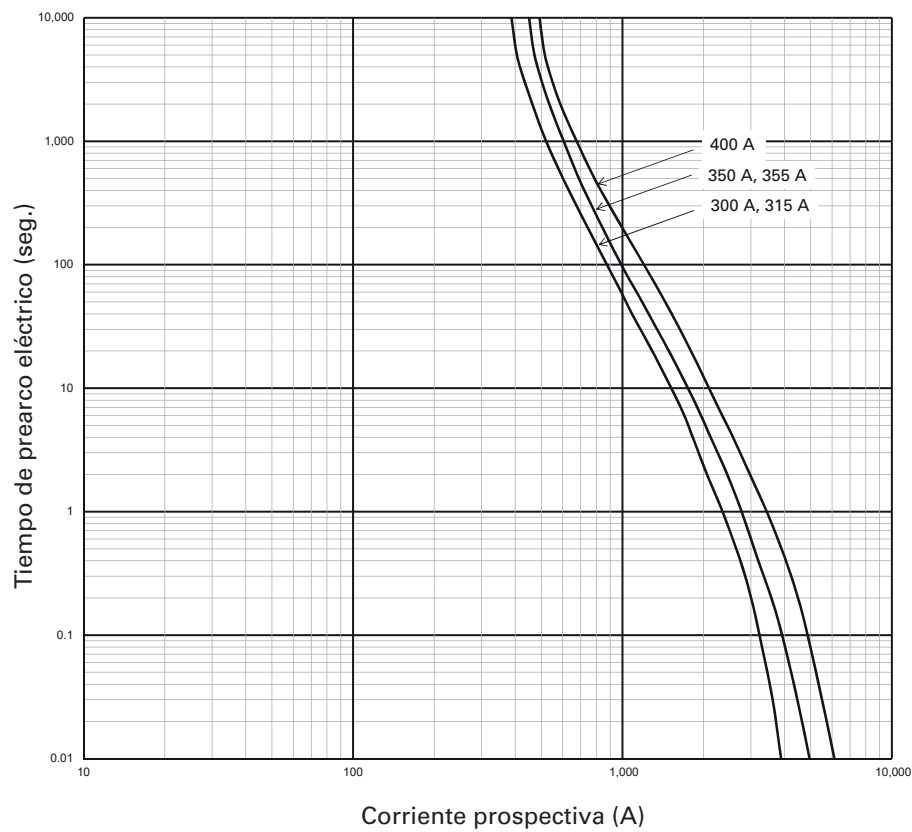
Fusibles de navajas sin orificios para tornillos



Curvas de corriente-tiempo
Fusibles de navajas sin orificios para tornillos



NH tamaño 2



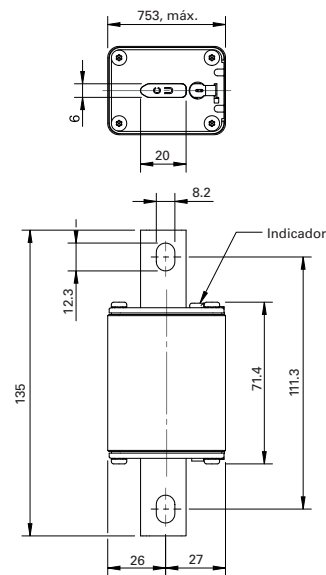
NH tamaño 3

Tabla 2. Información técnica – Fusibles de navajas con orificios para tornillos

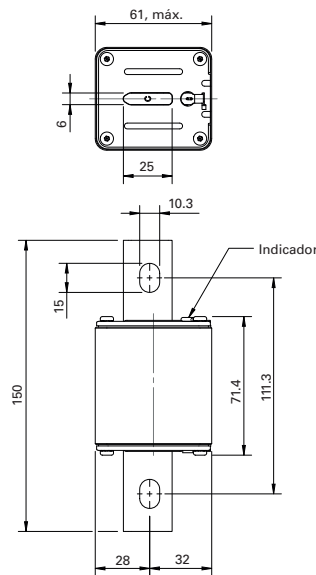
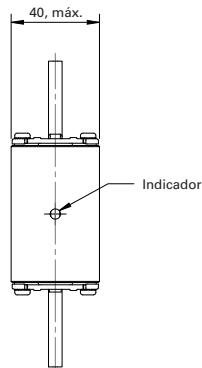
Número de catálogo				Integrales de energía I ^t (A ² s)		Disipación de potencia (W)	
Con orificios para tornillos	Con orificios para tornillos y terminales	Tamaño de fusible	Clasificación de corriente (A)	Prearco eléctrico	Total a 1,000 V _{CA}	0.8I _n	I _n
PV-63ANH1-B	PV-63ANH1-BL	NH1	63	470	4,300	6	12
PV-80ANH1-B	PV-80ANH1-BL	NH1	80	640	5,760	8	15
PV-100ANH1-B	PV-100ANH1-BL	NH1	100	1,300	11,700	8	16
PV-125ANH1-B	PV-125ANH1-BL	NH1	125	2,600	23,400	9	17
PV-160ANH1-B	PV-160ANH1-BL	NH1	160	5,200	46,800	14	27
PV-200ANH1-B	PV-200ANH1-BL	NH1	200	10,200	82,000	13	25
PV-160ANH2-B	PV-160ANH2-BL	NH2	160	4,600	37,000	14	28
PV-200ANH2-B	PV-200ANH2-BL	NH2	200	9,500	76,000	16	32
PV-250ANH2-B	PV-250ANH2-BL	NH2	250	17,000	136,000	19	38
PV-315ANH3-B	PV-315ANH3-BL	NH3	315	32,000	260,000	26	44
PV-355ANH3-B	PV-355ANH3-BL	NH3	355	38,000	310,000	29	48
PV-400ANH3-B	PV-400ANH3-BL	NH3	400	61,000	490,000	32	50

Dimensiones – mm

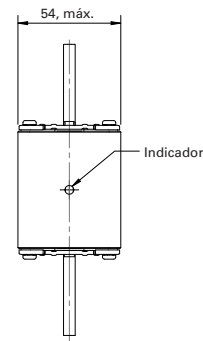
Navajas con orificios para tornillos



NH tamaño 1

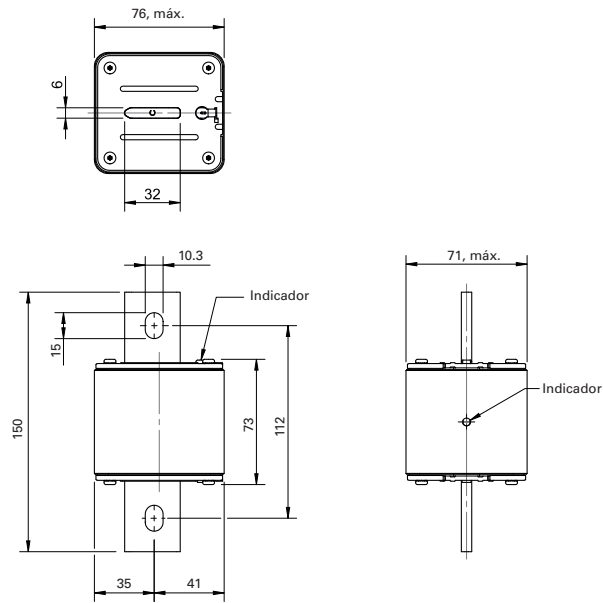


NH tamaño 2



Dimensiones – mm

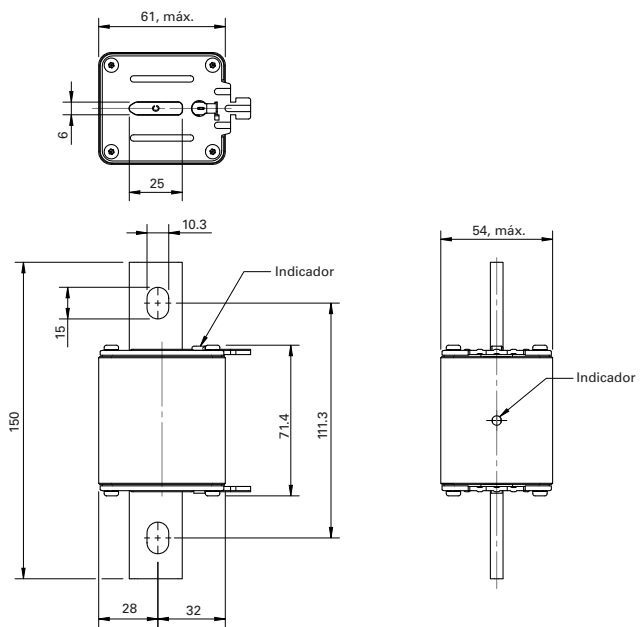
Fusibles de navajas con orificios para tornillos



NH tamaño 3

Dimensiones – mm

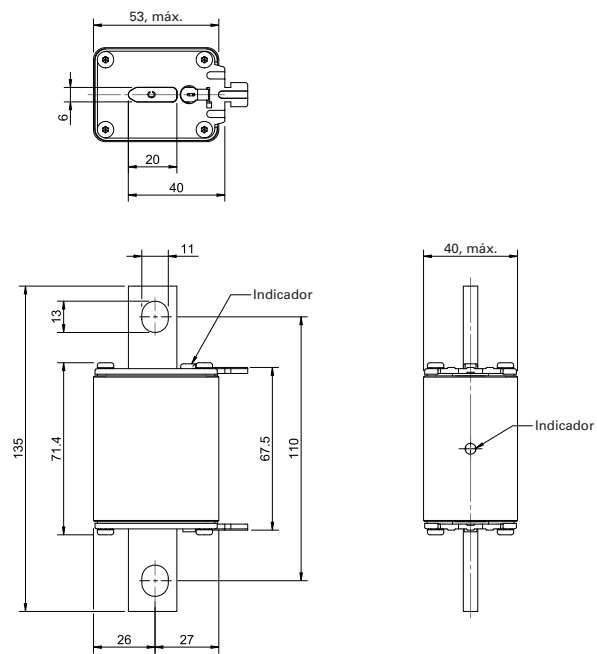
Fusibles de navajas con terminales y orificios para tornillos



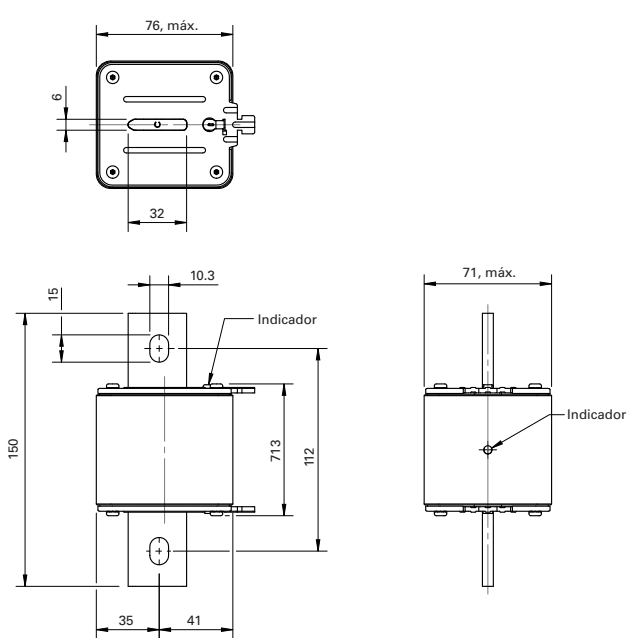
NH tamaño 2

Dimensiones – mm

Fusibles de navajas con terminales y orificios para tornillos



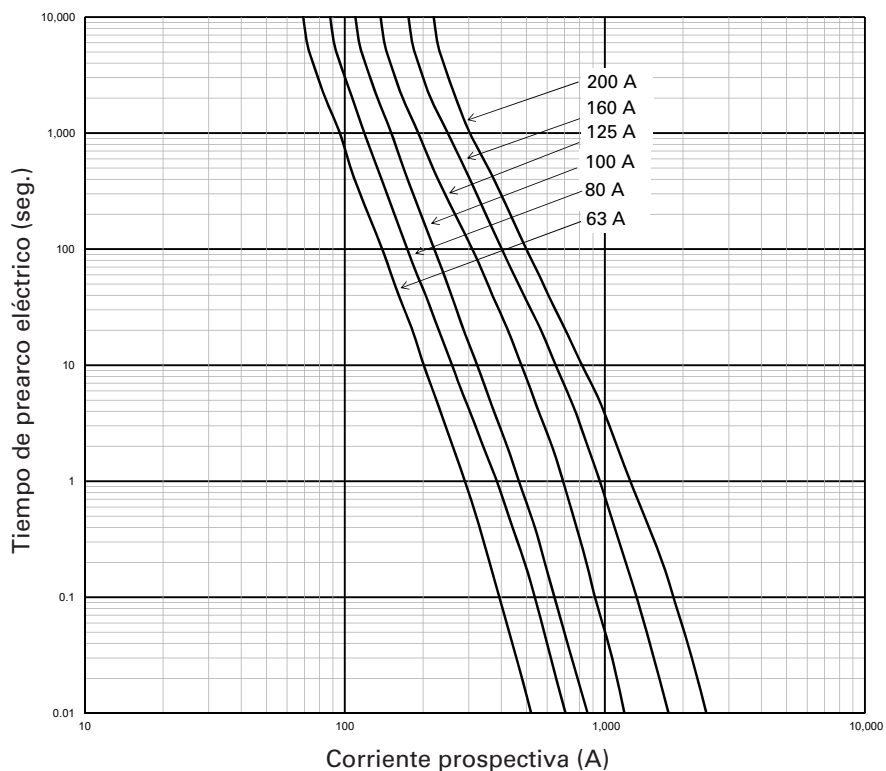
NH tamaño 1



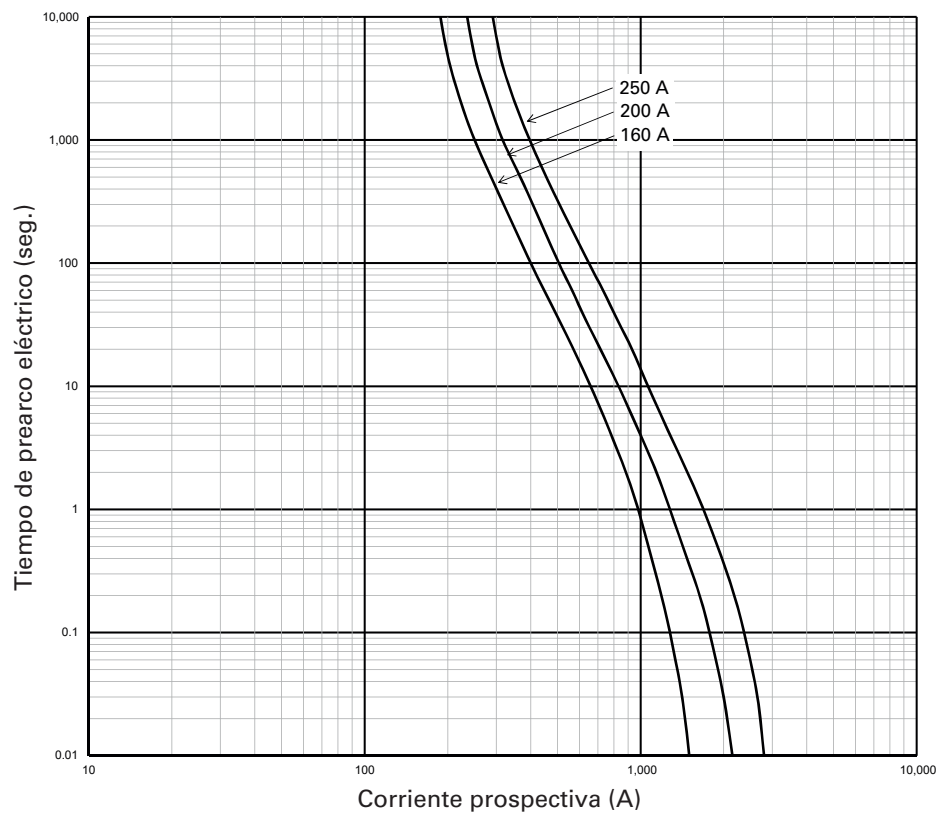
NH tamaño 3

Curvas de corriente-tiempo

Fusibles de navajas con orificios para tornillos, con o sin terminales

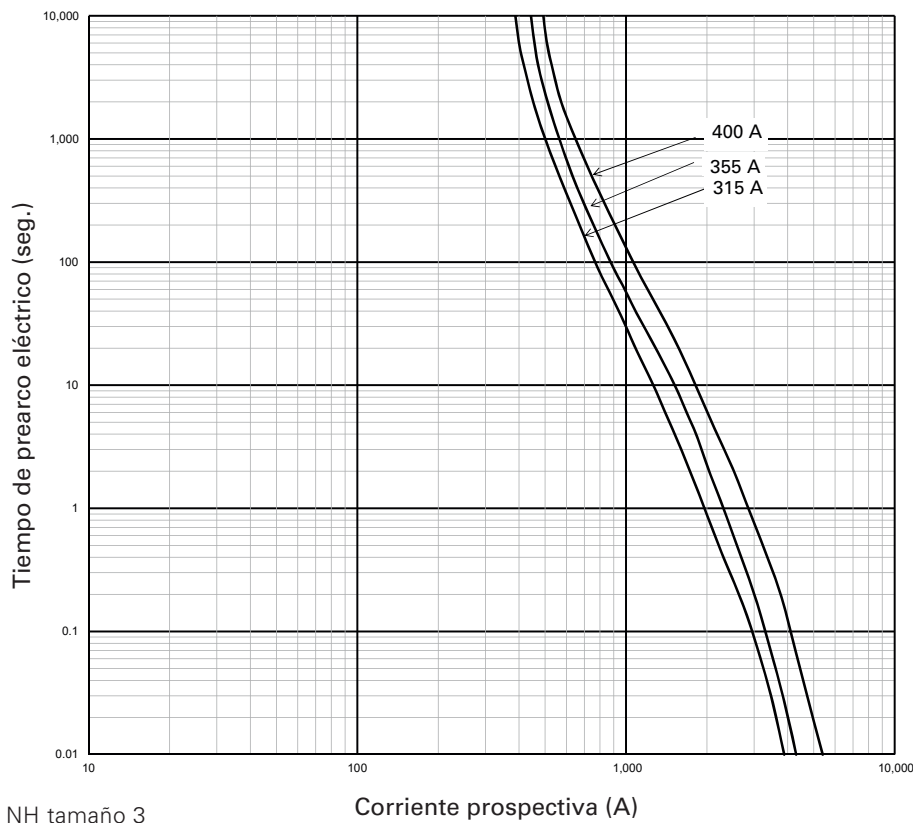


NH tamaño 1



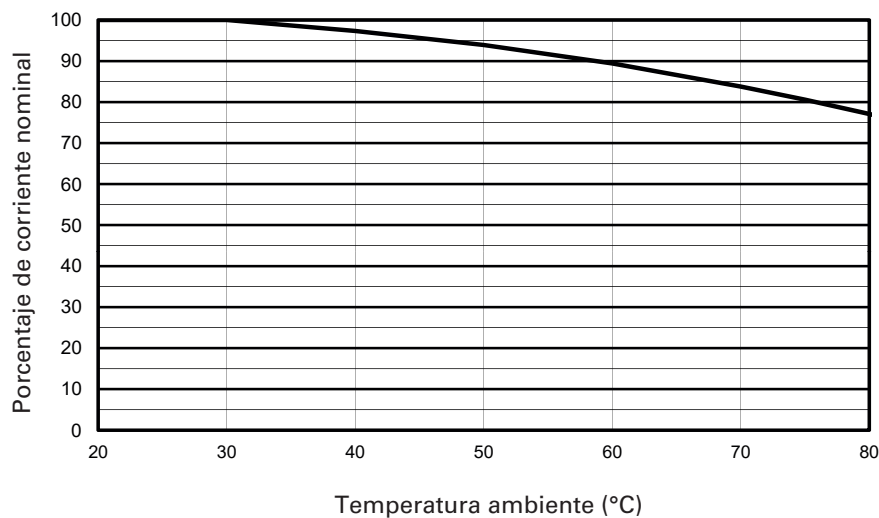
NH tamaño 2

Curvas de corriente-tiempo
Fusibles de navajas con orificios para tornillos, con o sin terminales



Curva de reducción por temperatura para fusibles de navajas sin orificios para tornillos y con orificios para tornillos (con o sin terminales)

Reducción por temperatura de fusibles de matrices PV



Eaton se reserva, sin previo aviso, realizar cambios en los productos, en la información contenida en este documento y en los precios. Solo la confirmación de pedido y la información técnica de Eaton son vinculantes. Las fotografías e imágenes contenidas en este documento no garantizan un diseño o funcionalidad específicos. Su uso en cualquier forma está sujeto a la aprobación previa de Eaton. Lo señalado también es aplicable a las marcas comerciales de Eaton (en especial a Eaton, Moeller y Cutler-Hammer). Los términos y condiciones de Eaton son aplicables como se indica en las páginas de internet de Eaton y en las confirmaciones de pedidos de Eaton.

Eaton
Electrical Sector
Melton road, Burton-on-the-wolds
LE12 5TH, United Kingdom
Eaton.eu

División Bussmann
Poniente 148 núm. 933
Industrial Vallejo
Ciudad de México, 02300
Eaton.mx/bussmannseries

© 2021 Eaton
Todos los derechos son reservados.
Impreso en México.
Publicación núm. 720133-spanish
Febrero de 2021