

## Fusibles NH



### Descripción del producto

Los fusibles tamaño NH, serie Bussmann® de Eaton, 800 V<sub>CA</sub>, están diseñados específicamente para satisfacer las necesidades de protección de circuitos derivados y transformadores en sistemas de inversores fotovoltaicos.

Estos fusibles tienen la capacidad de interrumpir con los sistemas fotovoltaicos con falla (corriente inversa, falla en matrices múltiples).

### Características estándar

- Diseño compacto
- Baja disipación de potencia
- Amplia variedad de opciones de fijación
- Doble indicador
- Con microinterruptores, opcionales

### Números de catálogo

- Navajas con terminales: 170M7350 a 170M7402
- Navajas con orificio para tornillo, sin terminales: 170M7353-B a 170M7402-B

### Tamaño de cuerpo del fusible

- NH1, NH2 y NH3

### Información técnica

- Tensión eléctrica: 800 V<sub>CA</sub>
- Corriente eléctrica: 32 a 400 A
- Clasificación de interrupción (IR): 65 kA
- Clase operativa: gR

### Normas / información de la agencia certificadora

- UL 248-13 (archivo E125085)
- IEC 60269-4 (consulte información detallada en la tabla 1)

### Empaque mínimo

- Cantidad mínima por pedido (MOQ): 3 fusibles

### Microinterruptores (se piden por separado, únicamente para versión de navajas)

- 170H0236
- 170H0238

### Portafusibles compatibles (se piden por separado, únicamente para versión de navajas)

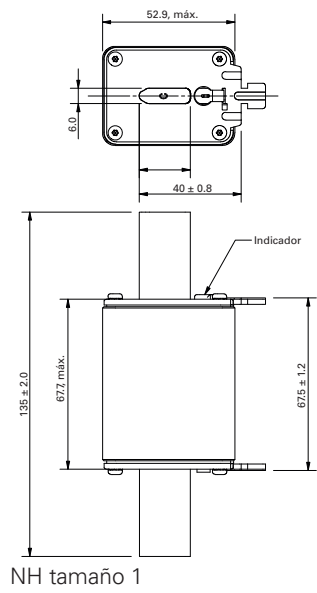
- SD1-D
- SD2-D
- SD3-D

Tabla 1. Información técnica

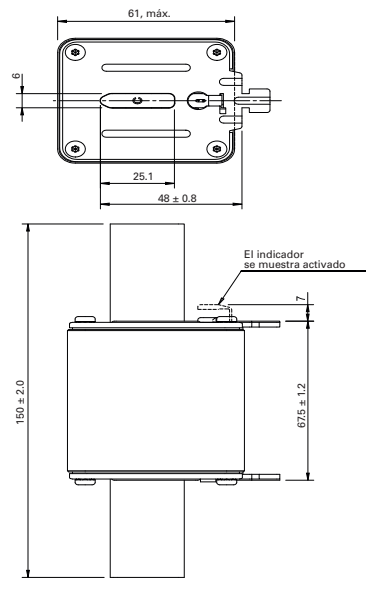
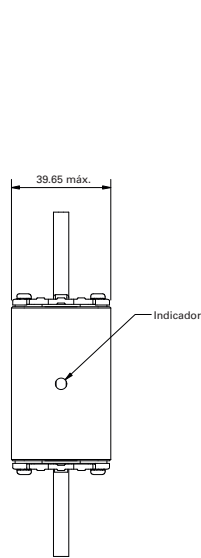
Número de catálogo				Integrales de energía I <sup>2</sup> t (A <sup>2</sup> s)		Disipación de potencia
Navajas con terminales	Navajas con orificio para tornillo, sin terminales	Tamaño de cuerpo del fusible	Clasificación de corriente (A)	Prearco eléctrico	Total a 800 V <sub>CA</sub>	I <sub>n</sub>
170M7350		NH1	32	80	2,000	8
170M7351		NH1	40	185	3,000	9
170M7352		NH1	50	400	6,000	11
170M7353*	170M7353-B*	NH1	63	470	7,000	12
170M7354	170M7354-B	NH1	80	640	9,000	15
170M7355	170M7355-B	NH1	100	1,300	17,000	16
170M7356*	170M7356-B*	NH1	125	2,600	34,000	17
170M7357*	170M7357-B*	NH1	160	5,200	68,000	27
170M7358*	170M7358-B*	NH1	200	10,200	140,000	25
170M7397	170M7397-B	NH2	160	4,600	36,800	28
170M7398	170M7398-B	NH2	200	9,500	76,000	32
170M7399	170M7399-B	NH2	250	17,000	136,000	38
170M7400*	170M7400-B*	NH3	315	32,000	230,000	44
170M7401*		NH3	355	44,500	320,000	46
170M7402*		NH3	400	67,500	480,000	50
	170M7401-B*	NH3	355	38,000	270,000	48
	170M7402-B*	NH3	400	61,000	430,000	50

\* UL 248-13 e IEC 60269-4

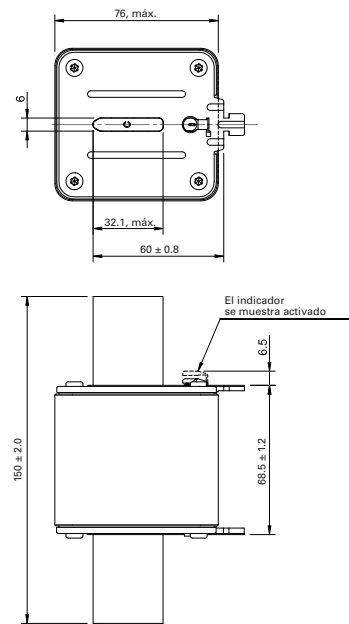
**Dimensiones – mm**  
**Navajas con terminales**



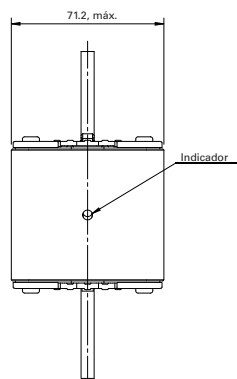
NH tamaño 1



NH tamaño 2

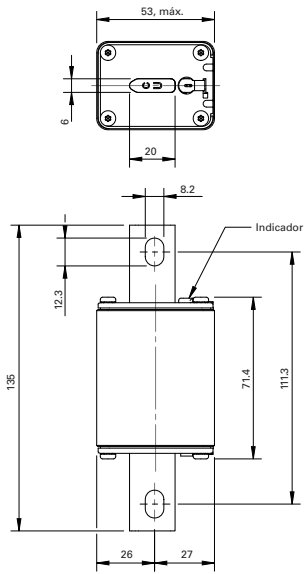


NH tamaño 3

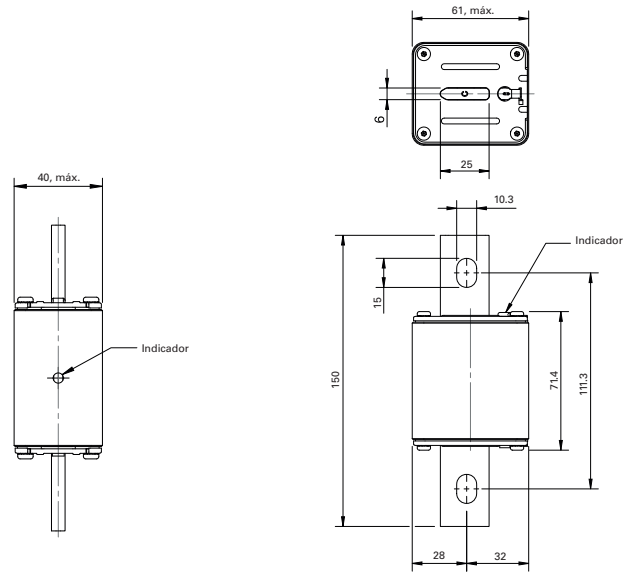


**Dimensiones – mm**

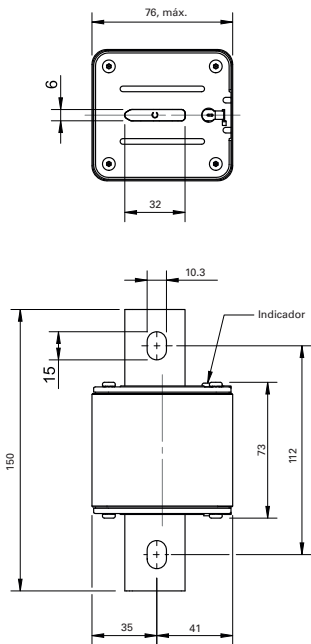
**Navajas con orificios para tornillos, sin terminales**



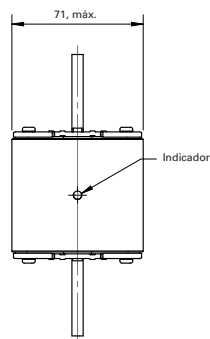
NH tamaño 1



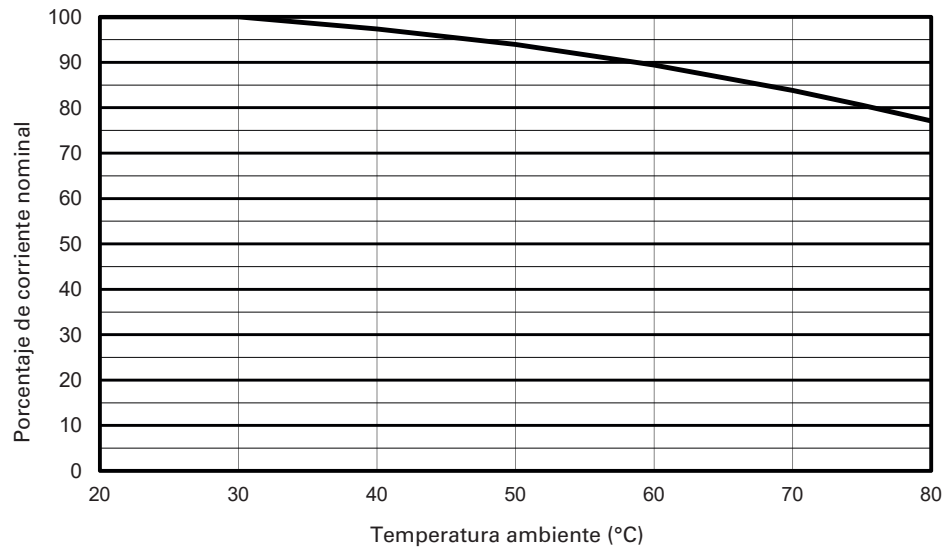
NH tamaño 2



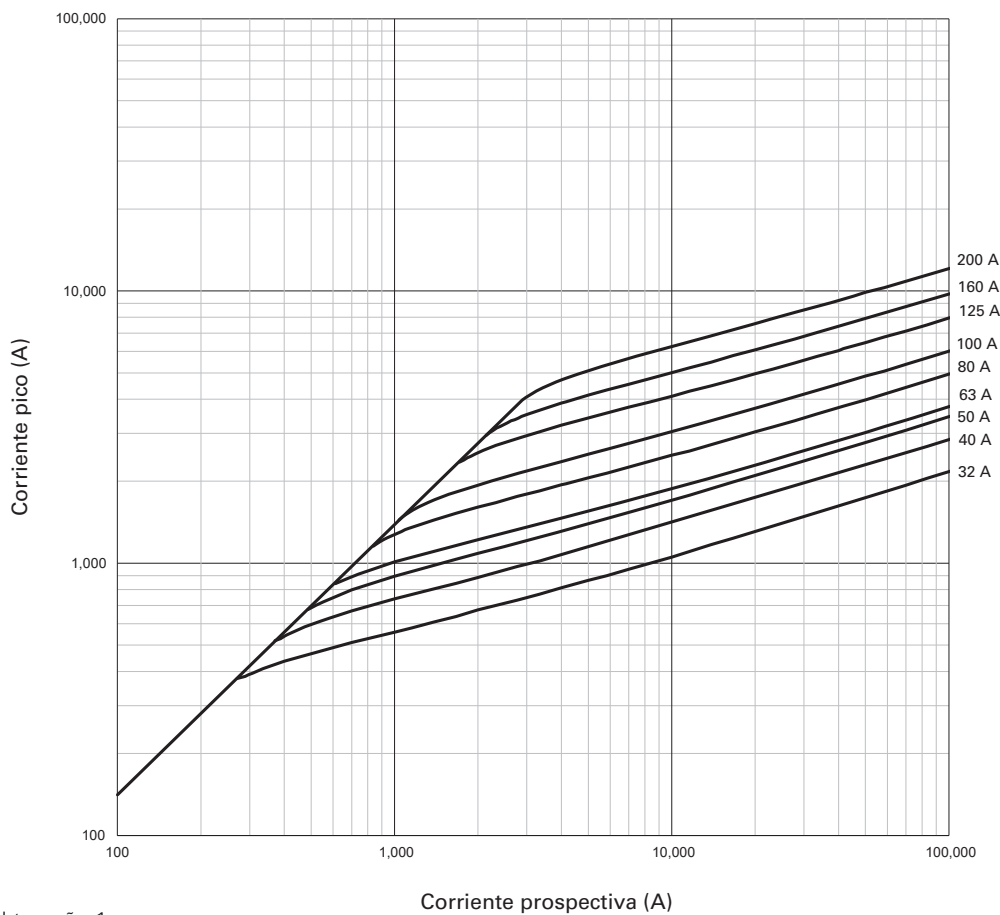
NH tamaño 3



**Curva de reducción por temperatura**

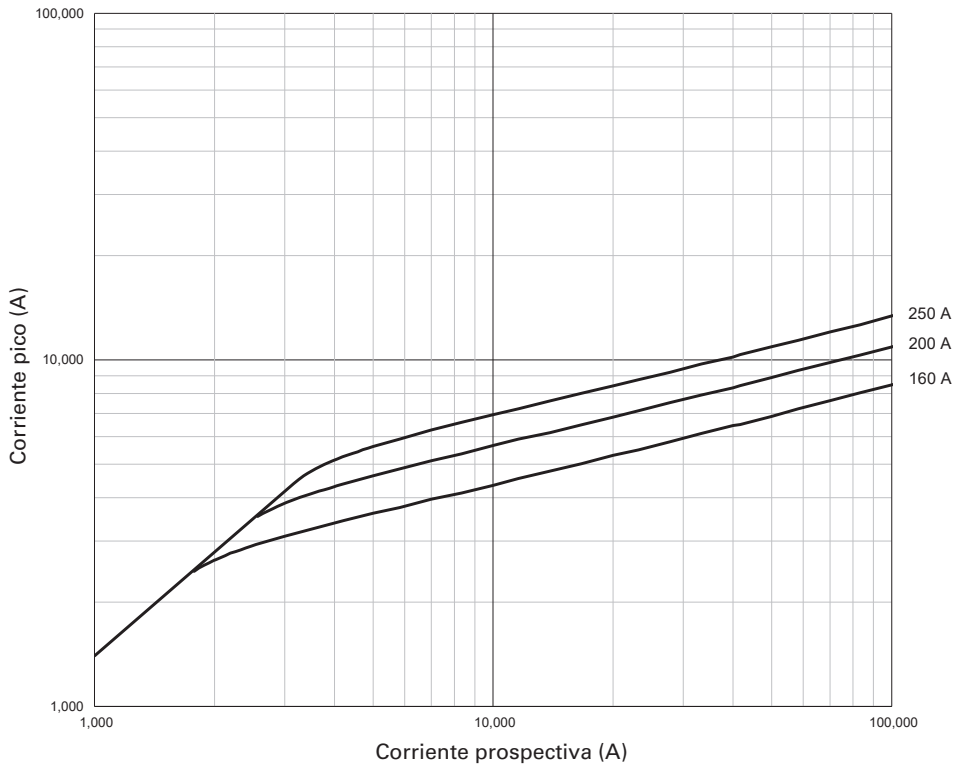


**Curvas características de corriente de corte, pico**



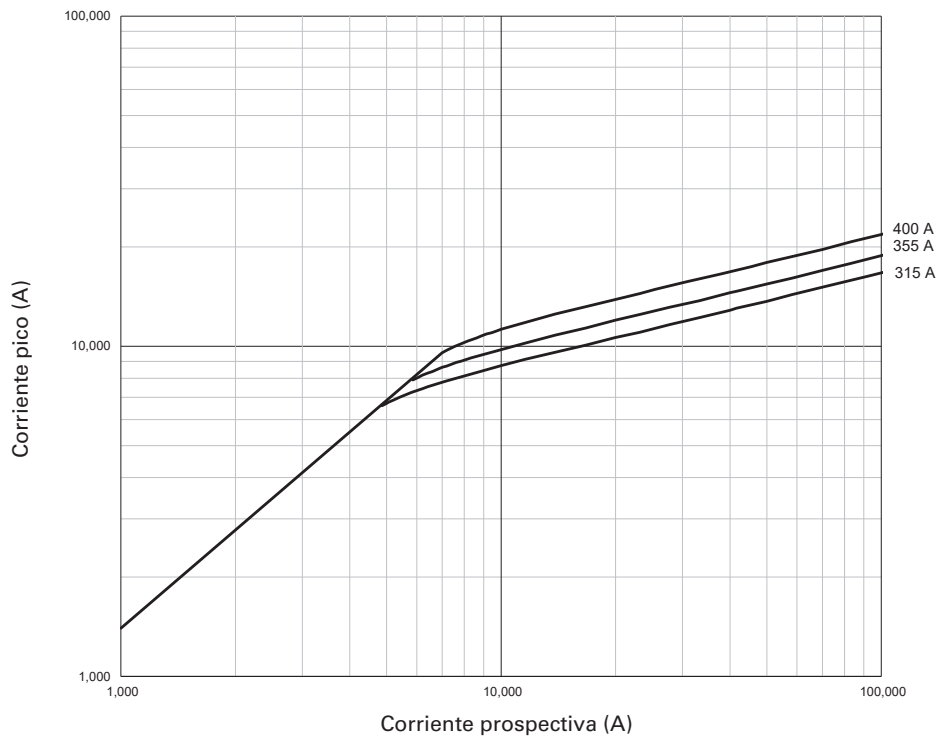
NH tamaño 1

Curvas características de corriente de corte, pico



La corriente pico se muestra únicamente para fallas simétricas.

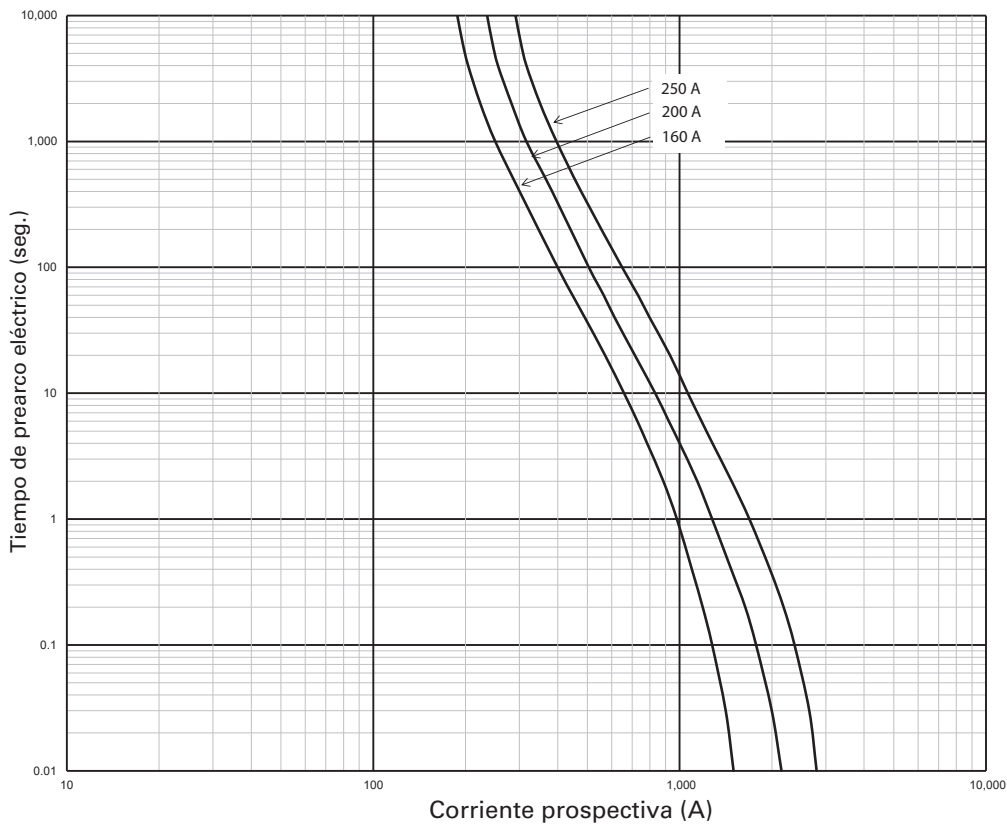
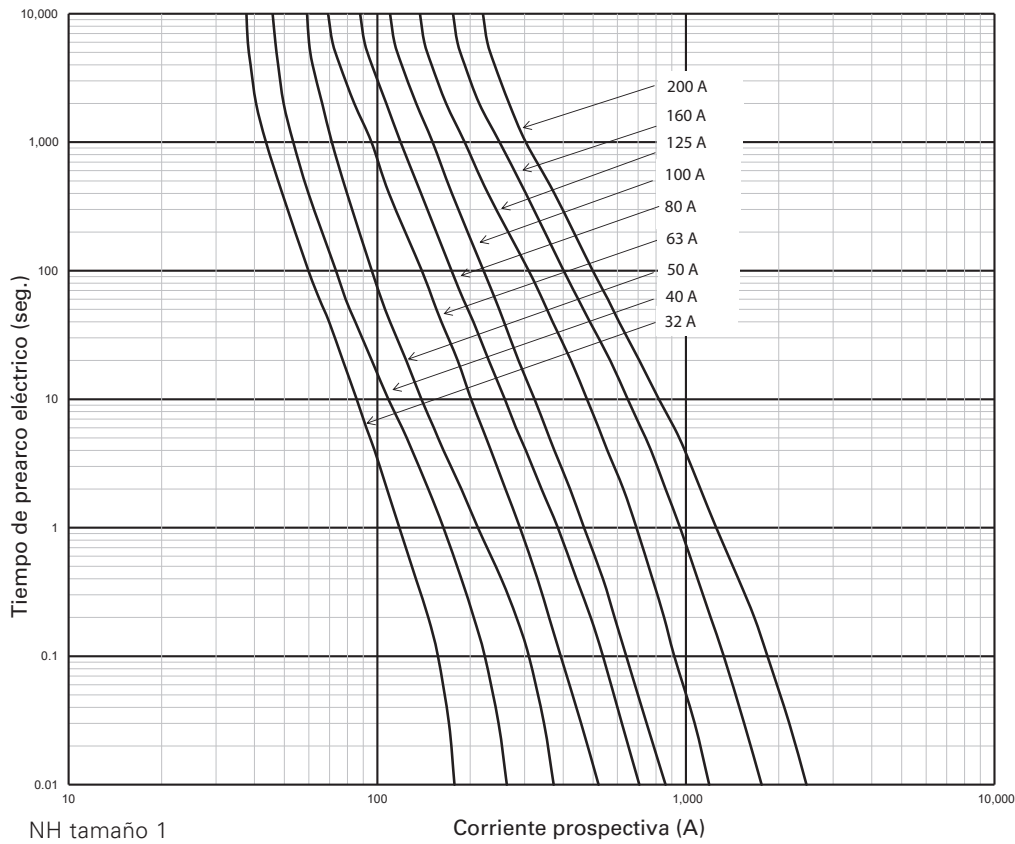
NH tamaño 2



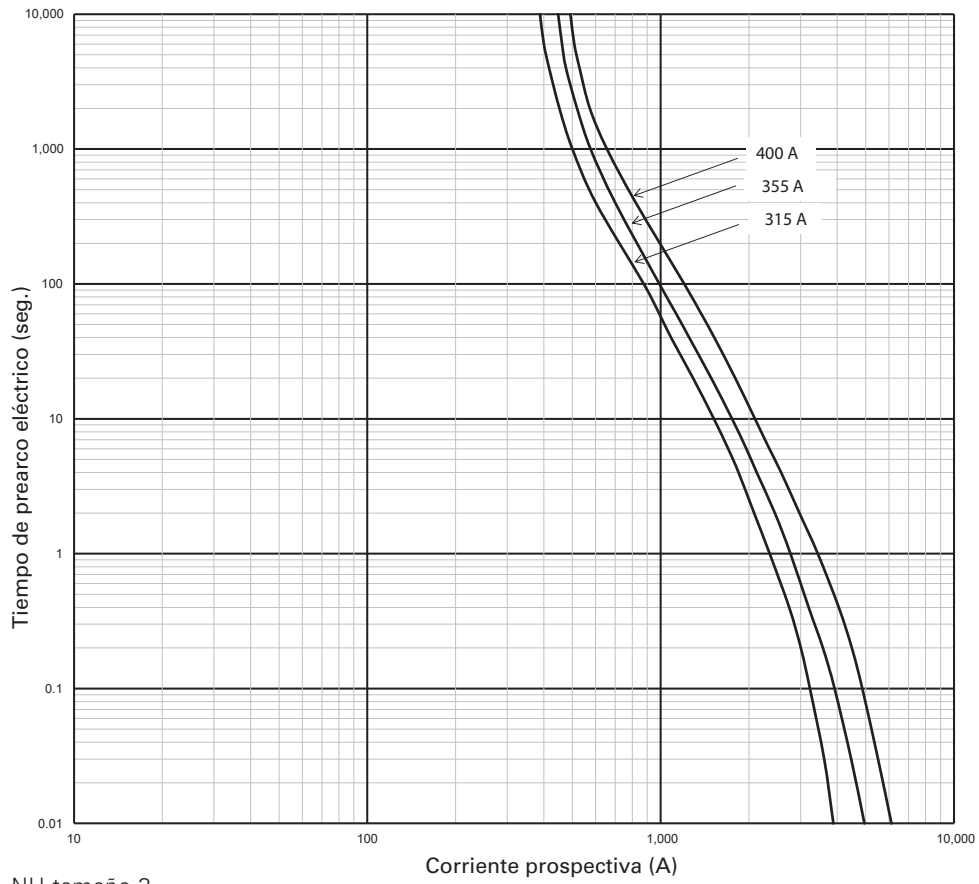
La corriente pico se muestra únicamente para fallas simétricas.

NH tamaño 3

**Curvas de corriente-tiempo**



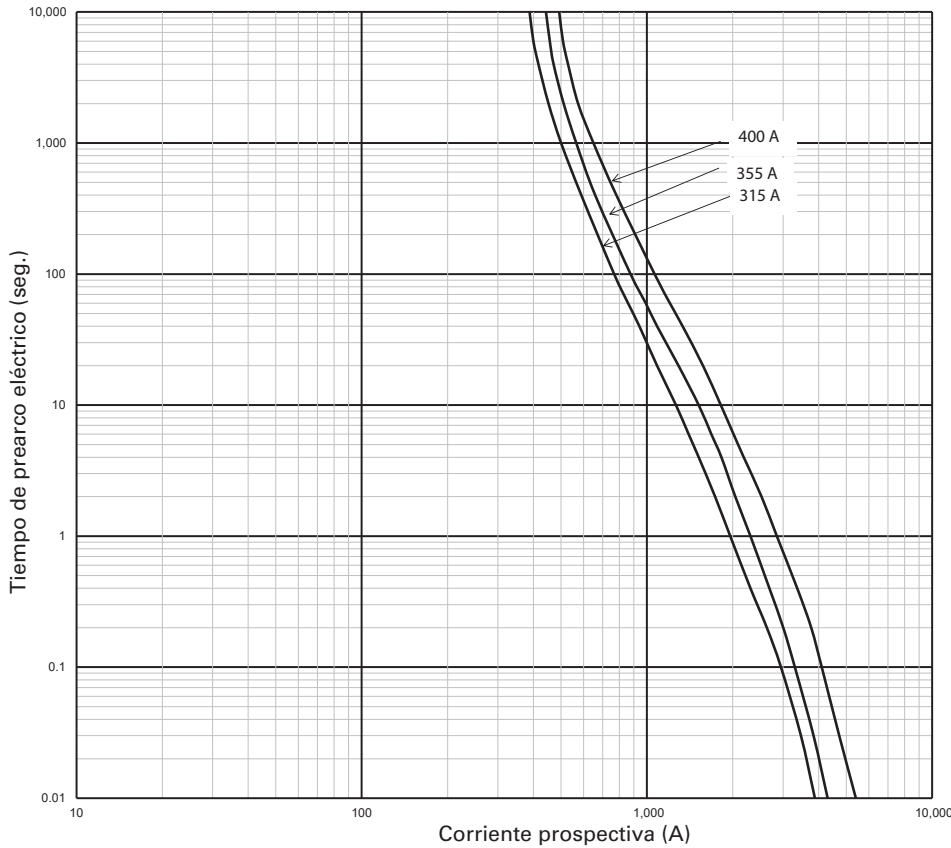
### Curvas de corriente-tiempo



NH tamaño 3



**Curvas de corriente-tiempo**



NH tamaño 3, atornillable, 170M740x-B únicamente

Eaton se reserva, sin previo aviso, realizar cambios en los productos, en la información contenida en este documento y en los precios. Solo la confirmación de pedido y la información técnica de Eaton son vinculantes. Las fotografías e imágenes contenidas en este documento no garantizan un diseño o funcionalidad específicos. Su uso en cualquier forma está sujeto a la aprobación previa de Eaton. Lo señalado también es aplicable a las marcas comerciales de Eaton (en especial a Eaton, Moeller y Cutler-Hammer). Los términos y condiciones de Eaton son aplicables como se indica en las páginas de internet de Eaton y en las confirmaciones de pedidos de Eaton.

**Eaton**  
 Melton Road  
 Burton-on-the-Wolds  
 Leicestershire, LE12 5TH  
 United Kingdom

División Bussmann  
 Poniente 148 núm. 933  
 Industrial Vallejo  
 Ciudad de México, 02300  
 Eaton.mx/bussmannseries

© 2021 Eaton  
 Todos los derechos son reservados.  
 Impreso en México.  
 Publicación núm. 10784-spanish  
 Febrero de 2021

Para mayor información, llame al **800-8-FUSEMX (387369)** o entre a: **Eaton.mx/bussmannseries**



Eaton y Bussmann son marcas comerciales de Eaton registradas en Estados Unidos y otros países. No se permite el uso de las marcas comerciales de Eaton sin el previo consentimiento por escrito de Eaton.

Síganos en nuestras redes sociales para conocer la información más reciente de nuestros productos y de soporte.

