

Portafusible 10 x 85 mm, 1,500 V_{CD}



Número de catálogo

- CHPV15L85

Fusibles compatibles

- Fusibles 10 x 85 mm - PV-xA10F85
- Fusibles 14 x 85 mm - PV-xxA14LF10F

Descripción del producto

El portafusible 10 x 85 mm, serie Bussmann® de Eaton, es adecuado para usar con fusibles cilíndricos gPV 10 x 85 mm y 14 x 85 mm.

Su exclusivo diseño ofrece un alto grado de seguridad. Durante el reemplazo del fusible, no existe la posibilidad de contacto accidental con partes energizadas. Cuando está extraída la parte móvil del portafusible, esta cubre las partes energizadas, protegiéndolas de cualquier contacto accidental.

Características y ventajas

- Es adecuado para usar con fusibles cilíndricos gPV 10 x 85 mm y gPV 14 x 85 mm.
- Cuenta con certificación global.
- Clasificación de corriente de 32 A para IEC y UL.

Información técnica

- Número de polos: 1
- Tensión nominal: 1,500 V_{CD}
- Corriente nominal: 32 A, IEC y UL
- Tensión nominal de aislamiento, U_i: 1,500 V
- Tensión nominal soportada al impulso U_{imp}: 12 kV (probado a 18.5 kV)
- Capacidad de interrupción nominal I_{CD}: 50 kA
- Adecuado para fusibles con disipación de potencia nominal permitida de hasta 8.5 W, máx.
- Cumplen con la norma RoHS.
- Montaje en riel DIN de 35 mm.
- Nivel de protección: IP20.

Dimensiones y peso

- Ancho x alto x profundidad: 22 mm x 129 mm x 69 mm
- Peso: 101 gramos

Propiedades de los materiales

- Cuerpo principal del portafusible
 - Estabilidad de temperatura: 130 °C
 - Autoextinguible según UL 94
 - Índice de seguimiento comparativo: PLC 1
 - Libre de halógenos
- Tornillos de conexión
 - M5, cabeza de cruz, galvanizado y pasivado transparente

Rango de temperatura de almacenamiento y funcionamiento

- Temperatura ambiente mínima, permitida: -40 °C (instalación solo a temperaturas > -5 °C).
 - Temperatura ambiente permitida, máxima: +80 °C
- Condiciones de servicio según IEC 61439-1. Grado máximo de contaminación: 3.

Puntos de conexión

- Terminal de caja: cobre flexible, 4 a 10 mm², con abrazadera directamente engastada o con casquillos de extremo de cable (cable flexible de máxima sección transversal con casquillos de extremo de cable puede no ser factible).

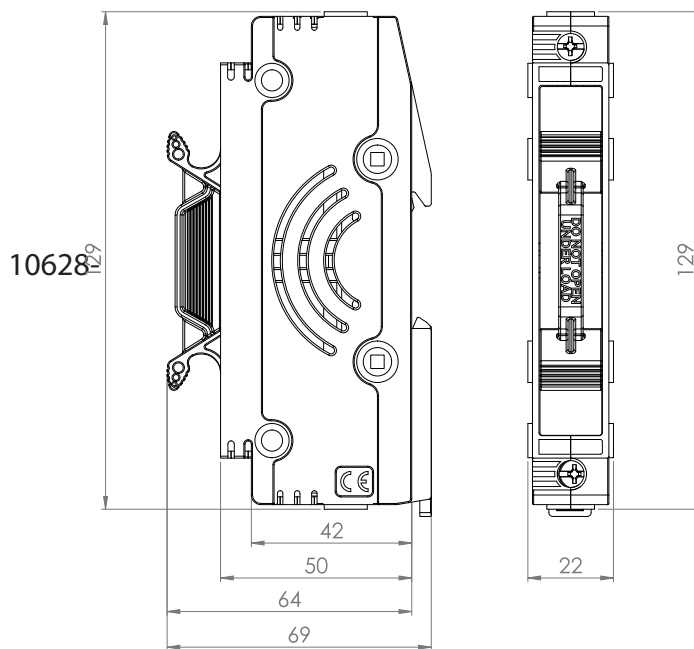
Normas / Certificaciones

- IEC 60269-1
- UL 4248-1, Edición 1 (archivo E348242)
- UL 4248-19, Edición 1

Empaque mínimo

- 12 portafusibles por paquete

Dimensiones - mm



Eaton se reserva, sin previo aviso, realizar cambios en los productos, en la información contenida en este documento y en los precios. Solo la confirmación de pedido y la información técnica de Eaton son vinculantes. Las fotografías e imágenes contenidas en este documento no garantizan un diseño o funcionalidad específicos. Su uso en cualquier forma está sujeto a la aprobación previa de Eaton. Lo señalado también es aplicable a las marcas comerciales de Eaton (en especial a Eaton, Moeller y Cutler-Hammer). Los términos y condiciones de Eaton son aplicables como se indica en las páginas de internet de Eaton y en las confirmaciones de pedidos de Eaton.

Eaton
Eaton Electrical Products Limited
Melton Road
Burton-on-the-Wolds
Leicestershire, LE12 5TH
United Kingdom

División Bussmann
Poniente 148 núm. 933
Industrial Vallejo
Ciudad de México, 02300
Eaton.mx/bussmannseries

© 2021 Eaton
Todos los derechos son reservados.
Impreso en México.
Publicación núm. 10628-spanish
Febrero de 2021

Para mayor información, llame al **800-8-FUSEMX (387369)** o entre a: **Eaton.mx/bussmannseries**

Eaton y Bussmann son marcas comerciales de Eaton registradas en Estados Unidos y otros países. No se permite el uso de las marcas comerciales de Eaton sin el previo consentimiento por escrito de Eaton.

Todas las demás marcas comerciales son propiedad de sus respectivos dueños.

Síganos en nuestras redes sociales para conocer la información más reciente de nuestros productos y de soporte.

