

## Fusibles fotovoltaicos XL



### Descripción del producto

Los fusibles XL, serie Bussmann™ de Eaton, Bussmann™, están diseñados específicamente para proteger y aislar combinadores y desconectores de arreglos fotovoltaicos. Estos fusibles son capaces de interrumpir las bajas sobrecorrientes asociadas con los sistemas fotovoltaicos con falla (corriente inversa, falla en matrices múltiples).

### Características estándar

- Cuentan con certificaciones globales.
- Compatibles con la gama de bases PV XL, serie Bussmann de Eaton (consulte la hoja de datos núm. 10066).

**Claves de catálogo**

1,000 V <sub>CD</sub>	Tamaño de cuerpo de fusible			
Tipo de fusible	01	1	2	3
De navajas	PV-(amps)-01XL	PV-(amps)-1XL	PV-(amps)-2XL	PV-(amps)-3L
Atornillable	PV-(amps)-01XL-B	PV-(amps)-1XL-B	PV-(amps)-2XL-B	PV-(amps)-3L-B
			PV-(amps)-2XL-3B <sup>1</sup>	

1,500 V <sub>CD</sub>	Tamaño de cuerpo de fusible			
Tipo de fusible	01	1	2	3
De navajas con indicador en la parte superior	PV-(amps)-01XL-15	PV-(amps)-1XL-15	PV-(amps)-2XL-15	PV-(amps)-3L-15
De navajas <b>sin</b> indicador en la parte superior				PV-(amps)-3L-U-15
Atornillable con indicador lateral	PV-(amps)-01XL-B-15	PV-(amps)-1XL-B-15	PV-(amps)-2XL-B-15	PV-(amps)-3L-B-15
			PV-(amps)-2XL-3B-15 <sup>1</sup>	
Atornillable <b>sin</b> indicador lateral				PV-(amps)-3L-BU-15

**Tamaño del fusible**

- 01XL, 1XL, 2XL y 3L

**Información técnica**

Tensión eléctrica nominal: 1,000, 1,200, 1,500 V<sub>CD</sub>

Corriente eléctrica nominal: 50 a 600 A

Clasificación de interrupción (IR): Consulte información detallada en las tablas de Información técnica (pág. 3).

Constante de tiempo: 1 a 3 ms

Clase operativa: fusibles gPV y UL PV

Clasificación de interrupción, mínima: 2 I<sub>n</sub>

**Normas/Certificaciones**

- IEC 60269-6
- UL 248-19 (archivo E335324)
- Cumplen con la norma RoHS

**Microinterruptores**

- Para fusibles de navajas
  - 170H0235 o 170H0237 para 01XL
  - 170H0236 o 170H0238 para 1XL, 2XL y 3L
- Para fusibles atornillables
  - 170H0069 para todos los tamaños

**Portafusibles (se piden por separado)**

- SB1XL-S (adecuado para tamaños de cuerpo de fusible 01 y 1XL)
- SB2XL-S (adecuado para tamaño de cuerpo de fusible 2XL)
- SB3L-S (adecuado para tamaño de cuerpo de fusible 3L)

**Empaque mínimo**

- MOQ (cantidad mínima de pedido): 1 fusible

<sup>1</sup> El patrón de atornillado de los fusibles PV-\*A-2XL-3B y PV-\*A-2XL-3B-15 es idéntico al patrón de atornillado de fusibles tamaño 3L. Esto permite utilizar fusibles tamaño 2XL y tamaño 3L sin cambiar el diseño dimensional del inversor, los combinadores y los desconectores.

**Tabla 1. Información técnica. 1,000 V<sub>CD</sub>**

Número de catálogo		Tamaño de fusible	Corriente eléctrica (amps)	Tensión eléctrica (V <sub>CD</sub> )	Clasificación de interrupción (IR) (kA)	Integrales de energía I <sup>2</sup> t (A <sup>2</sup> s)			
De navajas	Atomillable					Prearco eléctrico	Total a 1,000 V <sub>CD</sub>	0.8 I <sub>n</sub>	I <sub>n</sub>
PV-63A-01XL	PV-63A-01XL-B	01	63	1,000	50	260	1,900	13	24
PV-80A-01XL	PV-80A-01XL-B	01	80	1,000	50	490	3,600	17	29
PV-100A-01XL	PV-100A-01XL-B	01	100	1,000	50	870	6,300	18	32
PV-125A-01XL	PV-125A-01XL-B	01	125	1,000	50	1,930	13,900	20	40
PV-160A-01XL	PV-160A-01XL-B	01	160	1,000	50	3,900	28,100	22	44
PV-200A-1XL	PV-200A-1XL-B	1	200	1,000	33	9,400	27,260	31	60
PV-160A-2XL	PV-160A-2XL-B	2	160	1,000	33	2,780	21,000	25	44
PV-200A-2XL	PV-200A-2XL-B	2	200	1,000	33	4,950	37,000	28	50
PV-250A-2XL	PV-250A-2XL-B	2	250	1,000	33	9,450	70,000	34	60
PV-315A-2XL	PV-315A-2XL-B	2	315	1,000	33	16,600	123,000	40	66
PV-355A-2XL	PV-355A-2XL-B	2	355	1,000	33	26,000	192,000	42	68
	PV-160A-2XL-3B <sup>1</sup>	2	160	1,000	33	2,780	21,000	25	44
	PV-200A-2XL-3B <sup>1</sup>	2	200	1,000	33	4,950	37,000	28	50
	PV-250A-2XL-3B <sup>1</sup>	2	250	1,000	33	9,450	70,000	34	60
	PV-315A-2XL-3B <sup>1</sup>	2	315	1,000	33	16,600	123,000	40	66
	PV-355A-2XL-3B <sup>1</sup>	2	355	1,000	33	26,000	192,000	42	68
PV-350A-3L	PV-350A-3L-B	3	350	1,000	50	31,000	161,200	40	65
PV-400A-3L	PV-400A-3L-B	3	400	1,000	50	44,500	231,400	48	82
PV-500A-3L	PV-500A-3L-B	3	500	1,000	50	85,000	442,000	50	85
PV-600A-3L	PV-600A-3L-B	3	600	1,000	50	137,000	712,400	80	108

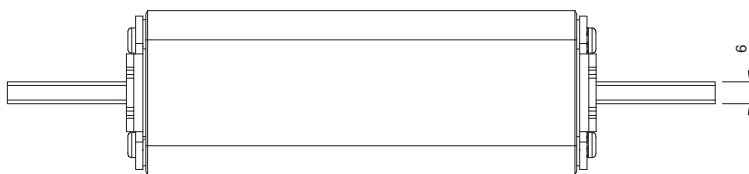
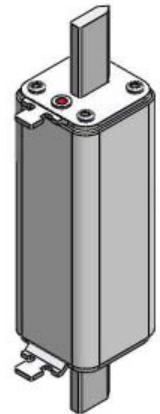
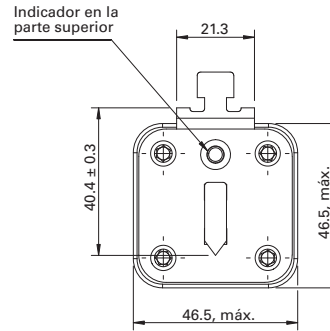
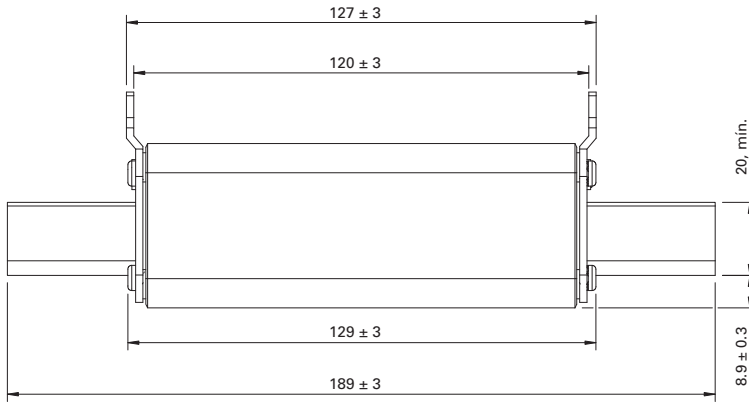
**Tabla 2. Información técnica. 1,500 V<sub>CD</sub>**

Número de catálogo				Tamaño de fusible	Corriente eléctrica (amps)	Tensión eléctrica (V <sub>CD</sub> )	Clasificación de interrupción (kA)	Integrales de energía I <sup>2</sup> t (A <sup>2</sup> s)		Disipación de potencia (watts)	
De navajas e indicador en la parte superior	De navajas sin indicador en la parte superior	Atomillable con indicador lateral	Atomillable sin indicador lateral					Prearco eléctrico	Total a 1,500 V <sub>CD</sub>	0.8 I <sub>n</sub>	I <sub>n</sub>
PV-50A-01XL-15		PV-50A-01XL-B-15		01	50	1,500	30	175	1,000	14	25
PV-63A-01XL-15		PV-63A-01XL-B-15		01	63	1,500	30	362	2,250	15	26
PV-80A-01XL-15		PV-80A-01XL-B-15		01	80	1,500	30	565	3,300	19	35
PV-100A-01XL-15		PV-100A-01XL-B-15		01	100	1,500	30	1,100	6,600	22	40
PV-125A-01XL-15		PV-125A-01XL-B-15		01	125	1,500	30	2,200	10,500	23	42
PV-160A-01XL-12		PV-160A-01XL-B-12		01	160	1,200	30	5,000	24,000	26	52
PV-100A-1XL-15		PV-100A-1XL-B-15		1	100	1,500	30	1,250	6,000	24	43
PV-125A-1XL-15		PV-125A-1XL-B-15		1	125	1,500	30	1,950	9,360	25	52
PV-160A-1XL-15		PV-160A-1XL-B-15		1	160	1,500	30	4,200	20,160	30	58
PV-200A-1XL-15		PV-200A-1XL-B-15		1	200	1,500	30	9,400	45,120	31	61
PV-125A-2XL-15		PV-125A-2XL-B-15		2	125	1,500	30	2,200	15,000	25	44
PV-160A-2XL-15		PV-160A-2XL-B-15		2	160	1,500	30	5,000	32,000	29	48
PV-200A-2XL-15		PV-200A-2XL-B-15		2	200	1,500	30	8,800	51,000	32	57
PV-250A-2XL-15		PV-250A-2XL-B-15		2	250	1,500	30	16,600	85,000	40	70
		PV-125A-2XL-3B-15 <sup>1</sup>		2	125	1,500	30	2,200	15,000	25	44
		PV-160A-2XL-3B-15 <sup>1</sup>		2	160	1,500	30	5,000	32,000	29	48
		PV-200A-2XL-3B-15 <sup>1</sup>		2	200	1,500	30	8,800	51,000	32	57
		PV-250A-2XL-3B-15 <sup>1</sup>		2	250	1,500	30	16,600	85,000	40	70
PV-250A-3L-15		PV-250A-3L-B-15		3	250	1,500	50	74,000	263,000	28	49
PV-315A-3L-15	PV-315A-3L-U-15	PV-315A-3L-B-15	PV-315A-3L-BU-15	3	315	1,500	50	150,000	533,000	30	52
PV-355A-3L-15	PV-355A-3L-U-15	PV-355A-3L-B-15	PV-355A-3L-BU-15	3	355	1,500	50	195,000	693,000	33	58
PV-400A-3L-15	PV-400A-3L-U-15	PV-400A-3L-B-15	PV-400A-3L-BU-15	3	400	1,500	100	296,000	1,060,000	35	61
PV-500A-3L-15	PV-500A-3L-U-15	PV-500A-3L-B-15	PV-500A-3L-BU-15	3	500	1,500	100	532,000	1,890,000	42	73

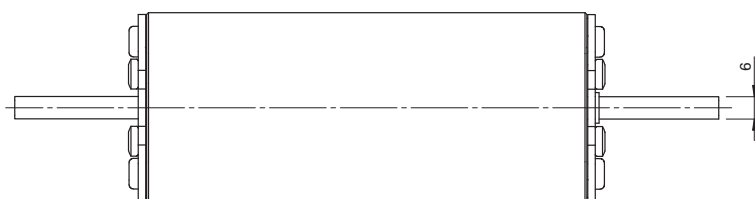
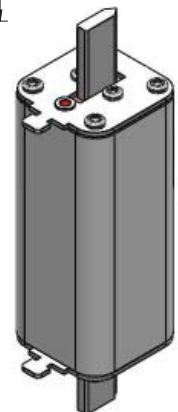
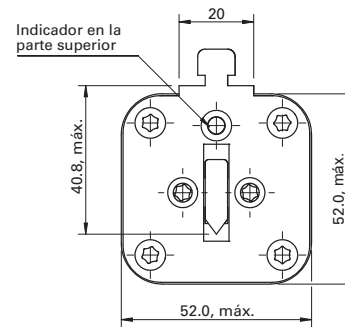
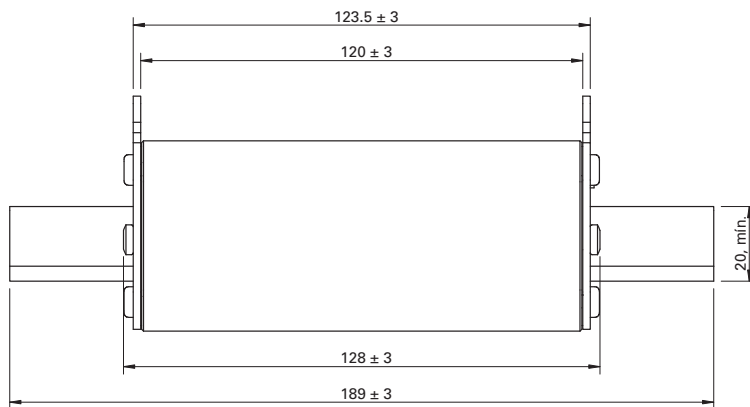
<sup>1</sup> El patrón de atomillado de los fusibles PV-\*A-2XL-3B y PV-\*A-2XL-3B-15 es idéntico al patrón de atomillado de fusibles tamaño 3L. Esto permite utilizar fusibles tamaño 2XL y tamaño 3L sin cambiar el diseño dimensional del convertidor, los combinadores y los desconectores.

**Dimensiones - mm**

De navajas. Tamaño 01XL

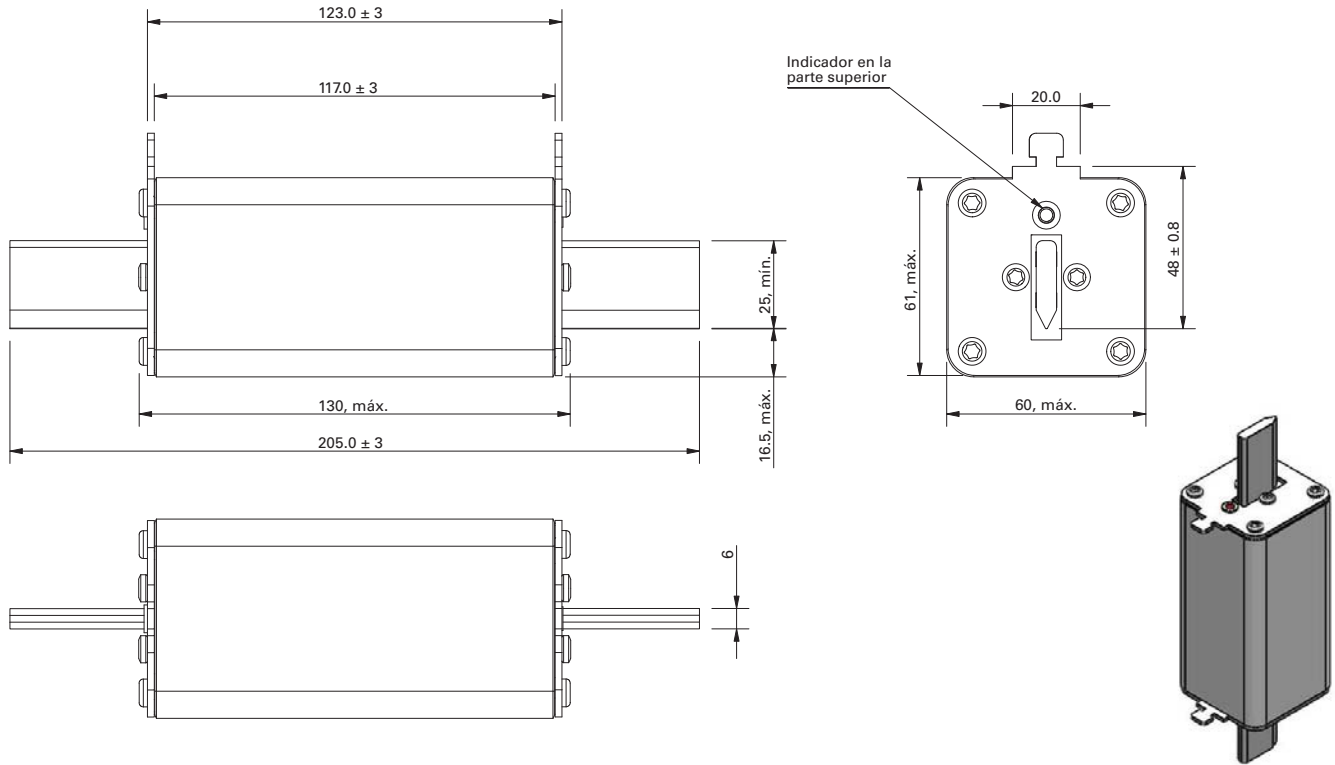


De navajas. Tamaño 1XL

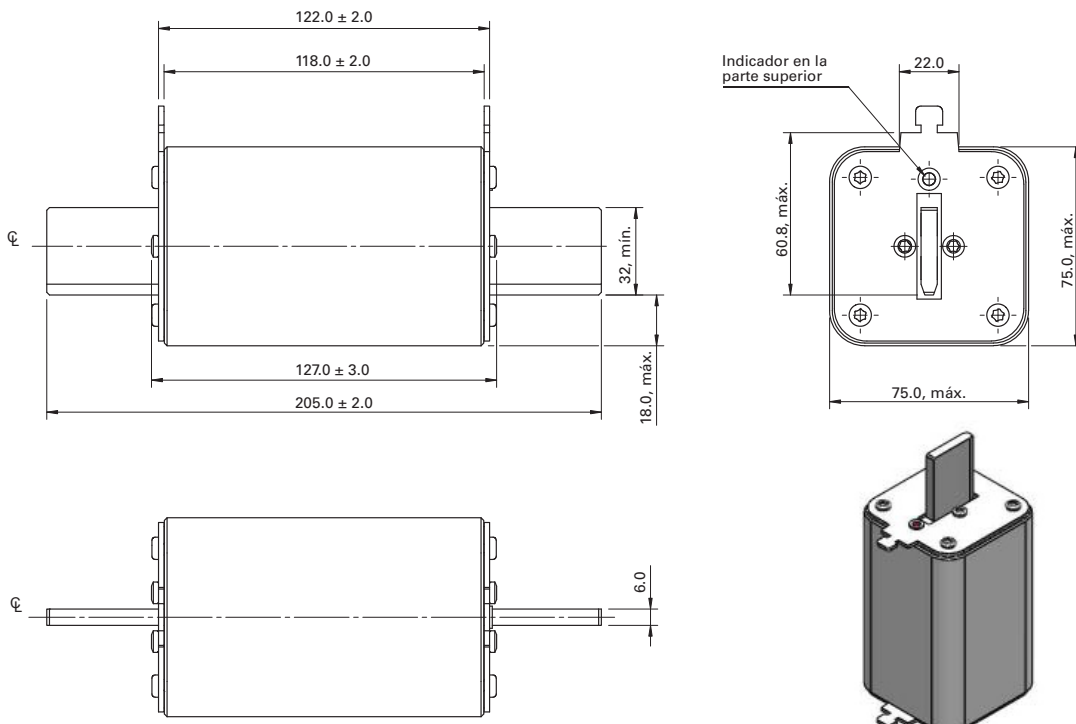


Dimensiones - mm

De navajas. Tamaño 2XL

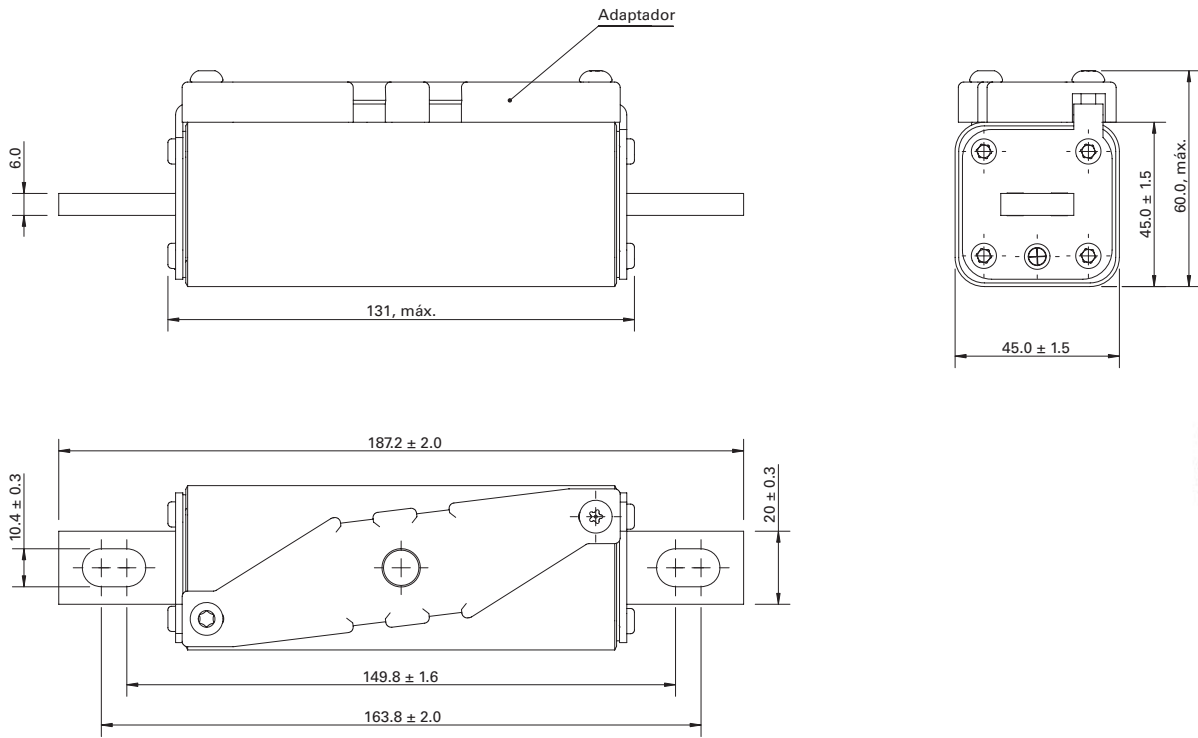


De navajas. Tamaño 3L

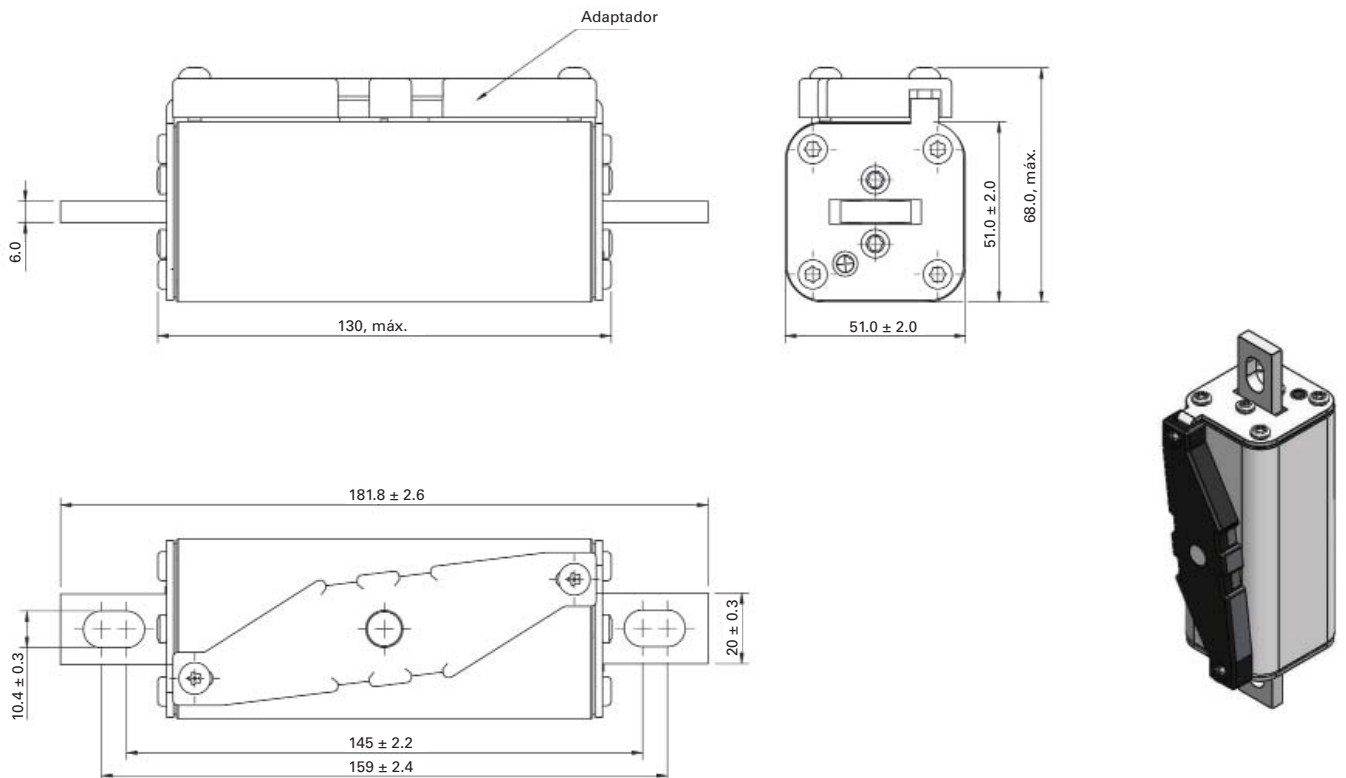


**Dimensiones - mm**

**Atornillable. Tamaño 01XL**

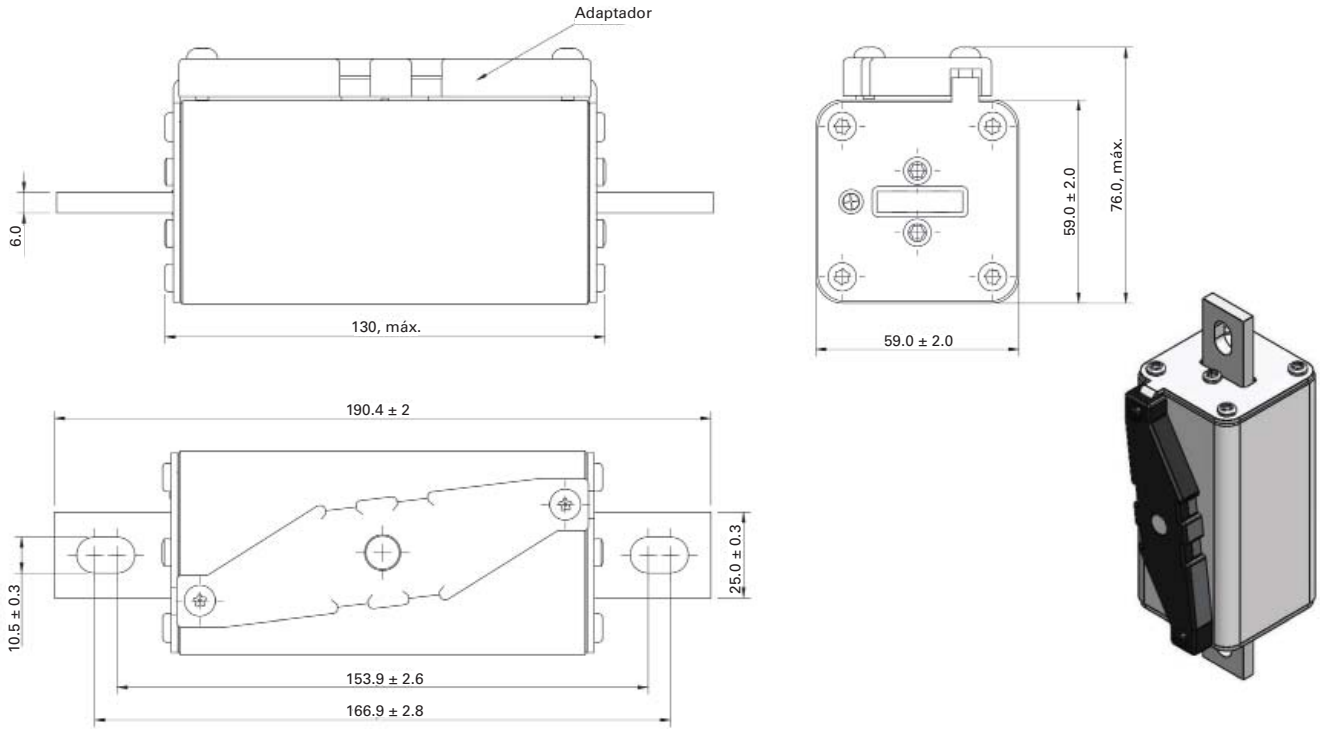


**Atornillable. Tamaño 1XL**

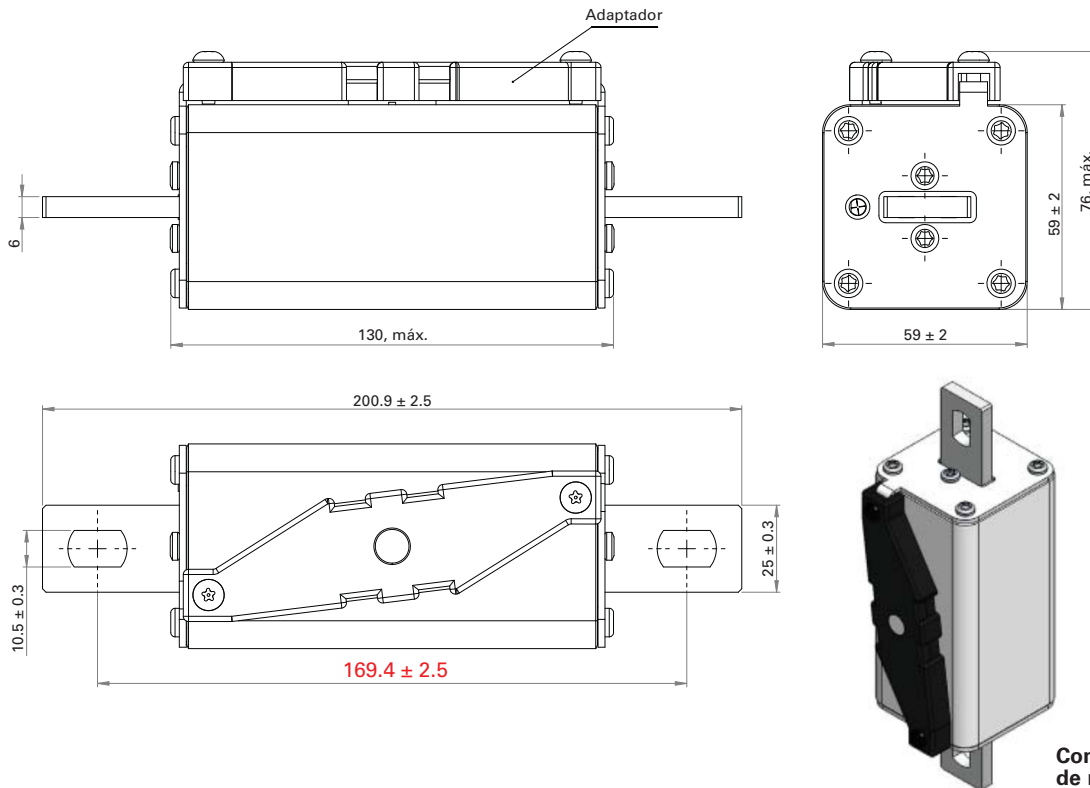


**Dimensiones - mm**

**Atornillable. Tamaño 2XL**



**Atornillable. Tamaño 2XL-3B<sup>1</sup>**



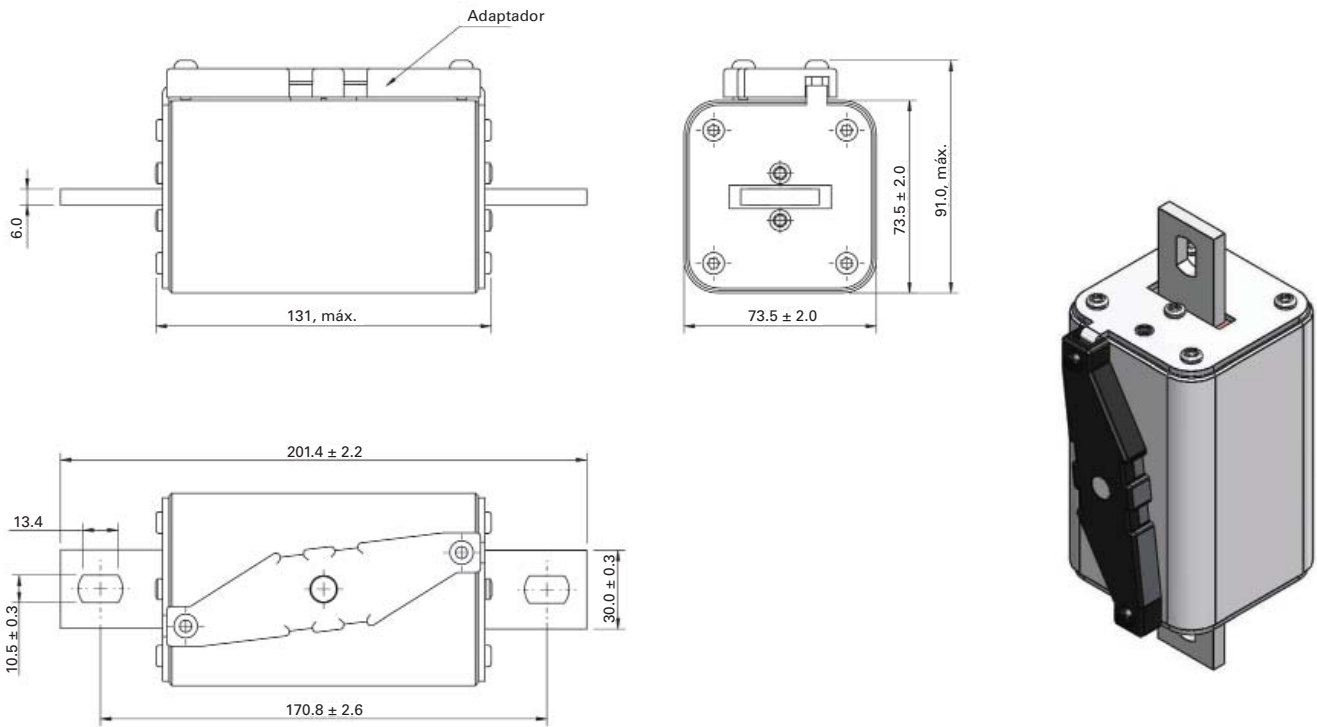
**Comparación de las dimensiones de montaje**

2XL-3B	3L
169.4	170.8

<sup>1</sup> El patrón de atornillado de los fusibles PV-\*A-2XL-3B y PV-\*A-2XL-3B-15 es idéntico al patrón de atornillado de fusibles tamaño 3L. Esto permite utilizar fusibles tamaño 2XL y tamaño 3L sin cambiar el diseño dimensional del convertidor, los combinadores y los desconectores.

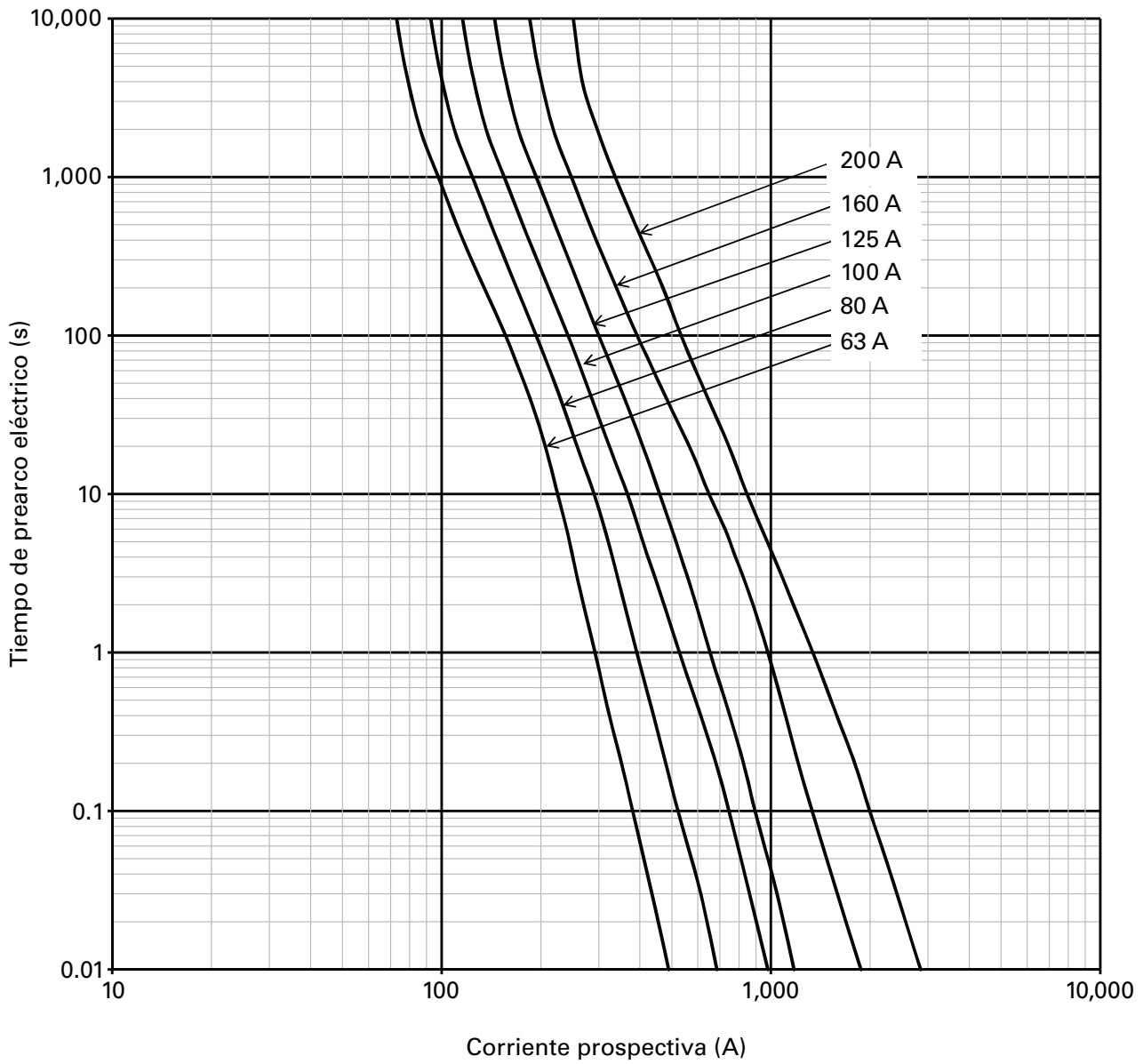
**Dimensiones - mm**

Atornillable. Tamaño 3L

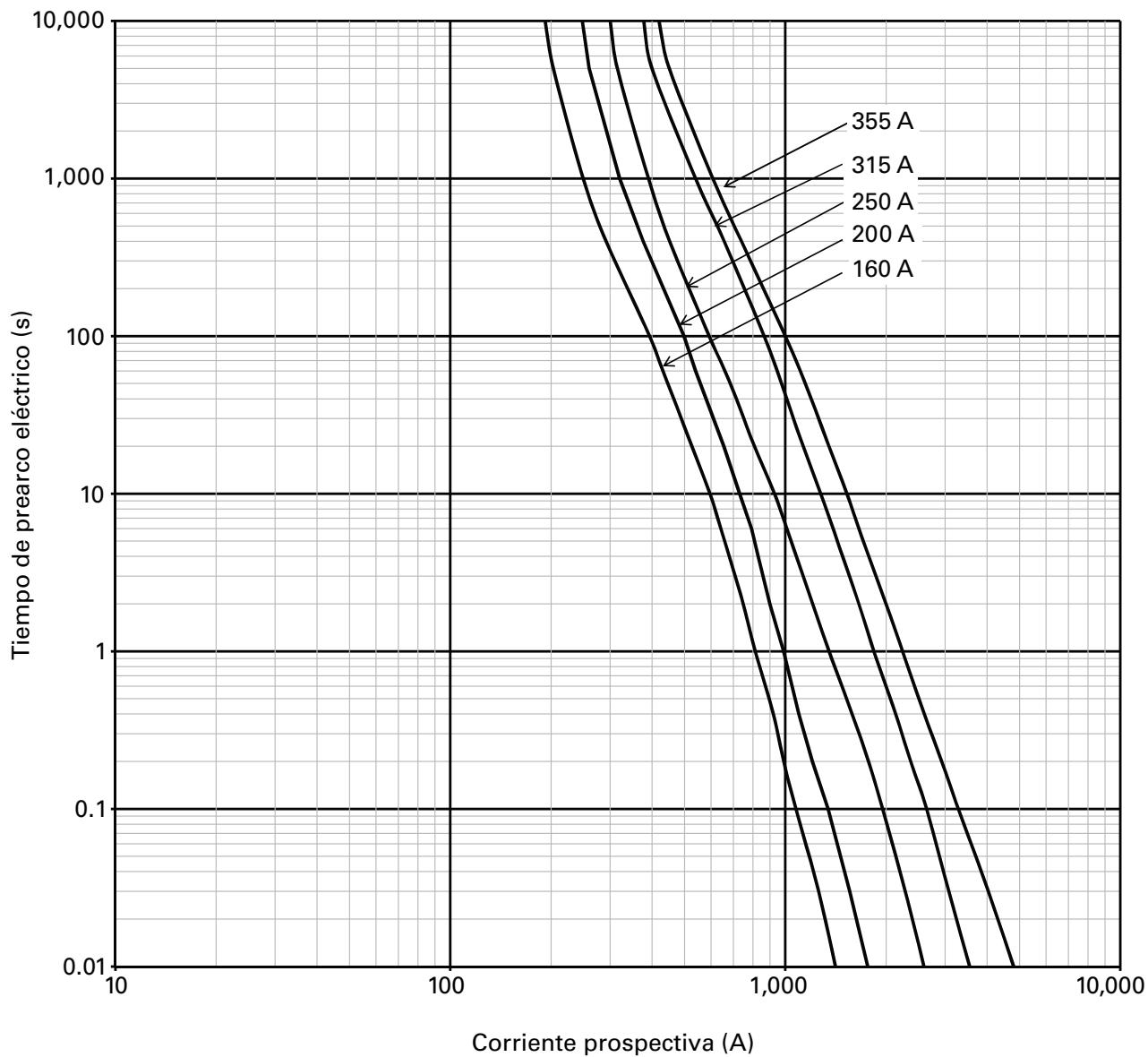




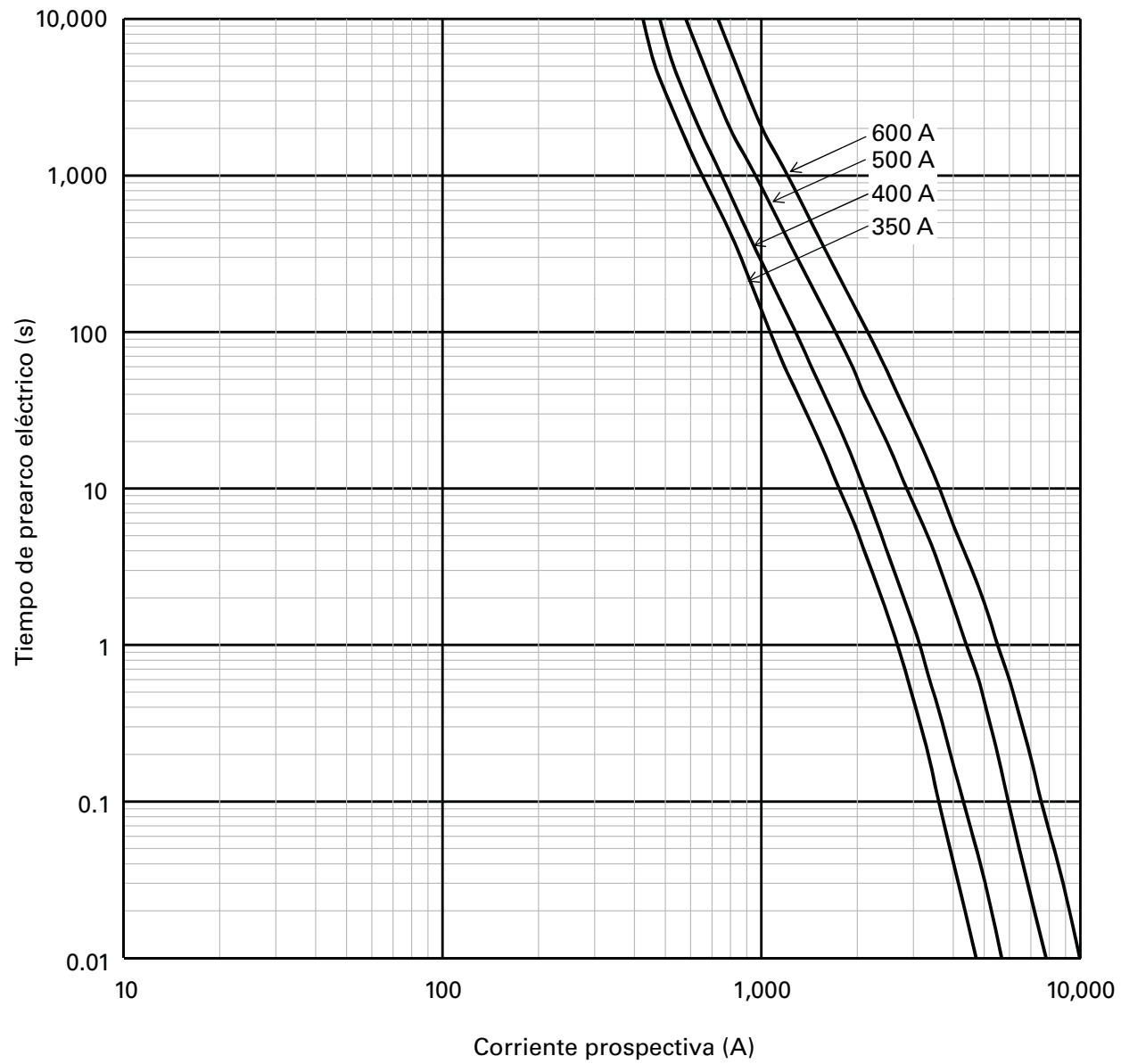
Curvas de corriente-tiempo - 1,000 V<sub>CD</sub> - 01XL - Fusibles de navajas y fusibles atornillables



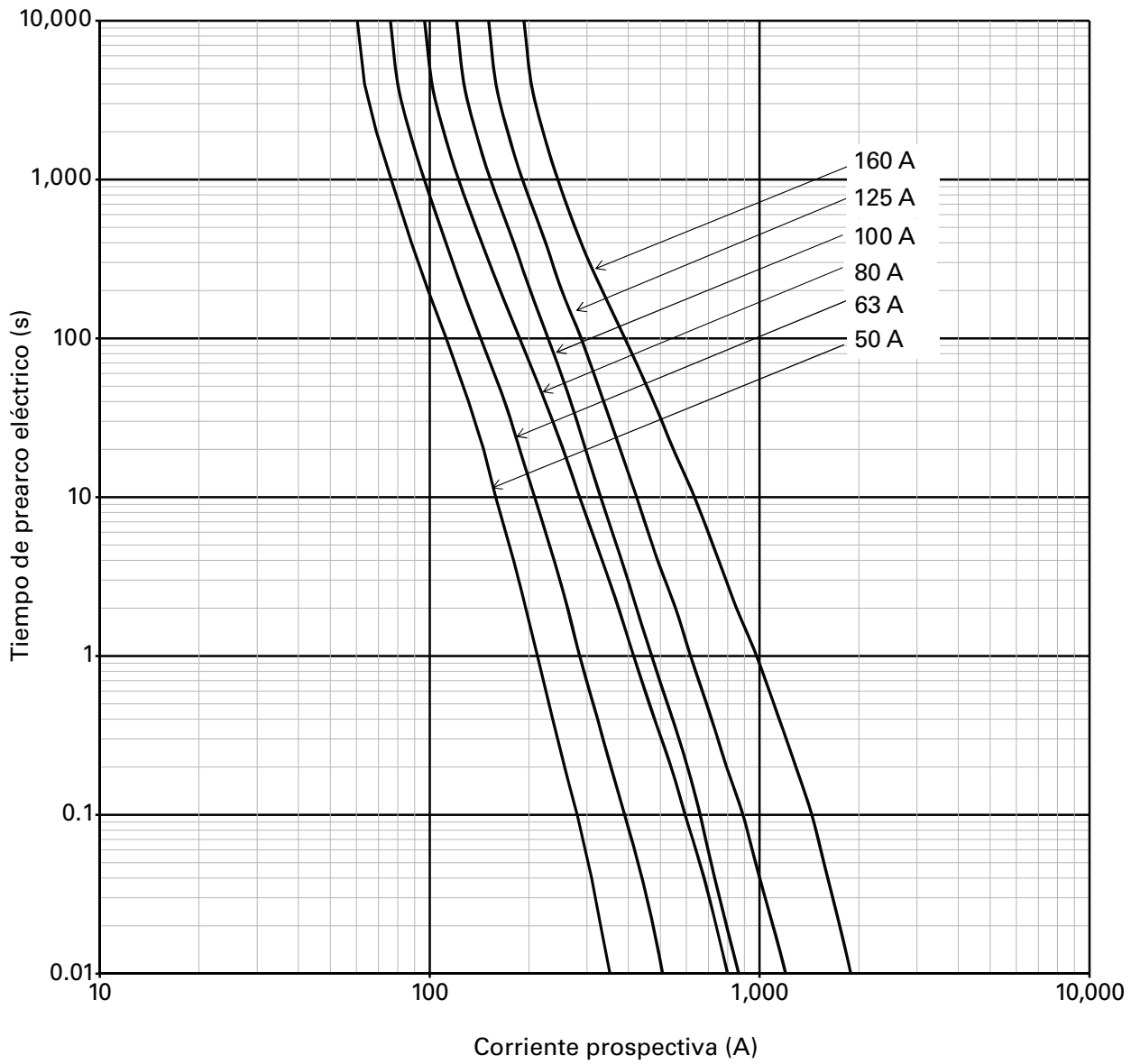
Curvas de corriente-tiempo - 1,000 V<sub>CD</sub> - 2XL - Fusibles de navajas y fusibles atornillables



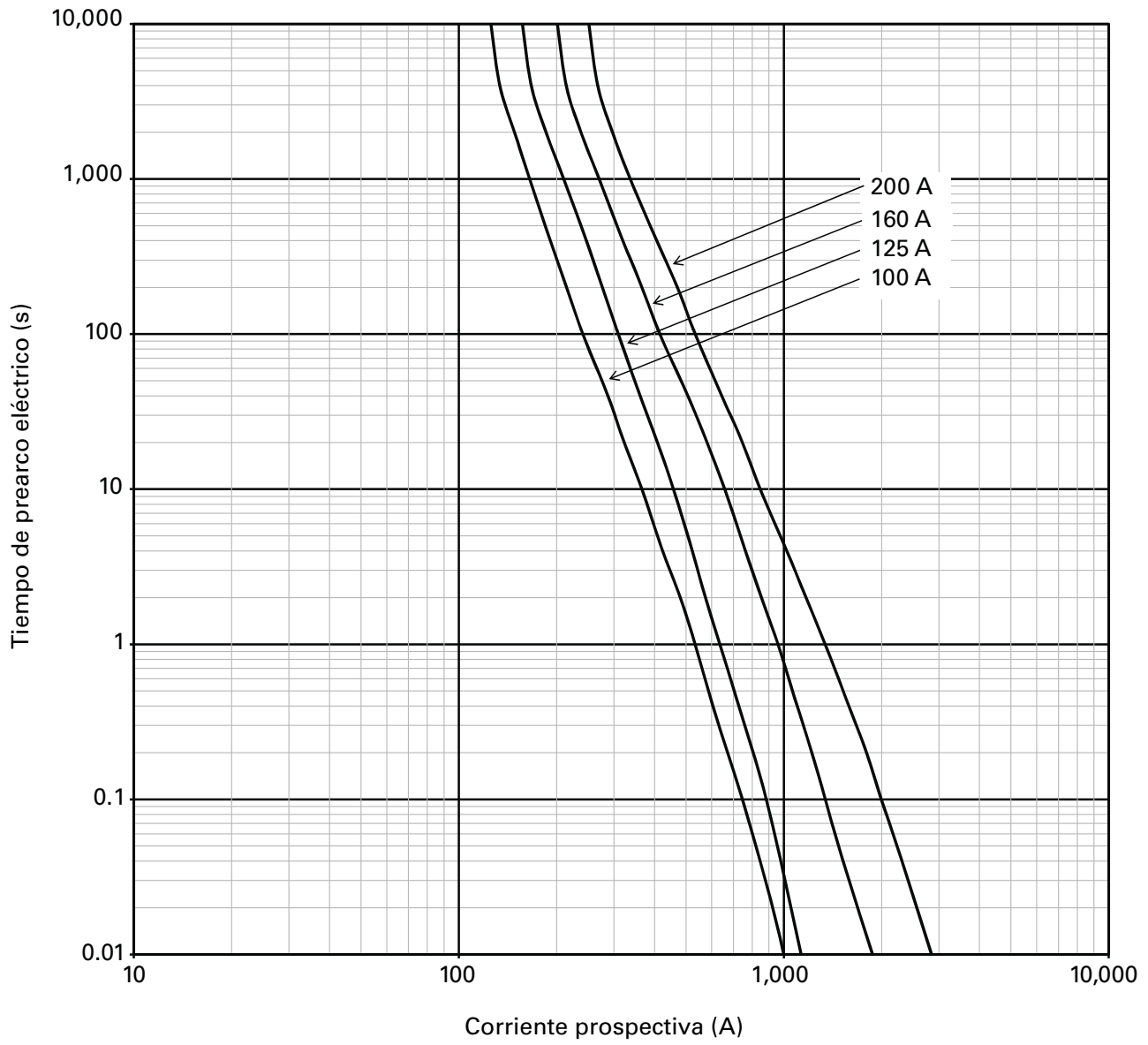
Curvas de corriente-tiempo - 1,000 V<sub>CD</sub> - 3L - Fusibles de navajas y fusibles atornillables



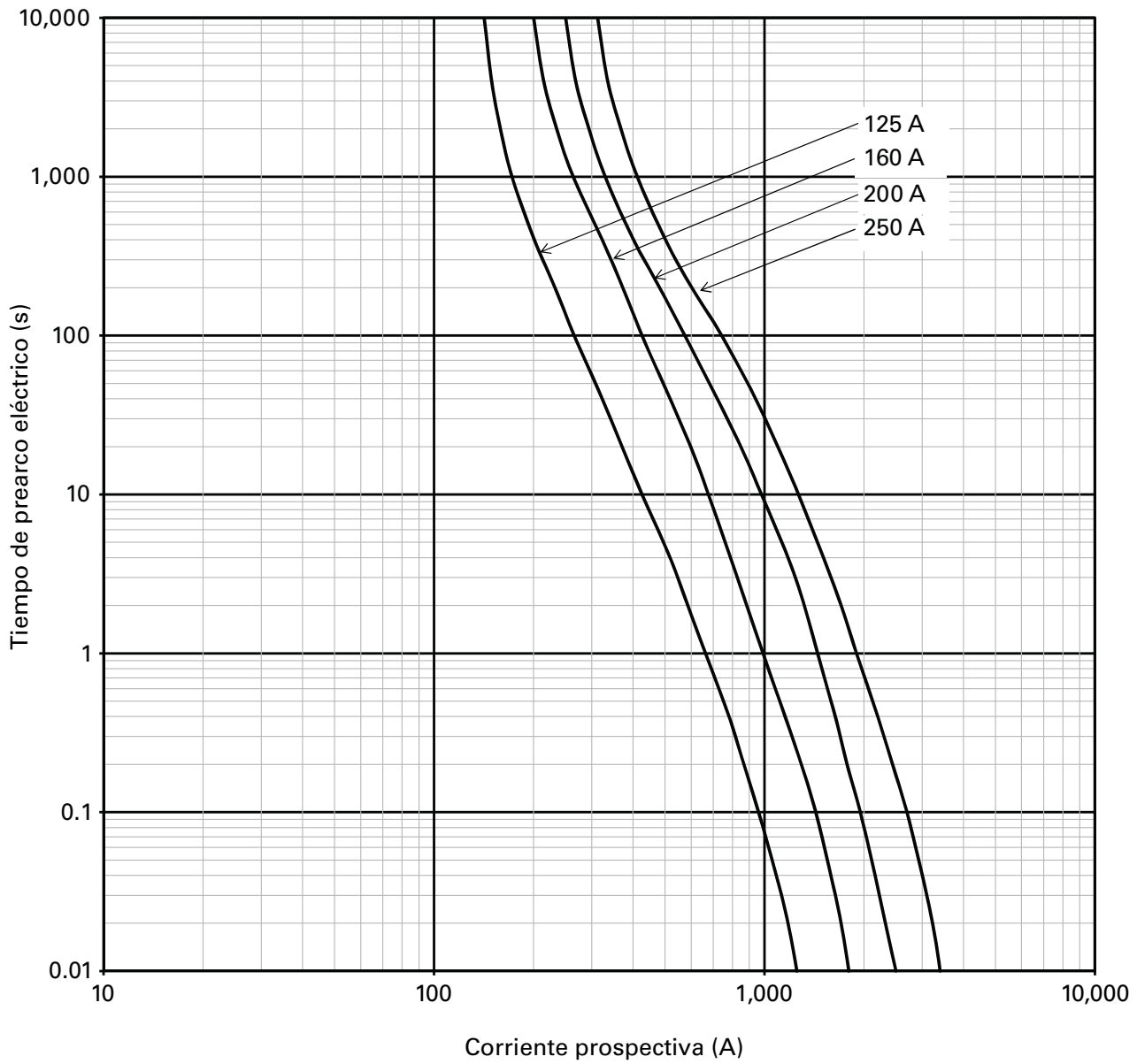
Curvas de corriente-tiempo - 1,500 V<sub>CD</sub> - 01XL - Fusibles de navajas y fusibles atornillables



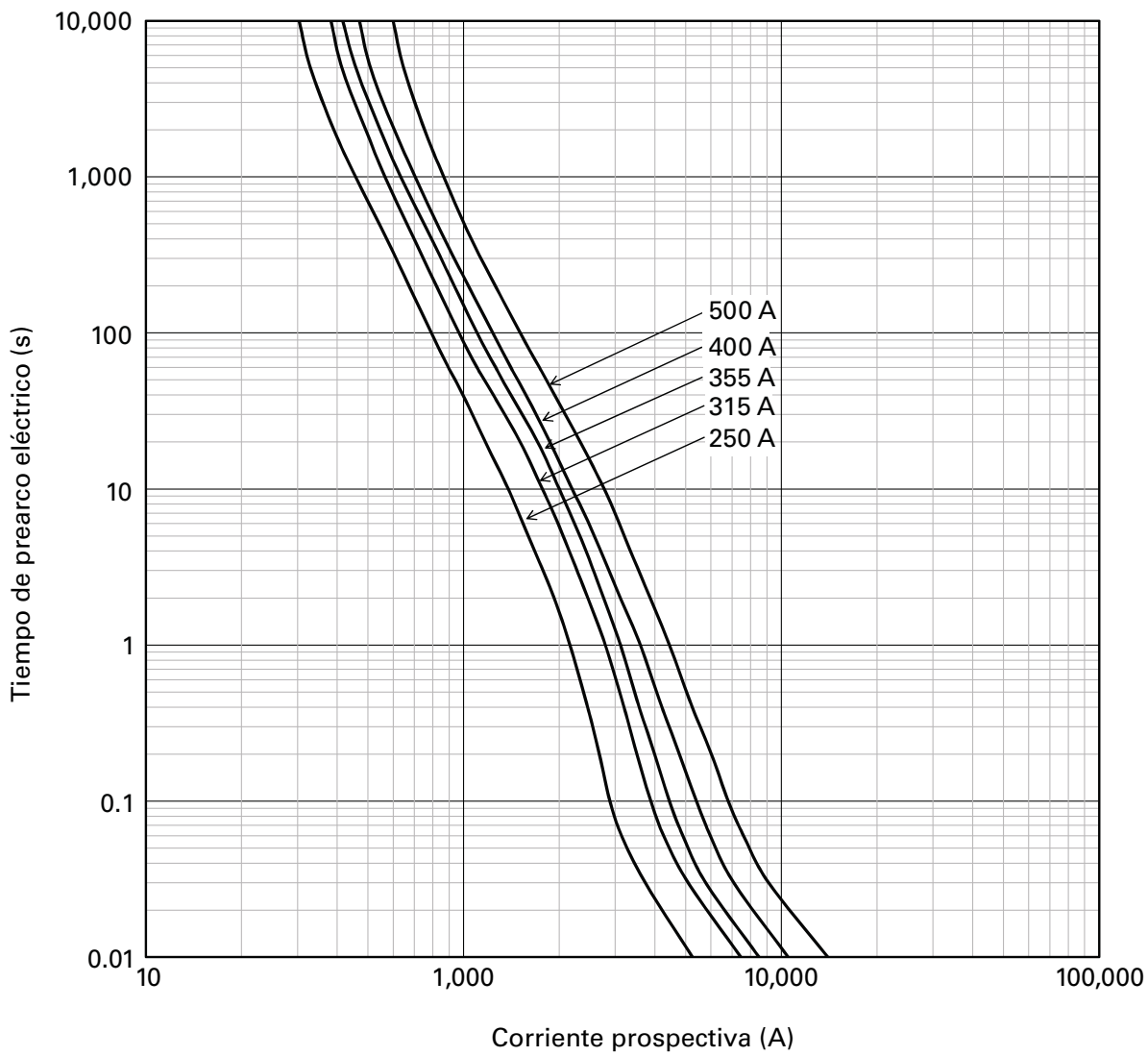
Curvas de corriente-tiempo - 1,500 V<sub>CD</sub> - 1XL - Fusibles de navajas y fusibles atornillables



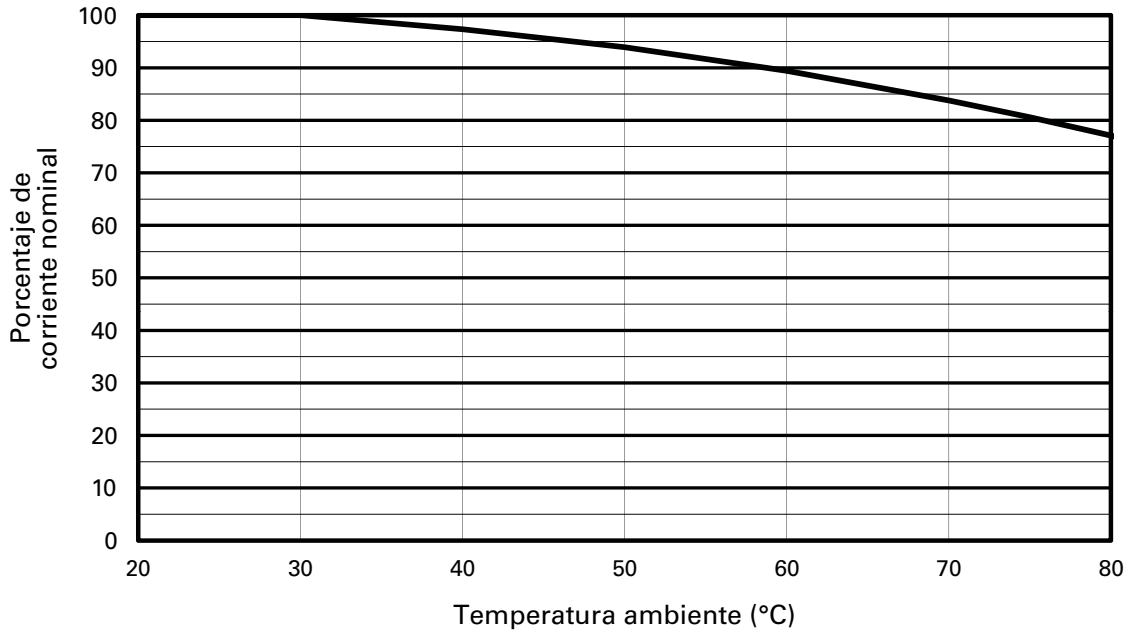
Curvas de corriente-tiempo - 1,500 V<sub>CD</sub> - 2XL - Fusibles de navajas y fusibles atornillables



Curvas de corriente-tiempo - 1,500 V<sub>CD</sub> - 3L - Fusibles de navajas y fusibles atornillables



Curva de reducción por temperatura



Eaton se reserva, sin previo aviso, realizar cambios en los productos, en la información contenida en este documento y en los precios. Solo la confirmación de pedido y la información técnica de Eaton son vinculantes. Las fotografías e imágenes contenidas en este documento no garantizan un diseño o funcionalidad específicos. Su uso en cualquier forma está sujeto a la aprobación previa de Eaton. Lo señalado también es aplicable a las marcas comerciales de Eaton (en especial a Eaton, Moeller y Cutler-Hammer). Los términos y condiciones de Eaton son aplicables como se indica en las páginas de internet de Eaton y en las confirmaciones de pedidos de Eaton.

**Eaton**  
 Eaton Electrical Products Limited  
 Melton Road  
 Burton-on-the-Wolds  
 Leicestershire, LE12 5TH  
 United Kingdom

División Bussmann  
 Poniente 148 núm. 933  
 Industrial Vallejo  
 Ciudad de México, 02300  
 Eaton.mx/bussmannseries

© 2021 Eaton  
 Todos los derechos son reservados.  
 Impreso en México.  
 Publicación núm. 1020- spanish  
 Febrero de 2021

Eaton es una marca comercial registrada.

Todas las marcas comerciales son propiedad de sus respectivos dueños

Para mayor información, llame al **800-8-FUSEMX (387369)** o entre a: **Eaton.mx/bussmannseries**

Síganos en nuestras redes sociales para conocer la información más reciente de nuestros productos y de soporte.

