

Bases portafusibles NH



Descripción del producto

Las bases portafusibles NH, serie Bussmann™ de Eaton, han sido diseñadas con cuerpo de termoplástico para montaje en riel DIN y/o con tornillos (tamaño 4).

Vienen con accesorios, que incluyen barreras de fase, kits de protección para dedos, IP20 (IEC únicamente) y enlaces de neutro.

También está disponible un microinterruptor para señalización a distancia del funcionamiento del fusible.

Características estándar

- Cumplen con la IEC 60269-1 y -2, sistema A de fusible (base NH). Están disponibles certificados de conformidad de prueba de los fabricantes.
- Base NH00, 3 polos integrados, disponible en ancho reducido.
- Están disponibles barreras de fase con clip, cubiertas para terminales y cubiertas para fusibles.
- Prueba de vibración según la norma IEC 60068-2-6 para uso marino.

Claves de catálogo

- 1 polo, montaje en riel DIN y/o atornillable: SD(tamaño)-D
- 1 polo, atornillable únicamente: SD(tamaño)-S
- 3 polos, montaje en riel DIN y/o atornillable: TD(tamaño)-D
- 3 polos integrados, montaje en riel DIN y/o atornillable: TD00-Dxl (para información detallada, consulte los números de catálogo).

Especificaciones

- Tensión eléctrica nominal
 - 690 V_{CA} IEC
 - 1,000 V_{CA} UL para SD1-D únicamente
- Corriente eléctrica nominal: 160 a 1,600 A
- Clasificadas para fusibles con capacidad de interrupción (IR) de 120 kA

Información de la agencia certificadora

- IEC 60269-1 y -2
- VDE 0636-1 y -2

Módulo de empaque

- 1 polo: 3 bases
- 3 polos y SD4: 1 base

Información técnica

Números de catálogo de bases para fusible		SD00-D TD00-D TD00-DI	SD1-D TD1-D	SD2-D TD2-D	SD3-D TD3-D	SD4-S	SD4-S1600
Base		PBT reforzado con fibra de vidrio					
Contactos		Cobre recubierto con plata					
Tornillos, tuercas y rondanas		Acero zincado					
Factores de reducción por temperatura para corriente máxima	≤ 35 °C	1	1	1	1	1	1
	40 °C	0.95	0.95	0.95	0.95	0.95	0.95
	50 °C	0.85	0.85	0.85	0.85	0.85	0.85
Máxima potencia aceptada		12 W	32 W	45 W	60 W	110 W	145 W
Kits de protección para dedos IP20 (IEC únicamente)		✓	✓	✓	✓	✗	✗
Tornillo de la terminal		M8	M10	M10	M12	M16	M16
Máximo par de apriete tornillo de la terminal		10 N•m	32 N•m	32 N•m	32 N•m	56 N•m	56 N•m
Montaje	Riel DIN	✓	✓	✓	✓	✗	✗
	Atornillable	✓	✓	✓	✓	✓	✓
Con microinterruptor 16 A, 250 V	Señal accionada por fusible	✓	✓	✓	✓	✗	✗
Rango de temperatura de funcionamiento		-20 °C a 70 °C					
Rango de temperatura de almacenamiento		-40 °C a 80 °C					

Bases portafusibles NH, 1 polo y 3 polos no integrados - Números de catálogo

Tamaño de cuerpo de fusible NH compatible	Polos	Corriente eléctrica (Amps)	Montaje en riel DIN y atornillable	Montaje atornillable únicamente	Cantidad por paquete	Fusibles compatibles
00	1 polo	160	SD00-D	SD00-S	3	Fusibles NH gG y aM, 400/500/690 V
	3 polos	160	TD00-D	N. D.	1	
1	1 polo	250	SD1-D	SD1-S	3	
	3 polos	250	TD1-D	N. D.	1	
2	1 polo	400	SD2-D	SD2-S	3	
		400	SD2-DD*	N. D.	3	
	3 polos	400	TD2-D	N. D.	1	
3	1 polo	630	SD3-D*	SD3-S	3	
		630	TD3-D*	N. D.	1	
	1 polo	1,250	N/A	SD4-S	1	
4	1 polo	1,600	N/A	SD4-S1600	1	

* Clips dobles para fusibles

Bases portafusibles NH, 1 polo y 3 polos no integrados – Sistema de números de catálogo

Polos	Tamaño de cuerpo de fusible NH compatible	Tipo de montaje
SD = 1 polo	00 = Compatible para tamaño 00 de cuerpo de fusible NH	D = Montaje en riel DIN y/o atornillable
TD = 3 polos	1 = Compatible para tamaño 1 de cuerpo de fusible NH	DD = Clips dobles para fusibles
	2 = Compatible para tamaño 2 de cuerpo de fusible NH	S = Montaje atornillable únicamente
	3 = Compatible para tamaño 3 de cuerpo de fusible NH	S1600 = Montaje atornillable únicamente, 1,600 A
	4 = Compatible para tamaño 4 de cuerpo de fusible NH (de un polo únicamente)	

Por ejemplo, el número de catálogo **SD2-S** representa una base de fusible **SD** NH de 1 polo, adecuada para un tamaño **2** de cuerpo de fusible NH y montaje **S** (atornillable únicamente).

Partes de la base portafusible NH, 3 polos integrados – Números de catálogo

Número de catálogo	Montaje lado de línea	Montaje lado de carga	Tamaño de cuerpo de fusible NH compatible	Polos	Corriente eléctrica (Amps)	Cantidad por paquete	Fusibles NH compatibles
TD00-DI	Orificios para montaje atornillable	Orificios para montaje atornillable	00	3 polos	160 A	1	Fusibles NH, gG y aM, 400/500/690 V
TD00-DCI	Tuerca de seguridad	Tuerca de seguridad					
TD00-DPI	Placa de presión	Placa de presión					
TD00-DBI	Terminal de caja, fija, 70 mm	Terminal de caja, fija, 70 mm					
TD00-DCPI	Tuerca de seguridad	Placa de presión					
TD00-DCBI	Tuerca de seguridad	Terminal de caja, fija, 70 mm					
TD00-DPBI	Placa de presión	Terminal de caja, fija, 70 mm					

Partes de la base portafusible NH, 3 polos integrados – Sistema de números de catálogo

Polos	Tamaño de cuerpo de fusible NH compatible	Montaje lado de línea / montaje lado de carga	Base NH integrada
TD = 3 polos	00 = Compatible para tamaño 00 de cuerpo de fusible NH	I = Base integrada, montaje atornillable / montaje atornillable	I = Base NH integrada
		C = Tuerca de seguridad / tuerca de seguridad	
		P = Placa de presión / placa de presión	
		B = Terminal de caja, fija, 70 mm / terminal de caja, fija, 70 mm	
		CP = Tuerca de seguridad / placa de presión	
		CB = Tuerca de seguridad / terminal de caja, fija, 70 mm	
		PB = Placa de presión / terminal de caja, fija, 70 mm	

Por ejemplo, el número de catálogo **TD00-CPI** representa una base de fusible **TD** NH, 3 polos, adecuada para un tamaño **00** de cuerpo de fusible NH, con montaje en el lado de carga con tuerca de seguridad **C** y placa de presión **P**, base integrada **I**.

Números de catálogo de enlaces sólidos

Tamaño de cuerpo de fusible NH compatible	Corriente eléctrica (Amps)	Número de catálogo	Cantidad por paquete
NH00	160	SDL-00	3
NH1	250	SDL-1	3
NH2	400	SDL-2	3
NH3	630	SDL-3	3



Enlace sólido

Accesorios

Extractor de fusibles

Tamaño de fusible NH	Corriente eléctrica (Amps)	Número de catálogo	Cantidad por paquete
NH00-3	160 a 630 A	FEH	1



Extractor de fusibles

Kits de protección

Rango base de fusible	Tamaño de cuerpo de fusible NH	Número de catálogo	Corriente eléctrica (Amps)	Descripción
SD00	NH00	160	SD00-SK	El kit incluye 2 protectores y 1 cubierta para fusible
SD1	NH1	250	SD12-SK	
SD2	NH2	400	SD12-SK	
SD3	NH3	630	SD3-SK	



Kit de protección

Kit de barrera de fase

Tamaño de cuerpo de fusible NH	Corriente eléctrica (Amps)	Número de catálogo	Cantidad por paquete	Descripción
NH00	160 A	SD00-PB	1	Barrera de 2 fases
NH1	250 A	SD12-PB	1	Barrera de 2 fases y 2 enlaces de agrupamiento
NH2	400 A	SD12-PB	1	
NH3	630 A	SD3-PB	1	



Barrera de fase



Enlace de agrupamiento

Accesorios

Kits de protección IP



Tamaño de cuerpo de fusible NH	Corriente eléctrica (Amps)	Número de catálogo	Cubierta de fusible	Protector	Barrera de fase	Enlace de agrupamiento	Kit integral	Descripción
NH00	160 A	TD00-IP20	3	6	2			Kit de protección de 3 polos para TD00-D, con protectores, cubiertas para fusibles y barreras de fase.
		TD00-IP20I					1	Kit de protección de 3 polos integrados para TD00-DI, con protectores moldeados y barreras de fase.
		TD00-IP20IC	3				1	Kit de protección de 3 polos integrados, para TD00-DI, con cubiertas de fusibles, protectores moldeados y barreras de fase.
NH1	250 A	TD1-IP20	3	6	2	2	Kit de protección de 3 polos, con protectores para terminales, cubiertas de fusibles, barreras de fase y enlaces de agrupamiento.	
NH2	400 A	TD2-IP20						
NH3	630 A	TD3-IP20						



TD00-IP20



TD00-IP20I



TD00-IP20IC



TD(tamaño 1 a 3)-IP20

Microinterruptor

Número de catálogo	Cantidad por paquete	Clasificaciones
BVL50	1	5 A, 250 V _{CA}
170H0236	12	2 A, 250 V _{CA}
170H0238	12	2 A, 250 V _{CA}



BVL50



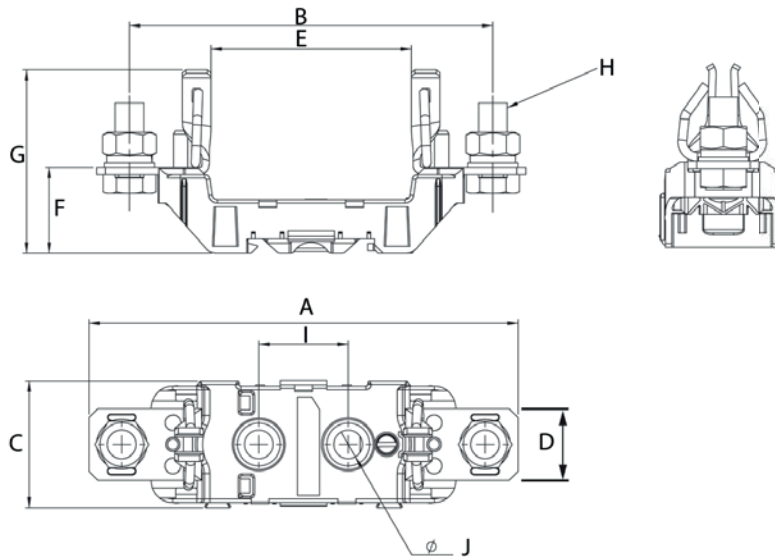
170H0236

Microinterruptor adecuado para los siguientes fusibles NH:

- gG/gL, 400 V
- gG/gL y aM, 500 V
- gG/gL y aM, 690 V

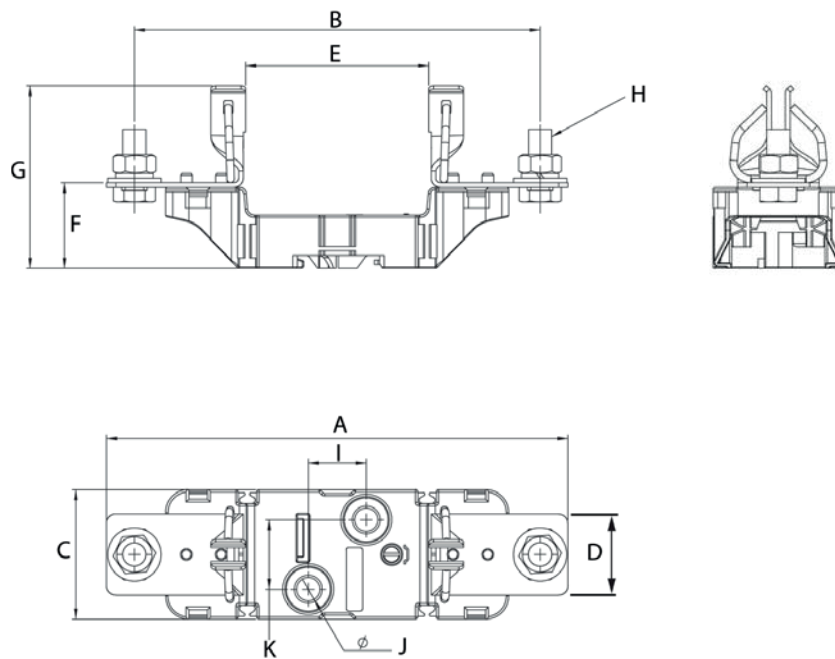
Nota: Los microinterruptores embanan en los clips de sujeción del fusible y son aplicables a todos los fusibles NH, serie Bussmann.

Dimensiones (mm). 1 polo, tamaño 00



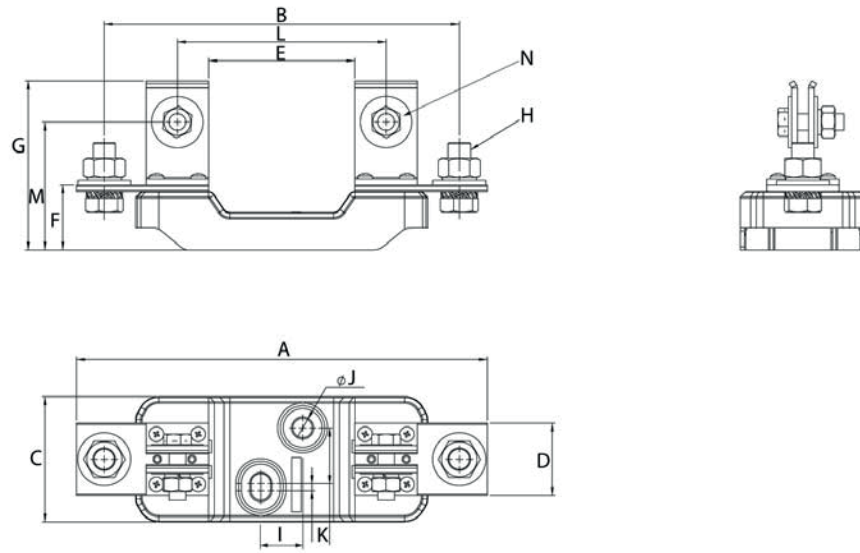
Tamaño de cuerpo de fusible NH	Polos	A	B	C	D	E	F	G	H	I	J
NH00	1 polo	120	102	35.5	20	56	24	51	M8x20	25	8

Dimensiones (mm). 1 polo, tamaños 1, 2 y 3



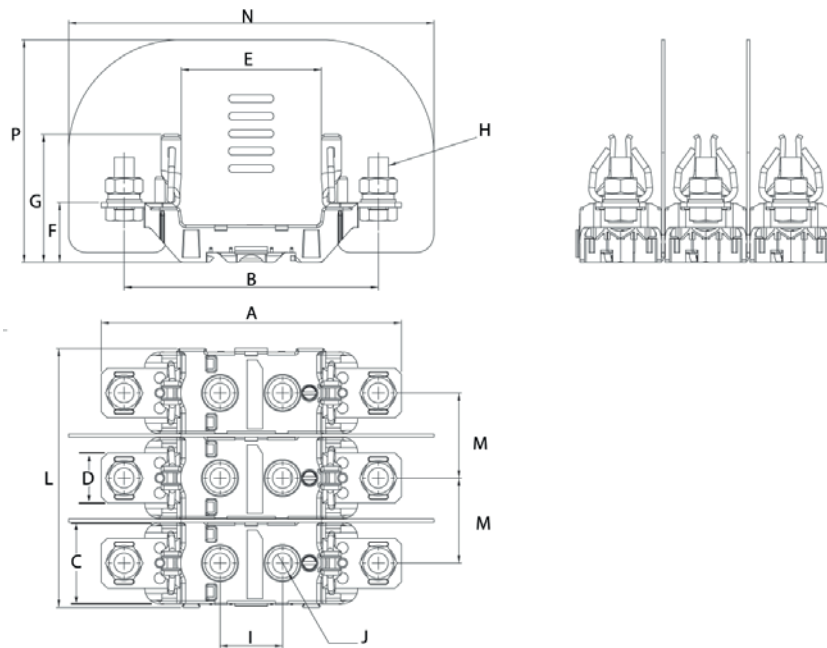
Tamaño de cuerpo de fusible NH	Polos/tipo	A	B	C	D	E	F	G	H	I	J	K
NH1	1 polo	199	175	56	35	79	37	78	M10x25	25	10	30
NH2	1 polo	224	199	56	35	79	37.5	86	M10x25	25	10	30
	1 polo, doble clip	223	199	56	35	82	37	79	M10x25	25	10	30
NH3	1 polo	239	209	56	36	82	37.5	88	M12x30	25	10	30

Dimensiones (mm). 1 polo, tamaño 4



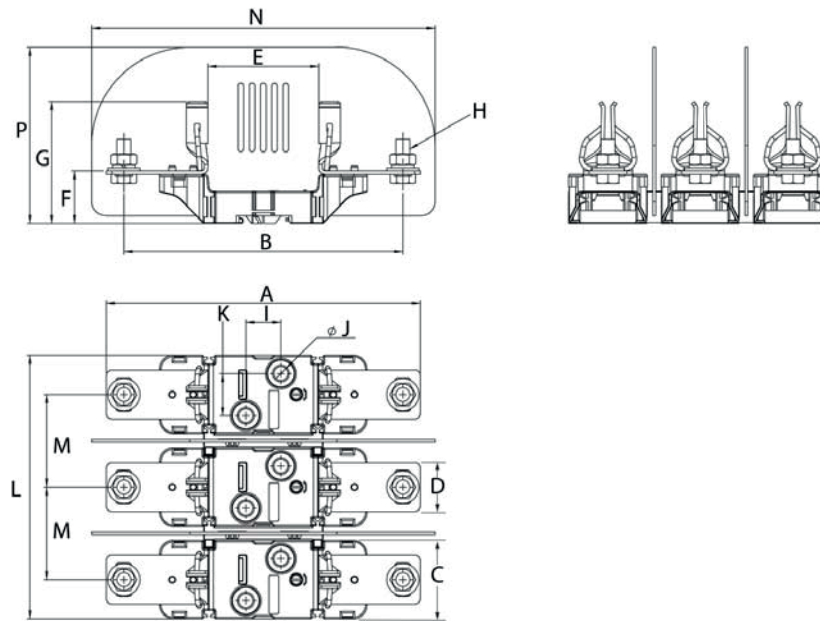
Tamaño de cuerpo de fusible NH	Polos/tipo	A	B	C	D	E	F	G	H	I	J	K	L	M	N
NH4	1 polo, 1,250 A	295	255	90	52	105	47	122	M16x40	30	14	40	150	92	M12x40
	1 polo, 1,600 A	295	255	90	60	105	50	125	M16x40	30	14	40	150	92	M12x40

Dimensiones (mm). 3 polos, tamaño 00



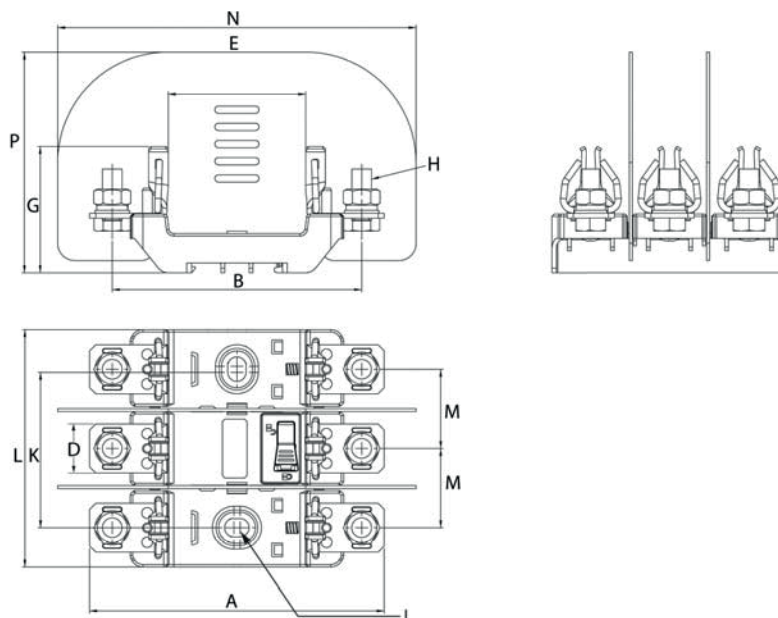
Tamaño de cuerpo de fusible NH	Polos/tipo	A	B	C	D	E	F	G	H	I	J	K	L	M	N	P
NH00	3 polos	120	102	35.5	20	56	24	51	M8x20	25	8	-	103.5	34	146	89

Dimensiones (mm). 3 polos, tamaños 1, 2 y 3



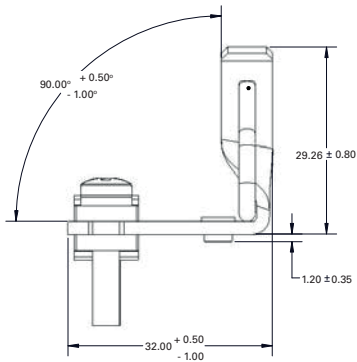
Tamaño de cuerpo de fusible NH	Polos/tipo	A	B	C	D	E	F	G	H	I	J	K	L	M	N	P
NH1	3 polos	199	175	56	35	79	37	78	M10x25	25	10	30	188	66	245	125.5
	3 polos	224	199	56	35	79	37.5	86	M10x25	25	10	30	188	66	245	125.5
NH2	3 polos, doble clip	223	199	56	35	82	37	79	M10x25	25	10	30	188	66	245	125.5
	3 polos	239	209	56	36	82	37.5	88	M12x30	25	10	30	221	82.5	260	137.5

Dimensiones (mm). 3 polos integrados, tamaño 00

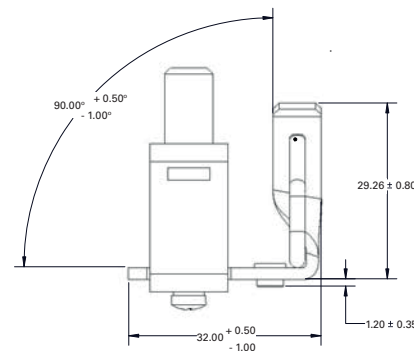
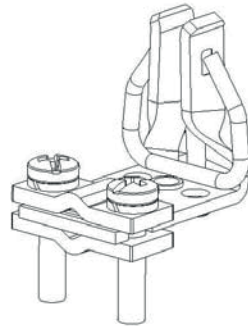


Tamaño de cuerpo de fusible NH	Polos/tipo	A	B	C	D	E	F	G	H	I	J	K	L	M	N	P
NH00	3 polos integrados	120	102	-	20	56	24	51	M8x20	-	7.5x10	63.5	97	32.3	146	90

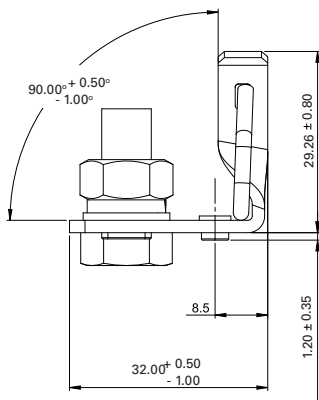
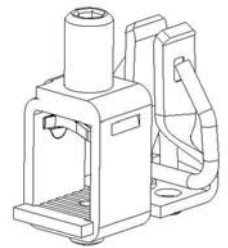
Dimensiones (mm) de las fijaciones para base portafusible NH, 3 polos integrados



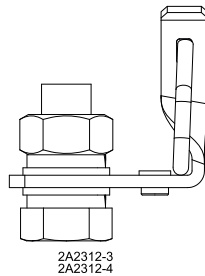
Placa de presión



Terminal de caja



Tuerca de seguridad



Eaton se reserva, sin previo aviso, realizar cambios en los productos, en la información contenida en este documento y en los precios. Solo la confirmación de pedido y la información técnica de Eaton son vinculantes. Las fotografías e imágenes contenidas en este documento no garantizan un diseño o funcionalidad específica. Su uso en cualquier forma está sujeto a la aprobación previa de Eaton. Lo señalado también es aplicable a las marcas comerciales de Eaton (en especial a Eaton, Moeller y Cutler-Hammer). Los términos y condiciones de Eaton son aplicables como se indica en las páginas de internet de Eaton y en las confirmaciones de pedidos de Eaton.

Eaton
Eaton Electrical Products Limited
Melton Road
Burton-on-the-Wolds
Leicestershire, LE12 5TH
United Kingdom

División Busmann
Poniente 148 núm. 933
Industrial Vallejo
Ciudad de México, 02300
Eaton.mx/bussmannseries

© 2021 Eaton
Todos los derechos son reservados.
Impreso en México.
Publicación núm. 10163 – spanish
Febrero de 2021

Para mayor información, llame al **800-8-FUSEMX (387369)** o entre a: **Eaton.mx/bussmannseries**



Eaton es una marca comercial registrada.

Todas las otras marcas comerciales son propiedad de sus respectivos dueños.

Síguenos en nuestras redes sociales para conocer la información más reciente de nuestros productos y de soporte.

