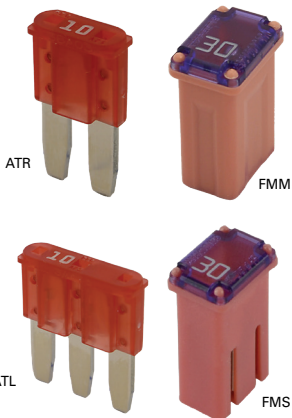




Fusibles automotrices que utilizan menos espacio



Los extraordinarios microfusibles serie Bussmann brindan máxima protección y solo requieren un mínimo espacio.

Descripción del producto

Los nuevos vehículos incorporan circuitos electrónicos cada vez más, los cuales requieren mayor protección. Con el espacio como prioridad, muchos vehículos nuevos utilizan ahora microfusibles.

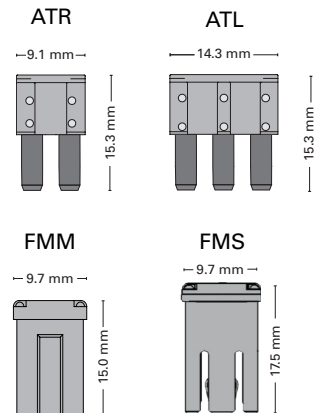
Además de ocupar poco espacio, los microfusibles tienen la capacidad de soportar temperaturas que van de $-40\text{ }^{\circ}\text{C}$ a $+125\text{ }^{\circ}\text{C}$ ($-40\text{ }^{\circ}\text{F}$ a $+257\text{ }^{\circ}\text{F}$), lo que los hace ideales para vehículos en entornos severos.

Los fusibles ATR (2 navajas) y ATL (3 navajas), serie Bussmann™, están clasificados para 32 volts y son fabricados con nailon y terminales de aleación de zinc recubiertas con plata. Los fusibles FMM y FMS ranurados (microhembra Maxi™), serie Bussmann, también están clasificados para 32 volts, pero están fabricados con PA6T y terminales de cobre estañado.

Características y ventajas

- Los fusibles están codificados por colores, según su amperaje, para facilitar su identificación.
- Los fusibles ATR ofrecen protección a un solo circuito.
- Los fusibles ATL ofrecen protección a dos circuitos, en un solo producto.
- Los fusibles FMM son los fusibles de cartucho Maxi hembra más pequeños del mercado.
- El fusible de cartucho, Maxi hembra, ranurado, FMS, está disponible en clasificaciones de hasta 60 amperios.
- El FMS no es reemplazo directo del FMM.

Dimensiones (tamaño real)



ATR — Microfusibles de 2 navajas

Número de catálogo	Amps.	Color	Código de Barras (UPC)	Paquete unitario		Caja para anaquel		Caja principal	
				Cant.	Dimensiones (Alto x Ancho x Profundidad)	Cant.	Dimensiones (Largo x Ancho x Alto)	Cant.	Dimensiones (Largo x Ancho x Alto)
BP/ATR-5-RP	5	Bronce	051712510387	5	3.00" x 2.75" x 0.38"	5	4.69" x 3.44" x 2.19"	120	14.75" x 9.25" x 7.50"
BP/ATR-7-1/2-RP	7½	Marrón	051712510417	5	3.00" x 2.75" x 0.38"	5	4.69" x 3.44" x 2.19"	120	14.75" x 9.25" x 7.50"
BP/ATR-10-RP	10	Rojo	051712499408	5	3.00" x 2.75" x 0.38"	5	4.69" x 3.44" x 2.19"	120	14.75" x 9.25" x 7.50"
BP/ATR-15-RP	15	Azul	051712499415	5	3.00" x 2.75" x 0.38"	5	4.69" x 3.44" x 2.19"	120	14.75" x 9.25" x 7.50"
BP/ATR-20-RP	20	Amarillo	051712499422	5	3.00" x 2.75" x 0.38"	5	4.69" x 3.44" x 2.19"	120	14.75" x 9.25" x 7.50"
BP/ATR-25-RP	25	Transparente	051712510479	5	3.00" x 2.75" x 0.38"	5	4.69" x 3.44" x 2.19"	120	14.75" x 9.25" x 7.50"
BP/ATR-30-RP	30	Verde	051712499439	5	3.00" x 2.75" x 0.38"	5	4.69" x 3.44" x 2.19"	120	14.75" x 9.25" x 7.50"

FMM y FMS – Microfusibles Maxi hembra

Número de catálogo	Amps.	Color	Código de Barras (UPC)	Paquete unitario		Caja para anaquel		Caja principal	
				Cant.	Dimensiones (Alto x Ancho x Profundidad)	Cant.	Dimensiones (Largo x Ancho x Alto)	Cant.	Dimensiones (Largo x Ancho x Alto)
BP/FMM-15-RP	15	Gris	051712510950	1	3.00" x 2.75" x 0.38"	5	4.69" x 3.44" x 2.19"	120	14.75" x 9.25" x 7.50"
BP/FMM-20-RP	20	Azul	051712499446	1	3.00" x 2.75" x 0.38"	5	4.69" x 3.44" x 2.19"	120	14.75" x 9.25" x 7.50"
BP/FMM-25-RP	25	Blanco	051712510974	1	3.00" x 2.75" x 0.38"	5	4.69" x 3.44" x 2.19"	120	14.75" x 9.25" x 7.50"
BP/FMM-30-RP	30	Rosa	051712499453	1	3.00" x 2.75" x 0.38"	5	4.69" x 3.44" x 2.19"	120	14.75" x 9.25" x 7.50"
BP/FMM-40-RP	40	Verde	051712499460	1	3.00" x 2.75" x 0.38"	5	4.69" x 3.44" x 2.19"	120	14.75" x 9.25" x 7.50"
BP/FMS-15-RP	15	Gris	051712746526	1	3.00" x 2.75" x 0.38"	5	4.69" x 3.44" x 2.19"	120	14.75" x 9.25" x 7.50"
BP/FMS-20-RP	20	Azul	051712746533	1	3.00" x 2.75" x 0.38"	5	4.69" x 3.44" x 2.19"	120	14.75" x 9.25" x 7.50"
BP/FMS-25-RP	25	Blanco	051712746540	1	3.00" x 2.75" x 0.38"	5	4.69" x 3.44" x 2.19"	120	14.75" x 9.25" x 7.50"
BP/FMS-30-RP	30	Rosa	051712746557	1	3.00" x 2.75" x 0.38"	5	4.69" x 3.44" x 2.19"	120	14.75" x 9.25" x 7.50"
BP/FMS-40-RP	40	Verde	051712746564	1	3.00" x 2.75" x 0.38"	5	4.69" x 3.44" x 2.19"	120	14.75" x 9.25" x 7.50"
BP/FMS-50-RP	50	Rojo	051712746571	1	3.00" x 2.75" x 0.38"	5	4.69" x 3.44" x 2.19"	120	14.75" x 9.25" x 7.50"
BP/FMS-60-RP	60	Amarillo	051712746588	1	3.00" x 2.75" x 0.38"	5	4.69" x 3.44" x 2.19"	120	14.75" x 9.25" x 7.50"

Kits de emergencia y paquetes surtidos

Número de catálogo	Descripción	Código de Barras (UPC)	Paquete unitario		Caja para anaquel		Caja principal	
			Cant.	Dimensiones (Alto x Ancho x Profundidad)	Cant.	Dimensiones (Largo x Ancho x Alto)	Cant.	Dimensiones (Largo x Ancho x Alto)
BP/ATR-A7-RPP	Paquete surtido, microfusible de 2 navajas	051712400985	8	3.00" x 2.75" x 0.38"	5	4.69" x 3.44" x 2.19"	120	14.75" x 9.25" x 7.50"
BP/ATL -A4-RPP	Paquete surtido, microfusible de 3 navajas	051712510981	5	3.00" x 2.75" x 0.38"	5	4.69" x 3.44" x 2.19"	120	14.75" x 9.25" x 7.50"

Surtido a granel

Número de catálogo	Descripción	Código de Barras (UPC)	Contenido total
NO.136	(10) ATR-5, (10) ATR-7½, (10) ATR-15, (10) ATR-20, (10) ATR-25, (10) ATR-30, (10) ATL -5, (10) ATL -7½, (10) ATL -10, (10) ATL -15, (5) FMM-15, (5) FMM-20, (5) FMM-25, (5) FMM-30, (5) FMM-40, (1) Extractor de fusibles	051712416344	136
CDY10TRY-MICRO	(5) ATR-5, (5) ATR-7½, (5) ATR-10, (5) ATR-15, (5) ATR-20, (5) ATR-25, (5) ATR-30 (5) ATL -5, (5) ATL -7½, (5) ATL -10, (5) ATL -15	051712493024	55
CDY10TRY-FLNK1	(1) FMM-15, (1) FMM-20, (1) FMM-25, (1) FMM-30, (1) FMM-40, (1) FMX-20LP, (1) FMX-25LP, (1) FMX-30LP, (1) FMX-40LP, (2) FMX-50LP, (2) FMX-60LP	051712493048	13

ATR y ATL — Paquetes tradicionales de microfusibles de 2 navajas

Número de catálogo	Código de Barras (UPC)	Paquete unitario	Paquete para anaquel
ATR-5	051712404990	5	20
ATR-7-1/2	051712405003	5	20
ATR-10	051712405010	5	20
ATR-15	051712405027	5	20
ATR-20	051712405034	5	20
ATR-25	051712405041	5	20
ATR-30	051712405058	5	20
ATL-5	051712405065	5	20
ATL-7-1/2	051712405072	5	20
ATL-10	051712405089	5	20
ATL-15	051712405096	5	20

FMM y FMS – Paquetes tradicionales de microfusibles Maxi hembra

Número de catálogo	Código de Barras (UPC)	Paquete unitario	Paquete para anaquel
FMM-15	051712405102	1	10
FMM-20	051712405119	1	10
FMM-25	051712405126	1	10
FMM-30	051712405133	1	10
FMM-40	051712405140	1	10
FMS-15	051712746458	1	10
FMS-20	051712746465	1	10
FMS-25	051712746472	1	10
FMS-30	051712746489	1	10
FMS-40	051712746496	1	10
FMS-50	051712746502	1	10
FMS-60	051712746519	1	10

Eaton

1000 Eaton Boulevard
Cleveland, OH 44122
United States
Eaton.com
División Bussmann
Poniente 148 núm. 933
Industrial Vallejo
Ciudad de México, 02300
Eaton.mx/bussmannseries

© 2019 Eaton
Todos los derechos son reservados.
Impreso en México.
Publicación núm. 10123-spanish
Agosto de 2019

Eaton, Bussmann y Maxi son marcas comerciales de Eaton registradas en Estados Unidos y otros países. No se permite el uso de las marcas comerciales de Eaton sin el previo consentimiento por escrito de Eaton.

Para mayor información, llame al **800-8-FUSEMX (387369)** o entre a: **Eaton.mx/bussmannseries**

Siganos en nuestras redes sociales para conocer la información más reciente de nuestros productos y de soporte.

