

**⚠ DANGER**

**HAZARD OF ELECTRIC SHOCK, EXPLOSION OR ARC FLASH**  
**MAY RESULT IN DEATH OR SERIOUS INJURY**

Working on or near energized circuits poses a serious risk of electric shock. De-energize all circuits before installing or servicing this equipment and follow all prescribed safety procedures.

**⚠ PELIGRO**

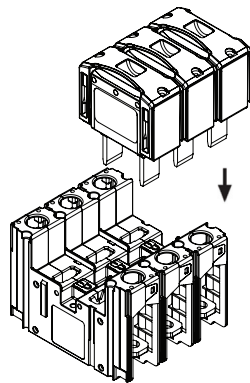
**RIESGO DE DESCARGA ELÉCTRICA, EXPLOSIÓN O ARCO ELÉCTRICO**  
**PUEDA CAUSAR LESIONES GRAVES O INCLUSO LA MUERTE.**

Trabajar en o cerca de circuitos energizados representa un grave riesgo de descarga eléctrica. Desenergice todos los circuitos antes de instalar o dar servicio a este equipo y siga todos los procedimientos de seguridad correspondientes, establecidos en la empresa.

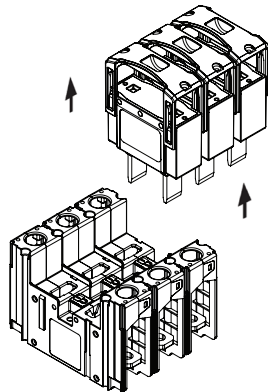
**⚠ DANGER**

**RISQUE D'ÉLECTROCUTION, D'EXPLOSION OU D'ARC ÉLECTRIQUE**  
**RISQUE DE MORT OU DE BLESSURES GRAVES**

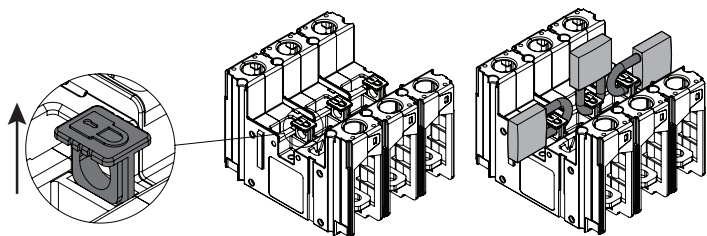
Travailler sur des circuits sous tension ou à proximité pose un risque grave de choc électrique. Mettez tous les circuits hors tension avant d'installer ou d'effectuer l'entretien de cet équipement et suivre toutes les procédures de sécurité prescrites.



Inserción de fusibles: Alinee las navajas del fusible con las ranuras del portafusible y empuje cada fusible hasta que esté completamente asentado.



Extracción de fusibles: Despliegue la agarradera incorporada del fusible y jale hacia fuera.

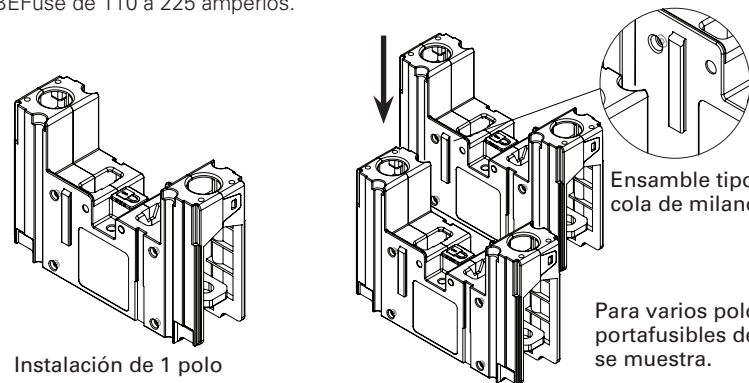


Bloqueo/etiquetado: Extraiga la pestaña de la base e inserte, por cada polo, un candado de 1/4".

Estas instrucciones cubren los siguientes números de catálogo de portafusibles CUBEFuse, de 1 polo, 200 A, 225 A y 400 A:  
 TCFH200N (para fusibles de 110 a 200 A)  
 TCFH225N (para fusibles de 225 A)  
 TCFH400N (para fusibles de 250 a 400 A)

Las configuraciones de varios polos se realizan ensamblando portafusibles de 1 polo para formar el número de polos requerido.

NOTA: Si bien los portafusibles TCFH200N de 200 amperios y TCFH225N de 225 amperios pueden acoplarse, el portafusible de 200 amperios no aceptará fusibles CUBEFuse de 225 A (rechazo por clasificación de amperios), mientras que el portafusible de 225 amperios aceptará cualquier fusible CUBEFuse de 110 a 225 amperios.

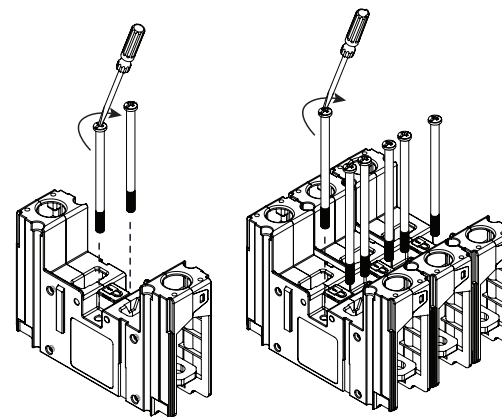


Instalación de 1 polo

Ensamble tipo cola de milano

Para varios polos, ensamble portafusibles de 1 polo, como se muestra.

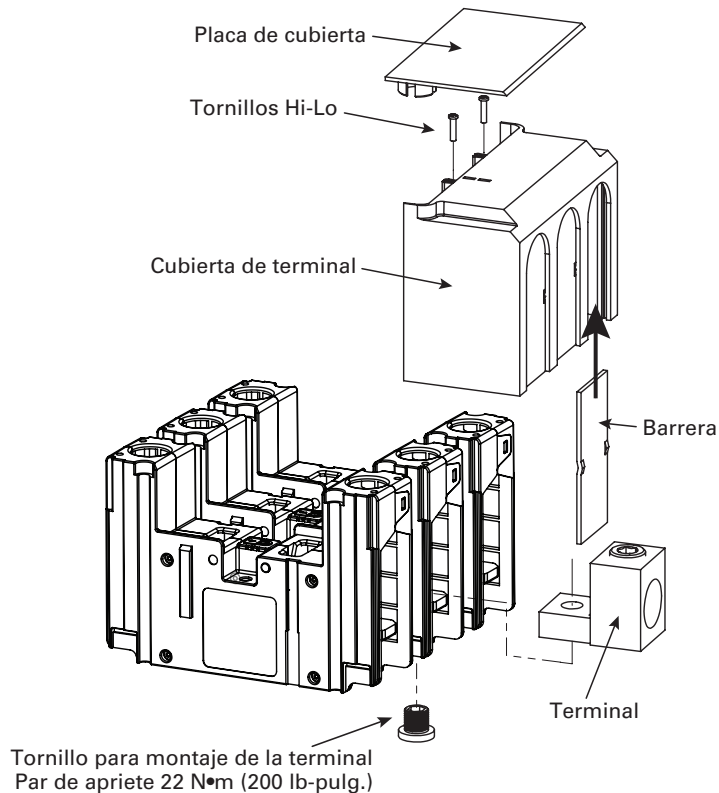
NOTA: La instalación del portafusible requiere 2 (dos) tornillos #6-32 x 1-3/4", por polo, suministrados por el cliente, y el kit de terminales necesario (consulte la tabla en la siguiente página).



Localice y marque los orificios para los tornillos de montaje como se muestra. En la placa posterior, perfore y rosque orificios de montaje. Inserte los tornillos de montaje y aplique un par de apriete de 2.3 N•m (20 lb-pulg.).

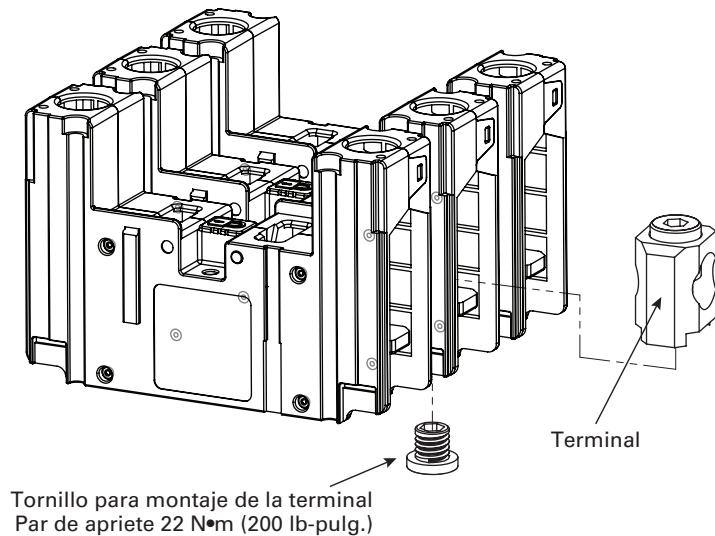
La siguiente tabla contiene información de los diversos kits de terminales asociados con estos portafusibles. Consulte esta tabla para determinar los tipos de cable permitido, las clasificaciones de temperatura y los valores de par de apriete.

Número de catálogo de la terminal	Terminales por número de catálogo	Calibre AWG (mm <sup>2</sup> )	Tipo de cable, temperatura	Par de apriete del cable N•m (lb-pulg.)	Par de apriete del tornillo de montaje de la terminal N•m (lb-pulg.)
<b>Portafusibles de 200 A y 225 A</b>					
CCP2-L2-1	1	350 a 4 (185 a 25)	Cu, 75 °C	20.3 (180)	0.9 (8)
CCP2-L2-1A	1	350 a 4 (185 a 25)	Cu/Al, 75 °C	28.2 (250)	22.0 (200)
<b>Portafusibles de 400 A</b>					
CCP2-L4-1	1	500 a 2 (240 a 35)	Cu, 75 °C	42.0 (375)	
CCP2-L4B-3	3	750 a 500 (380 a 240)	Cu, 75 °C	57.0 (500)	
CCP2-L4-1A	1	500 a 2 (240 a 35)	Cu/Al, 75 °C	42.0 (375)	22.0 (200)
CCP2-L4B-3A	3	750 a 500 (380 a 240)	Cu/Al, 75 °C	62.0 (550)	



Instalación de los kits de terminales números de catálogo CCP2-L4B-3 y CCP2-L4B-3A, para portafusibles de 400 amperios.

Tenga en cuenta que el kit viene con tres terminales, cubierta de terminales, barreras, tornillos Hi-Lo y placa de cubierta, para usar en tres portafusibles agrupados de 400 amperios.



Instalación de los kits de terminales números de catálogo CCP2-L4-1 y CCP2-L4-1A, para usar en portafusibles de 400 amperios.

Para una instalación completa de tres portafusibles agrupados, 400 A, instale la cubierta de terminales correspondiente. Pida el número de catálogo CCP2-TS6-3.