

Fusibles de media tensión, Rango R, para protección de circuitos de motores



Descripción

- Fusibles de media tensión, Rango R con limitación de corriente, para protección de circuitos de motores y uso en interior/gabinete

Contenido

Descripción	Página
Fusibles Rango R, 2.4 kV.....	2
Introducción.....	2
Números de catálogo.....	3
Curvas.....	4
Fusibles Rango R, 4.8 kV.....	8
Introducción.....	8
Números de catálogo.....	9
Curvas.....	11

Características y ventajas

- Los fusibles Rango R con limitación de corriente interrumpirán de manera segura todas las corrientes cuyo valor se encuentre entre sus clasificaciones de interrupción mínima y máxima, y fundirán en un rango de 15 a 35 segundos a un valor de 100 veces el número "R", según ANSI C37.46.
- Los fusibles Rango R están dimensionados físicamente para facilitar su instalación en el equipo existente.
- Disponibles en montajes estándar, orificio de maniobra AMPGARD sellado herméticamente y atornillable, para satisfacer las necesidades de la aplicación.
- Las construcciones atornillables Limitamp®, 4.8 kV, están disponibles en clasificaciones de 2R a 24R.
- Las construcciones AMPGARD selladas herméticamente de 2.4 kV y 4.8 kV son adecuadas para áreas peligrosas Clase I, Grupo D, Div. 2.
- El indicador de fusible abierto, en todos los tipos de montaje, agiliza la resolución de problemas.
- Clasificados como fusibles de respaldo para protección con limitación de corriente de controladores de motores de media tensión (solo para cortocircuito).
- Estos fusibles se encuentran en un paquete autónomo, hermético, para instalar en interiores o en exteriores dentro de gabinete.

Aplicaciones más comunes

- Motores y controladores de media tensión.

Descripción	Página
Fusibles Rango R, 7.2 kV.....	18
Introducción.....	18
Números de catálogo.....	18
Curvas.....	20

Fusibles Rango R, 2.4 KV

Códigos de referencia

Código-(amps)R	Construcción
JCK-_R	Estándar
2CLS-_R	
JCK-A-_R*	orificio de maniobra AMPGARD
2ACLS-_R	
JCH-_R	Sellado herméticamente
2HCLS-_R	
JCK-B-_R	Atornillable
2BCLS-_R	

* Para usar en arrancadores de motores AMPGARD. 400 A

Clasificaciones

- Tensión eléctrica
 - 2.4 kV (nominal)
 - 2.54 kV (máx.)
- Corriente eléctrica: 25 a 450 A
- Clasificaciones de interrupción
 - 50 kA, sim.
 - 80 kA, asim.

Información de la agencia certificadora

- Reconocidos UL, guía MSSS2, archivo E96676 [JCK-_R (2R a 12R) y JCK-A-_R (2R a 12R)]

Portafusibles recomendados para construcciones estándar

Rango de amperios	Descripción	Número de catálogo
Clips para fusible		
25 a 230 A	3", clip para fusible cerrado*	A3354730
25 a 450 A	3", clip para fusible expuesto	1A0065
	3", clip para fusible expuesto, resorte cargado	9078A67G04
Portafusibles		
25 a 230 A Barril sencillo	Portafusible sin desconector, porcelana	2CLE-PNM-D
	Portafusible sin desconector, fibra de vidrio con poliéster	2CLE-GNM-D
	Portafusible con desconector, porcelana	2CLE-PDM-D
	Portafusible con desconector, fibra de vidrio con poliéster	2CLE-GDM-E
390 a 450 A Doble barril	Portafusible sin desconector, porcelana	2CLE-PNM-E
	Portafusible sin desconector, fibra de vidrio con poliéster	2CLE-GNM-E
	Portafusible con desconector, porcelana	2CLE-PDM-E
	Portafusible con desconector, fibra de vidrio con poliéster	2CLE-GDM-E

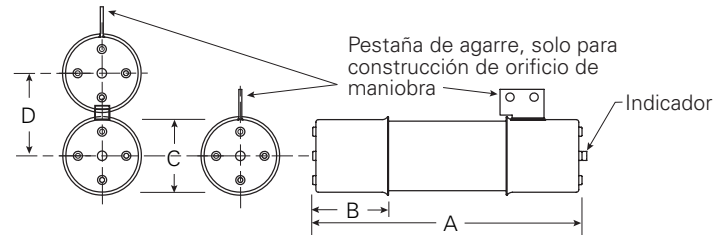
* Barril sencillo únicamente, no se venden en pares.

Dimensiones - pulgadas (mm)

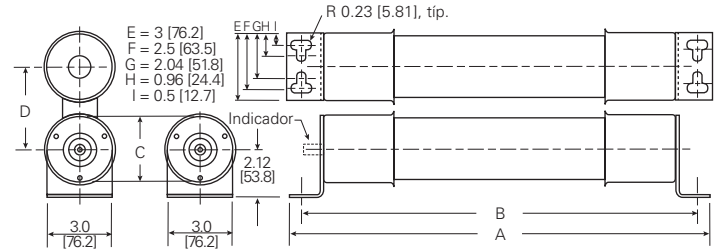
Construcción	Rango de amperios	Dimensión			
		A	B	C	D
Estándar, corta	25 a 230 A	10.8 (274)	3 (76)	3 (76)	-
	390 a 450 A				3.3 (84)
Orificio de maniobra AMPGARD*	70 a 230 A	10.8 (274)	3 (76)	3 (76)	-
	390 a 450 A				3.3 (84)
Atornillable	25 a 230 A	19.2 (488)	17.9 (455)	3 (76)	-
	390 a 450 A				3.3 (84)

* Incluye versiones selladas herméticamente.

Estándar y orificio de maniobra AMPGARD



Atornillable



Números de catálogo de fusibles Rango R, 2.4 kV

Des. Amps. "R"	Tipo de montaje (clasificación de interrupción, mín., en amperios)								Núm. barriles	
	Estándar		AMPGARD estándar		AMPGARD sellado herméticamente		Atomillable			
25	—	—	2CLS-25* (100)	—	2ACLS-25* (90)	JCH-30* (90)	2HCLS-25* (90)	JCK-B-25* (90)	2BCLS-25* (90)	1
70	2R	JCK-2R (165)	2CLS-2R (180)	JCK-A-2R (165)	2ACLS-2R (180)	JCH-2R (180)	2HCLS-2R (180)	JCK-B-2R (180)	2BCLS-2R (180)	
100	3R	JCK-3R (220)	2CLS-3R (270)	JCK-A-3R (220)	2ACLS-3R (270)	JCH-3R (270)	2HCLS-3R (270)	JCK-B-3R (270)	2BCLS-3R (270)	
130	4R	JCK-4R (320)	2CLS-4R (360)	JCK-A-4R (320)	2ACLS-4R (360)	JCH-4R (360)	2HCLS-4R (360)	JCK-B-4R (360)	2BCLS-4R (360)	
150	5R	JCK-5R (410)	2CLS-5R (450)	JCK-A-5R (410)	2ACLS-5R (450)	JCH-5R (450)	2HCLS-5R (450)	JCK-B-5R (450)	2BCLS-5R (450)	
170	6R	JCK-6R (480)	2CLS-6R (540)	JCK-A-6R (480)	2ACLS-6R (540)	JCH-6R (540)	2HCLS-6R (540)	JCK-B-6R (540)	2BCLS-6R (540)	
200	9R	JCK-9R (720)	2CLS-200* (740)	JCK-A-9R (720)	2ACLS-200* (740)	JCH-200* (740)	2HCLS-200* (740)	JCK-B-200* (740)	2BCLS-200* (740)	
230	12R	JCK-12R (970)	2CLS-230* (1080)	JCK-A-12R (970)	2ACLS-230* (1080)	JCH-230* (1080)	2HCLS-230* (1080)	JCK-B-230* (1080)	2BCLS-230* (1080)	
390	18R	JCK-18R (1430)†	2CLS-390* (1500)	JCK-A-18R (1430)†	2ACLS-390* (1500)	JCH-390* (1500)	2HCLS-390* (1500)	JCK-B-390* (1500)	2BCLS-390* (1500)	
450	24R	JCK-24R (1880)†	2CLS-450* (2200)	JCK-A-24R (1880)†	2ACLS-450* (2200)	JCH-450* (2200)	2HCLS-450* (2200)	JCK-B-450* (2200)	2BCLS-450* (2200)	

* No cumple con la ANSI C3746 para clasificación "R".

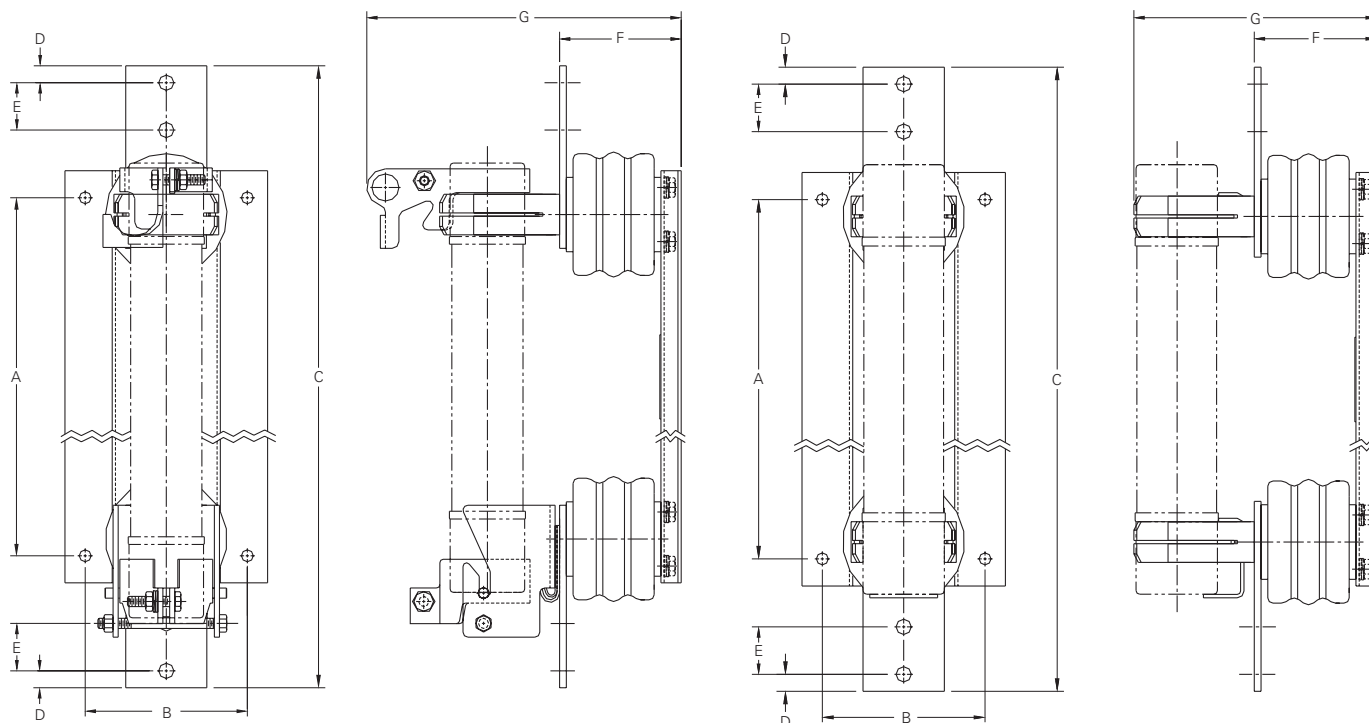
† Sin certificación UL.

Montajes tipos JCK y 2HCLS - Pulgadas (mm)

Número de catálogo	Dist. entre centros de orificios		Longitud total C	Dist. centro de orificio a la orilla D	Dist. entre centros de orificios E	Altura de contactos F	Altura total G	Clasificación BIL (kV)
	A	B						
Con desconectador, barril sencillo†								
2CLE-GDM-D	8.24 (209.3)	6 (152.4)	18 (457.2)	0.62 (15.7)	1.75 (44.4)	4.5 (114.3)	11.72 (297.7)	60
2CLE-PDM-D								
Con desconectador, doble barril†								
2CLE-GDM-E	8.24 (209.3)	6 (152.4)	18 (457.2)	0.62 (15.7)	1.75 (44.4)	4.5 (114.3)	15.28 (388.1)	60
2CLE-PDM-E								
Sin desconectador, barril sencillo								
2CLE-GNM-D	8.24 (209.3)	6 (152.4)	18 (457.2)	0.62 (15.7)	1.75 (44.4)	4.5 (114.3)	8.79 (223.3)	60
2CLE-PNM-D								
Sin desconectador, doble barril								
2CLE-GNM-E	8.24 (209.3)	6 (152.4)	18 (457.2)	0.62 (15.7)	1.75 (44.4)	4.5 (114.3)	12.48 (317.0)	60
2CLE-PNM-E								

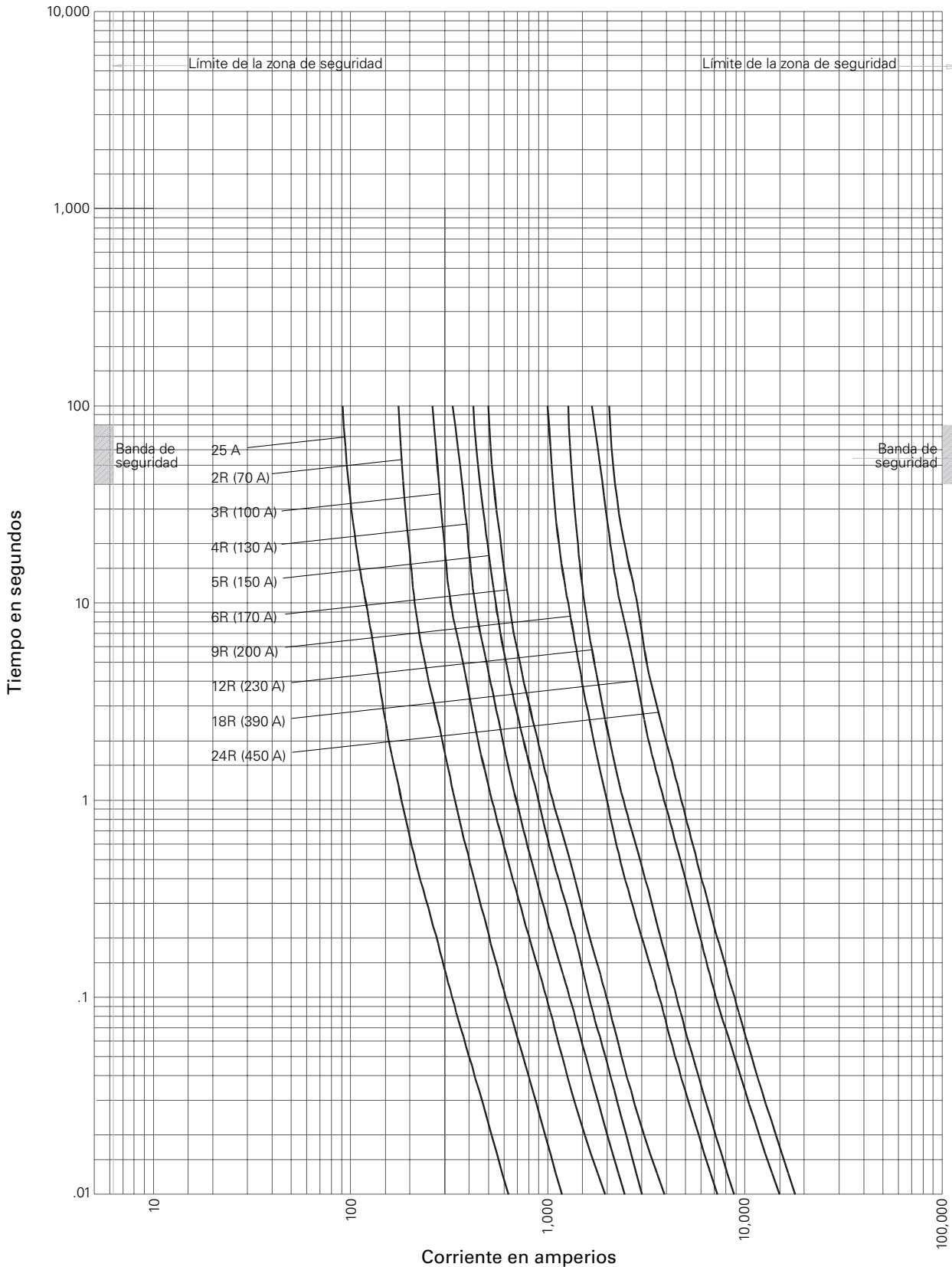
Montaje con desconectador,† 2.4 kV

Montaje sin desconectador, 2.4 kV



† Los montajes con desconectador únicamente son un medio para la extracción de fusibles. No utilice un montaje con desconectador para conmutación de la carga o extracción del fusible mientras esté energizado.

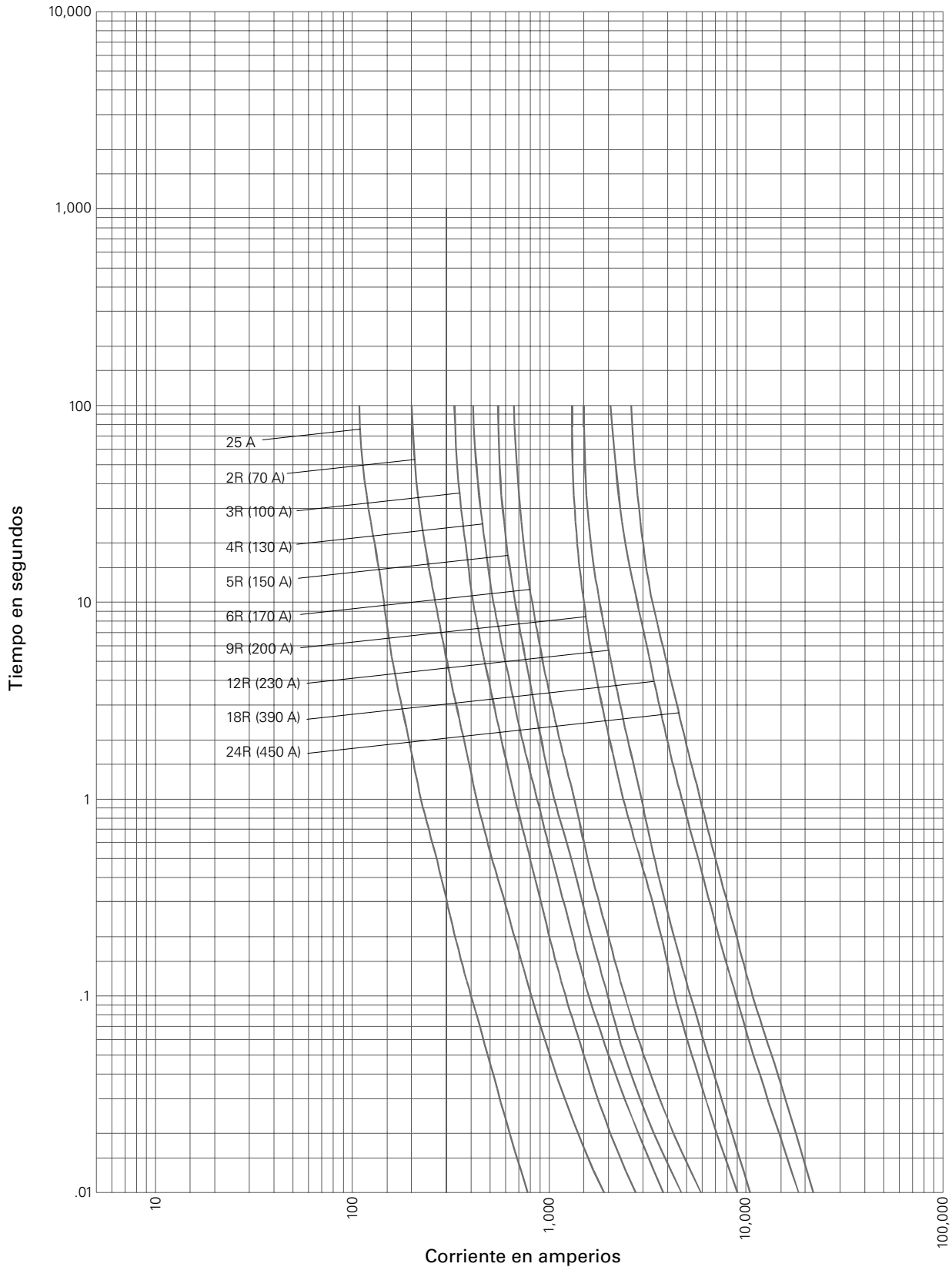
**Curvas de corriente-tiempo, 2.4 kV - Fusión mínima, para 2HCLS-R y 2BCLS-R
(25 A, 2R a 24R, @ 25°C)**



2HCLS-R y 2BCLS-R

Curva 66664702
Enero de 2001
Referencias 666647,
512853, 639405

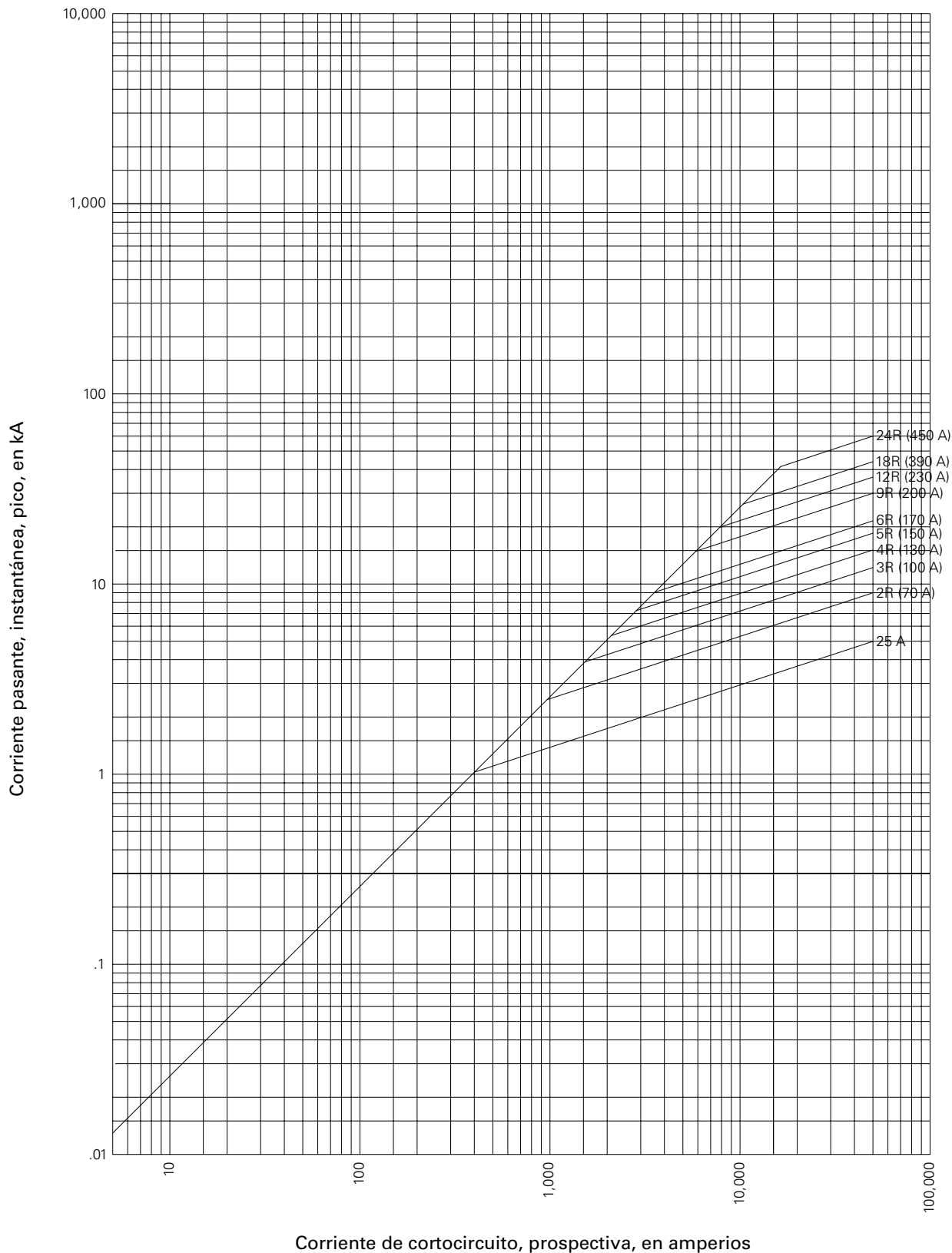
**Curvas de corriente-tiempo, 2.4 kV - Interrupción total, para 2HCLS-_R y 2BCLS-_R
(25 A, 2R a 24R, @ 25°C)**



2HCLS-_R y 2BCLS-_R

Curva 66664702
Enero de 2000
Referencias 666647,
512854, 639406

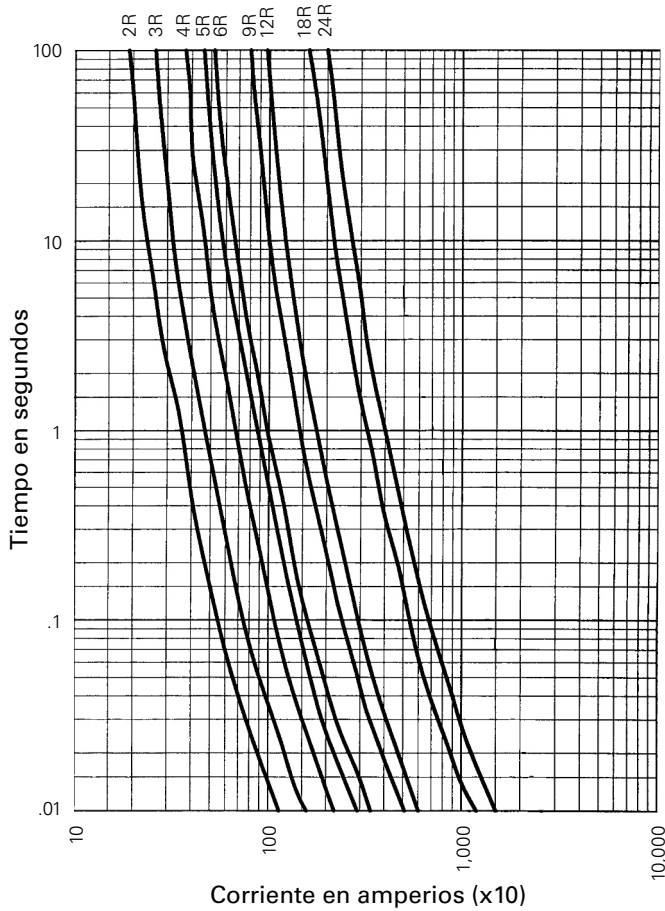
**Curvas pasantes, pico, 2.4 kV, para 2HCLS-_R y 2BCLS-_R
(25 A, 2R a 24R, @ 25°C)**



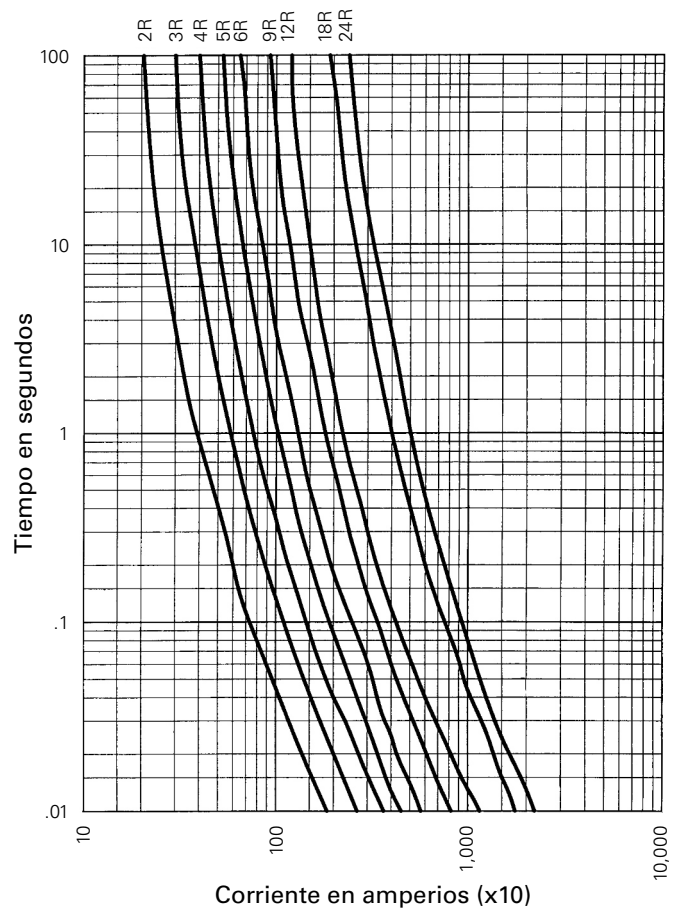
2HCLS-_R y 2BCLS-_R

Curva 66700202
Enero de 2001
Referencia 639315

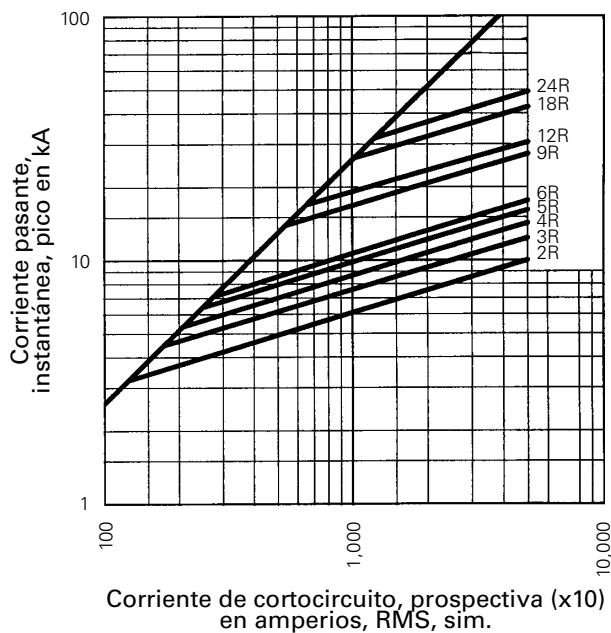
Curvas de corriente-tiempo, 2.4 kV - fusión mínima, para JCK-R y JCK-A-R (2R a 24R, @ 25°C)



Curvas de corriente-tiempo, 2.4 kV - interrupción total, para JCK-R y JCK-A-R (2R a 24R, @ 25°C)



Curvas pasantes, pico, 2.4 kV, para JCK-R y JCK-A-R (2R a 24R, @ 25°C)



Fusibles Rango R, 4.8 kV

Códigos de referencia

Código-(amps)R	Construcción
5CLS-30 y 5CLS-_R	Estándar, corto (30 A, 2R a 24R)
JCL-_R	Estándar, corto (2R a 24R)
5LCLS-_R	Estándar, largo (2R a 24R)
5ACLS-30 y 5ACLS-_R	Orificio de maniobra AMPGARD* (30 A, 2R a 24R)
JCL-A-_R	Orificio de maniobra AMPGARD* (2R a 24R)
5HCLS-30 y 5HCLS-_R	Orificio de maniobra AMPGARD* sellado herméticamente (30 A, 2R a 24R)
5BCLS-30 y 5BCLS-_R	Atornillable (30 A, 2R a 44R)
JCL-B-_R	Atornillable (2R a 24R)
5MCLS-_R-A y 5MCLS-_R-B	Atornillable GE Limitap (2R a 24R)

* Para usar en arrancadores de motor AMPGARD, 400 amperios.

Clasificaciones

- Tensión eléctrica
 - 4.8 kV (nominal)
 - 5.0 kV (máx.)
- Corriente eléctrica: 30 a 800 A
- Clasificaciones de interrupción
 - 50 kA, sim.
 - 80 kA, asim.

Información de la agencia certificadora

- Reconocidos UL, guía MSSS2
 - Archivo E96676: JCL-_R (2R a 12R), JCL-A-_R (2R a 12R), 5MCLS-_R-A (2R a 24R) y 5MCLS-_R-B (2R a 24R)
 - Archivo E60757: 5CLS-30, 5CLS-_R (2R a 18R), 5ACLS-30 y 5ACLS-_R (2R a 24R)

Portafusibles recomendados para construcciones estándar

Rango de amperios	Descripción	BIL (kV)	Número de catálogo
Clips para fusibles			
30 a 230 A	3", clip para fusible cerrado*		A3354730
30 a 450 A	3", clip para fusible expuesto	—	1A0065
	3", clip para fusible expuesto, resorte cargado		9078A67G04
Portafusibles para CLS/JCL/5HCLS			
30 a 230 A, barril sencillo	Portafusible sin desconector, porcelana		5HLE-PNM-D
	Portafusible sin desconector, fibra de vidrio con poliéster		5HLE-GNM-D
	Portafusible con desconector, porcelana		5HLE-PDM-D
	Portafusible con desconector, fibra de vidrio con poliéster	60	5HLE-GDM-D
390 a 450 A, doble barril	Portafusible sin desconector, porcelana		5HLE-PNM-E
	Portafusible sin desconector, fibra de vidrio con poliéster		5HLE-GNM-E
	Portafusible con desconector, porcelana		5HLE-PDM-E
	Portafusible con desconector, fibra de vidrio con poliéster	60	5HLE-GDM-E
Portafusibles para 5LCLS†			
70 a 230 A, barril sencillo	Portafusible sin desconector, porcelana		5CLE-PNM-D
	Portafusible sin desconector, fibra de vidrio con poliéster		5CLE-GNM-D
	Portafusible con desconector, porcelana		5CLE-PDM-D
	Portafusible con desconector, fibra de vidrio con poliéster	60	5CLE-GDM-D
390 a 450 A, doble barril	Portafusible con desconector, porcelana		8CLE-PDM-D
	Portafusible con desconector, fibra de vidrio con poliéster	75	8CLE-GDM-D
	Portafusible con desconector, porcelana		5CLE-PDM-E
	Portafusible con desconector, fibra de vidrio con poliéster	60	5CLE-GDM-E

* Barril sencillo únicamente, no se venden en pares.

** No disponible para construcción estándar, larga.

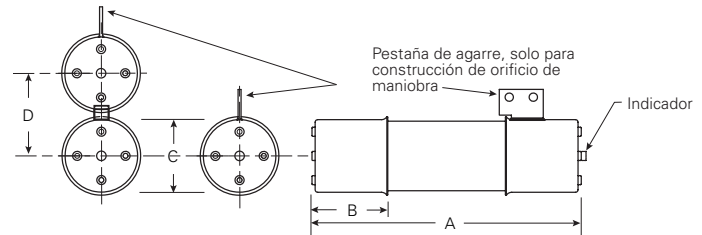
† No disponible para clasificaciones de 390 a 450 amperios.

Dimensiones - pulgadas (mm)

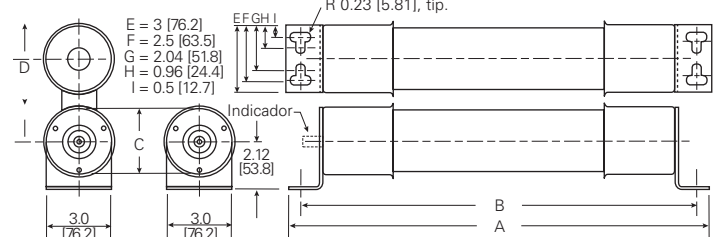
Construcción	Rango de amperios	Dimensión			
		A	B	C	D
Estándar, corta	30 a 230 A	15.6 (396)			—
	390 a 450 A				3.3 (84)
Estándar, larga	70 a 230 A	17.9 (455)	3 (76)	3 (76)	—
	390 a 450 A				3.3 (84)
Orificio de maniobra AMPGARD*	30 a 230 A	15.9 (404)			—
	390 a 450 A				3.3 (84)
Atornillable	30 a 230 A	19.2 (488)	17.9 (455)	3 (76)	—
	390 a 450 A				3.3 (84)
	600 a 800 A				4 (101)
Limitamp (-A)	70 a 230 A	18.3 (465)	18.8 (478)	1.4 (36)	4.8 (122)
	390 a 450 A				7.4 (188)
Limitamp (-B)	70 a 230 A	18.3 (465)	18.8 (478)	1.4 (36)	3.0 (76)
	390 a 450 A				2.4 (61)

* Incluye versiones selladas herméticamente.

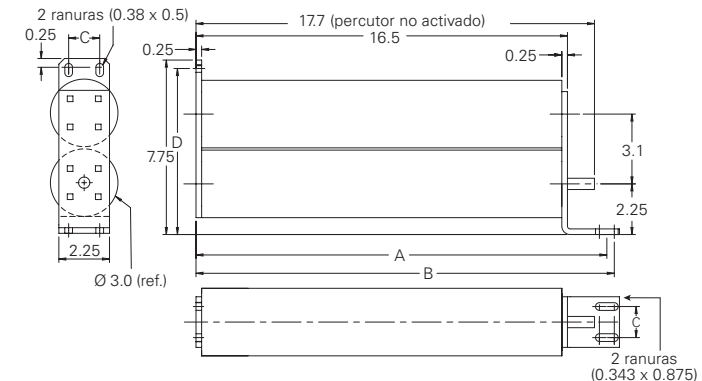
Orificio de maniobra AMPGARD y construcciones de casquillo JCL, 5LCLS y 5CLS



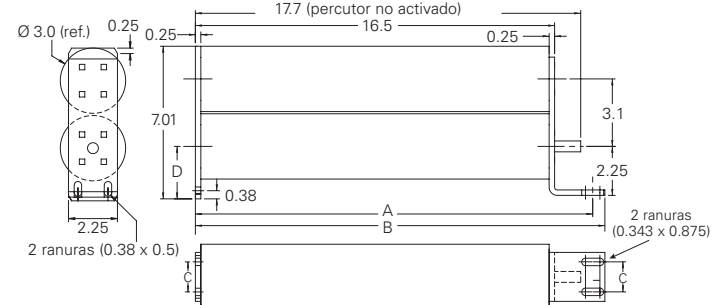
Atornillable - 5BCLS-



Atornillable - 5MCLS-_R-A



Atornillable - 5MCLS-_R-B



Números de catálogo, fusibles Rango R, 4.8 kV

Construcciones de casquillo (clasificación de interrupción, mín., en amperios)				Núm. de barriles
Amperios	Corta	Corta	Larga	
30	5CLS-30* (100)	—	—	1
70	5CLS-2R (180)	JCL-2R (165)	5LCLS-2R (180)†	
100	5CLS-3R (270)	JCL-3R (220)	5LCLS-3R (270)†	
130	5CLS-4R (360)	JCL-4R (320)	5LCLS-4R (360)†	
150	5CLS-5R (450)	JCL-5R (410)	5LCLS-5R (450)†	
170	5CLS-6R (540)	JCL-6R (480)	5LCLS-6R (540)†	
200	5CLS-9R (740)	JCL-9R (720)	5LCLS-9R (740)†	
230	5CLS-12R (1080)	JCL-12R (970)	5LCLS-12R (1080)†	
390	5CLS-18R (1500)	JCL-18R (1430)†	5LCLS-18R (1500)†	2
450	5CLS-24R (2200)†	JCL-24R (1880)†	5LCLS-24R (2200)†	

* No cumple con la ANSI C3746 para clasificación "R".

† No está Reconocido UL.

Orificio de maniobra AMPGARD (clasificación de interrupción, mín., en amperios)				Núm. de barriles
Amperios	Orificio de maniobra	Orificio de maniobra	Sellado hermético	
30	5ACLS-30* (100)	—	5HCLS-30* (100)†	1
70	5ACLS-2R (180)	JCL-A-2R (165)	5HCLS-2R (180)†	
100	5ACLS-3R (270)	JCL-A-3R (220)	5HCLS-3R (270)†	
130	5ACLS-4R (360)	JCL-A-4R (320)	5HCLS-4R (360)†	
150	5ACLS-5R (450)	JCL-A-5R (410)	5HCLS-5R (450)†	
170	5ACLS-6R (540)	JCL-A-6R (480)	5HCLS-6R (540)†	
200	5ACLS-9R (740)	JCL-A-9R (720)	5HCLS-9R (740)†	
230	5ACLS-12R (1080)	JCL-A-12R (970)	5HCLS-12R (1080)†	
390	5ACLS-18R (1500)	JCL-A-18R (1430)†	5HCLS-18R (1500)†	2
450	5ACLS-24R (2200)	JCL-A-24R (1880)†	5HCLS-24R (2200)†	

* No cumple con la ANSI C3746 para clasificación "R".

† No está Reconocido UL.

Atomillable (clasificación de interrupción, mín., en amperios)			Núm. de barriles
Amperios	Común	Común	
30	5BCLS-30* (100)†	—	1
70	5BCLS-2R (180)†	JCL-B-2R (165)†	
100	5BCLS-3R (270)†	JCL-B-3R (220)†	
130	5BCLS-4R (360)†	JCL-B-4R (320)†	
150	5BCLS-5R (450)†	JCL-B-5R (410)†	
170	5BCLS-6R (540)†	JCL-B-6R (480)†	
200	5BCLS-9R (740)†	JCL-B-9R (720)†	
230	5BCLS-12R (1080)†	JCL-B-12R (970)†	
390	5BCLS-18R (1500)†	JCL-B-18R (1430)†	2
450	5BCLS-24R (2200)†	JCL-B-24R (1880)†	
600	5BCLS-32R (3000)†	—	
650	5BCLS-36R (3200)†	—	
800	5BCLS-44R (3600)†	—	

* No cumple con la ANSI C3746 para clasificación "R".

† No está Reconocido UL.

GE Limitamp (clasificación de interrupción, mín., en amperios)			Núm. de barriles
Amperios	Atomillable	Atomillable	
30	—	—	1
70	5MCLS-2R-A (180)	5MCLS-2R-B (180)	
100	5MCLS-3R-A (270)	5MCLS-3R-B (270)	
130	5MCLS-4R-A (360)	5MCLS-4R-B (360)	
150	5MCLS-5R-A (450)	5MCLS-5R-B (450)	
170	5MCLS-6R-A (540)	5MCLS-6R-B (540)	
200	5MCLS-9R-A (850)	5MCLS-9R-B (850)	
230	5MCLS-12R-A (1150)	5MCLS-12R-B (1150)	
390	5MCLS-18R-A (1725)	5MCLS-18R-B (1725)	2
450	5MCLS-24R-A (2350)	5MCLS-24R-B (2350)	

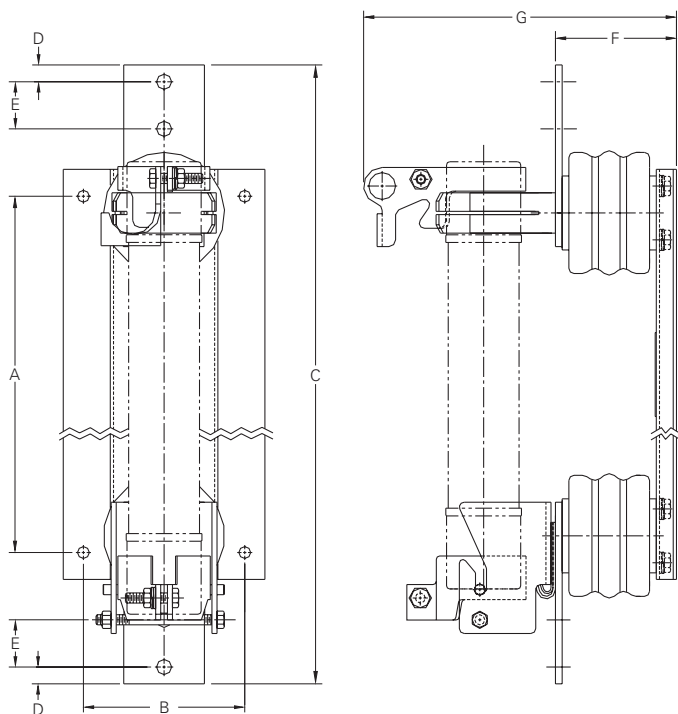
* No cumple con la ANSI C3746 para clasificación "R".

† No está Reconocido UL.

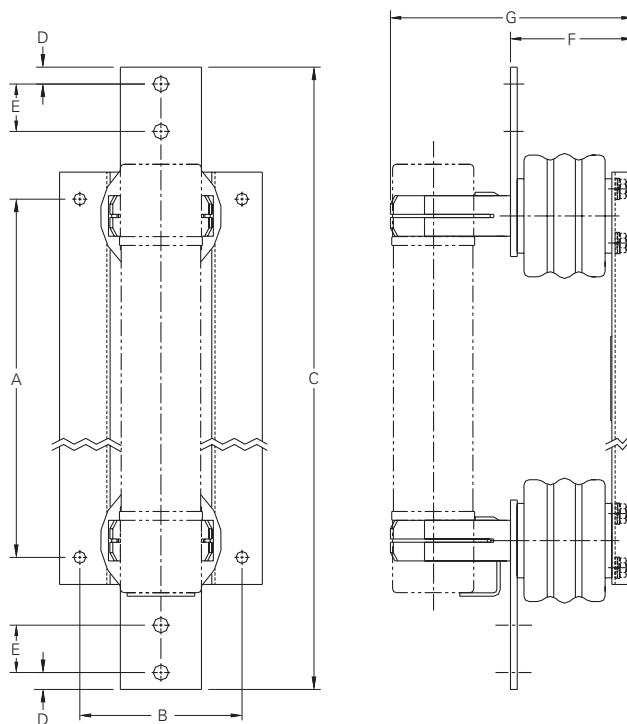
Montajes tipos 5CLS, JCL, JCL-A, 5ACLS y 5HCLS - Pulgadas (mm)

Número de catálogo	Dist. entre centros de orificios		Longitud total	Dist. centro de orificio a la orilla	Dist. entre centros de orificios	Altura de contactos	Altura total	Clasificación BIL (kV)
	A	B						
Con desconectador, barril sencillo[†]								
5CLE-GDM-D	15.24 (387.1)		25 (647.7)					
5CLE-PDM-D		6 (152.4)		0.62 (15.7)	1.75 (44.4)	4.5 (114.3)	11.72 (297.7)	60
5HLE-PDM-D	16.25 (412.8)		23 (584.2)					
5HLE-GDM-D								
Con desconectador, doble barril[†]								
5CLE-GDM-E	15.24 (387.1)		25 (647.7)					
5CLE-PDM-E		6 (152.4)		0.62 (15.7)	1.75 (44.4)	4.5 (114.3)	15.28 (388.1)	60
5HLE-GDM-E	16.25 (412.8)		23 (584.2)					
5HLE-PDM-E								
Sin desconectador, barril sencillo								
5CLE-GNM-D	15.24 (387.1)		25 (635.0)					
5CLE-PNM-D		6 (152.4)		0.62 (15.7)	1.75 (44.4)	4.5 (114.3)	8.79 (223.3)	60
5HLE-GNM-D	16.25 (412.7)		23 (584.2)					
5HLE-PNM-D								
Sin desconectador, doble barril								
5HLE-PNM-E	16.25 (412.7)	6 (152.4)	25 (635.0)	0.62 (15.7)	1.75 (44.4)	4.5 (114.3)	12.48 (317.0)	60
5HLE-GNM-E								

Montaje con desconectador,[†] 4.8 kV

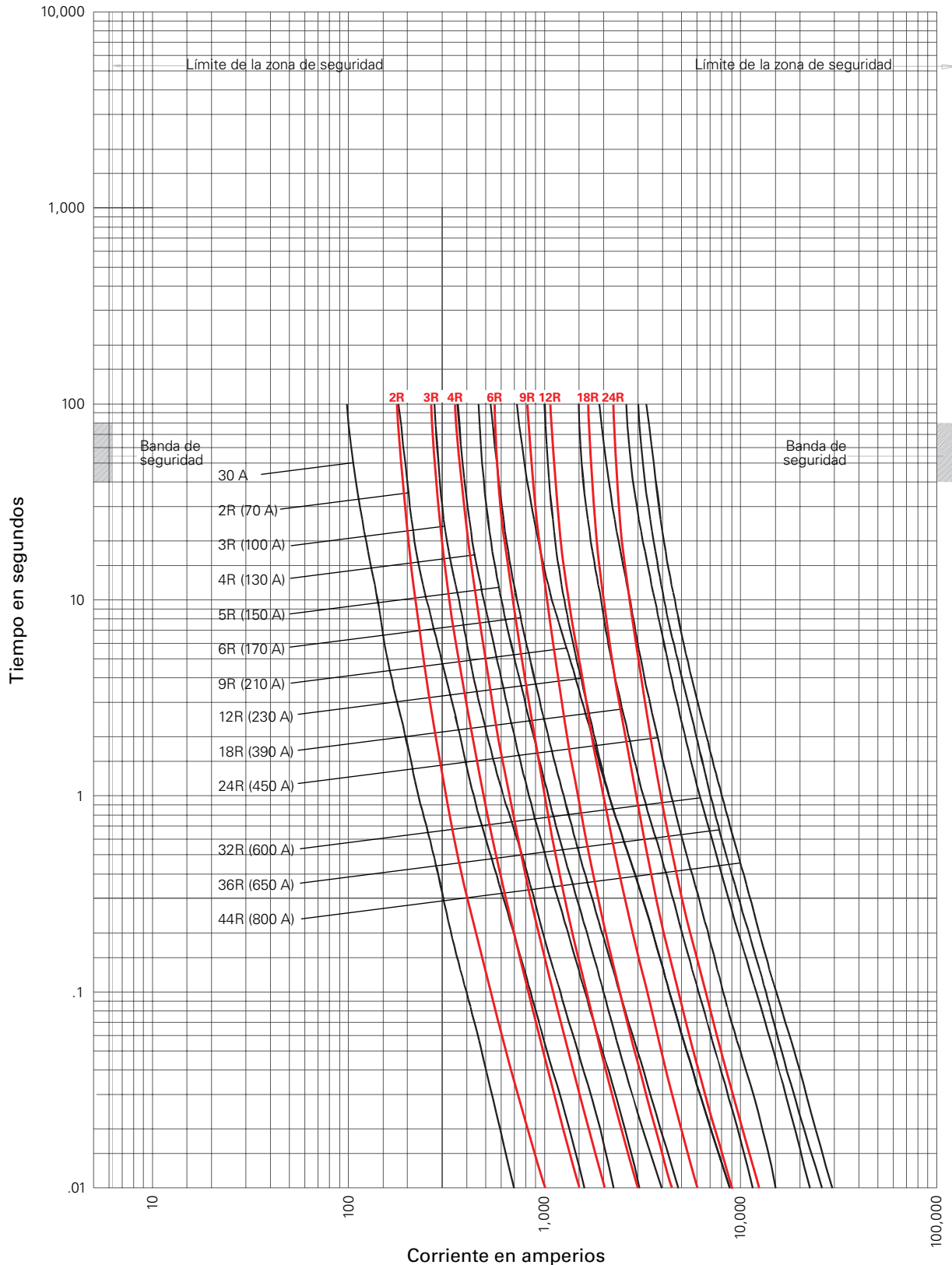


Montaje sin desconectador, 4.8 kV



[†] Los montajes con desconectador únicamente son un medio para la extracción de fusibles. No utilice un montaje con desconectador para conmutación de la carga o extracción del fusible mientras esté energizado.

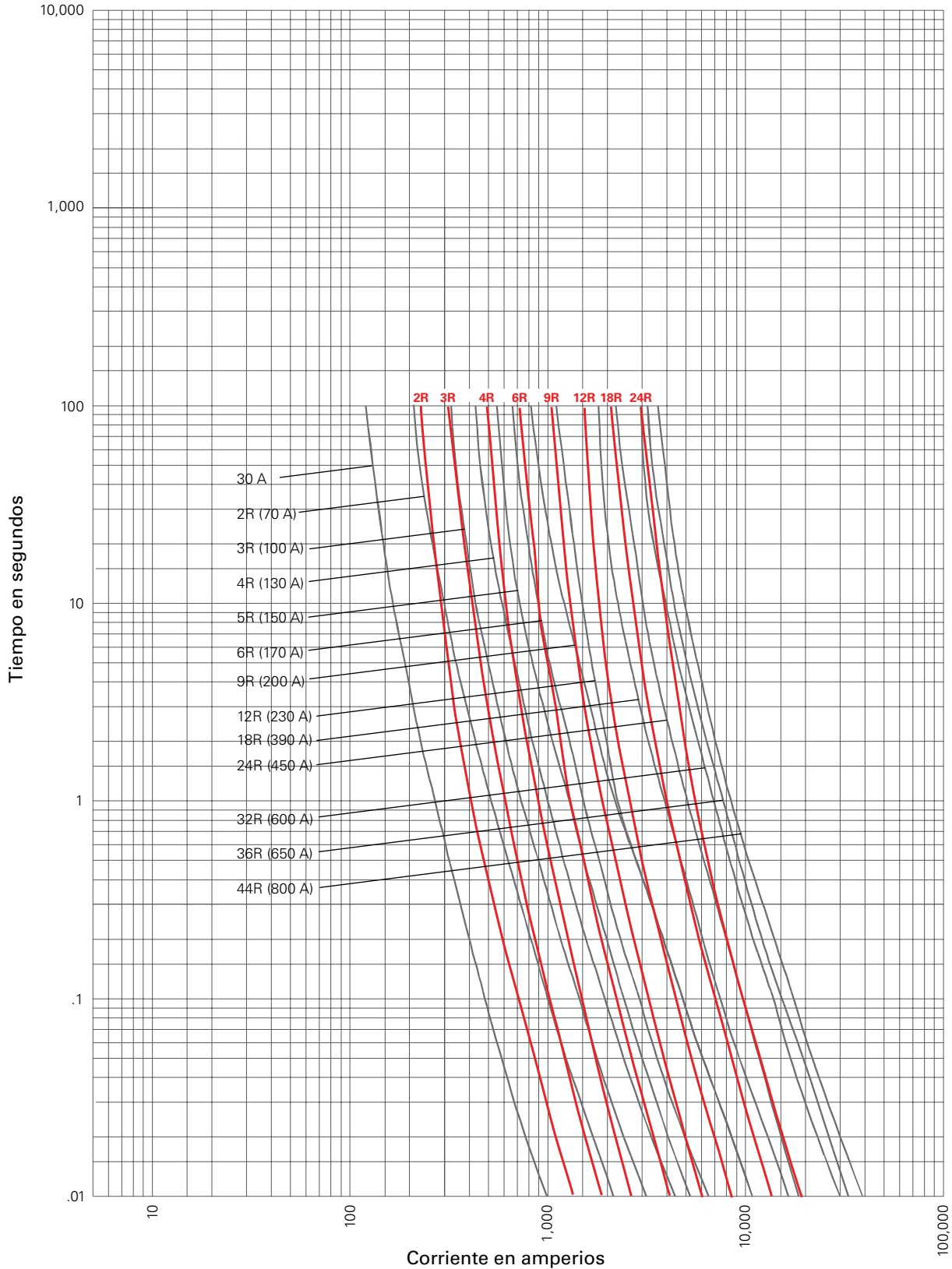
**Curvas de corriente-tiempo, 4.8 kV - Fusión mínima, para 5ACLS-30, 5CLS-30, 5HCLS-R,
5BCLS-30, 5BCLS-R, 5MCLS-R-A y 5MCLS-R-B (30 A, 2R a 24R, @ 25°C)**



5ACLS-30, 5CLS-30, 5HCLS-R, 5BCLS-30, 5BCLS-R,
5MCLS-R-A, 5MCLS-R-B

Curva 66690602
Enero de 2001
Referencias 666907,
666703, 666910,
667000, 639472

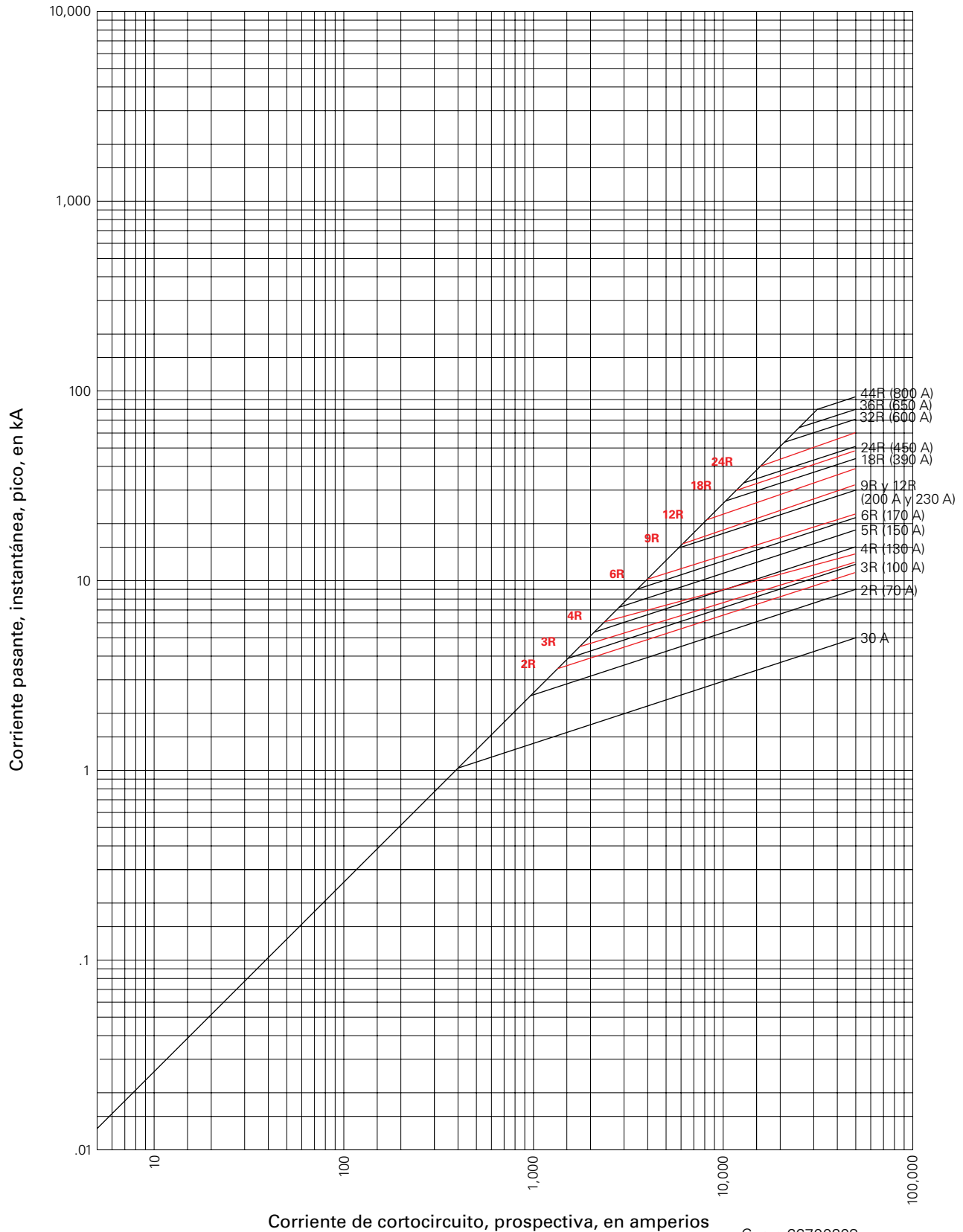
**Curvas de corriente-tiempo, 4.8 kV - Interrupción total, para 5ACLS-30, 5CLS-30, 5HCLS-R,
5BCLS-30, 5BCLS-R, 5MCLS-R-A y 5MCLS-R-B (30 A, 2R a 24R, @ 25°C)**



5ACLS-30, 5CLS-30, 5HCLS-R, 5BCLS-30, 5BCLS-R,
5MCLS-R-A, 5MCLS-R-B

Curva 66690702
Enero de 2001
Referencias 666907,
666704, 666910,
6670001, 639472

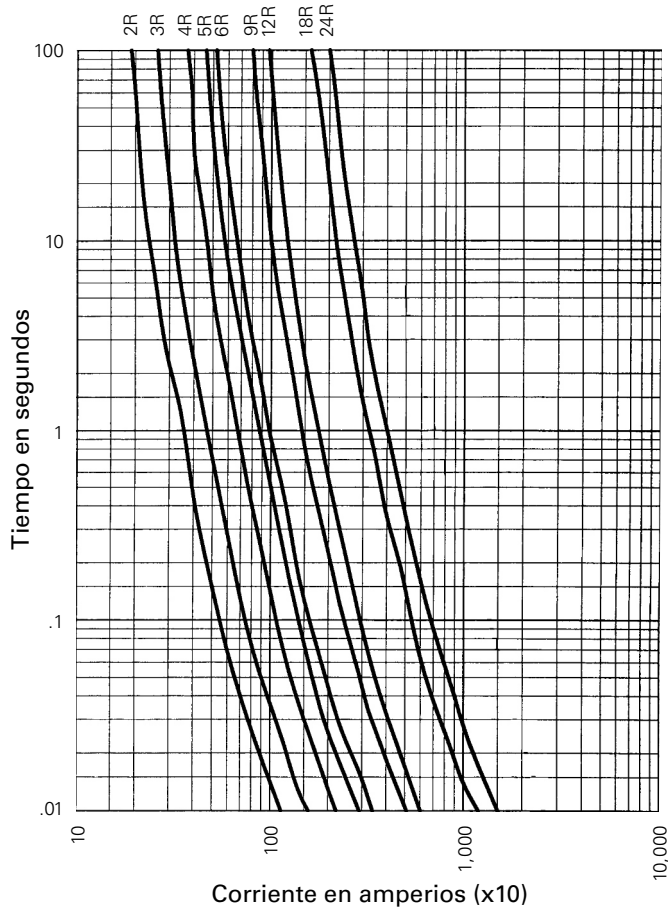
**Curvas pasantes, pico, 4.8 kV, para 5ACLS-30, 5CLS-30, 5HCLS- R,
5BCLS-30, 5BCLS- R, 5MCLS- R-A y 5MCLS- R-B (30 A, 2R a 24R, @ 25°C)**



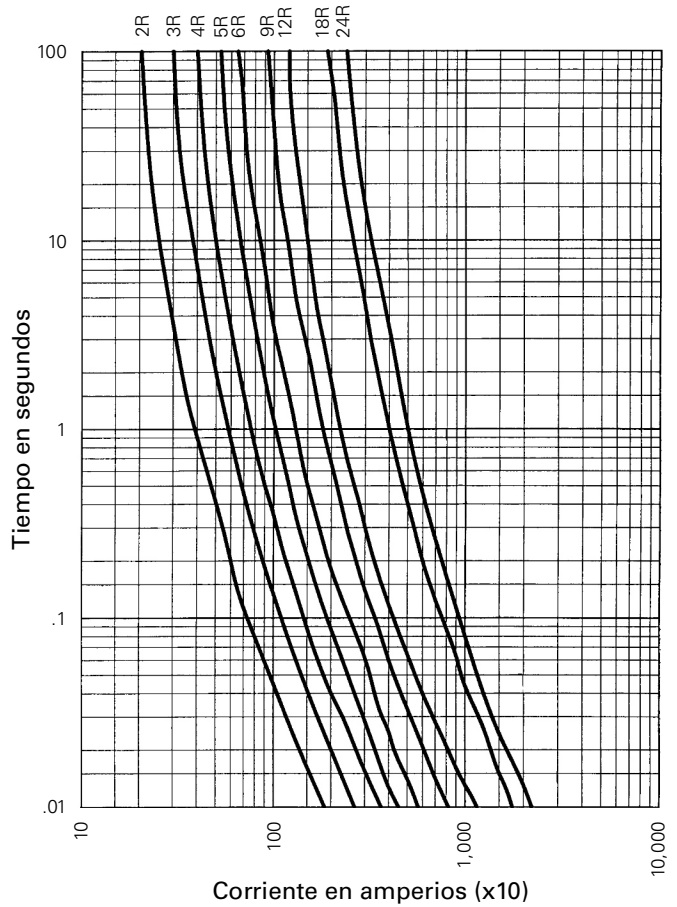
5ACLS-30, 5CLS-30, 5HCLS- R, 5BCLS-30, 5BCLS- R,
5MCLS- R-A, 5MCLS- R-B

Curva 66700203
Enero de 2001
Referencias 639315,
667002, 667008

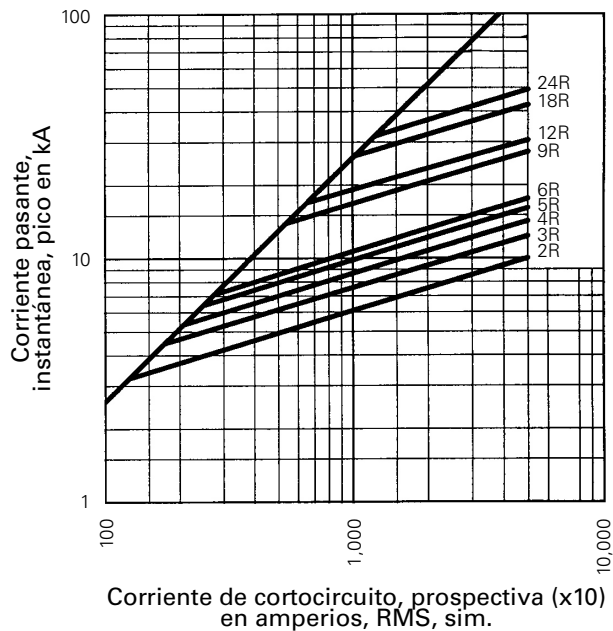
Curvas de corriente-tiempo, 4.8 kV - fusión mínima, para JCL-R y JCL-A-R (2R a 24R, @ 25°C)



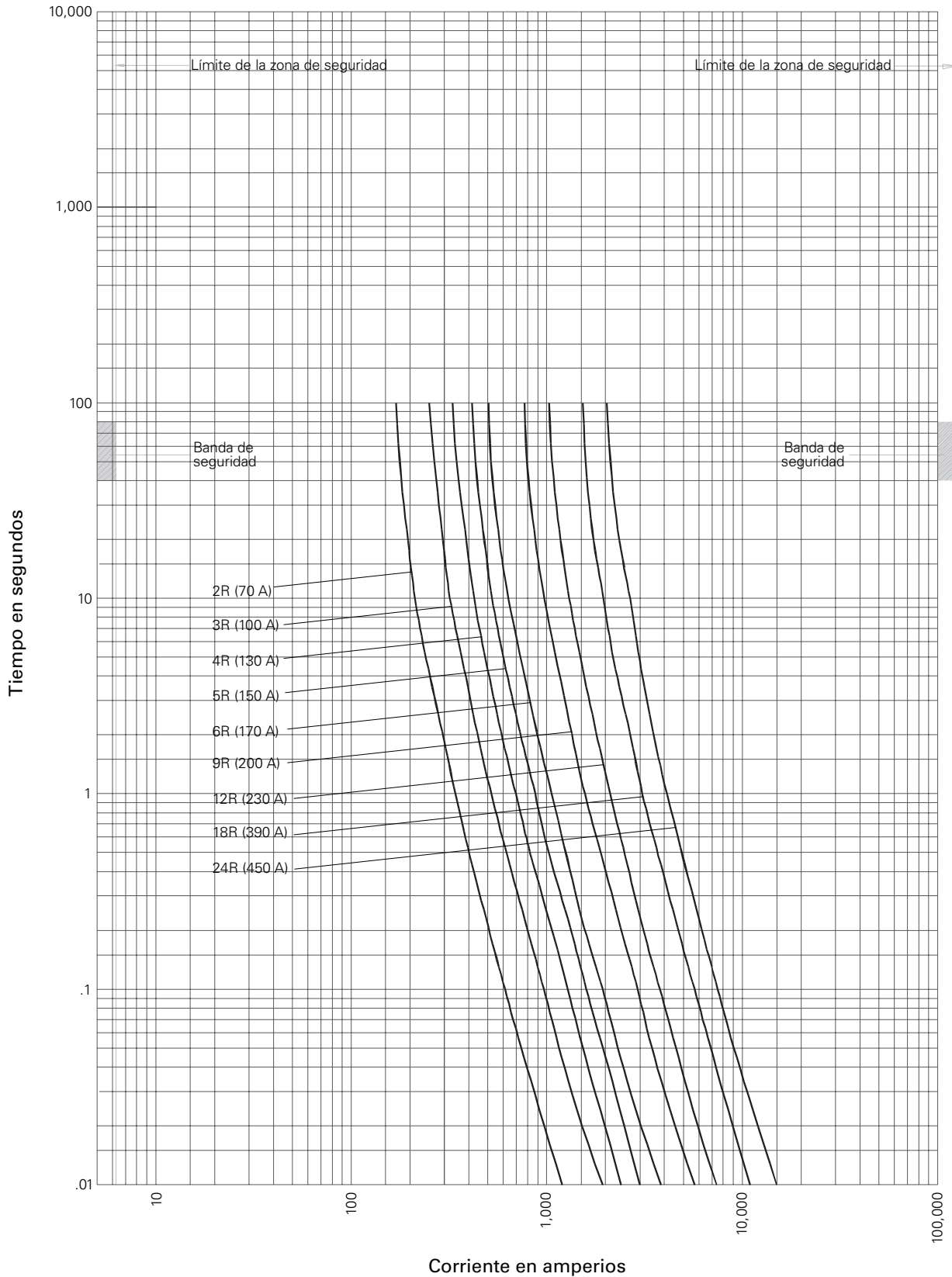
Curvas de corriente-tiempo, 4.8 kV - interrupción total, para JCL-R y JCL-A-R (2R a 24R, @ 25°C)



Curvas pasantes, pico, 4.8 kV, para JCL-R y JCL-A-R (2R a 24R, @ 25°C)



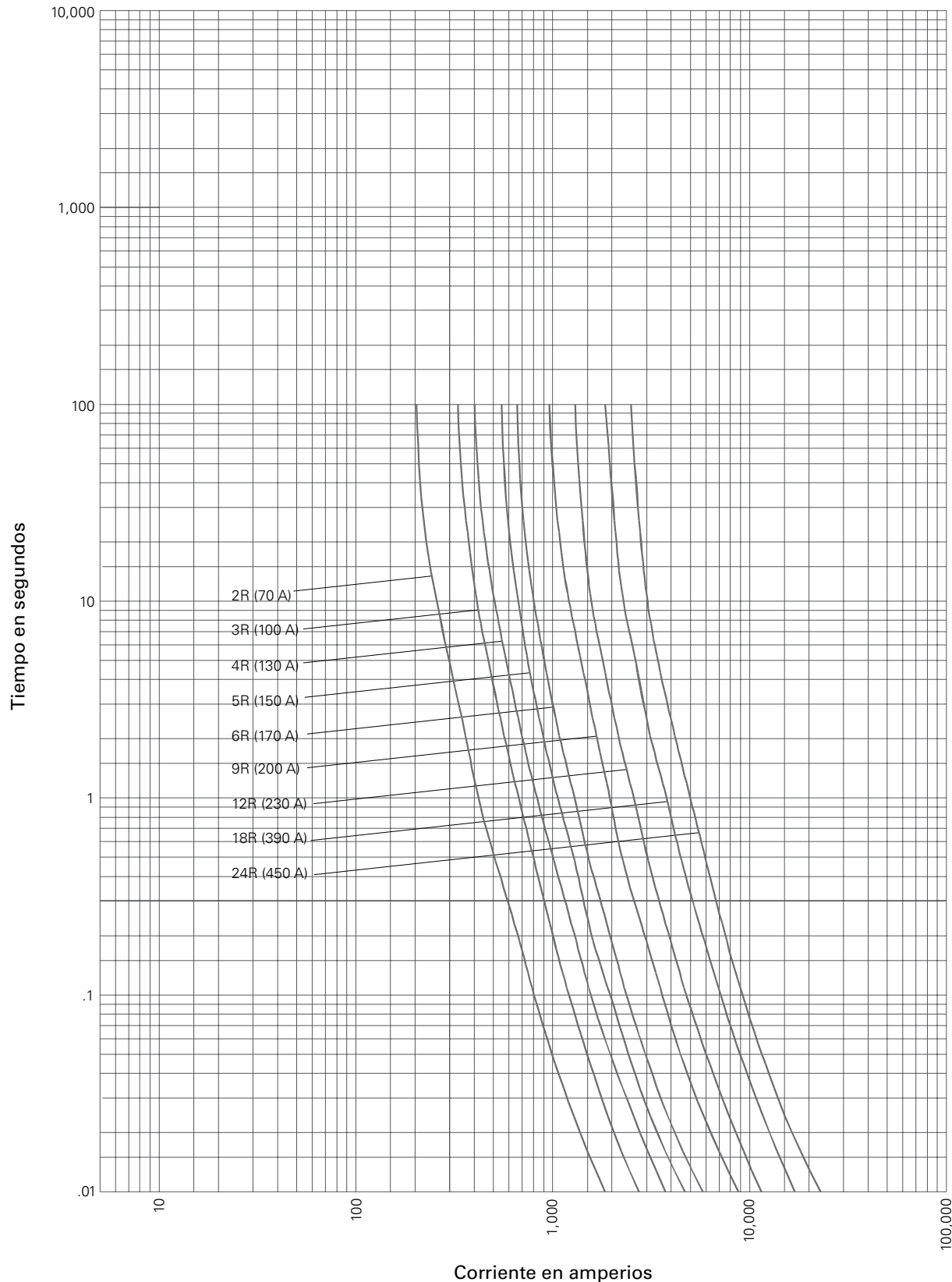
**Curvas de corriente-tiempo, 4.8 kV - Fusión mínima, para 5LCLS-_R
(2R a 24R, @ 25°C)**



5LCLS-_R

Curva 51285302
Enero de 2001
Referencias 512853,
563863

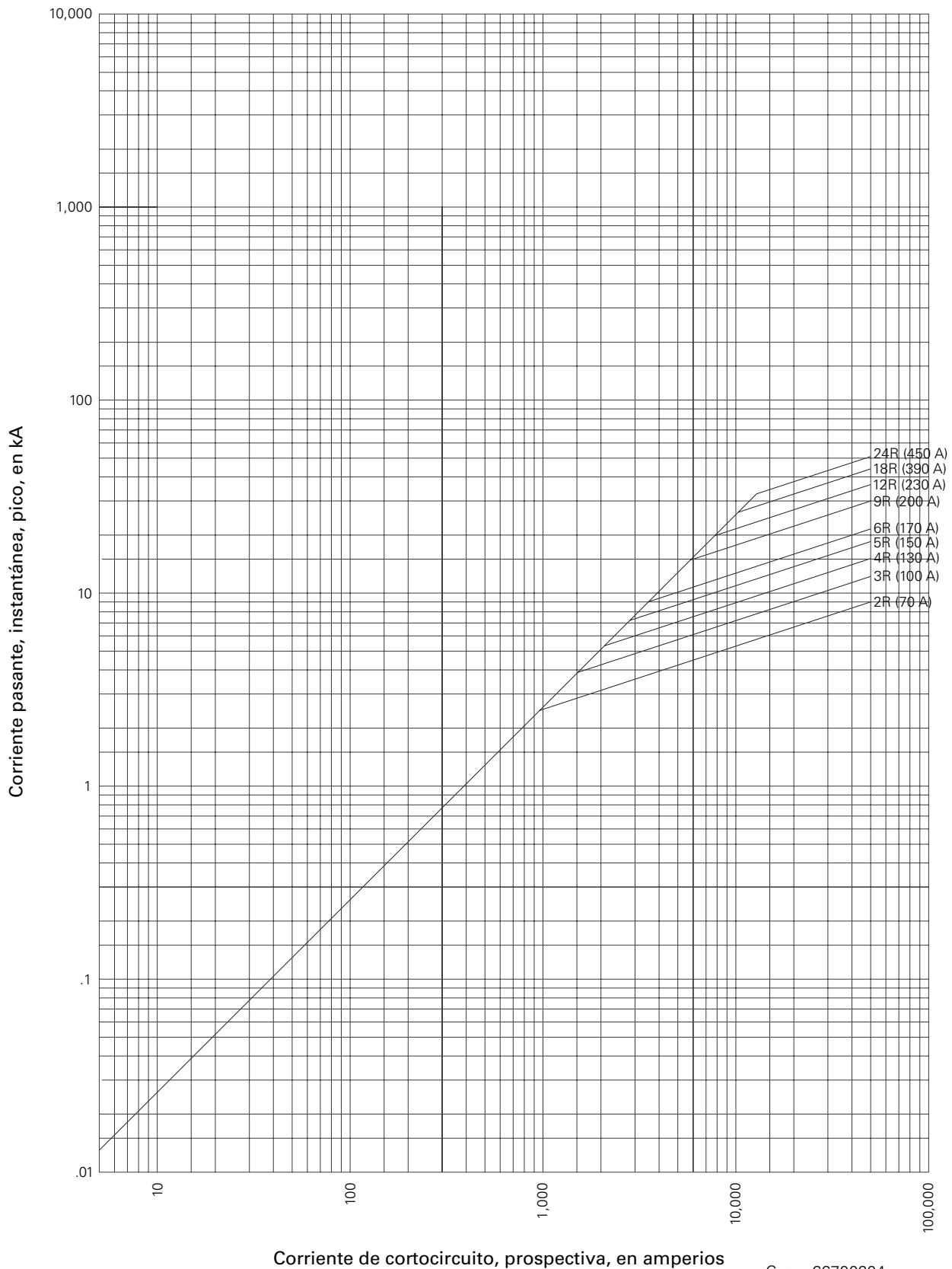
**Curvas de corriente-tiempo, 4.8 kV - Interrupción total, para 5LCLS-R
(2R a 24R, @ 25°C)**



5LCLS-R

Curva 51285402
Enero de 2001
Referencias 512854,
563864

Curvas pasantes, pico, 4.8 kV, para 5LCLS- R (2R a 24R, @ 25°C)



5LCLS- R

Curva 66700204
Enero de 2001
Referencia 639315

Fusibles Rango R, 7.2 kV

Códigos de referencia

Código-(amps)R	Construcción
8CLS-_R	Estándar (2R a 6R)
8ACLS-_R	Orificio de maniobra AMPGARD* (2R a 6R)
7BCLS-_R	Atornillable (2R a 6R)

* Para usar en arrancadores de motor AMPGARD, 400 amperios.

Clasificaciones

- Tensión eléctrica
 - 7.2 kV (nominal)
 - 8.3 kV (diseño máx., 70 a 170 A, estándar y orificio de maniobra AMPGARD)
 - 7.2 kV (diseño máx., 70 a 170 A, atornillable)
- Corriente eléctrica: 70 a 170 A
- Clasificaciones de interrupción
 - 50 kA, sim.
 - 80 kA, asim.

Portafusibles recomendados para construcciones estándar

Rango de amperios	Descripción	BIL (kV)	Número de catálogo
Clips para fusible			
	3", clip para fusible cerrado*		A3354730
70 a 170 A	3", clip para fusible expuesto	—	1A0065
	3", clip para fusible expuesto, resorte cargado		9078A67G04
Portafusibles para 7CLS y 8CLS			
	Portafusible sin desconector, porcelana		8HLE-PNM-D
	Portafusible sin desconector, fibra de vidrio con poliéster		8HLE-GNM-D
70 a 170 A	Portafusible con desconector, porcelana	75	8HLE-PDM-D
	Portafusible con desconector, fibra de vidrio con poliéster		8HLE-GDM-D

* Barril sencillo únicamente, no se venden en pares.

Números de catálogo de fusibles Rango R, 7.2 kV

Clasificación de amperios	Denominación "R"	Tipo de montaje (clasificación de interrupción, mín., en amperios)			Núm. de barriles
		Estándar	Orificio de maniobra AMPGARD	Atornillable	
70	2R	8CLS-2R (160)	8ACLS-2R (160)	7BCLS-2R (160)	1
100	3R	8CLS-3R (250)	8ACLS-3R (250)	7BCLS-3R (250)	
130	4R	8CLS-4R (325)	8ACLS-4R (325)	7BCLS-4R (325)	
150	5R	8CLS-5R (390)	8ACLS-5R (390)	7BCLS-5R (390)	
170	6R	8CLS-6R (500)	8ACLS-6R (500)	7BCLS-6R (500)	

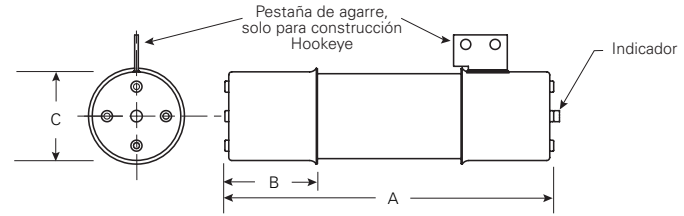
Montajes tipo 8CLS, 8ACLS, 7CLS, 7ACLS - pulgadas (mm)

Número de catálogo	Distancia entre centros		Longitud total	Distancia del centro del orificio a la orilla	Distancia entre centros	Altura de contactos	Altura total	BIL (kV)
	A	B						
Con desconector, barril sencillo¹								
8HLE-GDM-D	16.25 (412.8)	6 (152.4)	23 (584.2)	0.62 (15.7)	1.75 (44.4)	7 (177.8)	11.72 (297.7)	75
8HLE-PDM-D								
Sin desconector, barril sencillo								
8HLE-GNM-D	16.25 (412.7)	6 (152.4)	23 (584.2)	0.62 (15.7)	1.75 (44.4)	7 (177.8)	11.29 (286.7)	75
8HLE-PNM-D								

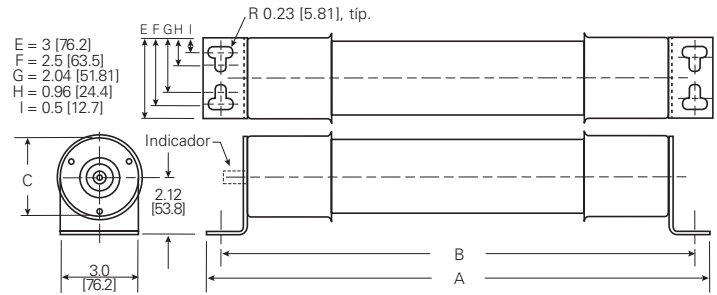
Dimensiones - pulgadas [mm]

Construcción	Rango de amperios	Dimensión		
		A	B	C
Estándar		15.8 (401)	3 (76)	3 (76)
Orificio de maniobra AMPGARD	70 a 170 A			
Atornillable		19.2 (488)	17.9 (455)	3 (76)

Estándar y orificio de maniobra AMPGARD



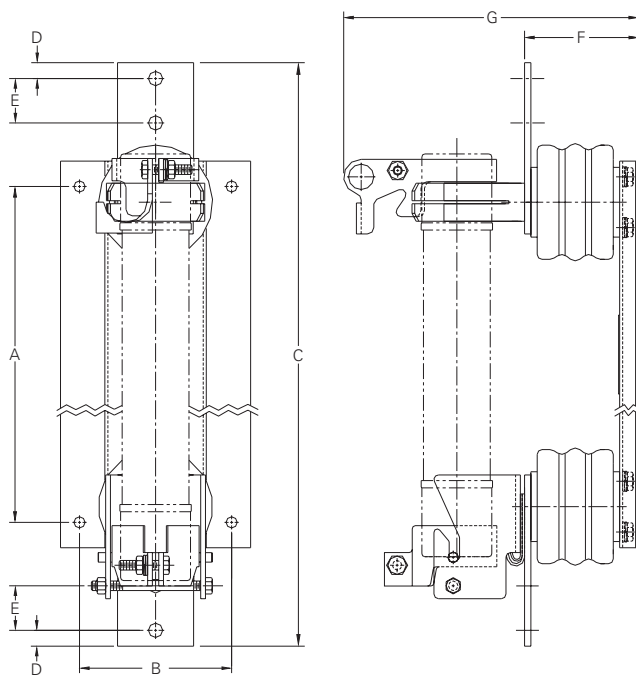
Atornillable



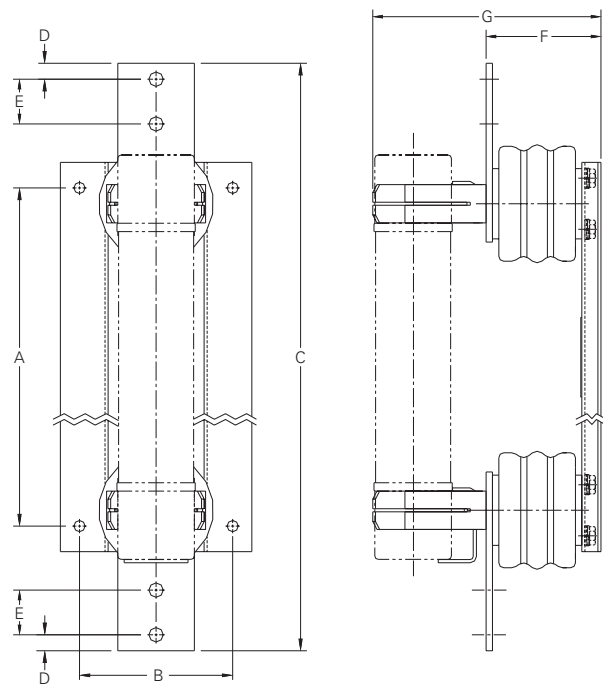
Montajes tipo 8CLS, 8ACLS, 7BCLS - pulgadas (mm)

Número de catálogo	Distancia entre centros		Longitud total C	Distancia del centro del orificio a la orilla D	Distancia entre centros E	Altura de contactos F	Altura total G	BIL (kV)
	A	B						
Con desconectador†								
8HLE-GDM-D	16.25 (412.8)	6 (152.4)	23 (584.2)	0.62 (15.7)	1.75 (44.4)	7 (177.8)	11.72 (297.7)	75
8HLE-PDM-D								
Sin desconectador								
8HLE-GNM-D	16.25 (412.7)	6 (152.4)	23 (584.2)	0.62 (15.7)	1.75 (44.4)	7 (177.8)	11.29 (286.7)	75
8HLE-PNM-D								

Montaje con desconectador,† 7.2 kV

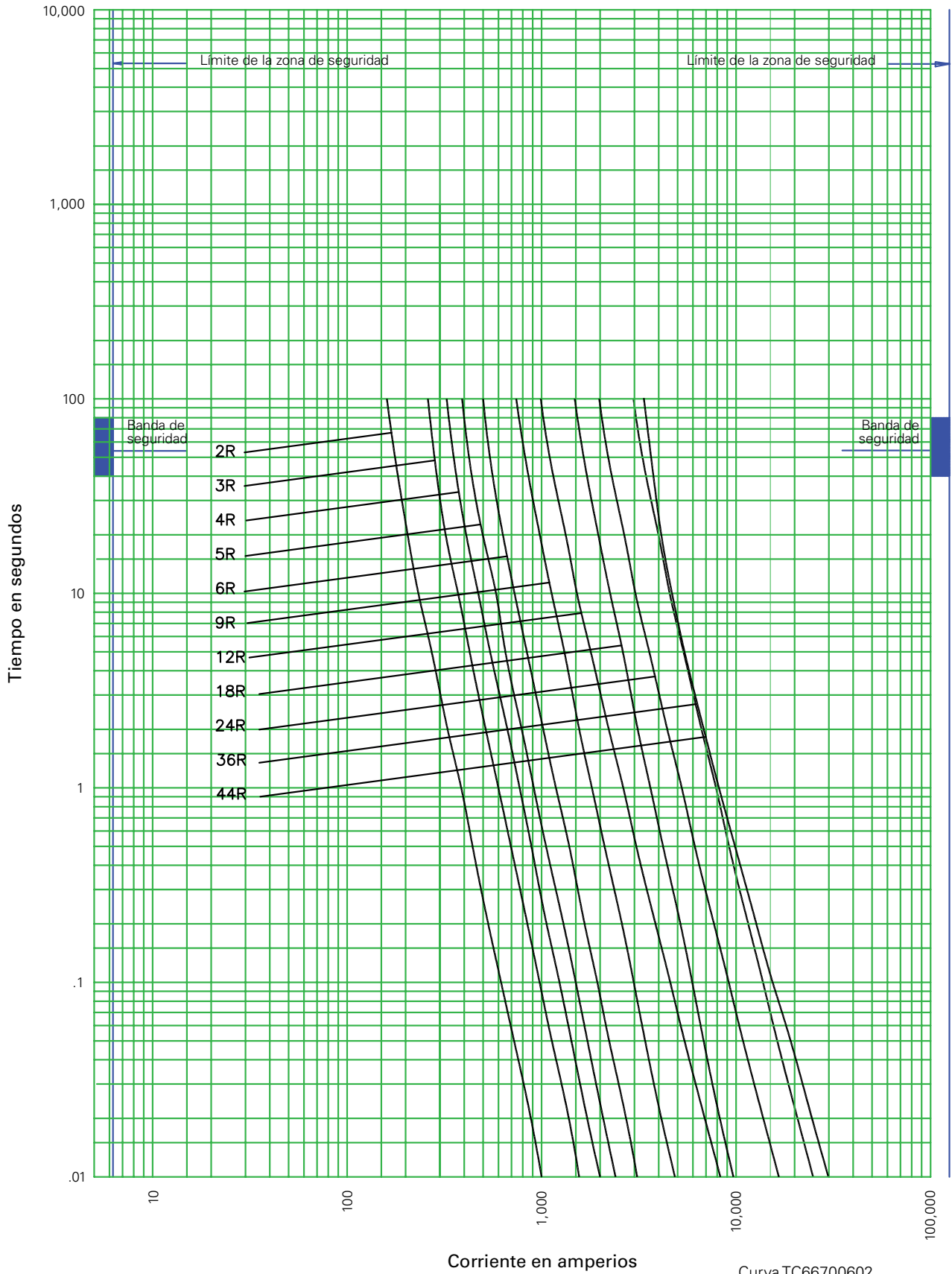


Montaje sin desconectador, 7.2 kV



† Los montajes con desconectador únicamente son un medio para la extracción de fusibles. No utilice un montaje con desconectador para conmutación de la carga o extracción del fusible mientras esté energizado.

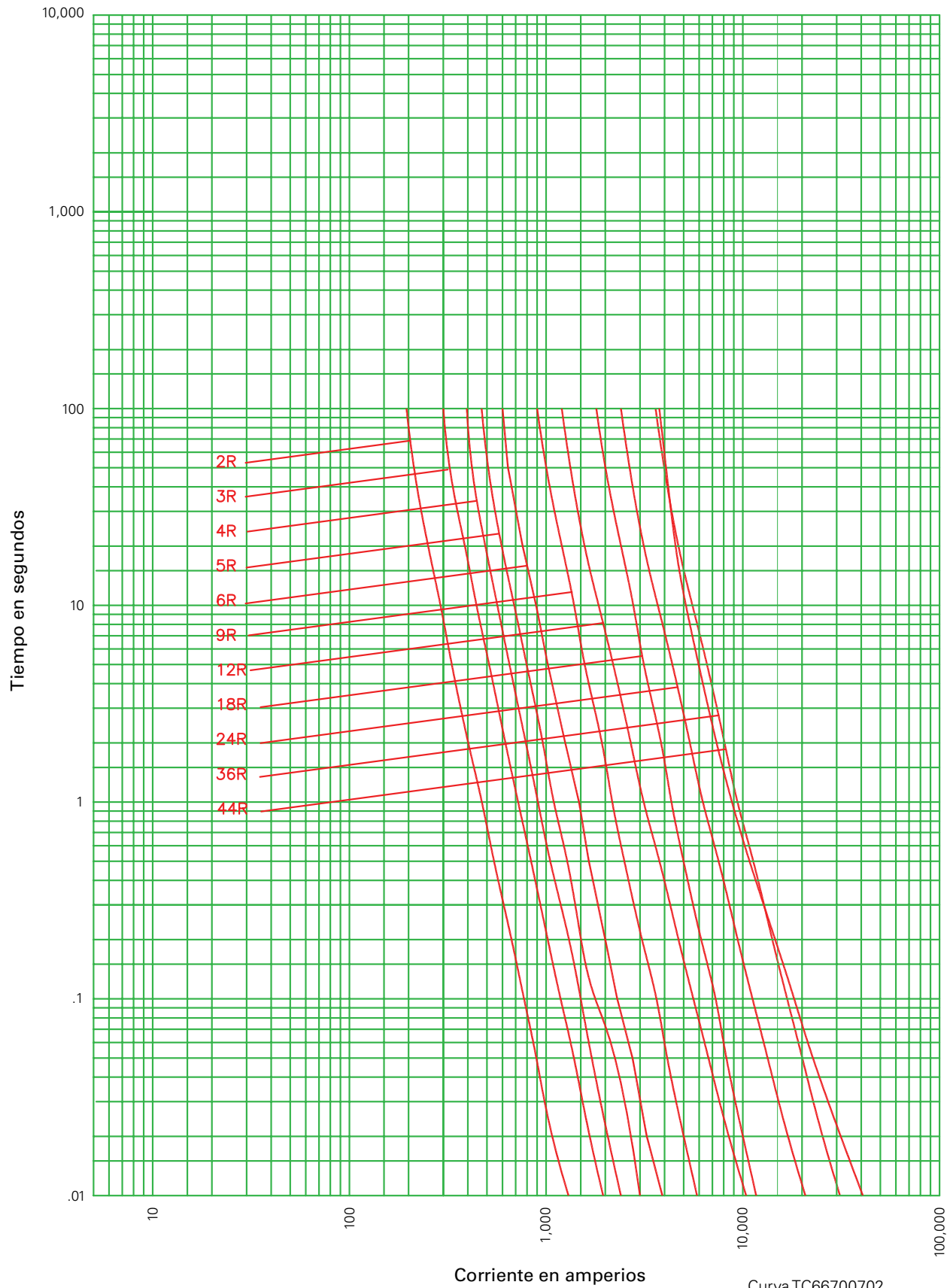
Curvas de corriente-tiempo, 7.2 kV - Fusión mínima, para 8CLS-_R, 7CLS-_R, 8ACLS-_R, 7ACLS-_R y 7BCLS-_R (2R a 44R, @ 25°C)



Curva TC66700602
Diciembre de 2008

8CLS-_R, 7CLS-_R, 8ACLS-_R, 7ACLS-_R y 7BCLS-_R

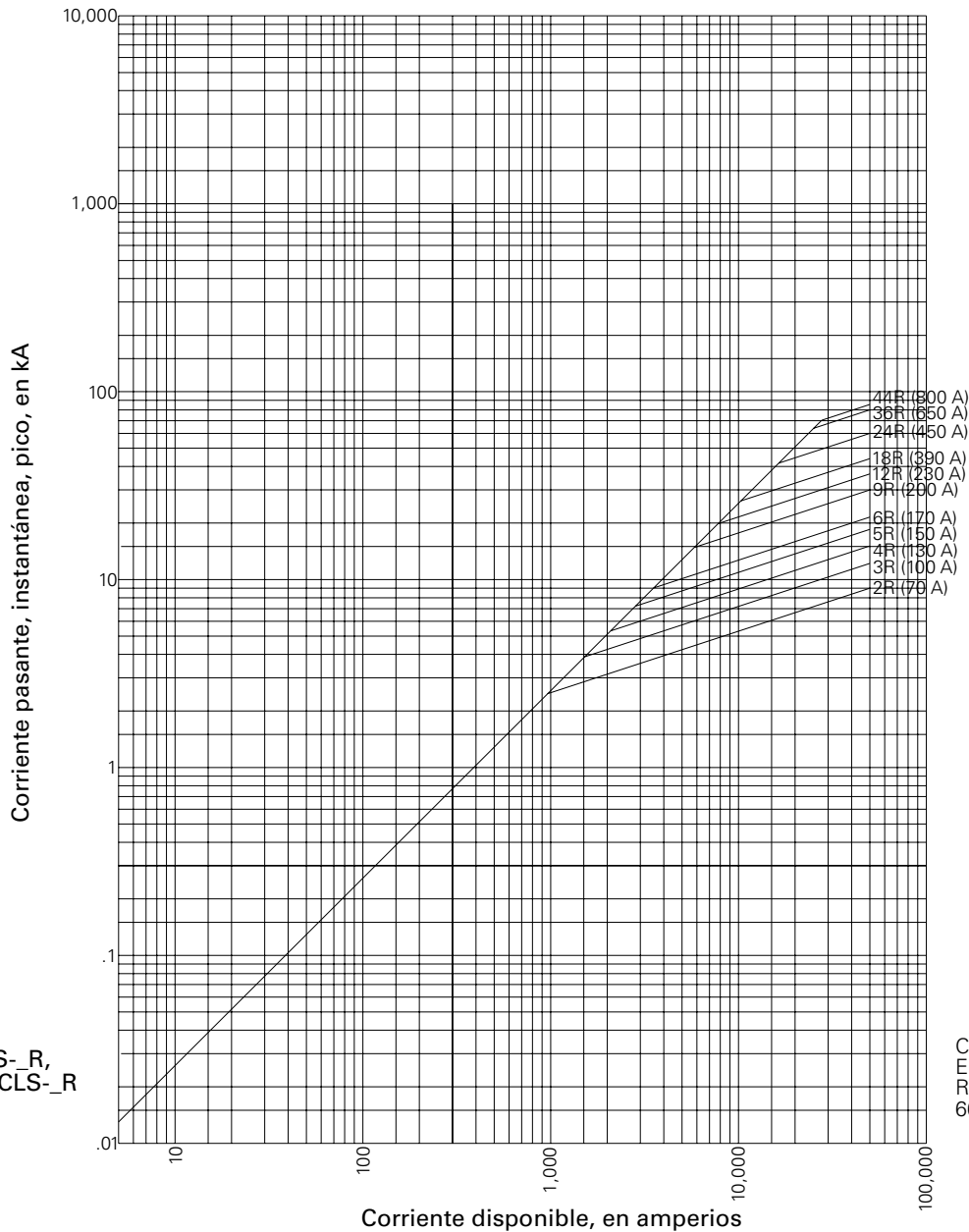
Curvas de corriente-tiempo, 7.2 kV - Interrupción total, para 8CLS-_R, 7CLS-_R, 8ACLS-_R, 7ACLS-_R y 7BCLS-_R (2R a 44R, @ 25°C)



Curva TC66700702
Diciembre de 2008

8CLS-_R, 7CLS-_R, 8ACLS-_R, 7ACLS-_R y 7BCLS-_R

Curvas pasantes, pico, 7.2 kV, para 8CLS-_R, 7CLS-_R, 8ACLS-_R, 7ACLS-_R y 7BCLS-_R (2R a 44R, @ 25°C)



La única copia controlada de esta ficha técnica es la versión electrónica, solo para lectura, localizada en la unidad de red Eaton. Todas las otras copias de este documento son, por definición, copias no controladas. El objetivo de este boletín es presentar de manera clara información completa del producto e información técnica que ayudará al usuario final en sus aplicaciones de diseño. Eaton se reserva el derecho, sin previo aviso, de modificar el diseño o construcción de cualquiera de sus productos, y discontinuar o limitar su producción. Eaton también se reserva el derecho de cambiar o actualizar, sin previo aviso, cualquier información técnica contenida en este boletín. Una vez que el producto ha sido seleccionado, el usuario debe probarlo en todas sus aplicaciones posibles.

Eaton
1000 Eaton Boulevard
Cleveland, OH 44122
United States
Eaton.com

División Bussmann
Poniente 148 núm. 933
Industrial Vallejo
Ciudad de México, 02300
Eaton.mx/bussmannseries

© 2021 Eaton
Todos los derechos son reservados.
Impreso en México.
Publicación núm. 6001-BU-SB15148-spanish
Marzo de 2021

Eaton y AMPGARD son marcas comerciales de Eaton registradas en Estados Unidos y otros países. No se permite el uso de las marcas comerciales de Eaton sin el previo consentimiento por escrito de Eaton.

Limitap es una marca comercial registrada de General Electric.
UL es una marca comercial registrada de Underwriters Laboratories, Inc.

Para mayor información, llame al **800-8-FUSEMX (387369)** o entre a: **Eaton.mx/bussmannseries**

Síganos en nuestras redes sociales para conocer la información más reciente de nuestros productos y de soporte.

