

# Portafusibles modulares, serie CH, Clase J

## 600 V, 1 a 60 A



**Códigos de referencia:** CH30J\_(I) - 30 A  
CH60J\_(I) - 60 A

**Rango de amperios:** 1 a 60 A

**Clasificación de tensión eléctrica:** 600 V<sub>CA/CD</sub>  
(o menor)

**SCCR:** 200 kA, RMS, sim.

**Información de la agencia certificadora:**

CE, Listados UL, UL 512, Guía IZLT, Archivo E14853  
Certificados CSA, C22.2, No. 39, Clase 6225-01,  
Archivo 47235

**Fusibles serie Bussmann recomendados:**

LPJ-SPI, Clase J, con retardo de tiempo e indicador  
(Hoja de datos #1062)

LPJ, Clase J, con retardo de tiempo  
(Hoja de datos #1006)

JKS, Clase J, de acción rápida (Hoja de datos #1026)

DFJ, Clase J, ultrarrápidos, fusibles para *drive*  
(Hoja de datos #1048)

### Características

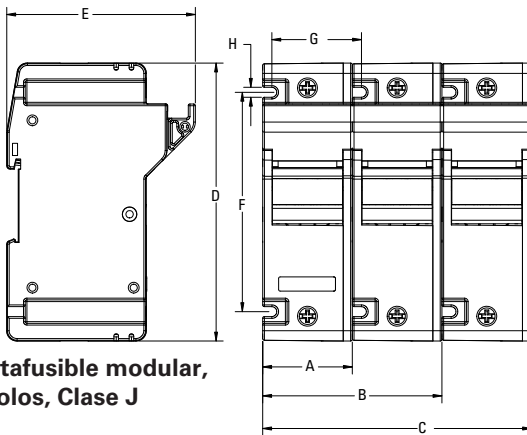
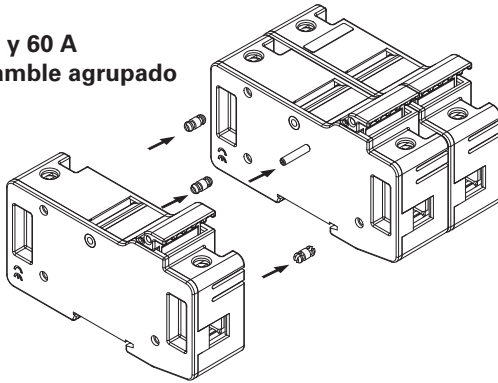
- Tipo de indicador de fusible abierto:
  - Ventana *easyID™*, para fusibles LPJ-(amp)SPI, serie Bussmann
  - Luz de neón.
- Vienen en ensamblajes agrupados de 1, 2 y 3 polos (todos los fusibles se extraen simultáneamente).
- Kits disponibles para agrupar portafusibles en campo.
- Cumplen con los requisitos de la norma IEC 60529 para clasificación IP20, protección para dedos.
- Montaje en riel DIN de 35 mm y en tablero (tornillo recomendado: 6-32 UNC, cabeza plana).
- Puertos de cable del portafusibles con capacidad para doble cable calibre 18 a 3 AWG.

### Especificaciones

Capacidad del fusible	0 a 30 A, Clase J	35 a 60 A, Clase J
Clasificación de tensión eléctrica	600 V <sub>CA/CD</sub>	600 V <sub>CA/CD</sub>
Clasificación de corriente eléctrica	Hasta 30 A	Hasta 60 A
Rango de calibre del cable	18 a 1 AWG, sencillo 18 a 3 AWG, doble 75 °C	18 a 1 AWG, sencillo 18 a 3 AWG, doble, 75 °C
Par de apriete de la terminal	10 a 18 AWG: 24 lb-pulg 1 a 8 AWG: 35 lb-pulg	10 a 18 AWG: 24 lb-pulg 1 a 8 AWG: 35 lb-pulg
Clasificación IP	IP20 (protección para dedos)	IP20 (protección para dedos)
Material del clip	Cobre estañado	Cobre estañado
Material de la carcasa	Termoplástico UL 94V0	Termoplástico UL 94V0
Tensión eléctrica, mínima, del indicador (luz de neón)	90 V <sub>CA</sub> / 115 V <sub>CD</sub>	90 V <sub>CA</sub> / 115 V <sub>CD</sub>
Corriente eléctrica, nominal, de operación (luz de neón)	34 mA (460 V <sub>CA</sub> )	34 mA (460 V <sub>CA</sub> )
Temperatura máxima de operación	85 °C	85 °C
Rango de temperatura de operación y almacenamiento	-20 °C a +75 °C	-20 °C a +75 °C

\*Para la selección de fusibles en aplicaciones por encima o por debajo de 25 °C, consulte las tablas de reducción en la publicación Cooper Bussmann "Selecting Protective Devices" (SPD).

30 A y 60 A  
Ensamble agrupado



Portafusible modular,  
3 polos, Clase J

Números de catálogo

Capacidad máxima del fusible	Polos	Ventana <i>easyID</i> ™	Indicador con luz de neón
30 A	1 polo	CH30J1	CH30J11
	2 polos	CH30J2	CH30J21
	3 polos	CH30J3	CH30J31
60 A	1 polo	CH60J1	CH60J11
	2 polos	CH60J2	CH60J21
	3 polos	CH60J3	CH60J31

Accesorios

Número de parte	Descripción	Módulo de empaque
2A1073	Kit de agrupamiento (1 polo)	1 pasador de resorte 3 conectores de plástico
2A1777	Marcadores de circuito	100

Dimensiones – pulg. (mm)

Dimensión	CH30J	CH60J
A	1.28 (32.5)	1.58 (40.0)
B	2.56 (65.0)	3.16 (80.0)
C	3.84 (97.5)	4.72 (120.0)
D	4.59 (116.6)	4.88 (124.0)
E	2.83 (71.8)	3.31 (84.1)
F	3.56 (90.4)	3.85 (97.9)
G	1.28 (32.5)	1.58 (40.0)
H	0.18 (4.44)	0.18 (4.44)

La única copia controlada de esta ficha técnica es la versión electrónica, solo para lectura, localizada en la unidad de red Eaton. Todas las otras copias de este documento son, por definición, copias no controladas. El objetivo de este boletín es presentar de manera clara información completa del producto e información técnica que ayudará al usuario final en sus aplicaciones de diseño. Eaton se reserva el derecho, sin previo aviso, de modificar el diseño o construcción de cualquiera de sus productos, y discontinuar o limitar su producción. Eaton también se reserva el derecho de cambiar o actualizar, sin previo aviso, cualquier información técnica contenida en este boletín. Una vez que el producto ha sido seleccionado, el usuario debe probarlo en todas sus aplicaciones posibles.

**Eaton**  
1000 Eaton Boulevard  
Cleveland, OH 44122  
United States  
Eaton.com

División Bussmann  
Poniente 148 núm. 933  
Industrial Vallejo  
Ciudad de México, 02300  
Eaton.mx/bussmannseries

© 2021 Eaton  
Todos los derechos son reservados.  
Impreso en México.  
Publicación núm. 2144-spanish  
Agosto de 2021

Para mayor información, llame  
al **800-8-FUSEMX (387369)**  
o entre a:  
**Eaton.mx/bussmannseries**

Síguenos en nuestras redes sociales para  
conocer la información más reciente  
de nuestros productos y de soporte.

