

Fusibles de navajas ATC



Descripción del producto

Los fusibles ATC, serie Bussmann™, son una gama de fusibles de navajas de acción rápida, Reconocidos UL®, para circuitos de control de automóviles y de baja tensión eléctrica.

Todos los números de catálogo de estos fusibles tienen las mismas características de forma, instalación y desempeño eléctrico, independientemente del material de su carcasa.

Características y ventajas

- Código de colores estándar en la industria para rápida identificación del amperaje.
- Terminales de zinc estañado para mayor resistencia a la corrosión y mejor conductividad.
- Reconocidos UL para uso en circuitos de control de baja tensión eléctrica.
- Su amplio rango de temperatura de funcionamiento, de -40 °C a +100 °C, satisface las demandantes necesidades de entornos severos.
- Libres de plomo y halógenos. Cumplen con la RoHS.
- Con puntos de prueba en números de catálogo / paquetes específicos, agilizan la localización de fallas en el circuito.

Código de referencia

- ATC_

Aplicaciones

- Circuitos automotrices y de control de baja tensión

Clasificaciones

Tensión eléctrica: 32 V

Corriente eléctrica: 1 a 40 A

Clasificación de interrupción: 1 kA

Información de la agencia certificadora

- Reconocidos UL, Archivo E56412, Guía JFHR2, UL 248-1 (1 a 40 A)
- ISO 8820-3 / SAE® J1284 / JASO 612 (1 a 40 A)
- SAE J1171 (Protección de Encendido). Consulte las tablas de números de catálogo para seleccionar el producto específico que se puede pedir.
- Cumplen con la RoHS.

Materiales

- Terminales de zinc estañado
- Elemento de zinc estañado
- Carcasa (consulte las tablas de números de catálogo para seleccionar el material específico de la carcasa)
- Grado de inflamabilidad de la carcasa: UL 94

Características medioambientales

- Rango de temperatura de funcionamiento: -40 °C a 100 °C, humedad relativa de 95%, sin condensación
- Rango de temperatura de almacenamiento: -5 °C a 35 °C o menos, humedad relativa de 85%, sin condensación

Números de catálogo básicos*

Número de catálogo (Amp.)	Código de color	Número de catálogo (Amp.)	Código de color
ATC-1	Negro	ATC-15	Azul
ATC-2	Gris	ATC-20	Amarillo
ATC-3	Violeta	ATC-25	Transparente
ATC-4	Rosa	ATC-30	Verde
ATC-5	Bronce	ATC-35	Azul/verde
ATC-7½	Marrón	ATC-40	Anaranjado
ATC-10	Rojo		

* Consulte las tablas de números de catálogo, página 4, para construcción específica, material de la carcasa y disponibilidad de paquetes.

Características eléctricas**

% de clasificación de amperios del fusible	Tiempo de operación (s)	
	Mínimo	Máximo
110	100 h	—
135	0.75	120 (240***)
160	0.25	50
200	0.15	5
350	0.04	0.5
600	0.02	0.1

** A 23 °C para todos los números de catálogo disponibles. Reducción del fusible por cambios en la temperatura ambiente = 0.15% / 1 °C

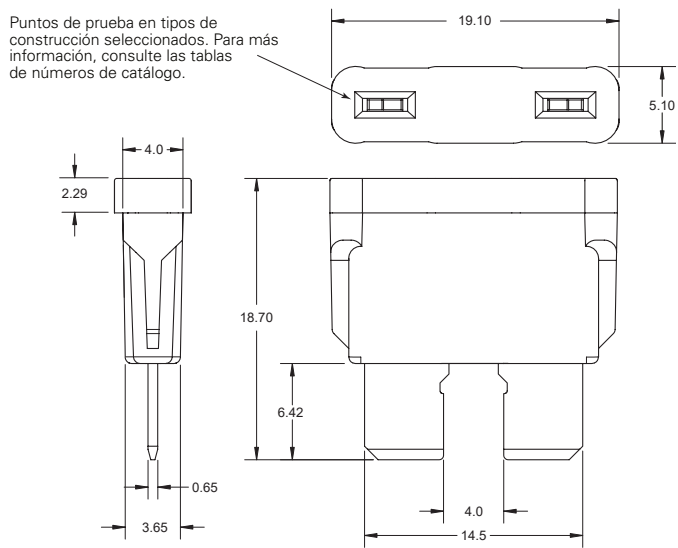
*** 135% de tiempo de funcionamiento, menos de 4 A.

Tableros para fusibles, portafusibles y clips para fusibles, recomendados

Número de catálogo	Descripción	Amps., máx.	Alambre de plomo longitud/calibre AWG
FP-ATC-(polos)ID	Tablero con cubierta para fusibles easyID. Versiones de 4, 6 y 10 polos.	100	1/4", conector rápido
BP/FB(polos)-ATC	Bloque para fusibles con cubierta, a prueba de salpicaduras. Versiones de 4, 6, 8 y 10 polos.	20 por polo	1/4", conector rápido
15600-(polos)-20	Tablero para fusibles ATC. De 4 a 20 polos.	20	—
HHC	Portafusible en línea, resistente al agua, amarillo.	20	2 x 4" / #16
HHD	Portafusible en línea, trabajo pesado, negro.	30	2 x 4" / #12
HHF	Portafusible en línea, con cubierta, negro	20	2 x 4" / #14
HHG	Portafusible en línea, con cubierta, trabajo pesado, negro.	30	2 x 4" / #12
HHR	Portafusible en línea, trabajo pesado, resistente al agua.	30	2 x 5" / #12
BP/HHS-RP	Portafusible en línea, autodesforrable.	20	#18 a #14
BP/HHA-RP	Agregar un fusible.	10	N/A
ATC-FHID	Portafusible en línea, con iluminación	20	2 x 6" / #16
1A5600†	Clip para fusible, PCB	20	—
1A5780†	Clip para fusible, PCB	15	—

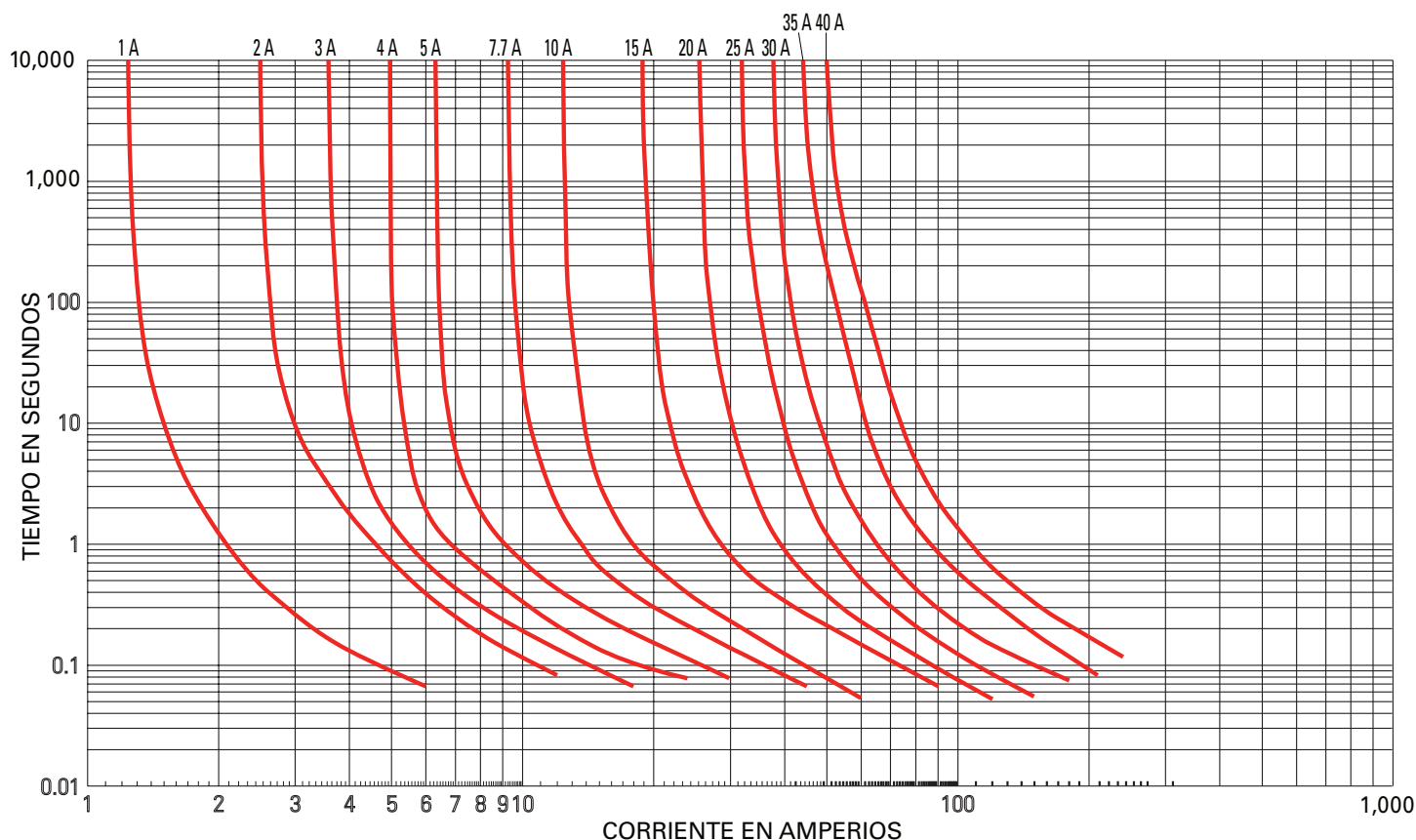
† Para información detallada, consulte la hoja de datos núm. 2131.

Dimensiones — mm

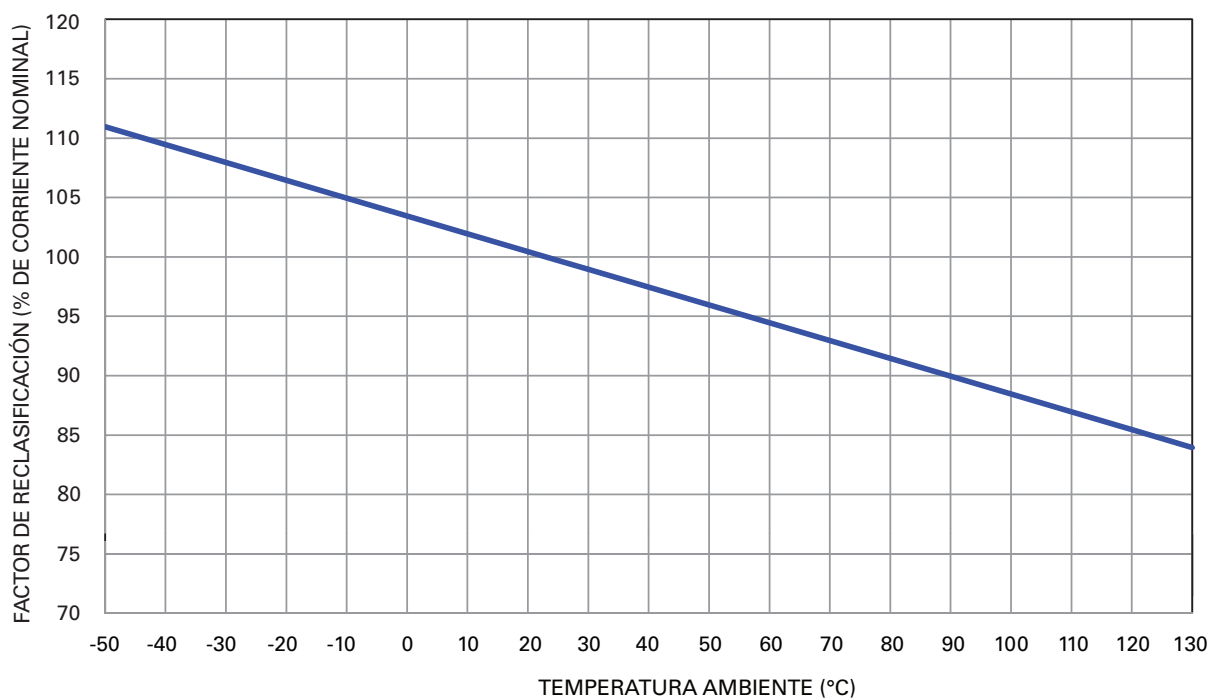


Las dimensiones mostradas son básicas para todas las ampacidades, construcciones y materiales de la carcasa.

Curvas características de corriente-tiempo – fusión media - para todas las construcciones de fusibles / materiales de la carcasa



Curva de reclasificación de temperatura



Construcción de fusibles ATC y disponibilidad de material de la carcasa, por número de catálogo

Disponibilidad de números de catálogo por carcasa de cuerpo cerrado con puntos de prueba y SAE J1171 (Ignición protegida)

Recarga	Envase a granel*	Envase en blister	Latas de 5 ^{***}	Paquetes promocionales	Surtidos	Material de la carcasa
—	BK/ATC-1	BP/ATC-1-RP	ATC-1	—	BP/ATC-A5-RP (surtido de fusibles)	Policarbonato
—	BK/ATC-2	BP/ATC-2-RP	ATC-2	—	BP/ATC-AH8-RPP (kit de fusibles de emergencia)	Policarbonato
ATC-3RLD	BK/ATC-3	BP/ATC-3-RP	ATC-3	—	BP/ATC-AL8-RP (surtido de fusibles de bajo amperaje)	Policarbonato
ATC-4RLD	BK/ATC-4	BP/ATC-4-RP	ATC-4	—	DIA-1 (kit de diagnóstico)	Policarbonato
ATC-5RLD	BK/ATC-5	BP/ATC-5-RP	ATC-5	VP/ATC-5RP	NO.44 (kit de fusibles de emergencia)	Policarbonato
ATC-7½RLD	BK/ATC-7½	BP/ATC-7½-RP	ATC-7½	VP/ATC-7½-RP	NO.80 (surtido a granel)	Policarbonato
ATC-10RLD	BK/ATC-10	BP/ATC-10-RP	ATC-10	VP/ATC-10-RP	NO.95BK (surtido a granel fusibles ATC/ATM)	Policarbonato
ATC-15RLD	BK/ATC-15	BP/ATC-15-RP	ATC-15	VP/ATC-15-RP	NO.53 (kit de fusibles de emergencia ATC/MAX)	Policarbonato
ATC-20RLD	BK/ATC-20	BP/ATC-20-RP	ATC-20	VP/ATC-20-RP	NO.160BK (surtido a granel)	Poliamida
ATC-25RLD	BK/ATC-25	BP/ATC-25-RP	ATC-25	VP/ATC-25-RP	NO.225 (surtido en recipiente basculante)	Poliamida
ATC-30RLD	BK/ATC-30	BP/ATC-30-RP	ATC-30	VP/ATC-30-RP	—	Poliamida
—	BK/ATC-35	—	ATC-35	—	—	Polietersulfona
—	BK/ATC-40	BP/ATC-40-RP	ATC-40	—	—	Polietersulfona
—	—	—	—	—	CDY10TRY-ATC (bandeja de fusibles)***	—
—	—	—	—	—	NO.290†	—

* 2,000 fusibles por envase.

** 5 fusibles por estuche.

*** Contiene 5 pzs. de cada uno: ATC 3, 4, 5, y 7½ A
10 pzs. de cada uno – ATC 10, 15, 20, 25, 30, 35 y 40 A

† Contiene, en un estuche de 5", 1 pza. de cada uno: ATC 3, 4, 5, 7½, 10, 15, 20, 25, 30, 35 y 40 A. Consulte la columna **Material de la carcasa** para información detallada acerca de los fusibles en cada lata.

La única copia controlada de esta ficha técnica es la versión electrónica, solo para lectura, localizada en la unidad de red Eaton. Todas las otras copias de este documento son, por definición, copias no controladas. El objetivo de este boletín es presentar de manera clara información completa del producto e información técnica que ayudará al usuario final en sus aplicaciones de diseño. Eaton se reserva el derecho, sin previo aviso, de modificar el diseño o construcción de cualquiera de sus productos, y discontinuar o limitar su producción. Eaton también se reserva el derecho de cambiar o actualizar, sin previo aviso, cualquier información técnica contenida en este boletín. Una vez que el producto ha sido seleccionado, el usuario debe probarlo en todas sus aplicaciones posibles.

Eaton
1000 Eaton Boulevard
Cleveland, OH 44122
United States
Eaton.com
División Bussmann
Poniente 148 núm. 933
Industrial Vallejo
Ciudad de México, 02300
Eaton.mx/bussmannseries

© 2021 Eaton
Todos los derechos son reservados.
Impreso en México.
Publicación núm. 2009-spanish
Mayo de 2021

Eaton y Bussmann son marcas comerciales de Eaton registradas en Estados Unidos y otros países. No se permite el uso de las marcas comerciales de Eaton sin el previo consentimiento por escrito de Eaton.

SAE es una marca comercial registrada de Society of Automotive Engineers. UL es una marca comercial registrada de Underwriters Laboratories, Inc.

Para mayor información, llame al **800-8-FUSEMX (387369)** o entre a: **Eaton.mx/bussmannseries**

Síganos en nuestras redes sociales para conocer la información más reciente de nuestros productos y de soporte.

