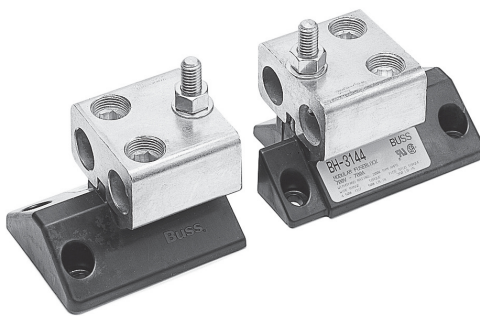


# Bloques modulares para fusibles, BH-3, 700 V, 700 A



RoHS



## Información de la agencia certificadora

- Reconocidos UL<sup>®</sup>, Guía IZLT2, Archivo E14853, hasta 700 V.
- Certificados CSA<sup>®</sup>, Clase 6225-01, Archivo 47235, hasta 700 V.
- CE
- Cumplen con la norma RoHS.

## Materiales

- Base - termoplástico de peso ligero y alta temperatura
- Pernos de montaje - acero enchapado
- Rondanas - acero para resorte
- Tuercas - acero enchapado
- Conector - aluminio estañado

## Cables – Calibre AWG, Cu

- El conector acepta cable 6 a 250 kcmil.

## Código de referencia

- BH-3\_

## Descripción

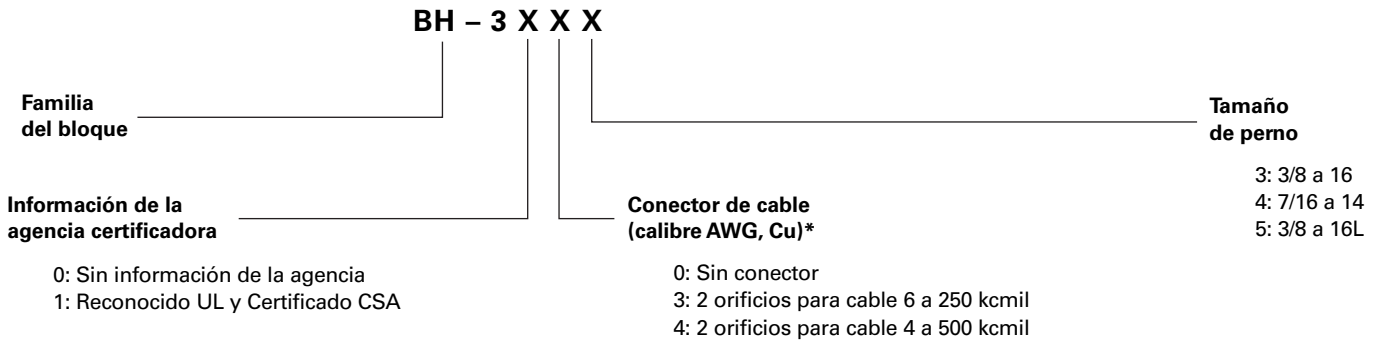
Bloques modulares serie Bussmann™ para fusibles ultrarrápidos, atornillables, Clase J (225 a 600 A) y Clase T (450 a 600 A), 300 V y 600 V. Consulte la tabla de dimensiones de montaje para conocer los códigos de referencia de fusibles serie Bussmann aplicables y sus clasificaciones de amperios.

## Especificaciones

### Clasificaciones

- Tensión eléctrica - 700 V
- Corriente eléctrica - 700 A
- SCCR - 200 kA, RMS, sim., o la clasificación de interrupción del fusible aplicado, la que sea menor.

**Código de construcción del número de catálogo**



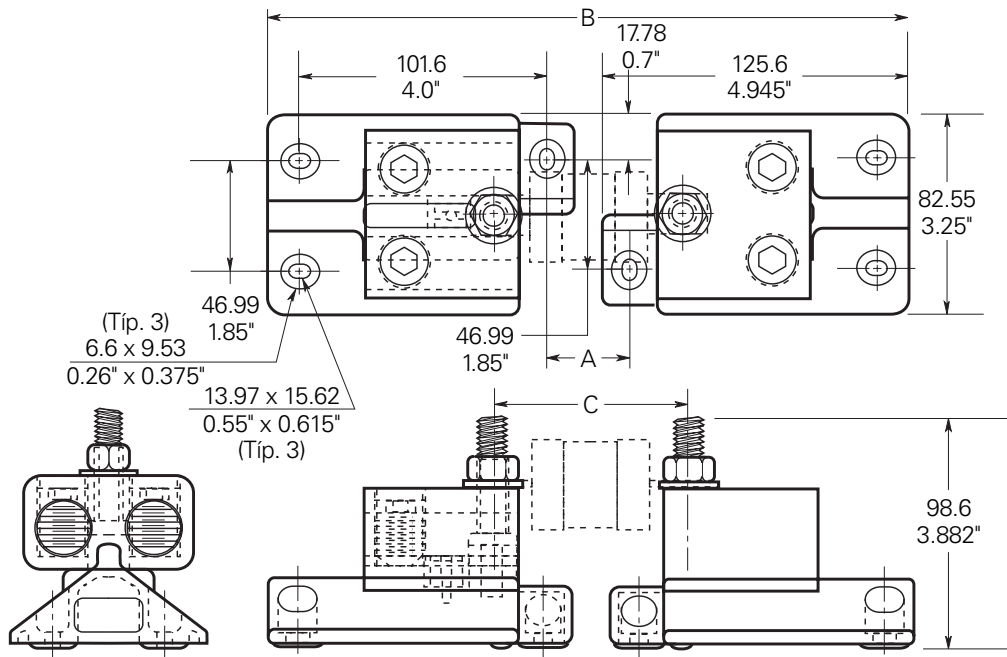
**Notas**

1. La opción 4 de Conector de cable debe utilizarse con perno 7/16 a 14 o 3/8 a 16L.
2. La opción 4 de Conector de cable es la única compatible con perno 7/16 a 14.
3. Siempre verifique las normas de uso final aplicables para conocer la distancia requerida entre bloques, fusibles u otros componentes.
4. Para aplicaciones mayores a 700 V, consulte la norma eléctrica correspondiente para conocer los valores adecuados de distancia de fuga, distancia de separación y resistencia del aislador a la tensión eléctrica.

\* Aplicable únicamente a la configuración BH-300\_, sin información de la agencia, sin conector.

**Dimensiones – mm/pulg.**

Consulte la Tabla 1 para conocer las dimensiones A, B y C según el código de referencia del fusible / ampacidad y el número de catálogo del bloque del código de construcción.



**Tabla 1. Dimensiones de montaje – mm (pulg.)**

Código de referencia del fusible serie Bussmann (rango de amperios)	Número de catálogo del bloque para fusible	Diámetro de pemo (pulg.)	Fusible Volts	Dimensiones – mm (pulg.)		
				A	B	C
FBP_ (250 a 400)	BH-3144	7/16	700	59.46 (2.341)	288.06 (11.341)	102.39 (4.031)
FBP_ (450 a 600)	BH-3144	7/16	700	65.02 (2.56)	293.62 (11.56)	107.95 (4.25)
FWA_ (450 a 600)	BH-3145	3/8	150	20.57 (0.81)	249.1 (79.81)	63.50 (2.50)
FWH_ (450 a 600)	BH-3145	3/8	500	46.74 (1.84)	275.34 (10.84)	89.68 (3.53)
FWP_ (450 a 600)	BH-3144	7/16	700	102.36 (4.03)	330.96 (13.03)	145.29 (5.72)
FWX_ (350 a 600)	BH-3145	3/8	250	31.75 (1.25)	260.35 (10.25)	74.68 (2.94)
JJN_ (450 a 600)	BH-3144	7/16)	300	8.66 (0.341)	237.26 (9.341)	51.59 (2.031)
JJS_ (450 a 600)	BH-3144	7/16	600	32.08 (1.263)	260.68 (10.263)	75.01 (2.953)
JKS_ (225 a 400)	BH-3145	3/8	600	90.42 (3.56)	319.02 (12.56)	133.35 (5.25)
JKS_ (450 a 600)	BH-3144	7/16	600	109.47 (4.31)	338.07 (13.31)	152.40 (6.00)
KAA_ (450 a 600)	BH-3145	3/8	130	18.97 (0.747)	247.57 (9.747)	61.90 (2.437)
KAB_ (450 a 600)	BH-3145	3/8	250	27.71 (1.091)	256.31 (10.091)	70.64 (2.781)
KAC_ (225 a 400)	BH-3144	7/16	600	77.72 (3.06)	306.32 (12.06)	120.65 (4.75)
KAC_ (425 a 600)	BH-3144	7/16	600	77.72 (3.06)	306.32 (3.06)	120.65 (4.75)
KAX_ (450 a 600)	BH-3145	3/8	250	27.71 (1.091)	256.31 (10.091)	70.64 (2.781)
KBC_ (450 a 600)	BH-3145	3/8	600	60.33 (2.372)	288.85 (11.372)	103.17 (4.062)
KBP_ (450 a 600)	BH-3144	7/16	700	86.44 (3.403)	315.04 (12.403)	129.36 (5.093)
LPJ_ (225 a 400)	BH-3145	3/8	600	90.42 (3.56)	319.02 (12.56)	133.35 (5.25)
LPJ_ (450 a 600)	BH-3144	7/16	600	109.47 (4.31)	338.07 (13.31)	152.40 (6.00)
SPJ-5B_ (200 a 400)	BH-3144	7/16	1000	82.83 (3.261)	262.15 (10.321)	127.79 (5.031)
SPJ-5E_ (200 a 400)	BH-3144	7/16	1000	82.83 (3.261)	262.15 (10.321)	127.79 (5.031)
SPJ-6B_ (300 a 600)	BH-3144	7/16	1000	84.86 (3.341)	313.46 (12.341)	127.79 (5.031)
SPJ-6E_ (300 a 600)	BH-3144	7/16	1000	84.86 (3.341)	313.46 (12.341)	127.79 (5.031)
SPP-5B_ (225 a 600)	BH-3144	7/16	700	61.04 (2.403))	289.64 (11.403)	103.96 (4.093)
SPP-5E_ (225 a 600)	BH-3144	7/16	700	61.04 (2.403))	289.64 (11.403)	103.96 (4.093)
SPP-5F_ (225 a 600)	BH-3144	7/16	700	82.47 (3.247)	311.07 (12.247)	125.40 (4.937)
SPP-5H_ (225 a 600)	BH-3144	7/16	700	82.47 (3.247)	311.07 (12.247)	125.40 (4.937)
SPP-6B_ (300 a 600)	BH-3144	7/16	700	61.04 (2.403)	289.64 (11.403)	103.96 (4.093)
SPP-6E_ (300 a 600)	BH-3144	7/16	700	61.04 (2.403)	289.64 (11.403)	103.96 (4.093)
SPP-6F_ (300 a 600)	BH-3144	7/16	700	82.47 (3.247)	311.07 (12.247)	125.40 (4.937)
SPP-6H_ (300 a 600)	BH-3144	7/16	700	82.47 (3.247)	311.07 (12.247)	125.40 (4.937)
SPP-7B_ (450 a 600)	BH-3144	7/16	700	62.64 (2.466)	291.24 (11.466)	105.56 (4.156)
SPP-7E_ (450 a 600)	BH-3144	7/16	700	62.64 (2.466)	291.24 (11.466)	105.56 (4.156)
SPP-7F_ (450 a 600)	BH-3144	7/16	700	81.69 (3.216)	310.29 (12.216)	124.61 (4.906)
SPP-7H_ (450 a 600)	BH-3144	7/16	700	81.69 (3.216)	310.29 (12.216)	124.61 (4.906)
170L4702 a 170L4720	BH-3145	3/8	1000	67.06 (2.64)	295.66 (11.642)	109.98 (4.33)
170L5195 a 170L5299	BH-3145	3/8	1000	65.07 (2.562)	293.67 (11.562)	108.00 (4.252)
170L7295 a 170L7296	BH-3145	3/8	1000	65.07 (2.562)	293.67 (11.562)	108.00 (4.252)
170L7635 a 170L7636	BH-3145	3/8	1000	65.07 (2.562)	293.67 (11.562)	108.00 (4.252)
170L7697 a 170L7699	BH-3145	3/8	1000	65.07 (2.562)	293.67 (11.562)	108.00 (4.252)
170L8124 a 170L8379	BH-3145	3/8	1000	65.07 (2.562)	293.67 (11.562)	108.00 (4.252)
170L8423 a 170L8429	BH-3145	3/8	1000	65.07 (2.562)	293.67 (11.562)	108.00 (4.252)
170L8684 a 170L8982	BH-3144	7/16	1000	72.06 (2.837)	300.66 (11.837)	114.99 (4.527)
170L9300 a 170L9302	BH-3144	7/16	1000	72.06 (2.837)	300.66 (11.837)	114.99 (4.527)
170L9306 a 170L9308	BH-3144	7/16	1000	72.06 (2.837)	300.66 (11.837)	114.99 (4.527)
170M3020 a 170M3023	BH-3145	3/8	660	35.05 (1.38)	263.65 (10.38)	77.98 (3.07)
170M3070 a 170M3073	BH-3145	3/8	660	35.05 (1.38)	263.65 (10.38)	77.98 (3.07)
170M3120 a 170M3123	BH-3145	3/8	660	35.05 (1.38)	263.65 (10.38)	77.98 (3.07)
170M3170 a 170M3173	BH-3145	3/8	660	65.07 (2.562)	293.67 (11.562)	108.00 (4.252)
170M3220 a 170M3223	BH-3145	3/8	660	65.07 (2.562)	293.67 (11.562)	108.00 (4.252)
170M3270 a 170M3273	BH-3145	3/8	660	65.07 (2.562)	293.67 (11.562)	108.00 (4.252)
170M3320 a 170M3323	BH-3144	7/16	660	33.07 (1.302)	261.67 (10.302)	76.00 (2.992)
170M3370 a 170M3373	BH-3144	7/16	660	33.07 (1.302)	261.67 (10.302)	76.00 (2.992)

**Tabla 1. Dimensiones de montaje – mm (pulg.) (continuación)**

Código de referencia del fusible serie Bussmann (rango de amperios)	Número de catálogo del bloque para fusible	Diámetro de perno (pulg.)	Fusible Volts	Dimensiones – mm (pulg.)		
				A	B	C
170M3620 a 170M3623	BH-3145	3/8	660	42.06 (1.656)	270.66 (10.656)	84.99 (3.346)
170M3670 a 170M3673	BH-3145	3/8	660	42.06 (1.656)	270.66 (10.656)	84.99 (3.346)
170M3720 a 170M3723	BH-3145	3/8	660	80.06 (3.152)	308.66 (12.152)	122.99 (4.842)
170M3770 a 170M3773	BH-3145	3/8	660	80.06 (3.152)	308.66 (12.152)	122.99 (4.842)
170M4008 a 170M4017	BH-3145	3/8	660	35.05 (1.38)	263.65 (10.38)	77.98 (3.07)
170M4058 a 170M4067	BH-3145	3/8	660	35.05 (1.38)	263.65 (10.38)	77.98 (3.07)
170M4108 a 170M4117	BH-3145	3/8	660	35.05 (1.38)	263.65 (10.38)	77.98 (3.07)
170M4138 a 170M4247	BH-3145	3/8	1250	65.07 (2.562)	293.67 (11.562)	108.00 (4.252)
170M4158 a 170M4166	BH-3145	3/8	660	65.07 (2.562)	293.67 (11.562)	108.00 (4.252)
170M4167 a 170M4208	BH-3145	3/8	660	65.07 (2.562)	293.67 (11.562)	108.00 (4.252)
170M4217 a 170M4247	BH-3145	3/8	660	65.07 (2.562)	293.67 (11.562)	108.00 (4.252)
170M4258 a 170M4267	BH-3145	3/8	660	65.07 (2.562)	293.67 (11.562)	108.00 (4.252)
170M4308 a 170M4317	BH-3145	3/8	660	43.08 (1.696)	271.68 (10.696)	86.00 (3.386)
170M4358 a 170M4367	BH-3145	3/8	660	43.08 (1.696)	271.68 (10.696)	86.00 (3.386)
170M4608 a 170M4617	BH-3144	7/16	660	61.06 (2.404)	289.66 (11.404)	103.99 (4.094)
170M4658 a 170M4667	BH-3144	7/16	660	61.06 (2.404)	289.66 (11.404)	103.99 (4.09)
170M4688 a 170M4697	BH-3144	7/16	1250	84.07 (3.31)	312.67 (12.31)	127.00 (5.00)
170M4708 a 170M4717	BH-3144	7/16	660	83.06 (3.27)	311.66 (12.27)	125.98 (4.96)
170M4738 a 170M4747	BH-3144	7/16	1250	84.07 (3.31)	312.67 (12.31)	127.00 (5.00)
170M4758 a 170M4767	BH-3144	3/8	660	83.06 (3.27)	311.66 (12.27)	125.98 (4.96)
170M5008 a 170M5013	BH-3145	3/8	660	35.05 (1.38)	263.65 (10.38)	77.98 (3.07)
170M5058 a 170M5063	BH-3145	3/8	660	35.05 (1.38)	263.65 (10.38)	77.98 (3.07)
170M5108 a 170M5113	BH-3145	3/8	660	35.05 (1.38)	263.65 (10.38)	77.98 (3.07)
170M5138 a 170M5147	BH-3145	3/8	1250	65.07 (0.562)	293.67 (11.562)	108.00 (4.252)
170M5158 a 170M5163	BH-3145	3/8	660	65.07 (0.562)	293.67 (11.562)	108.00 (4.252)
170M5188 a 170M5197	BH-3145	3/8	1250	65.07 (0.562)	293.67 (11.562)	108.00 (4.252)
170M5208 a 170M5213	BH-3145	3/8	660	65.07 (0.562)	293.67 (11.562)	108.00 (4.252)
170M5238 a 170M5247	BH-3145	3/8	1250	65.07 (0.562)	293.67 (11.562)	108.00 (4.252)
170M5258 a 170M5263	BH-3145	3/8	660	65.07 (0.562)	293.67 (11.562)	108.00 (4.252)
170M5308 a 170M5313	BH-3145	3/8	660	48.08 (1.893)	276.68 (10.893)	91.01 (3.583)
170M5358 a 170M5363	BH-3145	3/8	660	48.08 (1.893)	276.68 (10.893)	91.01 (3.583)
170M5608 a 170M5613	BH-3144	7/16	660	62.08 (2.444)	290.68 (11.444)	105.00 (4.134)
170M5658 a 170M5663	BH-3144	7/16	660	62.08 (2.444)	290.68 (11.444)	105.00 (4.134)
170M5688 a 170M5696	BH-3144	7/16	1250	84.07 (3.31)	312.67 (12.31)	127.00 (5.00)
170M5708 a 170M5713	BH-3144	7/16	660	82.07 (3.231)	310.67 (12.231)	124.99 (4.921)
170M5738 a 170M5746	BH-3144	7/16	1250	84.07 (3.31)	312.67 (12.31)	127.00 (5.00)
170M5758 a 170M5763	BH-3144	7/16	660	82.07 (3.231)	310.67 (12.231)	124.99 (4.921)
170M6008 a 170M6011	BH-3145	3/8	660	35.05 (1.38)	263.65 (10.38)	77.98 (3.07)
170M6058 a 170M6061	BH-3145	3/8	660	35.05 (1.38)	263.65 (10.38)	77.98 (3.07)
170M6108 a 170M6111	BH-3145	3/8	660	35.05 (1.38)	263.65 (10.38)	77.98 (3.07)
170M6138 a 170M6145	BH-3145	3/8	1250	65.07 (2.562)	293.67 (11.562)	108.00 (4.252)
170M6158 a 170M6161	BH-3145	3/8	660	65.07 (2.562)	293.67 (11.562)	108.00 (4.252)
170M6188 a 170M6195	BH-3145	3/8	1250	65.07 (2.562)	293.67 (11.562)	108.00 (4.252)
170M6208 a 170M6211	BH-3145	3/8	660	65.07 (2.562)	293.67 (11.562)	108.00 (4.252)
170M6238 a 170M6245	BH-3145	3/8	1250	65.07 (2.562)	293.67 (11.562)	108.00 (4.252)
170M6258 a 170M6261	BH-3145	3/8	660	65.07 (2.562)	293.67 (11.562)	108.00 (4.252)
170M6308 a 170M6311	BH-3144	7/16	660	48.08 (1.893)	276.68 (10.893)	91.01 (3.583)
170M6358 a 170M6361	BH-3144	7/16	660	48.08 (1.893)	276.68 (10.893)	91.01 (3.583)

La única copia controlada de esta ficha técnica es la versión electrónica, solo para lectura, localizada en la unidad de red Eaton. Todas las otras copias de este documento son, por definición, copias no controladas. El objetivo de este boletín es presentar de manera clara información completa del producto e información técnica que ayudará al usuario final en sus aplicaciones de diseño. Eaton se reserva el derecho, sin previo aviso, de modificar el diseño o construcción de cualquiera de sus productos, y discontinuar o limitar su producción. Eaton también se reserva el derecho de cambiar o actualizar, sin previo aviso, cualquier información técnica contenida en este boletín. Una vez que el producto ha sido seleccionado, el usuario debe probarlo en todas sus aplicaciones posibles.

**Eaton**

1000 Eaton Boulevard  
Cleveland, OH 44122  
United States  
Eaton.com

División Bussmann  
Poniente 148 núm. 933  
Industrial Vallejo  
Ciudad de México, 02300  
Eaton.mx/bussmannseries

© 2021 Eaton  
Todos los derechos son reservados.  
Impreso en México.  
Publicación núm. 1203 - N02099-spanish  
Septiembre de 2021

Eaton y Bussmann son marcas comerciales de Eaton registradas en Estados Unidos y otros países. No se permite el uso de las marcas comerciales de Eaton sin el previo consentimiento por escrito de Eaton.

CSA es una marca comercial registrada de Canadian Standards Group.  
UL es una marca comercial registrada de Underwriters Laboratories, Inc.

Para mayor información, llame al **800-8-FUSEMX (387369)** o entre a:  
**Eaton.mx/bussmannseries**

Síganos en nuestras redes sociales para conocer la información más reciente de nuestros productos y de soporte.



Powering Business Worldwide