

Interruptor de seguridad con fusibles CUBEFuse



Descripción del producto:

El interruptor de seguridad, para trabajo pesado, 600 V_{CAV}, serie Bussmann, con fusibles CUBEFuse™ con protección para dedos, está Listado UL, UL® 98, y tiene SCCR de 200 kA. Está disponible hasta 100 A en gabinetes NEMA® 1, 3R, 12 y 4X.

El interruptor de seguridad, serie Bussmann, está clasificado en caballos de fuerza (Hp) para usar en aplicaciones de motores y es adecuado para la entrada de servicio con un kit de Neutro.

Sus características adicionales incluyen un protector en el lado de línea y una manija con brida, roja, que puede alojar hasta tres candados para facilitar los procedimientos de bloqueo-etiquetado durante el mantenimiento.

Características estándar:

- El uso de fusibles CUBEFuse con limitación de corriente, retardo de tiempo o acción rápida, serie Bussmann, facilita la combinación precisa de tipo y nivel de protección requeridos, y ofrece protección Tipo 2 "sin daños" para el arrancador de motor cuando se dimensiona adecuadamente. Los fusibles CUBEFuse, serie Bussmann, están disponibles en clasificaciones de 1 a 100 amperios.
- SCCR de hasta 200 kA para manejar con seguridad altos niveles de corriente de falla, reducir al mínimo el riesgo de arco eléctrico, proteger el equipo aguas abajo y ayudar a cumplir los requisitos NEC® 110.9 y 110.10, según UL 98 y UL 50.
- El blindaje de las terminales del lado de línea, ampliado y transparente, y la combinación de fusible-portafusible CUBEFuse Clase CF, serie Bussmann, de 30, 60 o 100 A, aíslan los componentes eléctricos "vivos" para incrementar la seguridad eléctrica.
- Un mecanismo visible de cuchilla rotatoria de doble interrupción y conexión-desconexión rápida proporciona una confirmación visual positiva del estatus del interruptor, para mayor seguridad eléctrica.
- La ventanilla de visualización, opcional, en gabinetes NEMA 12 y 4X de acero inoxidable, proporciona una confirmación visual de que los contactos del interruptor han funcionado y de la indicación de los fusibles, sin abrir la puerta del interruptor.
- Manija con brida, estándar en la industria, ofrece información del estatus del interruptor; mientras que su capacidad para triple candado facilita el cumplimiento de los procedimientos de bloqueo-etiquetado.
- Puerta con doble enclavamiento mecánico para incrementar la seguridad eléctrica, que impide su apertura cuando el interruptor se encuentra en la posición ON o evita que el interruptor se ponga en la posición ON cuando la puerta está abierta.
- Gabinetes NEMA 1, 3R, 12 y 4X, en acero inoxidable facilitan su uso en prácticamente todas las aplicaciones de interruptores de seguridad.
- Clasificados en caballos de fuerza (Hp) para usar como medio de desconexión en motores de CA, monofásicos y trifásicos, brindan flexibilidad de aplicación.
- El portafusibles CUBEFuse, serie Bussmann, elimina la necesidad de reductores de fusibles, facilitando la instalación de fusibles de menor capacidad.
- El portafusible CUBEFuse, serie Bussmann, con rechazo por ampacidad, ayuda a prevenir el sobredimensionamiento.

Código de referencia:

- CF36_

Clasificaciones:

Trabajo pesado

- Tensión eléctrica
 - 600 V_{CA}
 - 250 V_{CD}
- Corriente eléctrica
 - 30, 60, 100 A
- SCCR
 - 200 kA, CA (30 y 60 A)
 - 200 kA, CA (100 A, NEMA 1, 3R, 4X y 12, 480 V_{CA})
 - 200 kA, CA (100 A, NEMA 4X y 12, 600 V_{CA})
 - 100 kA, CA (100 A, NEMA 1 y 3R, 600 V_{CA})
 - 10 kA, CD (30, 60 y 100 A)

Información de la agencia certificadora

- Norma UL 98, interruptores de frente "muerto" confinados
- Norma UL 50, gabinetes para equipo eléctrico
- NEMA KS-1
- Listados UL, Archivo E5239-G
- Listados cUL, C22.2, Núm. 4-M89

Polos

- 3

Gabinetes

- NEMA 1
- NEMA 3R
- NEMA 12
- NEMA 4X de acero inoxidable

Rango de temperatura de operación

- -30 °C a +50 °C¹

Opciones y accesorios

- Ventanilla de observación en gabinetes NEMA 12 y 4X de acero inoxidable
- Kit de terminales para Neutro, adecuado para usar en la entrada de servicio.²
- Contactos auxiliares para indicación remota.³

Fusibles (se piden por separado)

- Fusibles CUBEFuse Clase CF, con retardo de tiempo
 - Con indicador (TCF_)
 - Sin indicador (TCF_RN)
- Fusibles CUBEFuse Clase CF, de acción rápida
 - Sin indicador (FCF_RN)

Interruptor del lado de línea. Rango de calibre y par de apriete, cable 75 °C, Cu únicamente

Amperios del interruptor	Rango de calibre AWG del cable y par de apriete (lb-pulg.)
30 y 60 A	14 a 10 (35), 8 (40), 6 a 4 (45), 3 a 2 (50)
100 A	14 a 10 (35), 8 (40), 6 a 4 (45), 3 a 1/0 (50)

Portafusible CUBEFuse del lado de carga. Rango de calibre y par de apriete, cable 75 °C, Cu únicamente

Amperios del interruptor	Rango de calibre AWG del cable y par de apriete (lb-pulg.)	
	Cable sencillo	Doble cable
30 A	18 a 12 (20) 10 a 8 (25)	18 a 10 (25) —
60 A	18 a 10 (20) 8 a 4 (35)	18 a 10 (20) 8 a 6 (35)
100 A	18 a 10 (25) 8 a 1 (40)	6 (45) —

Ampacidad del portafusible CUBEFuse – rango de rechazo del fusible

- Portafusible de 30 A
 - Acepta fusibles CUBEFuse de 1 a 30 A
- Portafusibles de 60 A
 - Acepta fusibles CUBEFuse de 1 a 60 A
- Portafusibles de 100 A
 - Acepta fusibles CUBEFuse de 1 a 100 A

Información adicional

- Fusible CUBEFuse con retardo de tiempo, hoja de datos Núm. 9000
- Fusible CUBEFuse de acción rápida, hoja de datos Núm. 2147
- Portafusible CUBEFuse, hoja de datos Núm. 9007

Clasificaciones en caballos de fuerza (Hp), máx.

Sistema	Clasif. de amperios	Clase y tipo de fusible	1 fase		3 fases	
			480 V _{CA}	600 V _{CA}	480 V _{CA}	600 V _{CA}
3 polos	30	Clase CF CUBEFuse ⁴	7 1/2	10	15	20
	60	Clase CF CUBEFuse ⁴	20	25	30	50
	100	Clase CF CUBEFuse ⁴	30	40	60	75

Sistema de números de catálogo, interruptores de seguridad CUBEFuse

CF	3	6	1	F	G	K	W
Tipo de interruptor CF = Interruptor de seguridad CUBEFuse de trabajo pesado		Tensión eléctrica 6=600 V _{CA}		Fusible F = Fusible		Serie K = Interruptor	
Polos 3 = 3 polos		Ampacidad 1 = 30 A 2 = 60 A 3 = 100 A		Tipo de gabinete G = NEMA 1 R = NEMA 3R D = NEMA 12 W = NEMA 4X		Ventanilla** W = Con ventanilla Blank = Sin ventanilla	

¹ Para operación por encima o por debajo de 25 °C, consulte las tablas de reducción para fusibles.

² Kits de Neutro, pida el número de parte DH030NKB (30 y 60 A) o DH100NKB (100 A).

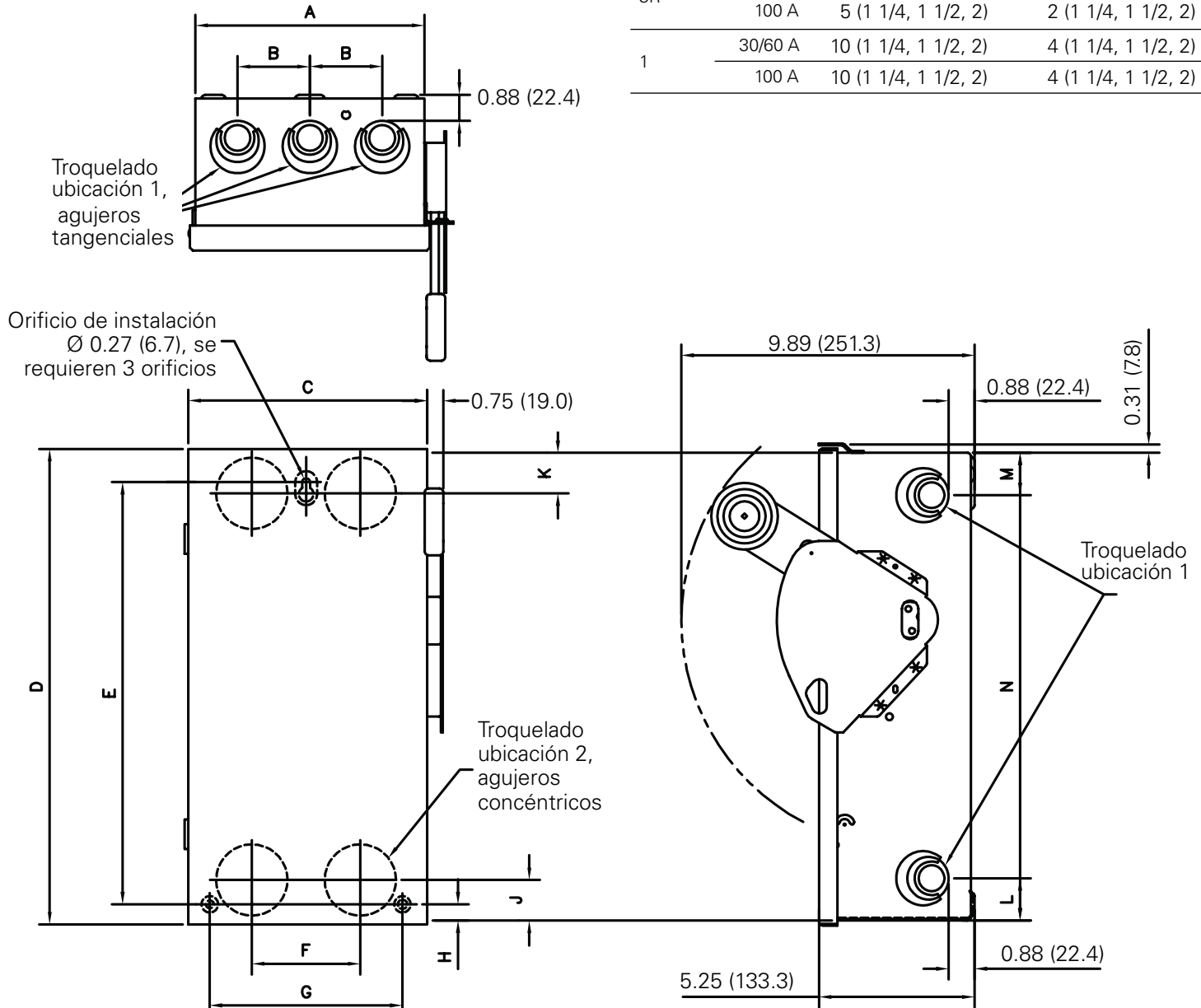
³ Kits de contactos auxiliares, pida el número de parte DS200EK1B (1 NO / 1 NC) o DS200EK2B (2 NO / 2 NC).

⁴ Rendimiento eléctrico Clase J con limitación de corriente

**Solo disponible en gabinetes NEMA 12 y 4X de acero inoxidable.

Dimensiones de gabinetes NEMA 1 y 3R, 30 a 100 amperios – pulg. (mm)

Sin troquelado en la pared superior de gabinetes NEMA 3R

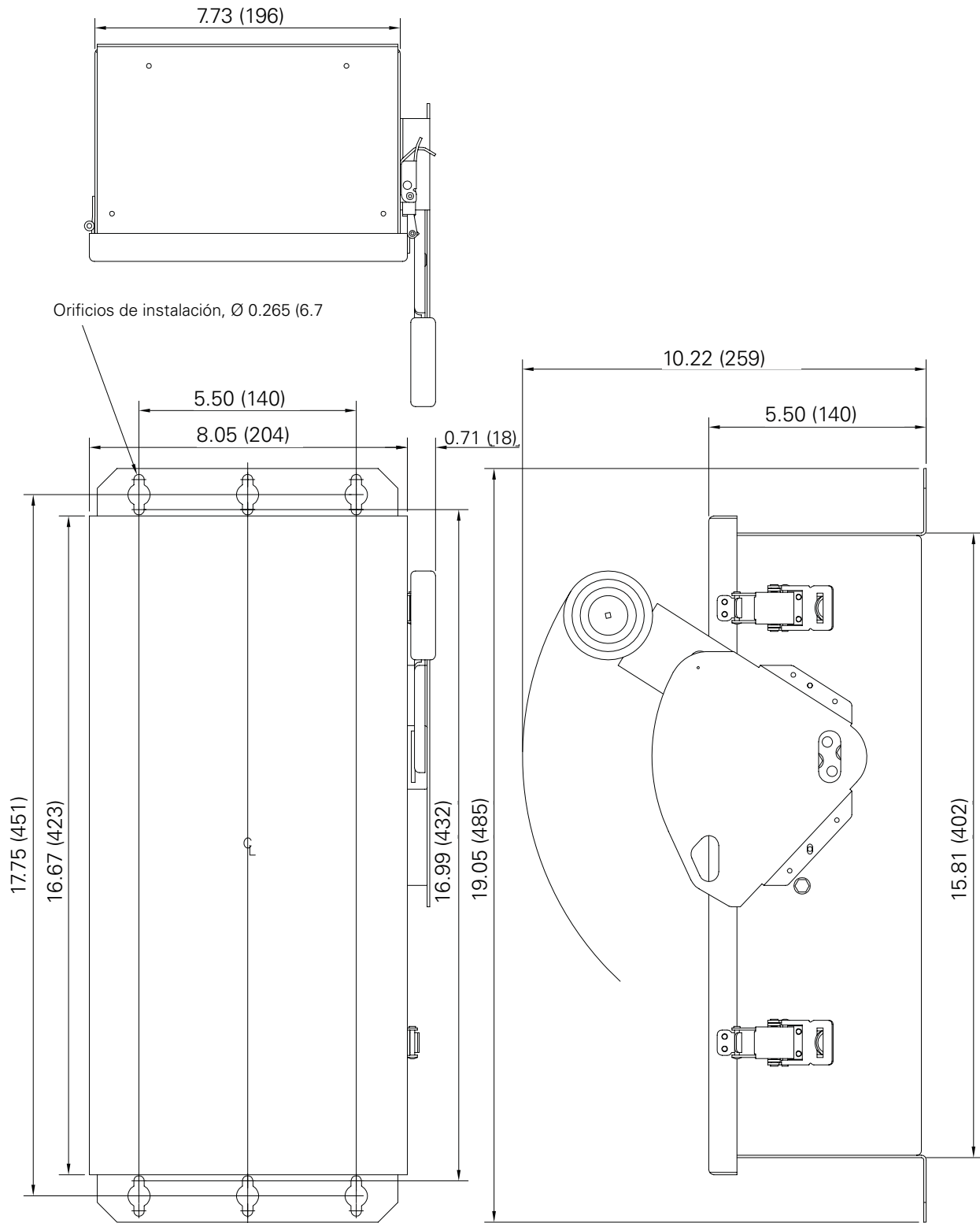


Cantidad de agujeros "ciegos" para conduit (tamaño - pulg.)

NEMA Tipo	Amperios	Ubicación 1	Ubicación 2
3R	30/60 A	5 (3/4, 1, 1 1/4)	2 (1/2, 3/4, 1, 1 1/4)
	100 A	5 (1 1/4, 1 1/2, 2)	2 (1 1/4, 1 1/2, 2)
1	30/60 A	10 (1 1/4, 1 1/2, 2)	4 (1 1/4, 1 1/2, 2)
	100 A	10 (1 1/4, 1 1/2, 2)	4 (1 1/4, 1 1/2, 2)

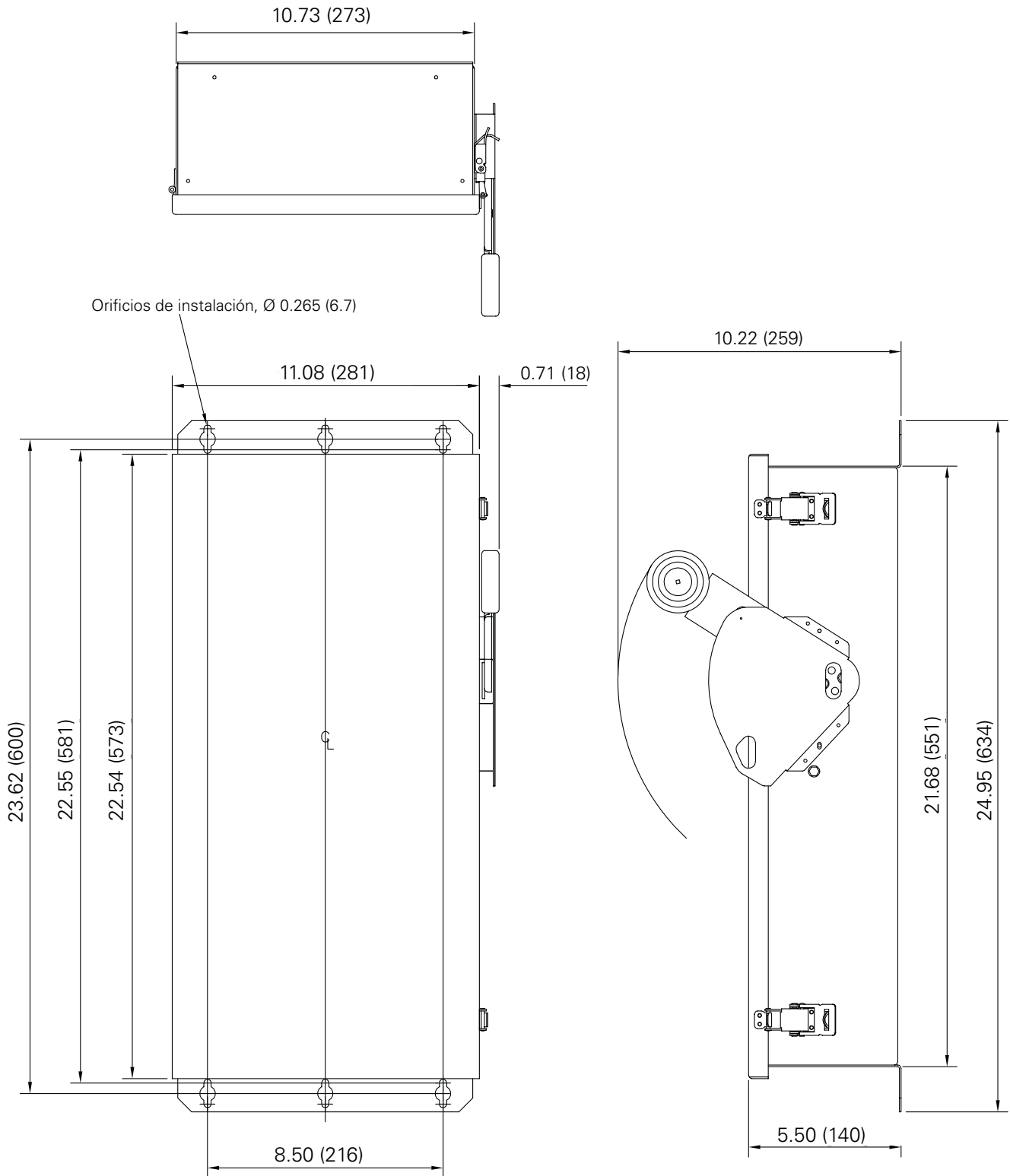
NEMA Tipo	Amperios	A	B	C	D	E	F	G	H	J	K	L	M	N
3R	30/60 A	7.75 (196.9)	2.44 (62.0)	8.12 (206.2)	16.27 (413.3)	14.25 (362.0)	3.66 (93.0)	6.5 (165.1)	0.56 (14.2)	1.38 (35.1)	- (-)	1.44 (36.6)	- (-)	15.81 (401.6)
	100 A	10.78 (273.8)	3.5 (88.9)	11.09 (281.7)	21.99 (558.5)	20.0 (508.0)	4.5 (114.3)	9.5 (241.3)	0.74 (18.8)	1.88 (47.8)	- (-)	1.88 (47.8)	- (-)	21.68 (550.7)
1	30/60 A	7.75 (169.9)	2.44 (62.0)	8.06 (204.7)	16.00 (406.4)	14.25 (362.0)	3.66 (93.0)	6.5 (165.1)	0.56 (14.2)	1.38 (35.1)	1.38 (35.1)	1.44 (36.6)	1.44 (36.6)	15.81 (401.6)
	100 A	10.78 (273.8)	3.5 (88.9)	11.09 (281.7)	21.99 (558.5)	20.0 (508.0)	4.5 (114.3)	9.5 (241.3)	0.74 (18.8)	1.88 (47.8)	1.88 (47.8)	1.88 (47.8)	1.88 (47.8)	21.68 (550.7)

Dimensiones de gabinetes 4X y 12 – 30 y 60 amperios – pulg. (mm)



Dimensiones FO

Dimensiones de gabinetes 4X y 12 – 100 amperios – pulg. (mm)



Rangos de calibre de cable para kit de Neutro:

DH030NKB, kit de Neutro para interruptores de 30 A y 60 A

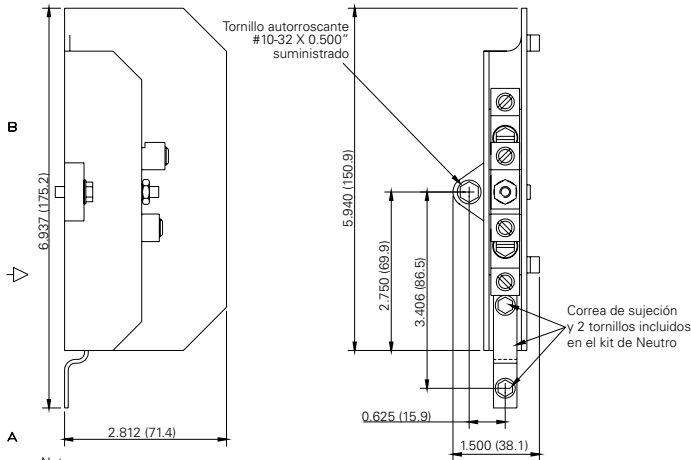
Cantidad de terminales	Rango de calibre del cable
4	14 a 2 AWG, Cu/Al

DH100NKB, kit de Neutro para interruptores de 100 A

Cantidad de terminales	Rango de calibre del cable
2	14 a 2 AWG, Cu/Al
2	14 a 1/0 AWG, Cu/Al

Dimensiones del kit de Neutro – pulg. (mm)

DH030NKB, 30 A y 60 A



- Notas:
1. Cuatro terminales AL9CU para rango de calibre de cable de 2 a 14 AWG
2. Dimensiones en sistema métrico, en milímetros, se muestran entre paréntesis

Clasificaciones del kit de contactos auxiliares

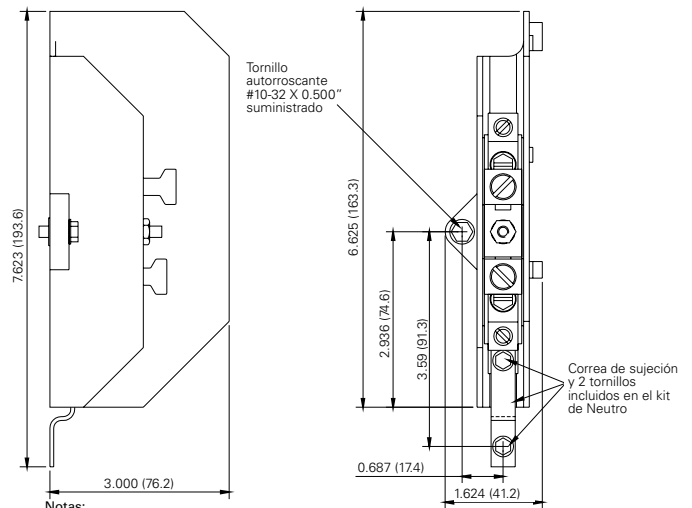
DS200EK1B, contactos auxiliares 1 NO / 1 NC

Clasificación de servicio, piloto CA		Clasificación de servicio, piloto CD		
Volts, CA	Desconectar	Conectar	Volts, CD	Amperios
110	15 A	40 A	115	2.0 A
220	10 A	20 A	230	0.5 A
440	6 A	10 A	600	0.1 A
600	5 A	8 A		

DS200EK2B, contactos auxiliares 2 NO / 2 NC

Clasificación de servicio, piloto CA		Clasificación de servicio, piloto CD		
Volts, CA	Desconectar	Conectar	Volts, CD	Amperios
110	3.0 A	30 A	115	1.0 A
220	1.5 A	15 A	230	0.3 A
440	1.0 A	8 A	600	0.1 A
600	0.8 A	6 A		

DH100NKB 100 A



- Notas:
1. Dos terminales AL9CU para rango de calibre de cable de 2 a 14 AWG
2. Dos terminales AL9CU para rango de calibre de cable de 1/0 a 14 AWG
3. Dimensiones en sistema métrico, en milímetros, se muestran entre paréntesis.

La única copia controlada de esta ficha técnica es la versión electrónica, solo para lectura, localizada en la unidad de red Eaton. Todas las otras copias de este documento son, por definición, copias no controladas. El objetivo de este boletín es presentar de manera clara información completa del producto e información técnica que ayudará al usuario final en sus aplicaciones de diseño. Eaton se reserva el derecho, sin previo aviso, de modificar el diseño o construcción de cualquiera de sus productos, y discontinuar o limitar su producción. Eaton también se reserva el derecho de cambiar o actualizar, sin previo aviso, cualquier información técnica contenida en este boletín. Una vez que el producto ha sido seleccionado, el usuario debe probarlo en todas sus aplicaciones posibles.

Eaton
1000 Eaton Boulevard
Cleveland, OH 44122
United States
Eaton.com
División Bussmann
Poniente 148 núm. 933
Industrial Vallejo
Ciudad de México, 02300
Eaton.mx/bussmannseries

© 2015 Eaton
Todos los derechos son reservados.
Impreso en México.
Publicación núm. 1156-BU-SB13916-spanish
Diciembre de 2015

Eaton, Bussmann y CUBEFuse son marcas comerciales de Eaton registradas en Estados Unidos y otros países. No se permite el uso de las marcas comerciales de Eaton sin el previo consentimiento por escrito de Eaton.

NEC es una marca comercial registrada de National Fire Protection Association, Inc. NEMA es una marca comercial registrada de National Electrical Manufacturers Association. UL es una marca comercial registrada de Underwriters Laboratories, Inc.

Para mayor información, llame al **800-8-FUSEMX (387369)** o entre a: **Eaton.mx/bussmannseries**

Síganos en nuestras redes sociales para conocer la información más reciente de nuestros productos y de soporte.

