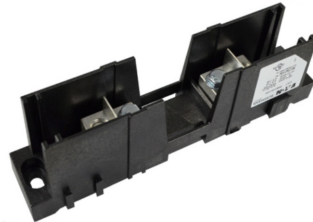


Bloques para fusibles Clase T, 600 V



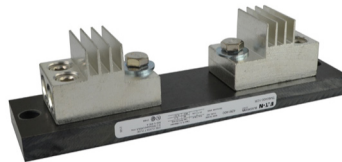
T60060-3CR



TM60100-1CR



TM60200-1CR



TM60400-1CR

Códigos de referencia

- T60_
- TM60_

Descripción:

Los bloques para fusibles 600 V, serie Bussmann™, son bloques para usar con fusibles Clase T, hasta 600 A, en diferentes configuraciones de 1 a 3 polos. Los bloques para 600 V utilizan fusibles JJS, serie Bussmann.

Especificaciones:

Clasificaciones

- Tensión eléctrica: 600 V
- Corriente eléctrica: Hasta 600 A
- SCCR: 200 kA, RMS, sim.

Información de la agencia certificadora

- Listados UL®, UL 4248, Guía IZLT, Archivo E14853
- Certificados CSA®, C22.2, núm. 39, Clase 6225-01, Archivo 47235
- CE
- Cumplen la RoHS.

Grado UL de inflamabilidad

- 94 V0

Características

- Bloques de 1, 2 o 3 polos, para fusibles Clase T, 600 V_{CA}.
- Alta SCCR de 200 kA, RMS, sim.
- Los bloques para fusibles Clase T ocupan poco espacio, lo que permite un ahorro importante de espacio en el equipo.
- Para reducir el inventario, el tiempo de instalación y la mano de obra, los bloques modulares de 1 polo se ensamblan entre sí, sin herramienta, para formar los polos necesarios en el punto de utilización (únicamente bloques de 100 A y 200 A).

Fusibles recomendados:

- JJS (consulte la hoja de datos núm. [1029](#))

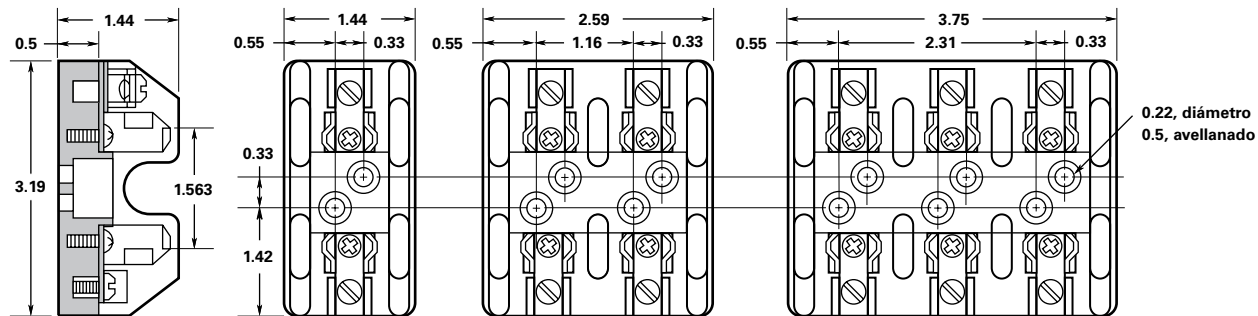
Números de catálogo:

Núm. de catálogo / terminales		Amperios	Polos	Figura	Tipo de terminal / rango de calibre
Tornillo	Terminal de caja				
T60030-1SR	T60030-1CR	Hasta 30	1	1	SR, 10 a 18, Cu CR, 2 a 14, Cu/Al
T60030-2SR	T60030-2CR		2		
T60030-3SR	T60030-3CR		3		
T60060-1SR	T60060-1CR	31 a 60	1	2	SR, 10 a 18, Cu CR, 2 a 14, Cu/Al
T60060-2SR	T60060-2CR		2		
T60060-3SR	T60060-3CR		3		
—	TM60100-1CR	61 a 100	1	3	2/0 a 14, Cu/Al
—	TM60100-3CR		3		
—	TM60200-1CR	101 a 200	1	4	250 kcmil a 6, Cu/Al
—	TM60200-3CR		3		
—	TM60400-1CR	201 a 400	1	5	600 kcmil a 2/0, Cu/Al
—	TM60600-1CR	401 a 600	1	6	(2) 600 kcmil a 4/0, Cu/Al

Dimensiones - pulg.

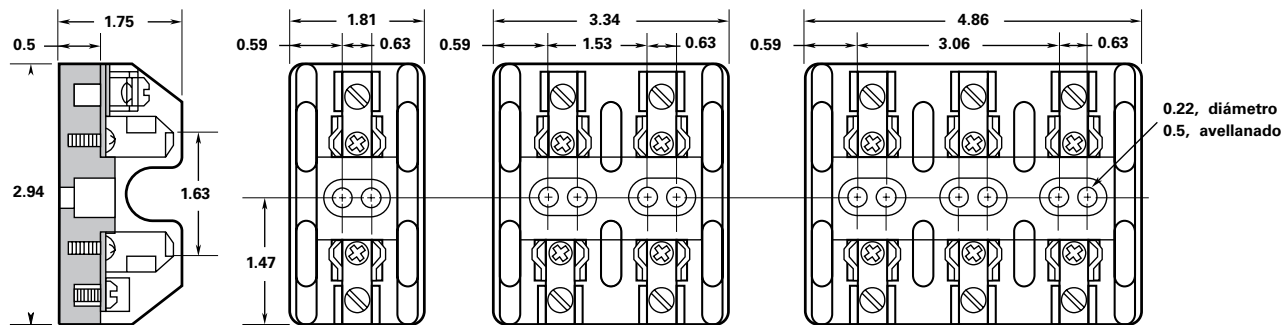
Hasta 30 A

Figura 1



31 a 60 A

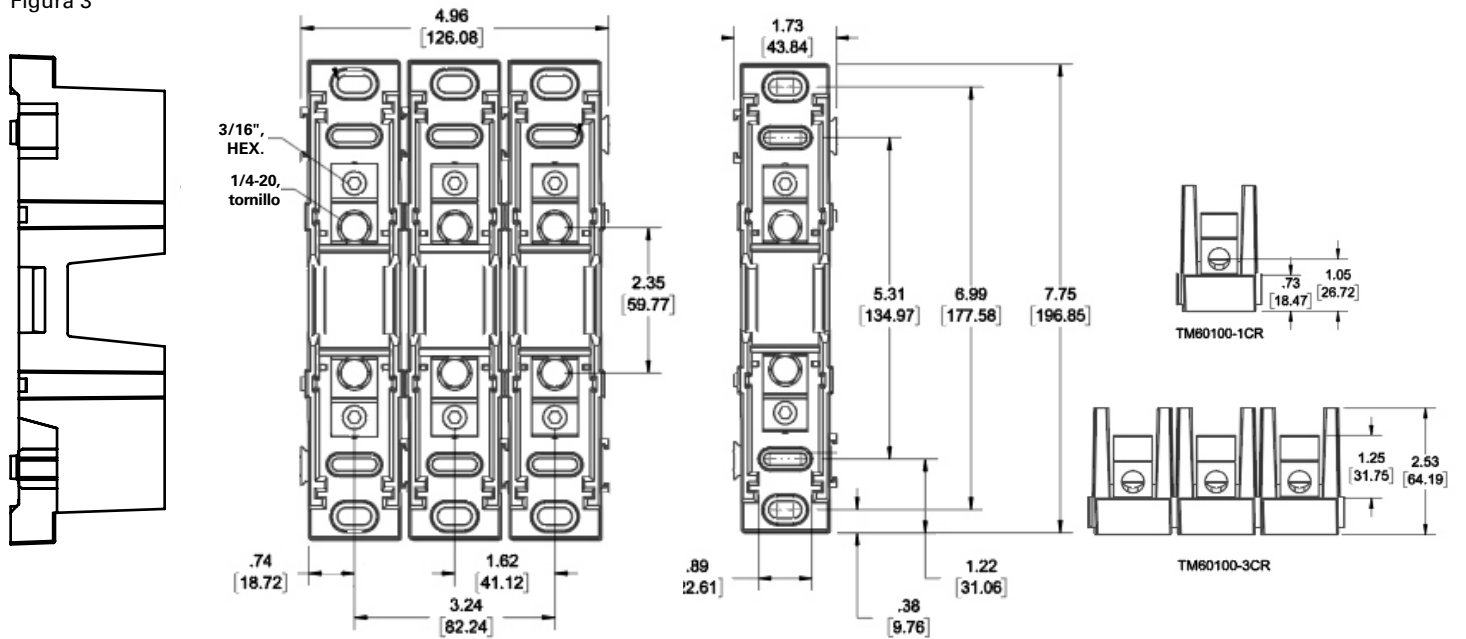
Figura 2



Dimensiones - pulg. [mm]

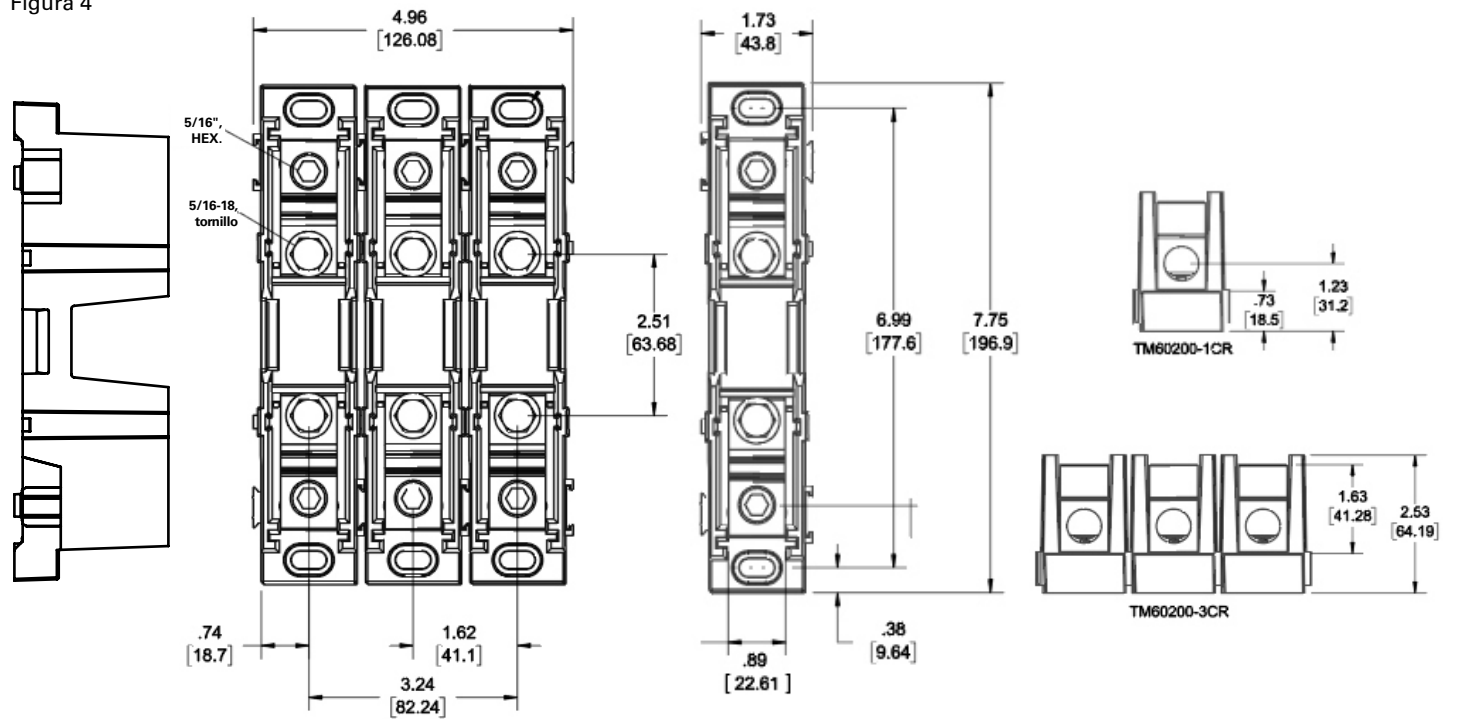
61 a 100 A

Figura 3



101 a 200 A

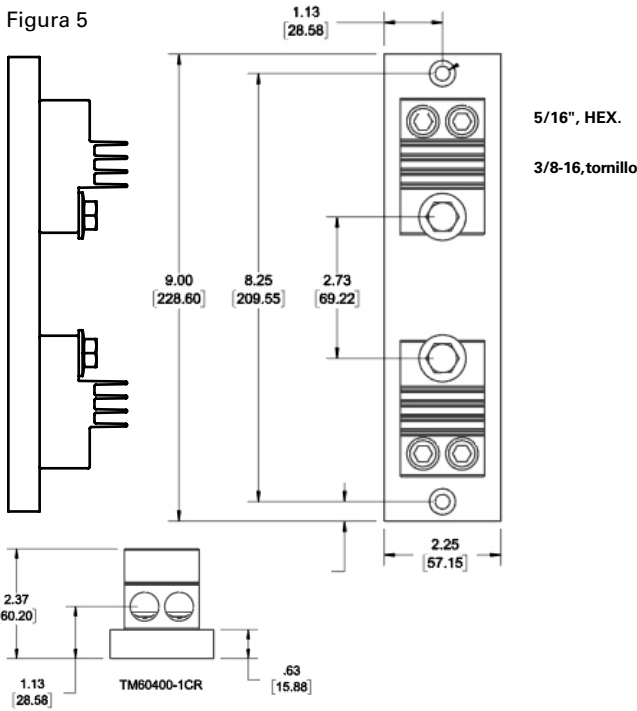
Figura 4



Dimensiones - pulg. [mm]

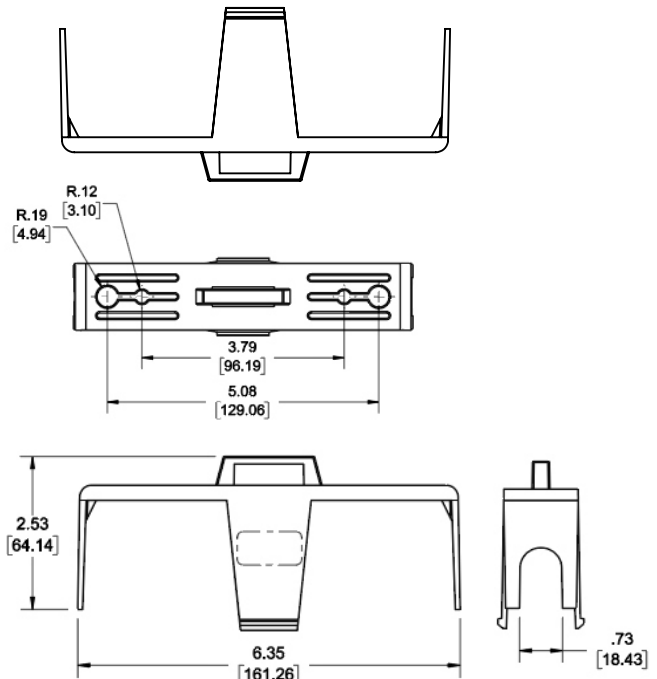
201 a 400 A

Figura 5



Cubierta para portafusible

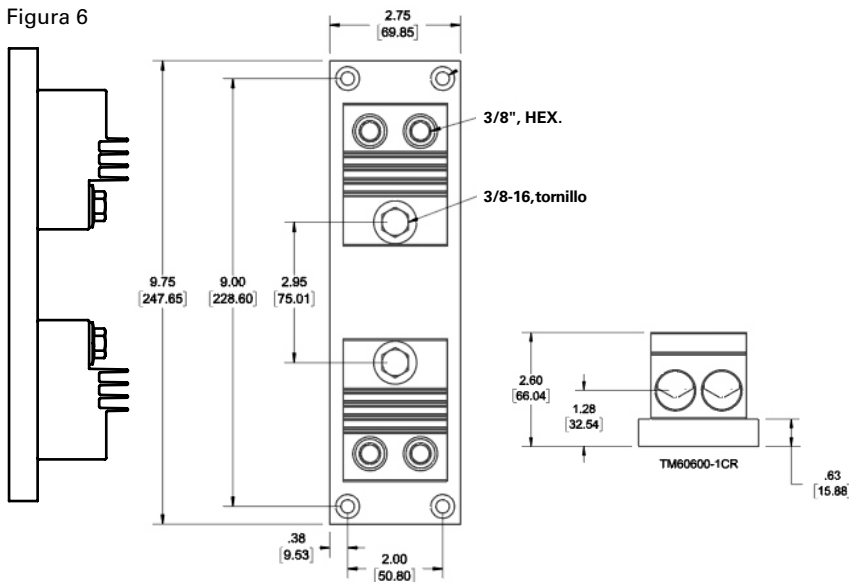
100 a 200 A



Núm. de cat. CVR-T-60200

401 a 600 A

Figura 6



La única copia controlada de esta ficha técnica es la versión electrónica, solo para lectura, localizada en la unidad de red Eaton. Todas las otras copias de este documento son, por definición, copias no controladas. El objetivo de este boletín es presentar de manera clara información completa del producto e información técnica que ayudará al usuario final en sus aplicaciones de diseño. Eaton se reserva el derecho, sin previo aviso, de modificar el diseño o construcción de cualquiera de sus productos, y discontinuar o limitar su producción. Eaton también se reserva el derecho de cambiar o actualizar, sin previo aviso, cualquier información técnica contenida en este boletín. Una vez que el producto ha sido seleccionado, el usuario debe probarlo en todas sus aplicaciones posibles.

Eaton
1000 Eaton Boulevard
Cleveland, OH 44122
United States
Eaton.com

División Bussmann
Poniente 148 núm. 933
Industrial Vallejo
Ciudad de México, 02300
Eaton.mx/bussmannseries

© 2021 Eaton
Todos los derechos son reservados.
Impreso en México.
Publicación núm. 11253-spanish
Octubre de 2021

Eaton y Bussmann son marcas comerciales de Eaton registradas en Estados Unidos y otros países. No se autoriza el uso de las marcas comerciales de Eaton sin el previo consentimiento por escrito de Eaton.

CSA es una marca comercial registrada de Canadian Standards Group.
UL es una marca comercial registrada de Underwriters Laboratories, Inc.

Para mayor información, llame al **800-8-FUSEMX (387369)** o entre a: **Eaton.mx/bussmannseries**

Síganos en nuestras redes sociales para conocer la información más reciente de nuestros productos y de soporte.

