

Bloques abiertos para fusibles Clase T, 600 V



Código de referencia:

- T60_

Descripción:

Los bloques para fusibles, T600, serie Bussmann™, son bloques abiertos para usar con fusibles Clase T de hasta 600 amperios en varias configuraciones de 1 a 3 polos. Los bloques T600 utilizan fusibles JJS, serie Bussmann.

Especificaciones:

Clasificaciones

- Tensión eléctrica: 600 V
- Corriente eléctrica: Hasta 600 A
- SCCR: 200 kA, RMS, sim.

Información de la agencia certificadora

- Listados UL®, UL 512, Guía IZLT, Archivo E14853
- Certificados CSA®, C22.2, núm. 39, Clase 6225-01, Archivo 47235
- Cumplen la RoHS.
- CE

Inflamabilidad

- UL 94 V0

Características

- Bloques abiertos de 1, 2 y 3 polos, para fusibles Clase T, 600 V_{CA}
- Alta Clasificación de Corriente de Cortocircuito (SCCR) de 200 kA, RMS, sim.
- Los bloques para fusibles Clase T ocupan muy poco espacio, lo que permite importantes ahorros de espacio en el equipo.

Aplicaciones comunes

- Sistemas de control de hasta 600 V
- Circuitos de control individual de 600 V o menos

Fusibles recomendados:

- JJS (consulte la hoja de datos núm.1029)

Núm. de catálogo / terminales					Tipo de terminal / rango de calibre
Tornillo	Terminal de caja	Amperios	Polos	Figura	
T60030-1SR	T60030-1CR	Hasta 30	1	1	SR, 10 a 18, Cu CR, 2 a 14, Cu/Al
T60030-2SR	T60030-2CR		2		
T60030-3SR	T60030-3CR		3		
T60060-1SR	T60060-1CR	31 a 60	1	2	SR, 10 a 18, Cu CR, 2 a 14, Cu/Al
T60060-2SR	T60060-2CR		2		
T60060-3SR	T60060-3CR		3		
—	T60100-1C	61 a 100	1	3	2/0 a 14, Cu/Al
—	T60100-2C		2		
—	T60100-3C		3		
—	T60200-1C	101 a 200	1	4	250 kcmil a 6, Cu/Al
—	1B0089*		3		
—	T60400-1C	201 a 400	1	6	600 kcmil a 2/0, Cu/Al
—	T60600-1C	401 a 600	1	7	(2) 600 kcmil a 4/0, Cu/Al

* Listado UL, Guía IZLT, Archivo E14853, Certificado CSA, Clase 6225-01, Archivo 21455M18.

Dimensiones – pulg.

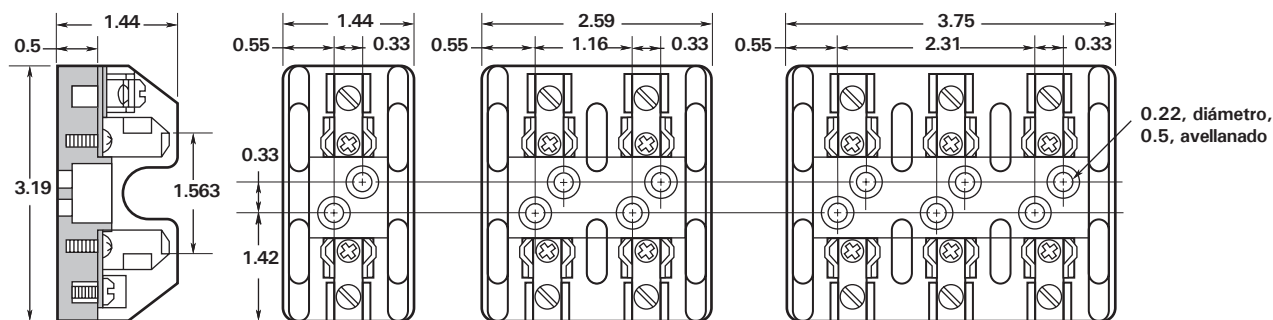


Figura 1. Hasta 30 A

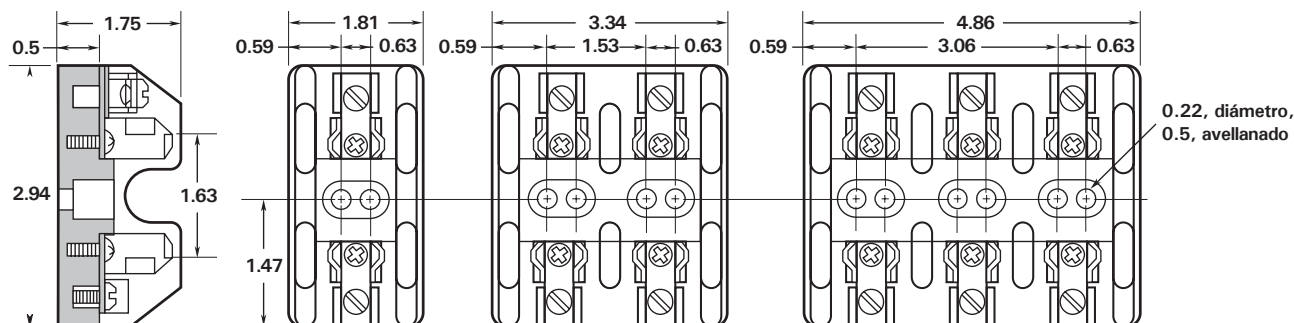


Figura 2. 31 a 60 A

Dimensiones – pulg.

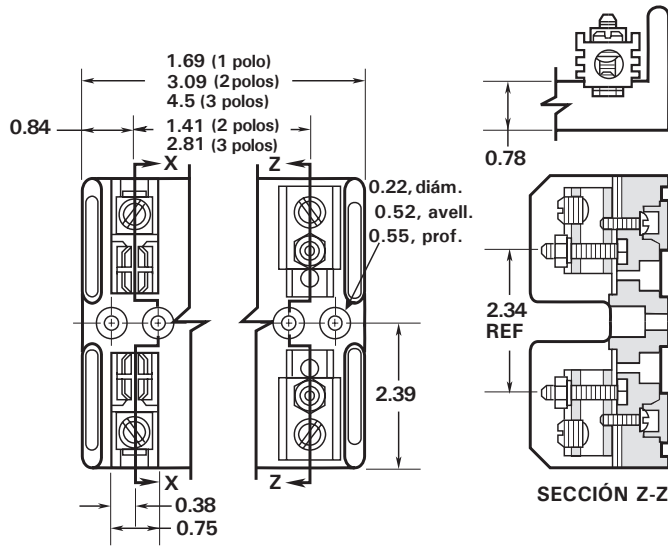


Figura 3. 61 a 100 A

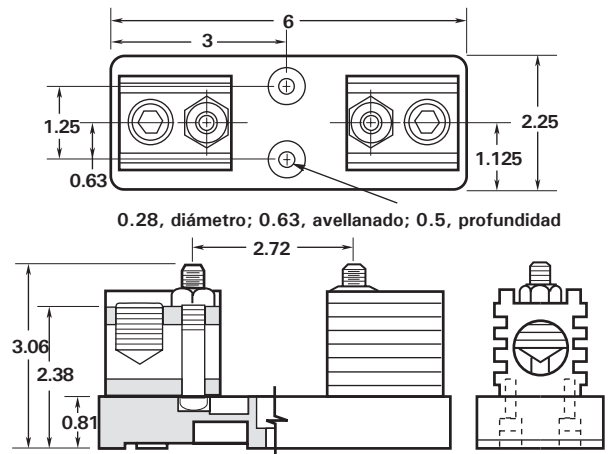


Figura 6. 201 a 400 A

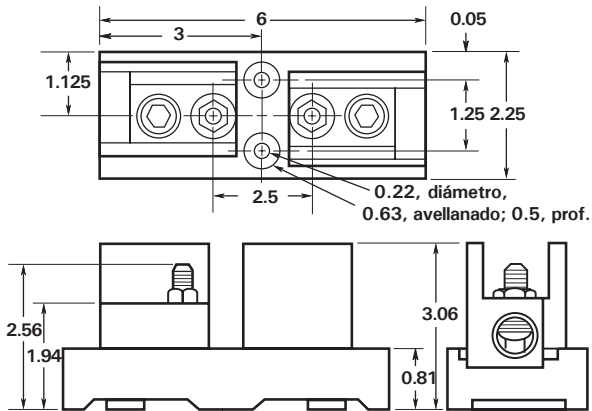


Figura 4. 101 a 200 A (T60200-1C)

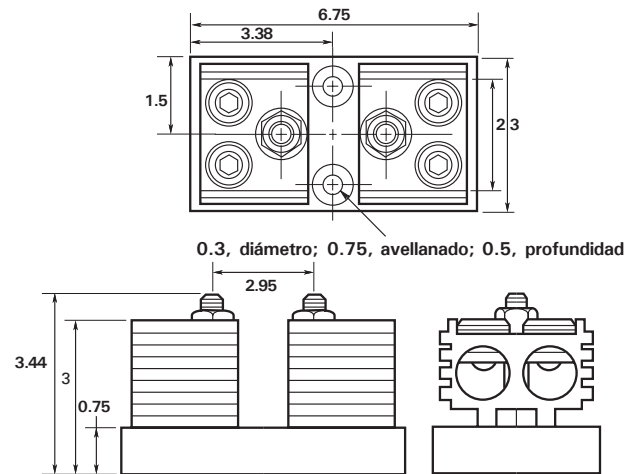


Figura 7. 401 a 600 A

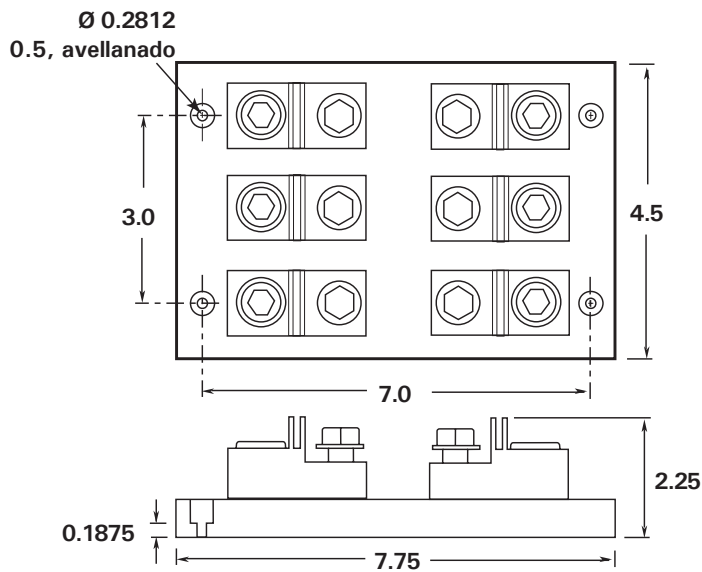


Figura 5. 101 a 200 A (1B0089)

La única copia controlada de esta ficha técnica es la versión electrónica, solo para lectura, localizada en la unidad de red Eaton. Todas las otras copias de este documento son, por definición, copias no controladas. El objetivo de este boletín es presentar de manera clara información completa del producto e información técnica que ayudará al usuario final en sus aplicaciones de diseño. Eaton se reserva el derecho, sin previo aviso, de modificar el diseño o construcción de cualquiera de sus productos y discontinuar o limitar su producción. Eaton también se reserva el derecho de cambiar o actualizar, sin previo aviso, cualquier información técnica contenida en este boletín. Una vez que el producto ha sido seleccionado, el usuario debe probarlo en todas sus aplicaciones posibles.

Eaton
1000 Eaton Boulevard
Cleveland, OH 44122
United States
Eaton.com

División Bussmann
Poniente 148 núm. 933
Industrial Vallejo
Ciudad de México, 02300
Eaton.mx/bussmannseries

© 2017 Eaton
Todos los derechos son reservados.
Impreso en México.
Publicación núm. 1116-J02104 -spanish
Julio de 2017

Eaton y Bussmann son marcas comerciales de Eaton registradas en Estados Unidos y otros países. No se permite el uso de las marcas comerciales de Eaton sin el previo consentimiento por escrito de Eaton.

CSA es una marca comercial registrada de Canadian Standard Group.
UL es una marca comercial registrada de Underwriters Laboratories, Inc.

Para más información acerca de los productos serie Bussmann de Eaton, llame al **01800-8-FUSEMX (387369)**, o entre a: **Eaton.mx/bussmannseries**

Síganos en nuestras redes sociales para conocer la información más reciente de nuestros productos y de soporte.

