

## Bloques abiertos para fusibles Clase T, 300 V



### Materiales

- Fenólico
- Poliéster reforzado con fibra de vidrio, en 600 A

### Grado UL de inflamabilidad

- 94 VO

### Fusibles recomendados:

- JJN (consulte la hoja de datos núm. 1025)

### Código de referencia:

- T300\_

### Descripción:

Gama de bloques abiertos de 1, 2 y 3 polos, para fusibles Clase T.

### Especificaciones:

#### Clasificaciones

- Tensión eléctrica: 300 V
- Corriente eléctrica: 1/2 a 600 A
- SCCR: 200 kA, RMS, sim.

#### Información de la agencia certificadora

- Listados UL®, UL 512, Guía IZLT, Archivo E14853
- Certificados CSA®, C22.2, Núm. 39, Clase 6225-01, Archivo 47235
- CE
- Cumplen la RoHS.



Números de catálogo:

Amperios	Polos	Números de catálogo / terminales		Número de figura	Rango de calibre AWG del cable
		Tornillo	Terminal de caja		
1/2 a 30	2	T30030-2SR	T30030-2CR	1	SR, 10, Cu; CR, 6 a 14, Cu/Al
	3	T30030-3SR	T30030-3CR		
	4	T30030-4SR	T30030-4CR		
31 a 60	2	T30060-2SR	T30060-2CR	1	SR, 12, Al; CR, 2 a 14, Cu
	3	T30060-3SR	T30060-3CR		
	4	T30060-4SR	T30060-4CR		
61 a 100	1	—	T30100-1CR	2	1/0 a 8, Cu/Al
	2	—	T30100-2CR		
	3	—	T30100-3CR		
101 a 200	1	—	T30200-1C	3a	250 kcmil a 6, Cu/Al
	3	—	T30200-3C	3b	
201 a 400	1	—	T30400-1C	4	600 kcmil a 2/0, Cu/Al
401 a 600	1	—	T30600-1C	5	(2) 600 kcmil a 4/0, Cu/Al

Dimensiones – pulg

Figura 1. 1/2 a 60 A

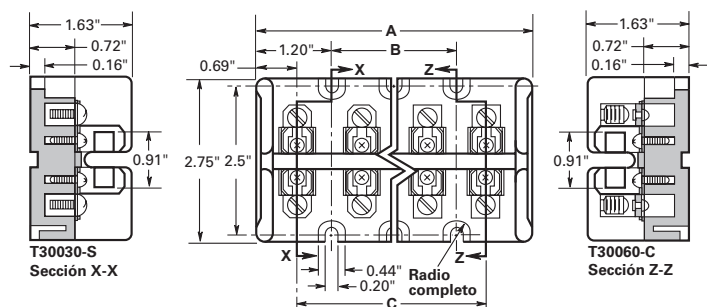
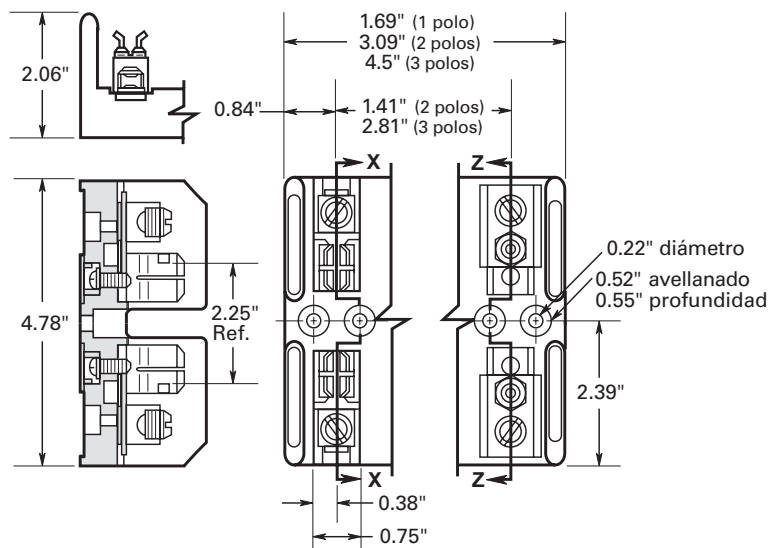


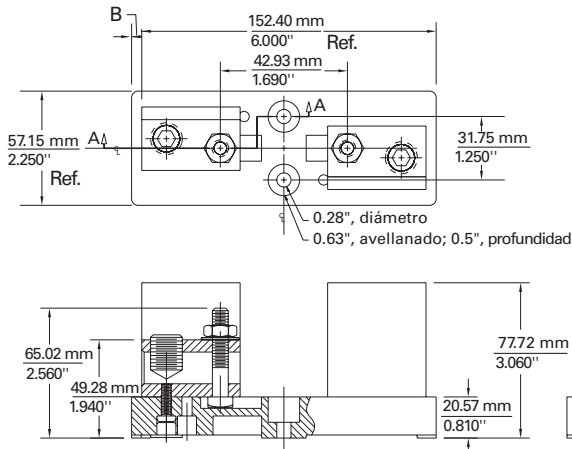
Figura 2. 61 a 100A



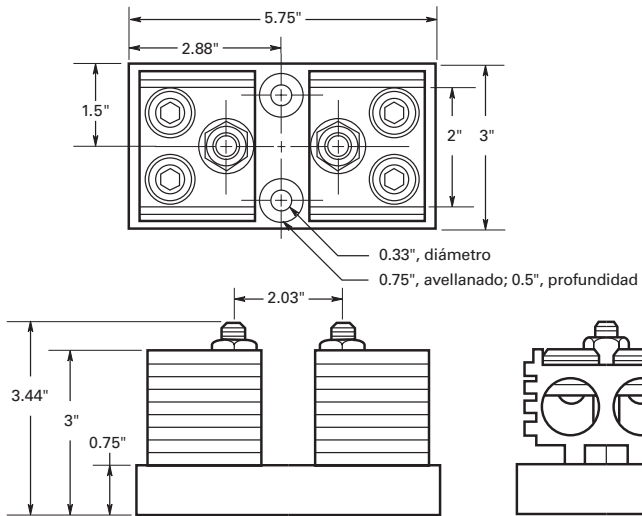
Amperios	Polos	Dimensiones - pulg.		
		A	B	C
30	2	2.41	—	1.03
60				
30	3	3.44	1.03	2.06
60				
30	4	4.47	2.06	3.09
60				

**Dimensiones, 101 a 200 A:**

**Figura 3a**

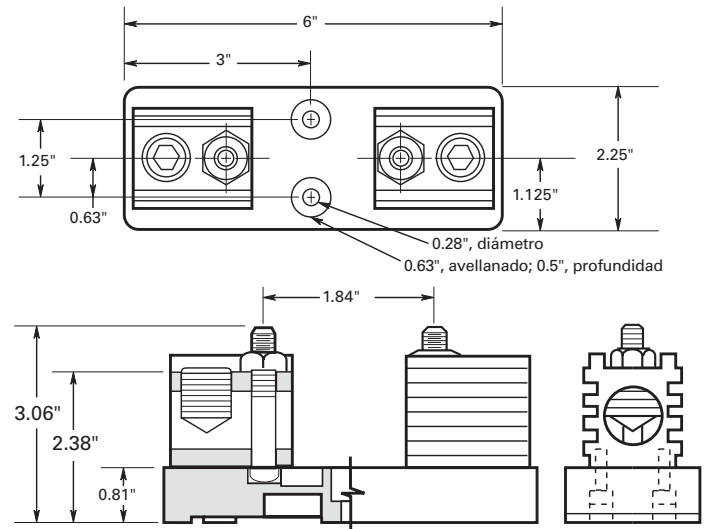


**Figura 3b**



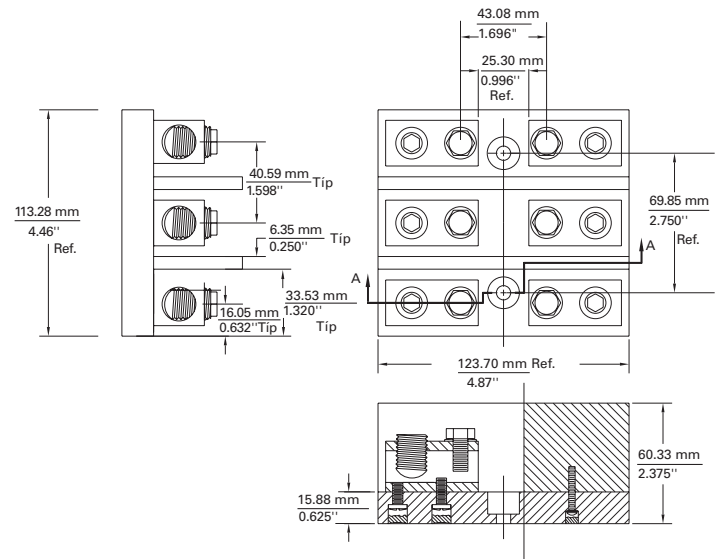
**Dimensiones, 201 a 400 A:**

**Figura 4**



**Dimensiones, 401 a 600 A - pulg. (±0.016)**

**Figura 5**



La única copia controlada de esta ficha técnica es la versión electrónica, solo para lectura, localizada en la unidad de red Eaton. Todas las otras copias de este documento son, por definición, copias no controladas. El objetivo de este boletín es presentar de manera clara información completa del producto e información técnica que ayudará al usuario final en sus aplicaciones de diseño. Eaton se reserva el derecho, sin previo aviso, de modificar el diseño o construcción de cualquiera de sus productos y discontinuar o limitar su producción. Eaton también se reserva el derecho de cambiar o actualizar, sin previo aviso, cualquier información técnica contenida en este boletín. Una vez que el producto ha sido seleccionado, el usuario debe probarlo en todas sus aplicaciones posibles.

**Eaton**  
1000 Eaton Boulevard  
Cleveland, OH 44122  
United States  
Eaton.com

División Bussmann  
Poniente 148 núm. 933  
Industrial Vallejo  
Ciudad de México, 02300  
Eaton.mx/bussmannseries

© 2016 Eaton  
Todos los derechos son reservados.  
Impreso en México.  
Publicación núm. 115-BU-MC15052-spanish  
Noviembre de 2016

Eaton y Bussmann son marcas comerciales de Eaton registradas en Estados Unidos y otros países. No se permite el uso de las marcas comerciales de Eaton sin el previo consentimiento por escrito de Eaton.

CSA es una marca comercial registrada de Canadian Standard Group.  
UL es una marca comercial registrada de Underwriters Laboratories, Inc.

Para más información acerca de los productos serie Bussmann de Eaton, llame al **01800-8-FUSEMX (387369)**, o entre a: **Eaton.mx/bussmannseries**

Síganos en nuestras redes sociales para conocer la información más reciente de nuestros productos y de soporte.

