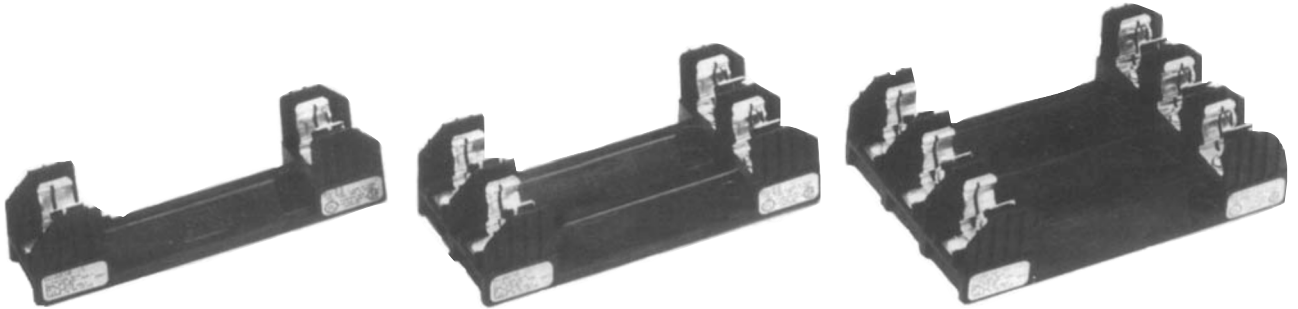


Bloques para fusibles, Clase R, 600 V Serie R600



Código de referencia: Serie R600

Clasificación de corriente eléctrica: 1/10 a 600 A

Clasificación de tensión eléctrica: 600 V

Información de la agencia certificadora:

Listados UL, UL 4248, Guía IZLT, Archivo E14853

Certificados CSA, C22.2, No. 39, Clase 6225-01, Archivo 47235

SCCR: 200 kA, RMS, sim.

Para usar con fusibles Clase R (LPS-RK, FRS-R, DLS-R y KTS-R)

Inflamabilidad UL: 94V0

Material: Termoplástico

Bloques para fusibles, Clase R (600V). Información de catálogo (para fusibles LPS-RK, FRS-R, DLS-R y KTS-R)

Amperios	Polos	Número de catálogo	Tipo de terminal (-sufijo)				Fig. #	Rango de calibre del cable, AWG
			Tornillo con		Terminal de caja con			
			–	Placa de presión	–	Clip, Cu únicamente		
1/10 a 30	1	R60030-1	SR	PR	CR	–	1	COR: 6 a 14, Cu CR: 2 a 14, Cu; 2 a 12, Al PR, SR: 10 a 18, Cu
	2	R60030-2	SR	PR	CR	COR	2	
	3	R60030-3	SR	PR	CR	COR	3	
31 a 60	1	R60060-1	–	–	CR	–	4	CR: 2 a 14, Cu; 2 a 8, Al
	2	R60060-2	–	–	CR	–	5	
	3	R60060-3	–	–	CR	–	6	
61 a 100	1	R60100-1	–	–	CR	–	7	CR: 1/0 a 8, Cu/Al
	2	R60100-2	–	–	CR	–	8	
	3	R60100-3	–	–	CR	–	9	
101 a 200	1	R60200-1	–	–	CR	–	10	CR: 250 kcmil a 6, Cu/Al
	3	R60200-3	–	–	CR	–	11	
201 a 400	1	R60400-1	–	–	CR†	–	12	CR: 500 kcmil a 4/0, Cu/Al
	3	R60400-3	–	–	CR†	–	13	
401 a 600	1	R60600-1	–	–	CR	–	14	CR: (2) 500 kcmil a 4/0, Cu/Al
	3	R60600-3	–	–	CR†	–	15	

† Sin certificación UL ni CSA.

‡ Reconocido UL, Certificado CSA.

Dimensiones – pulg.

600 V, 1/10 a 30 A

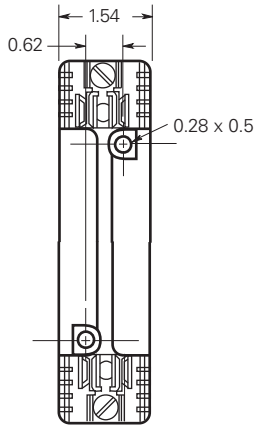
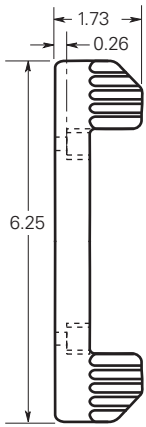


FIGURA 1

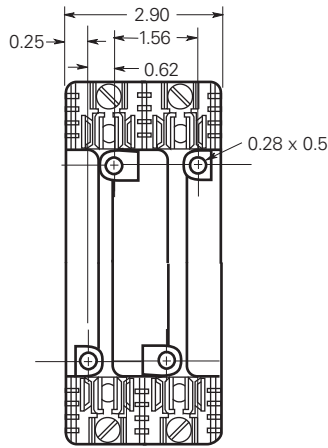


FIGURA 2

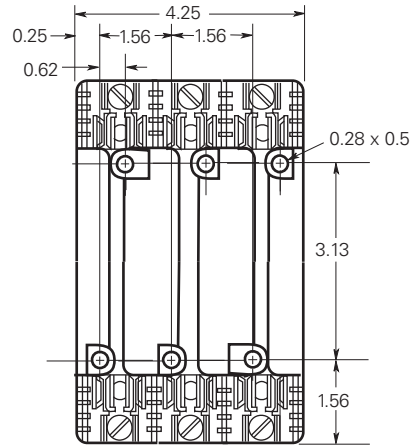


FIGURA 3

600 V, 31 a 60 A

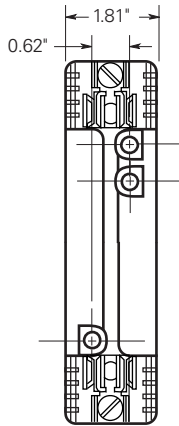
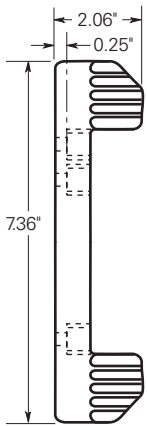


FIGURA 4

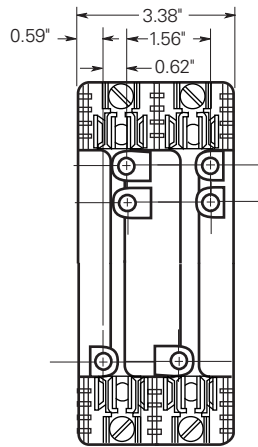


FIGURA 5

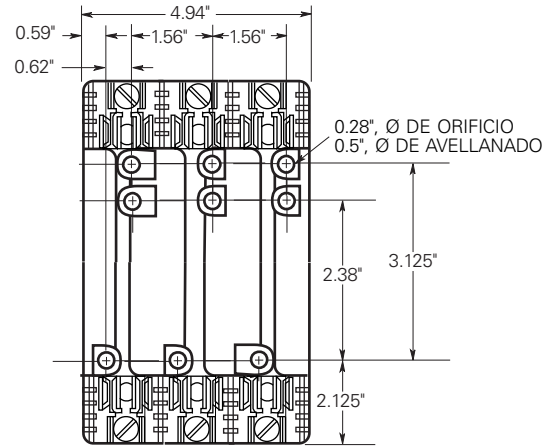


FIGURA 6

600 V, 61 a 100 A

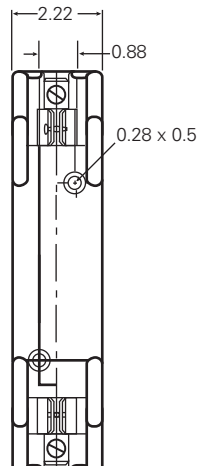
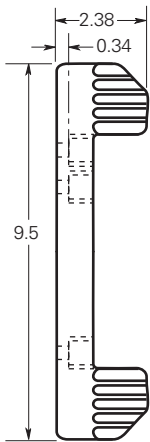


FIGURA 7

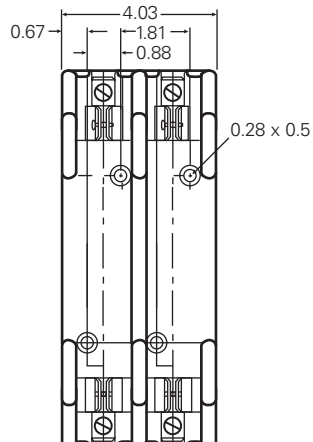


FIGURA 8

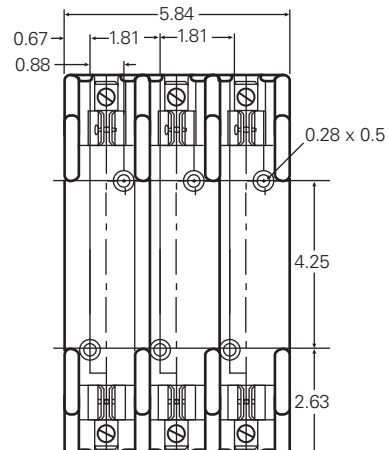


FIGURA 9

600 V, 101 a 200 A

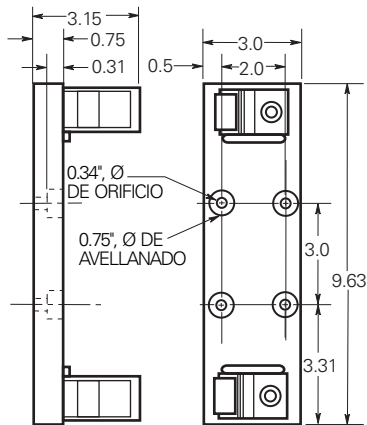


FIGURA 10

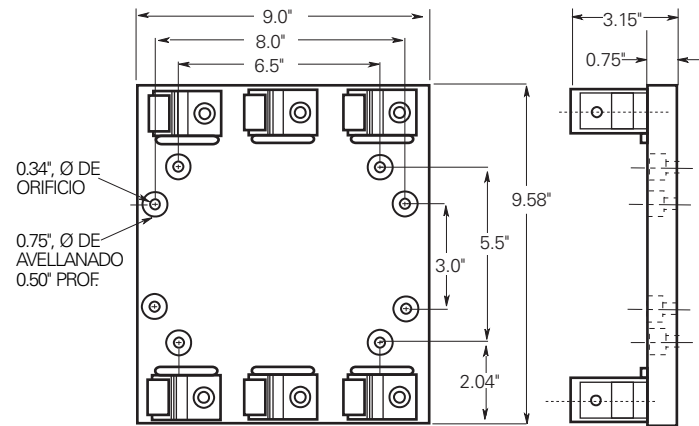


FIGURA 11

600 V, 201 a 400 A

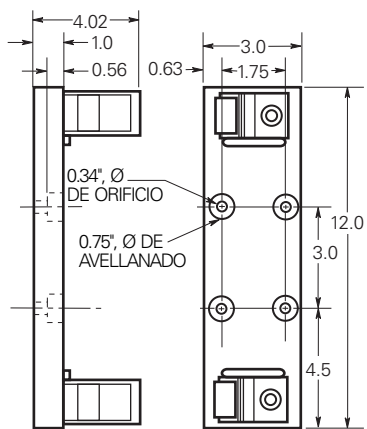


FIGURA 12

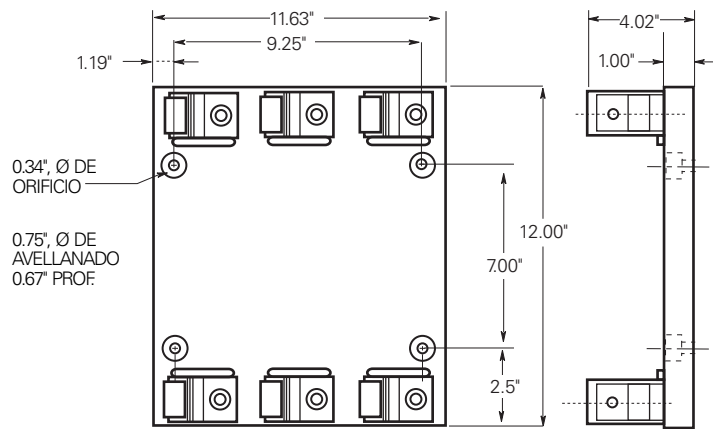


FIGURA 13

600 V, 401 a 600 A

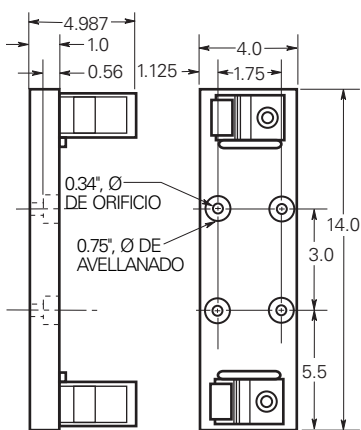


FIGURA 14

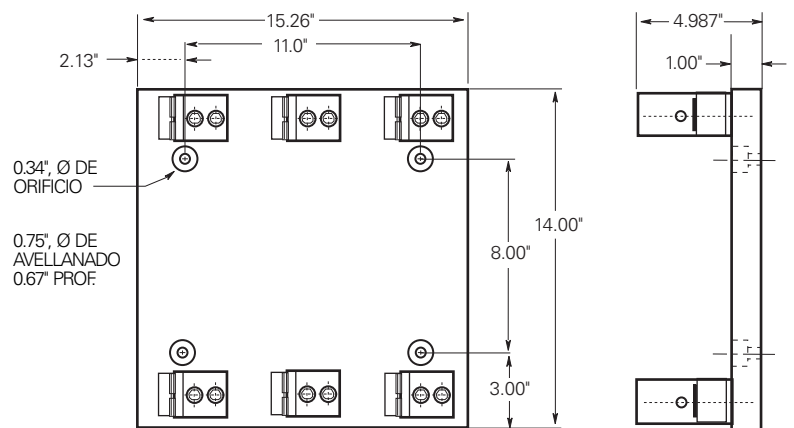


FIGURA 15

La única copia controlada de esta ficha técnica es la versión electrónica, solo para lectura, localizada en la unidad de red Eaton. Todas las otras copias de este documento son, por definición, copias no controladas. El objetivo de este boletín es presentar de manera clara información completa del producto e información técnica que ayudará al usuario final en sus aplicaciones de diseño. Eaton se reserva el derecho, sin previo aviso, de modificar el diseño o construcción de cualquiera de sus productos, y descontinuar o limitar su producción. Eaton también se reserva el derecho de cambiar o actualizar, sin previo aviso, cualquier información técnica contenida en este boletín. Una vez que el producto ha sido seleccionado, el usuario debe probarlo en todas sus aplicaciones posibles.

Eaton
1000 Eaton Boulevard
Cleveland, OH 44122
United States
Eaton.com

División Bussmann
Poniente 148 núm. 933
Industrial Vallejo
Ciudad de México, 02300
Eaton.mx/bussmannseries

© 2021 Eaton
Todos los derechos son reservados.
Impreso en México.
Publicación núm. 1111-spanish
Agosto de 2021



Eaton y Bussmann son marcas comerciales de Eaton registradas en Estados Unidos y otros países. No se permite el uso de las marcas comerciales de Eaton sin el previo consentimiento por escrito de Eaton.

Para mayor información, llame
al **800-8-FUSEMX (387369)**
o entre a:
Eaton.mx/bussmannseries

Síganos en nuestras redes sociales para
conocer la información más reciente
de nuestros productos y de soporte.

