

Clase G

Bloques abiertos para fusibles

RoHS



Códigos de referencia

- BG_ (1 a 30 A)
- G_ (35 a 60 A)

Descripción

Una amplia gama de bloques abiertos, de 1, 2 y 3 polos, para fusibles Clase G.

Especificaciones

Clasificaciones

- Tensión eléctrica
 - 600 V (1 a 20 A)
 - 480 V (25 a 60 A)
- Corriente eléctrica: 1 a 60 A
- SCCR: 100 kA, RMS, sim.

Información de la agencia certificadora

- 1 a 30 A: Reconocidos UL®, UL 512, guía IZLT2, archivo E14853
- 35 a 60 A: Listados UL, UL 512, guía IZLT, archivo E14853
- 1 a 60 A: Certificados CSA®, C22.2, Núm. 39, clase 6225-01, archivo 47235
- Cumplen con la norma RoHS.

Fusibles recomendados

- SC

Material

Base

- Termoplástico (modelos de 1 a 30 A)
- Fenólico (modelos de 35 a 60 A)

Clip para fusible

- Aleación bimetálica de cobre (modelos de 1 a 30 A)
- Cobre plateado (modelos de 35 a 60 A)

Adaptadores para riel DIN

- DRA-1 y DRA-2

Números de catálogo

Amperios	Polos	Tipo de terminal			Figura núm.	
		Tornillo con conexión rápida*	Placa de presión con conexión rápida*	Terminal de caja		Terminal de caja con clip de retención
1 a 15 A	1	BG3011SQ	BG3011PQ	BG3011B	—	1
	2	BG3012SQ	BG3012PQ	BG3012B	—	2
	3	BG3013SQ	BG3013PQ	BG3013B	—	3
20 A	1	BG3021SQ	BG3021PQ	BG3021B	—	1
	2	BG3022SQ	BG3022PQ	BG3022B	—	2
	3	BG3023SQ	BG3023PQ	BG3023B	—	3
25 a 30 A	1	BG3031S	BG3031P	BG3031B	—	1
	2	BG3032S	BG3032P	BG3032B	—	2
	3	BG3033S	BG3033P	BG3033B	—	3
35 a 60 A	1	—	—	—	G30060-1CR	4
	2	—	—	—	G30060-2CR	5
	3	—	—	G30060-3C**	G30060-3CR	6
Rango de calibre AWG del cable		10 a 14, Cu	10 a 18, Cu	6 a 14, Cu (1 a 30 A) 2 a 14, Cu; 2 a 8, Al (35 a 60 A)	2 a 14, Cu 2 a 8, Al	

* Conexión rápida clasificada para 20 A, máx.

** No cumple la norma RoHS.

Dimensiones – pulg. (± 0.015)

1 a 30 A

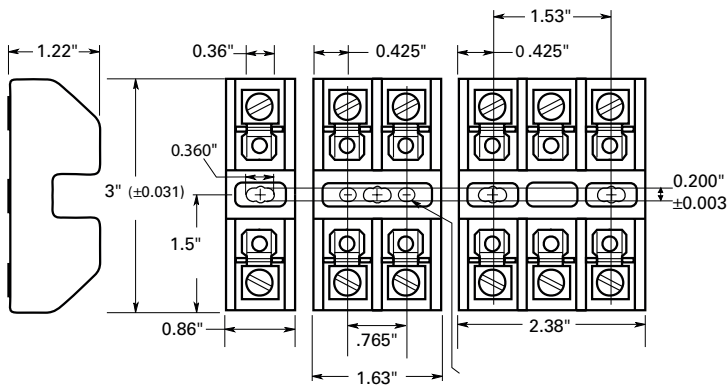


Figura 1 Figura 2 Figura 3

35 a 60 A

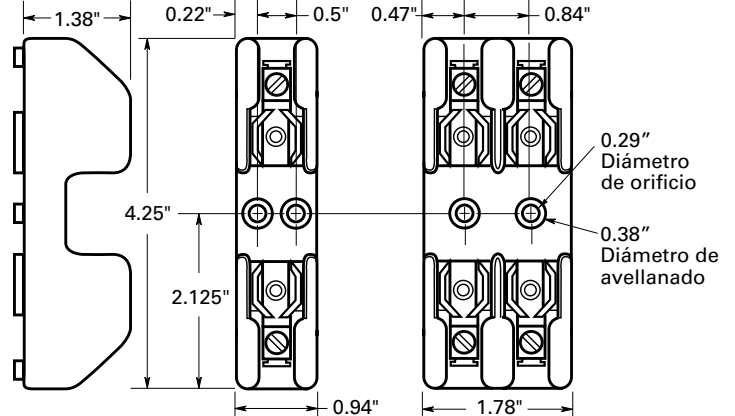


Figura 4 Figura 5

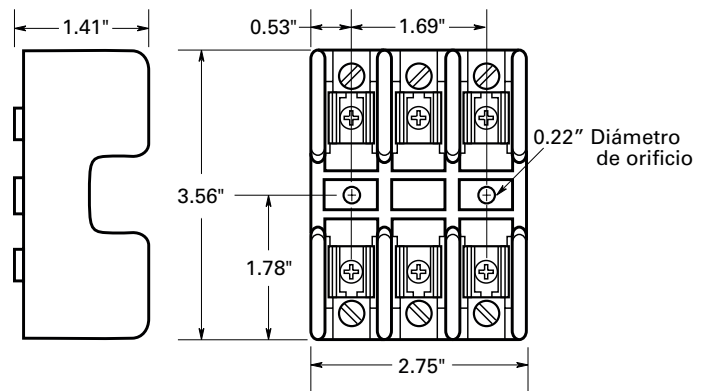


Figura 6

La única copia controlada de esta ficha técnica es la versión electrónica, solo para lectura, localizada en la unidad de red Eaton. Todas las otras copias de este documento son, por definición, copias no controladas. El objetivo de este boletín es presentar de manera clara información completa del producto e información técnica que ayudará al usuario final en sus aplicaciones de diseño. Eaton se reserva el derecho, sin previo aviso, de modificar el diseño o construcción de cualquiera de sus productos, y discontinuar o limitar su producción. Eaton también se reserva el derecho de cambiar o actualizar, sin previo aviso, cualquier información técnica contenida en este boletín. Una vez que el producto ha sido seleccionado, el usuario debe probarlo en todas sus aplicaciones posibles.

Eaton
1000 Eaton Boulevard
Cleveland, OH 44122
United States
Eaton.com

División Bussmann
Poniente 148 núm. 933
Industrial Vallejo
Ciudad de México, 02300
Eaton.mx/bussmannseries

© 2021 Eaton
Todos los derechos son reservados.
Impreso en México.
Publicación núm. 1106 – BU-SB13774-spanish
Julio de 2021

Eaton y Bussmann son marcas comerciales de Eaton registradas en Estados Unidos y otros países. No se permite el uso de las marcas comerciales de Eaton sin el previo consentimiento por escrito de Eaton.

CSA es una marca comercial registrada de Canadian Standards Group.
UL es una marca comercial registrada de Underwriters Laboratories, Inc.

Para mayor información, llame al **800-8-FUSEMX (387369)** o entre a:
Eaton.mx/bussmannseries

Síguenos en nuestras redes sociales para conocer la información más reciente de nuestros productos y de soporte.

