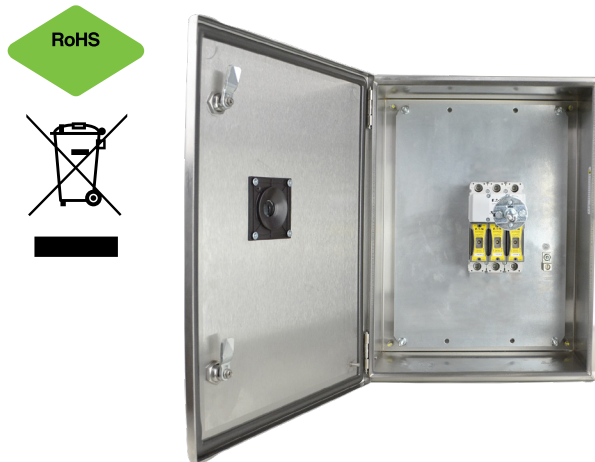


Interruptores desconectadores con fusibles, UL 98, en gabinete, que utilizan Protector Compacto de Circuito (CCP)



Códigos de referencia

- ER01-_, gabinete NEMA 1
- ER3R-_, gabinete NEMA 3R
- ER04-_, gabinete NEMA 4
- ER4X-_, gabinete NEMA 4X de acero inoxidable
- ER4P-_, gabinete NEMA 4X de plástico
- ER12-_, gabinete NEMA 12

Descripción

Los desconectadores con fusibles, UL® 98, serie Bussmann™, utilizan el interruptor Protector Compacto de Circuito (CCP), serie Bussmann. Con clasificaciones de hasta 600 V_{CA} y 30, 60, 100 y 200 A, estos desconectadores tienen SCCR de 200 kA, tamaño compacto y clasificaciones de gabinetes que satisfacen una amplia variedad de necesidades de aplicación.

Disponibles con manijas negro-gris o rojo-amarillo. Los interruptores de 30, 60 y 100 amperios vienen en versiones de 2 y 3 polos, mientras que el interruptor de 200 amperios viene únicamente en versión de 3 polos.

Características y ventajas

- Compacto (CCP y gabinete) para facilidad de instalación.
- Los gabinetes NEMA 1, 3R, 4, 4X y 12 satisfacen la mayoría de las necesidades de las aplicaciones.
- Enclavamiento de puerta-manija que evita la apertura del gabinete mientras el interruptor esté energizado.
- Manijas rotatorias frontales para facilitar la operación del interruptor.
- Todos los desconectadores cuentan con enclavamiento de fusible-interruptor que evita retirar o instalar fusibles mientras el interruptor esté energizado.
- Los desconectadores de 30, 60, 100 y 200 A cuentan con rechazo por clasificación de amperaje que evita que se instalen fusibles con mayor clasificación de amperaje.
- Repuestos para fusibles Clase CC y CUBEFuse Clase CF están disponibles en los principales distribuidores de suministros eléctricos.
- Las manijas aceptan hasta tres candados de 1/4" para mayor seguridad y cumplimiento con los requisitos de bloqueo-etiquetado para mantenimiento.
- Las manijas se pueden desactivar para procedimientos de mantenimiento específicos y se pueden configurar para bloqueo, si es necesario.
- El CCP con fusibles Clase CC o Clase CF proporciona una SCCR de 200 kA para soportar altas corrientes de falla.
- Los interruptores de 30, 60, 100 y 200 A que utilizan fusibles CUBEFuse Clase CF, UL, con clasificación de interrupción de 200 kA soportan prácticamente cualquier nivel de corriente de falla.
- Para aplicaciones que requieren interruptores clasificados en caballos de fuerza (Hp), el CCP está clasificado para servir como medio de desconexión del motor.
- Se aplica fácilmente como "medio de desconexión a la vista" para cumplir con el NEC® 110.9.

Números de catálogo de desconectadores con fusibles, UL 98, en gabinete

Amps	Clase de fusible, UL	Polos	Color de la manija	Clasificación de gabinete					
				NEMA 1	NEMA 3R	NEMA 4	NEMA 4X Acero inox.	NEMA 4X Plástico	NEMA 12
30	CC	3	Negro-gris	ER01-030CC3PB	ER3R-030CC3PB	ER04-030CC3PB	ER4X-030CC3PB	ER4P-030CC3PB	ER12-030CC3PB
			Rojo-amarillo	ER01-030CC3PR	ER3R-030CC3PR	ER04-030CC3PR	ER4X-030CC3PR	ER4P-030CC3PR	ER12-030CC3PR
30	CF	3	Negro-gris	ER01-030CF3PB	ER3R-030CF3PB	ER04-030CF3PB	ER4X-030CF3PB	ER4P-030CF3PB	ER12-030CF3PB
			Rojo-amarillo	ER01-030CF3PR	ER3R-030CF3PR	ER04-030CF3PR	ER4X-030CF3PR	ER4P-030CF3PR	ER12-030CF3PR
30	CF	2	Negro-gris	ER01-030CF2PB	ER3R-030CF2PB	ER04-030CF2PB	ER4X-030CF2PB	ER4P-030CF2PB	ER12-030CF2PB
			Rojo-amarillo	ER01-030CF2PR	ER3R-030CF2PR	ER04-030CF2PR	ER4X-030CF2PR	ER4P-030CF2PR	ER12-030CF2PR
60	CF	3	Negro-gris	ER01-060CF3PB	ER3R-060CF3PB	ER04-060CF3PB	ER4X-060CF3PB	ER4P-060CF3PB	ER12-060CF3PB
			Rojo-amarillo	ER01-060CF3PR	ER3R-060CF3PR	ER04-060CF3PR	ER4X-060CF3PR	ER4P-060CF3PR	ER12-060CF3PR
60	CF	2	Negro-gris	ER01-060CF2PB	ER3R-060CF2PB	ER04-060CF2PB	ER4X-060CF2PB	ER4P-060CF2PB	ER12-060CF2PB
			Rojo-amarillo	ER01-060CF2PR	ER3R-060CF2PR	ER04-060CF2PR	ER4X-060CF2PR	ER4P-060CF2PR	ER12-060CF2PR
100	CF	3	Negro-gris	ER01-100CF3PB	ER3R-100CF3PB	ER04-100CF3PB	ER4X-100CF3PB	ER4P-100CF3PB	ER12-100CF3PB
			Rojo-amarillo	ER01-100CF3PR	ER3R-100CF3PR	ER04-100CF3PR	ER4X-100CF3PR	ER4P-100CF3PR	ER12-100CF3PR
100	CF	2	Negro-gris	ER01-100CF2PB	ER3R-100CF2PB	ER04-100CF2PB	ER4X-100CF2PB	ER4P-100CF2PB	ER12-100CF2PB
			Rojo-amarillo	ER01-100CF2PR	ER3R-100CF2PR	ER04-100CF2PR	ER4X-100CF2PR	ER4P-100CF2PR	ER12-100CF2PR
200	CF	3	Negro-gris	ER01-200CF3PB*	ER3R-200CF3PB*	ER04-200CF3PB*	ER4X-200CF3PB	ER4P-200CF3PB	ER12-200CF3PB*
			Rojo-amarillo	ER01-200CF3PR*	ER3R-200CF3PR*	ER04-200CF3PR*	ER4X-200CF3PR	ER4P-200CF3PR	ER12-200CF3PR*

* Para opción de acero al carbón de 21" x 16" x 10", agregue el sufijo "-CST" al número de parte (por ejemplo, ER01-200CF3PB-CST).

Números de catálogo de interruptores y clasificaciones en caballos de fuerza (Hp)†

Número de catálogo	Polos	Amperios	Volts	SCCR	Clasificación en caballos de fuerza, máx. V _{CA}			
					120	240	480	600
30 amperios, Clase CC								
CCP2R-2-30CC	2	30	600 V _{CA}	CA: 200 kA CD: 20 kA	—	2	—	—
CCP2R-3-30CC	3				3/4	3	5	7.5
30 amperios, Clase CF								
CCP2R-2-30CF	2	30	600 V _{CA} / 125 V _{CD}	CA: 200 kA CD: 100 kA	—	3	—	—
CCP2R-3-30CF	3		600 V _{CA}		—	5	15	10
60 amperios, Clase CF								
CCP2R-2-60CF	2	60	600 V _{CA} / 125 V _{CD} *	CA: 200 kA CD: 100 kA	—	7-1/2	—	—
CCP2R-3-60CF	3		600 V _{CA}		—	7-1/2	20	10
100 amperios, Clase CF								
CCP2R-2-100CF	2	100	600 V _{CA} / 125 V _{CD} **	CA: 200 kA CD: 100 kA	—	10	—	—
CCP2R-3-100CF	3		600 V _{CA}		—	20	50	40
200 amperios, Clase CF								
CCP2-3-200CF	3	200	600 V _{CA}	CA: 200 kA	-	50	100	150

† Para mayor información, consulte la hoja de datos 10789 para interruptores Clase CC y la hoja de datos 10801 para interruptores Clase CF.

* 125 V_{CD} para amperaje de fusibles instalados de hasta 40 A. 24 V_{CD} para amperaje de fusibles instalados de 45 a 60 A.

** 125 V_{CD} para amperaje de fusibles instalados de hasta 80 A. 24 V_{CD} para amperaje de fusibles instalados de 90 a 100 A.

Información de la agencia certificadora

Gabinete

- Listado UL, Guía NITW, Archivo E170282

CCP en gabinete

Versiones con fusibles Clase CC, UL

- Listado UL 98, Archivo E302370, Guía WHTY
- cULus según CSA Norma 22.2, Núm. 4-04, Archivo 302370, Guía WHTY7
- Cumplen con RoHS.

Para mayor información, consulte las hojas de datos:

- 10789 para interruptores con fusibles Clase CC
- 10801 para interruptores con fusibles CUBEFuse Clase CF

Dimensiones del gabinete

Clase de fusible UL	Rango de amperios	Alto x Ancho x Profundidad (pulg.)
CC/M	30	10 x 8 x 6
	30	
CF	60	12 x 10 x 8
	100	
	200	20 x 16 x 8*

* Dimensiones para opciones NEMA 1, 3R, 4, 4X y 12, gabinete de plástico. Las opciones de acero al carbón y de acero inoxidable tienen dimensiones de 21" x 16" x 10".

Fusibles serie Bussmann disponibles

Clase de fusible UL	Rango de amperios	Tipo	Código de referencia	Hoja de datos
CC	1/2 a 30	Con retardo de tiempo	LP-CC	1023
	1/4 a 30	Con retardo de tiempo	FNO-R	1014
	1/10 a 30	De acción rápida	KTK-R	1015
CF	1 a 200	Con retardo de tiempo, sin indicador	TCF_RN	9000
	6 a 200	Con retardo de tiempo e indicador	TCF_	

Información del cable para terminales de caja

Tipo de cable	Rango de calibre AWG	Clase	Cantidad	Par de apriete N*m (lb-pulg.)	
Interruptores con fusibles Clase CC, 30 A					
75 °C, Cu	4 a 18	Trenzado, Clases B a K	Sencillo	2.26 (20)	
	6 a 8	Trenzado, Clase B/C	Doble	3.39 (30)	
	6 a 8	Trenzado, Clase K	Doble	2.26 (20)	
	10 a 18	Trenzado, Clases B a K			
	10 a 18	Sólido	Sencillo/doble	3.39 (30)	
	4 a 18	Trenzado, con casquillo UL, Clase B/C	Sencillo		
	6 a 18	Trenzado, con casquillo UL, Clase K	Gemelo†		
	75 °C, Al	4 a 18	Trenzado, con casquillo UL, Clase K	Sencillo	2.82 (25)
6 a 18		Trenzado, con casquillo UL, Clase K	Gemelo†	2.82 (25)	
4 a 8		Trenzado	Sencillo	2.26 (20)	
75 °C, Cu	4 a 8	Trenzado	Doble	2.82 (25)	
	6		Doble	2.26 (20)	
	8		Doble	2.26 (20)	
	Interruptores con fusibles Clase CF, 30 y 60 A				
	75 °C, Cu	4 a 6	Trenzado, Clases B a K	Sencillo	3.95 (35)
		8 a 18			2.26 (20)
		6 a 8	Trenzado, Clase B/C	Doble	3.39 (30)
		6 a 8			Trenzado, Clase K
		10 a 18	Trenzado, Clases B a K	Doble	2.26 (20)
		10 a 18	Sólido		
		4 a 18	Trenzado, con casquillo UL, Clase B/C	Sencillo	3.39 (30)
		6 a 18	Trenzado, con casquillo UL, Clase K	Gemelo†	
		4 a 18	Trenzado, con casquillo UL, Clase K	Sencillo	2.82 (25)
6 a 18		Trenzado, con casquillo UL, Clase K	Gemelo†		

† Dos cables trenzados colocados en un casquillo gemelo Listado UL.

Tipo de cable	Rango de calibre AWG	Clase	Cantidad	Par de apriete N*m (lb-pulg.)	
Interruptores con fusibles Clase CF, 100 A					
75 °C, Cu	12 a 18	Trenzado, Clase B/C	Sencillo	2.26 (20)	
	10			2.82 (25)	
	8			4.52 (40)	
	4 a 6			5.08 (45)	
	1 a 3			6.21 (55)	
	4 a 12			Doble	5.08 (45)
	12 a 18	Trenzado, con casquillo UL, Clase B/C	Sencillo	2.26 (20)	
	10			3.95 (35)	
	1 a 8			4.52 (40)	
	10 a 18			Gemelo†	2.26 (20)
	6 a 9			Gemelo†	2.82 (25)
	10 a 18	Sólido	Sencillo/doble	2.26 (20)	
	8 a 18	Clase K	Sencillo	2.26 (20)	
	1 a 7			3.39 (30)	
	3 a 10		Doble	5.08 (45)	
8 a 18	Clase K, con casquillo UL	Sencillo	2.26 (20)		
1 a 7			3.39 (30)		
6 a 18			Gemelo	2.26 (20)	
Interruptores con fusibles Clase CF, 200 A					
75 °C, Cu	350 a 4 (185 a 25)	Sólido/trenzado	Gemelo	28.2 (250)	

Terminal tipo horquilla, lado de línea y lado de carga

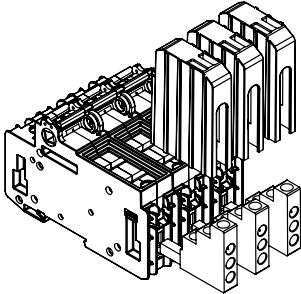
- Terminal tipo horquilla adecuada para conexión de línea, carga o accesorios, 30 A, máx., para usar con:
 - Tornillo 10-24, interruptores de 30 y 60 A
 - Tornillo 1/4-28, interruptores de 100 A

Kit de terminales multicable y clasificaciones de cable disponibles

Núm. de catálogo	Descripción	Terminales por núm. de cat.	Rango de calibre de cable, AWG (mm²)	Tipo de cable y temperatura
Todos los interruptores de 30 y 60 A				
CCP2-MW1-3	Kit de terminales multicable, 3 puertos, con cubiertas	3	4 a 14 (25 a 2.5)†	Cu/Al, 75 °C†
Interruptores de 100 A				
CCP2-MW1-6	Kit de terminales multicable, 6 puertos, con cubiertas	3	4 a 14 (25 a 2.5)†	Cu/Al, 75 °C†
Interruptores de 200 A				
CCP2-L2-1	Terminal de acero inoxidable	1	350 a 4 (185 a 25)	Cu, 75 °C
CCP2-MW2-3	Kit de terminales multicable, 3 puertos, con cubiertas*	3	2 a 14 (35 a 2.5)	Cu/Al, 75 °C
CCP2-MW2-6	Kit de terminales multicable, 6 puertos, con cubiertas*	3	6 a 14 (16 a 2.5)	Cu/Al, 75 °C

† El material del cable (Cu o Al), la clase del cable (sólido o trenzado), sencillo/doble por puerto y el par de apriete varían. Para mayor información, consulte la hoja de datos 10801.

* Estas terminales también aceptan terminales de conexión rápida de 1/4" para cable de control. Pida el número de catálogo CCP2-CWK2 (paquete con 12 pzs.).



El kit de terminales multicable disponible incrementa la flexibilidad de aplicación y reduce la cantidad de componentes al combinar interruptor y bloque de distribución de energía en una sola unidad, a prueba de dedos.



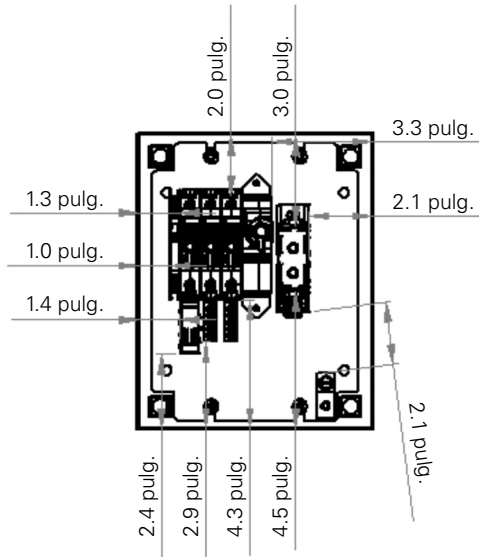
En el caso de unidades confinadas y manija tipo empuñadura, se puede utilizar un destornillador *offset* o acodado para bloquear o desbloquear el mecanismo de cierre del gabinete.

Pares de apriete para calibres máximos en interruptor

	Metal					Plástico				
	30CC	30CF	60CF	100CF	200CF	30CC	30CF	60CF	100CF	200CF
Usuario	lb-pulg.					lb-pulg.				
Cables de línea a terminales de interruptor	20	35		55	Depende del tipo	20	35		55	Depende del tipo
Cables de carga a terminales de interruptor		40		45			40		45	
Terminal multicable a terminal de interruptor	40		45		40		45			
Cable de neutro a PDBFS	110				275	110				275
Cable de tierra a terminal de tierra Bussmann	45			50	375	45			50	375
Cables auxiliares a terminal AUX	5					5				
Soportes para gabinete	88.5					30				
Gabinete a pared	88.5					31.7				
Cable de tierra a perno prisionero de gabinete	44.3					N/A				
Cable de tierra a perno prisionero de tapa de gabinete	44.3					N/A				
Cable de tierra a panel posterior	88.5					N/A				

	Metal					Plástico				
	30CC	30CF	60CF	100CF	200CF	30CC	30CF	60CF	100CF	200CF
Solo informativo. Diversos valores de par de apriete	lb-pulg.					lb-pulg.				
Tapa a gabinete	19.5					15				
Pestillos a gabinete	-					15				
Pestillo a tapa	13.3					-				
Manija a tapa de gabinete	8.9					8.9				
Panel posterior a gabinete	35.4					-				
Terminal de tierra a panel posterior	-				275	-				275
PDBFS a panel posterior	Con base en su composición, el par de apriete típico, mínimo, para un tornillo #10 es 18 lb-pulg. y para un M5, 52.3 lb-pulg.					Con base en su composición, el par de apriete típico, mínimo, para un tornillo #10 es 18 lb-pulg. y para un M5, 52.3 lb-pulg.				
Soporte de pata a interruptor	9				N/A	9				N/A
Ensamble de interruptor a panel posterior	9 (soportes de pata para plano posterior)				20	9 (soportes de pata para plano posterior)				20
Terminal AUX a interruptor	-				8.8	-				8.8
Terminales a interruptor	-				Vea info. de terminal	-				Vea info. de terminal
Mecanismo rotatorio a interruptor	-				12	-				12
Eje a mecanismo rotatorio	22					22				
Acoplador a eje	22					22				

30 CC



CCP2R-3-30CC

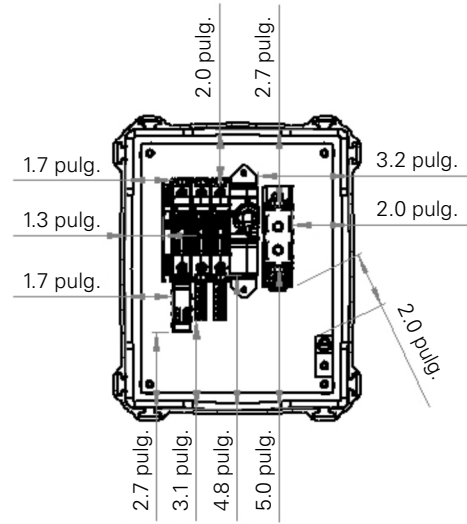
Dentro de gabinete de **metal** de 10" x 8" x 6"

Se muestra con accesorios opcionales:

CCP2-MW1-3

CCP2-AUX

PDBFS204



CCP2R-3-30CC

Dentro de gabinete de **plástico** de 10" x 8" x 6"

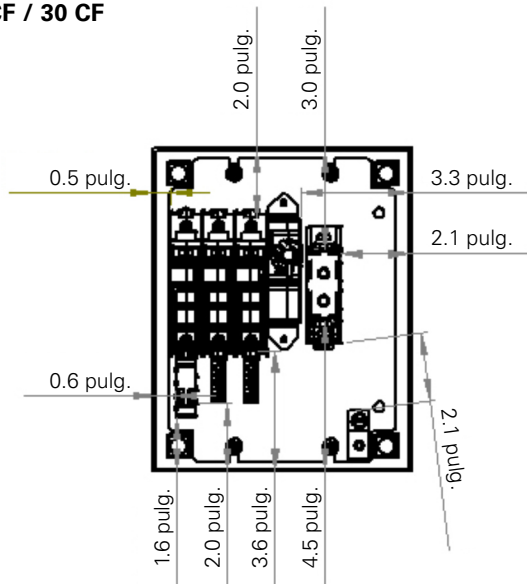
Se muestra con accesorios opcionales:

CCP2-MW1-3

CCP2-AUX

PDBFS204

60 CF / 30 CF



CCP2R-3-60CF

CCP2R-3-30CF (similar)

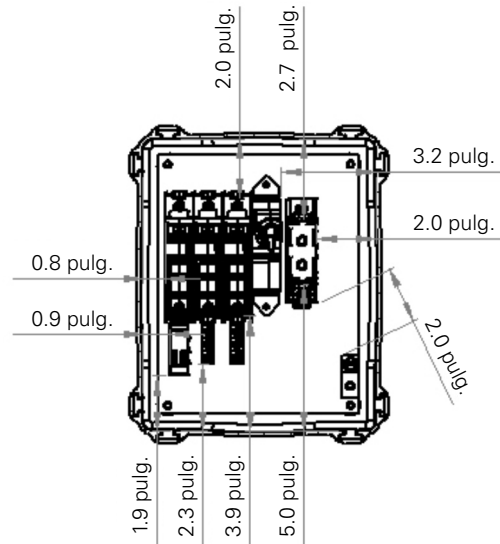
Dentro de gabinete de **metal** de 10" x 8" x 6"

Se muestra con accesorios opcionales:

CCP2-MW1-3

CCP2-AUX

PDBFS204



CCP2R-3-60CF

CCP2R-3-30CF (similar)

Dentro de gabinete de **plástico** de 10" x 8" x 6"

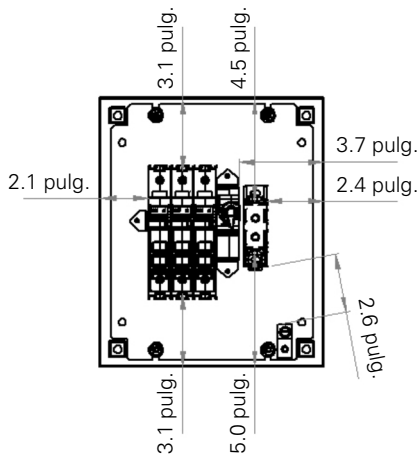
Se muestra con accesorios opcionales:

CCP2-MW1-3

CCP2-AUX

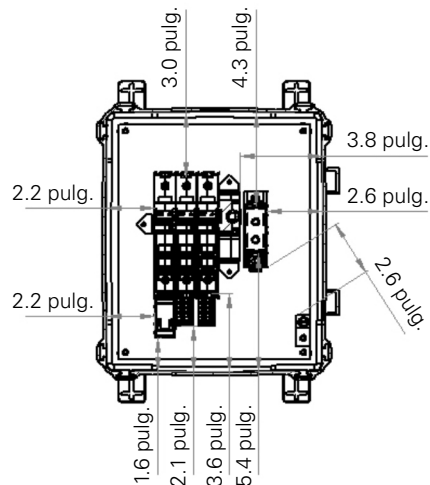
PDBFS204

100 CF



CCP2R-3-100CF

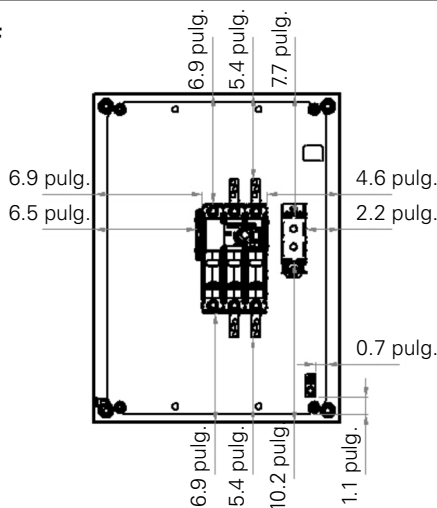
Dentro de gabinete de **metal** de 12" x 10" x 8"
Se muestra con accesorio opcional:
PDBFS204



CCP2R-3-100CF

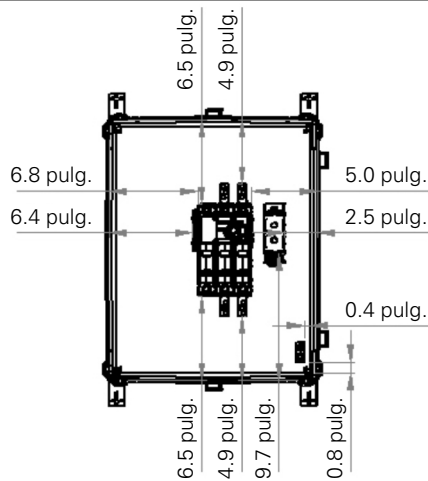
Dentro de gabinete de **plástico** de 12" x 10" x 8"
Se muestra con accesorios opcionales:
CCP2-MW1-6
PDBFS204

200 CF



CCP2-3-200CF

Dentro de gabinete de **metal** de 21" x 16" x 10"
Se muestra con accesorios opcionales:
CCP2-MW2-3
CCP2-AUX-S
PDBFS303



CCP2-3-200CF

Dentro de gabinete de **plástico** de 20" x 16" x 8"
Se muestra con accesorios opcionales:
CCP2-MW2-3
CCP2-AUX-S
PDBFS303

La única copia controlada de esta ficha técnica es la versión electrónica, solo para lectura, localizada en la unidad de red Eaton. Todas las otras copias de este documento son, por definición, copias no controladas. El objetivo de este boletín es presentar de manera clara información completa del producto e información técnica que ayudará al usuario final en sus aplicaciones de diseño. Eaton se reserva el derecho, sin previo aviso, de modificar el diseño o construcción de cualquiera de sus productos, y discontinuar o limitar su producción. Eaton también se reserva el derecho de cambiar o actualizar, sin previo aviso, cualquier información técnica contenida en este boletín. Una vez que el producto ha sido seleccionado, el usuario debe probarlo en todas sus aplicaciones posibles.

Eaton
1000 Eaton Boulevard
Cleveland, OH 44122
United States
Eaton.com

División Bussmann
Poniente 148 núm. 933
Industrial Vallejo
Ciudad de México, 02300
Eaton.mx/bussmannseries

© 2022 Eaton
Todos los derechos son reservados.
Impreso en México.
Publicación núm. 10889-spanish
Enero de 2022

Eaton y Bussmann son marcas comerciales de Eaton registradas en Estados Unidos y otros países. No se permite el uso de las marcas comerciales de Eaton sin el previo consentimiento por escrito de Eaton.

CSA es una marca comercial registrada de Canadian Standards Group.
UL es una marca comercial registrada de Underwriters Laboratories, Inc.

Para mayor información, llame al **800-8-FUSEMX (387369)** o entre a: **Eaton.mx/bussmannseries**

Siganos en nuestras redes sociales para conocer la información más reciente de nuestros productos y de soporte.



Powering Business Worldwide