

Dispositivos de protección contra sobretensiones transitorias, UL Tipo 1, 4 polos, riel DIN, alta SCCR



Clasificaciones:

- Tensión y tipo de sistema
 - 120/208 V_{CAV} , 3 fases, Estrella
 - 277/480 V_{CAV} , 3 fases, Estrella
- Corriente de Cortocircuito (SCCR), 200 kA

Información de la agencia certificadora:

- Listado UL Tipo 1, abierto, ANSI / UL 1449, 4ª edición, guía VZCA, VZCA7
- CSA®, ensamble de componentes Tipo 4-1, C22.2, núm. 269.1-14, Clase 2157-27
- Cumple la norma RoHS.

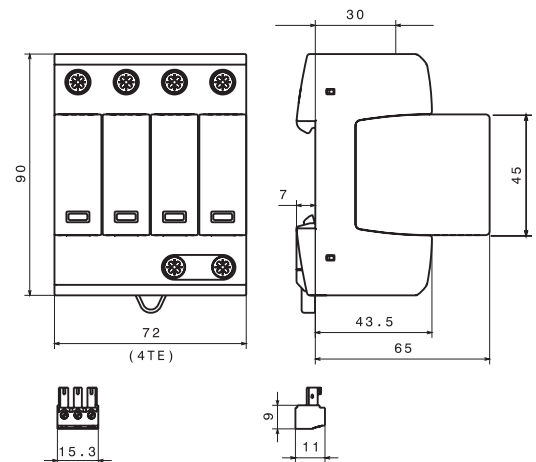
Montaje

- Riel DIN de 35 mm

Garantía

- Cinco años

Dimensiones en mm



Clave de catálogo:

- BSPMA4_WYNGR

Descripción:

Los dispositivos de protección contra sobretensiones transitorias, Bussmann™ series, Listados UL® Tipo 1, abiertos, 4 polos y montaje en riel DIN soportan corrientes de cortocircuito de hasta 200 kA. Los módulos supresores reemplazables están coordinados mecánicamente con la base para garantizar que se instale el reemplazo correcto. Su exclusivo sistema de enclavamiento del módulo lo fija a la base y permite que se pueda reemplazar fácilmente sin herramientas, con solo presionar los botones de liberación.

Indicación visual, local, estándar, del estado del módulo:

El indicador visual del módulo muestra el estado de protección a simple vista: verde = en buen estado, rojo = reemplazar.

Señalización de contacto a distancia:

El relé de señalización de contacto Tipo C, remoto, tres polos, estándar tiene un contacto de conmutación flotante para usarse como contacto de apertura o de cierre, según el concepto del circuito.

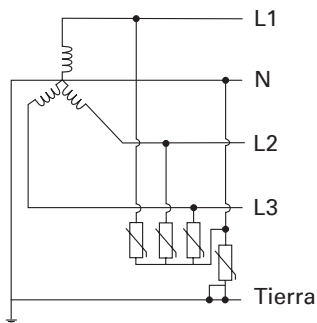
Especificaciones/información para hacer el pedido

Tensión/tipo del sistema	120/208 V _{CA} , 3 fases, Estrella	277/480 V _{CA} , 3 fases, Estrella
Número de catálogo	BSPMA4208WYNGR	BSPMA4480WYNGR
Número de catálogo del módulo de reemplazo (cantidad)	BPMA180UL (4)	BPMA385UL (3), BPMA180UL (1)
Clase de SPD acc. según ANSI / UL 1449, 4ª edición	SPD Tipo 1, abierto	
Clase de SPD acc. según CSA – C22.2, núm. 269.1-14	Ensamble de componentes Tipo 4-1	
Tensión nominal del sistema (U _N) [L-N] / [L-G] / [L-L] / [N-G]	120 V _{CA} / 120 V _{CA} / 208 V _{CA} / 0 V _{CA}	277 V _{CA} / 277 V _{CA} / 480 V _{CA} / 0 V _{CA}
Frecuencia nominal	50 / 60 Hz	
Tensión CA de operación continua, máx. (MCOV) [L-N] / [L-G] / [L-L] / [N-G]	180 V _{CA} / 360 V _{CA} / 360 V _{CA} / 180 V _{CA}	385 V _{CA} / 565 V _{CA} / 770 V _{CA} / 180 V _{CA}
Corriente nominal de descarga (I _n) (8 x 20 µs)	20 kA	
Corriente máxima de descarga (I _{máx}) (8/20)	50 kA	
Clasificación de Protección de Tensión (VPR) [L-N] / [L-G] / [L-L] / [N-G]	600 V _{pico} / 1200 V _{pico} / 1200 V _{pico} / 600 V _{pico}	1200 V _{pico} / 1800 V _{pico} / 2500 V _{pico} / 600 V _{pico}
Clasificación de Corriente de Cortocircuito (SCCR)	200 kA	
Rango de temperatura de operación (T _U) °F (°C)	-31 a 185 (-35 a 85)	
Indicación de estado de operación / falla	Verde = en buen estado; rojo = reemplazar	
Rango de calibre del cable (60/75 °C, cobre, sólido/flexible)	4-14 AWG (25-2.5 mm ²)	
Par de apriete en terminales, lb-in (N•m)	35-45 (4-5.1)	
Montaje	Riel DIN de 35 mm, según EN 60715	
Material de la carcaza	Termoplástico, UL 94 V0	
Protección	IP20 (protección para dedos)	
Capacidad	4 módulos, DIN 43880	
Información de la agencia certificadora	Listado UL, guía VZCA, VZCA7; CSA, Aceptación de Componente, Clase 2157-27; RoHS	
Peso, oz (g)	13.9 (394)	15.24 (432)

Señalización de contacto

Tipo de señalización	Contacto flotante (seco), Tipo C (SPDT)
Circuitos NEC	Solo circuitos NEC Clase 2
Capacidad de conmutación CA (CD)	250 V / 5 A (250 V / 0.1 A, 25 V / 0.2 A, 75 V / 0.5 A)
Rango de calibre del cable (60/75 °C, cobre, sólido/flexible)	16-22 AWG (1.5-0.34 mm ²)
Par de apriete en terminales, lb-in (N•m)	1.8 (0.2)

Instalación típica:



La única copia controlada de esta ficha técnica es la versión electrónica, solo para lectura, localizada en la unidad de red Eaton. Todas las otras copias de este documento son, por definición, copias no controladas. El objetivo de este boletín es presentar de manera clara información completa del producto e información técnica que ayudará al usuario final en sus aplicaciones de diseño. Eaton se reserva el derecho, sin previo aviso, de modificar el diseño o construcción de cualquiera de sus productos, y discontinuar o limitar su producción. Eaton también se reserva el derecho de cambiar o actualizar, sin previo aviso, cualquier información técnica contenida en este boletín. Una vez que el producto ha sido seleccionado, el usuario debe probarlo en todas sus aplicaciones posibles.

Eaton
1000 Eaton Boulevard
Cleveland, OH 44122
United States
Eaton.com

División Bussmann
Poniente 148 núm. 933
Industrial Vallejo
Ciudad de México, 02300
Eaton.com/bussmannseries

© 2018 Eaton
Todos los derechos son reservados.
Impreso en México.
Publicación núm. 10774 – BU-MC18008
Noviembre de 2018

Eaton y Bussmann son marcas comerciales de Eaton, registradas en Estados Unidos y otros países. No se permite el uso de las marcas comerciales de Eaton sin el previo consentimiento por escrito de Eaton.

CSA es una marca comercial registrada de Canadian Standards Group.
NEC es una marca comercial registrada de National Fire Protection Association, Inc.
UL es una marca comercial registrada de Underwriters Laboratories, Inc.

Para más información acerca de los productos Bussmann series de Eaton, llame al **01800-8-FUSEMX (387369)**, o entre a: **Eaton.com/bussmannseries**

Siganos en nuestras redes sociales para conocer la información más reciente de nuestros productos y de soporte.

