

Fusibles de media tensión, Clasificación E, 15.5 kV, para protección de circuito alimentador, interruptor y transformador



Descripción

Fusibles de media tensión, con Clasificación E y limitación de corriente, serie Bussmann™, para protección de circuito alimentador, interruptor y transformador.

Características y ventajas

- Los fusibles de media tensión, con Clasificación E y limitación de corriente se definen por su característica de corriente-tiempo de fusión que permite el intercambio eléctrico con otros fusibles de la misma Clasificación E.
- Los fusibles con Clasificación E deben tener un tiempo de respuesta de corriente definido, especificado por la norma ANSI C3746. Los fusibles con Clasificación E no mayor a 100 amperios deben fundir en 300 segundos a una corriente RMS dentro del rango de 200% a 240% de la clasificación de corriente indicada en su placa de datos. Los fusibles con Clasificación E mayor a 100 amperios deben fundir en un lapso de 600 segundos a una corriente RMS dentro del rango de 220% a 264% de la clasificación de corriente indicada en su placa de datos.
- Los fusibles con Clasificación E están dimensionados físicamente para facilitar su instalación en los equipos existentes.
- Los fusibles con limitación de corriente ofrecen una interrupción efectiva incluso en bajas corrientes de falla. El fusible limita la magnitud de los esfuerzos electromecánicos en el equipo protegido.
- Construcciones disponibles con casquillo, atornillable y con cierre de clip, y fusibles con montaje especial para arrancadores de motor, AMPGARD.
- Clasificación para uso en exterior, disponible en números de catálogo seleccionados (requieren instalarse dentro de un gabinete adecuado).
- El indicador de fusible abierto agiliza la resolución del problema al proporcionar una indicación visual eficaz del estado del fusible.
- Frecuencia de operación de 50/60 Hz para aplicaciones en todo el mundo.
- Montajes disponibles en versiones con desconectador y sin desconectador, con aisladores de porcelana o fibra de vidrio con poliéster.
- Están disponibles partes energizadas y contactos de extremo.

Aplicaciones más comunes

- Protección del primario de transformadores de media tensión.
- Protección del circuito de alimentación de media tensión.
- Interruptores de media tensión.
- Interruptor de media tensión, con envoltorio metálico.

Fusibles de casquillo, media tensión, Clasificación E

Códigos de referencia

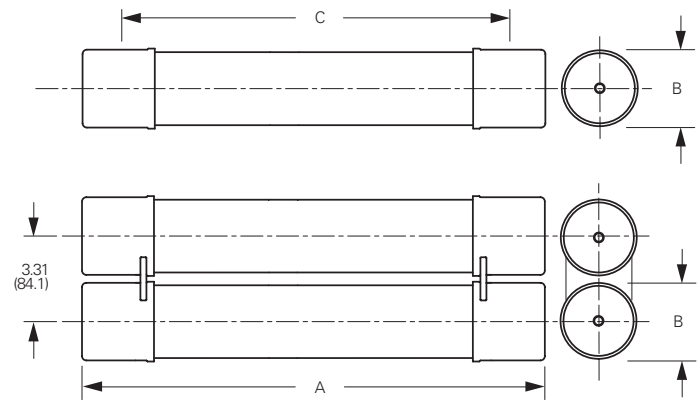
- Uso general
 - 15CLE-_E-D (construcción larga, 10 a 25 A)
 - 15CLE-_E (construcción larga, 15 a 300 A)
 - 15HLE-_E (construcción corta, 10 a 250 A)
 - 15LHLE-_E (construcción media, 65 a 300 A)
- De rango completo (según la norma ANSI C37.40)
 - MV155F_

Clasificaciones*

- Tensión eléctrica: 15.5 kV
- Corriente eléctrica: 10 a 300 A
- Clasificaciones de interrupción (IR): 31.5 a 63 kA, RMS, sim.

* Consulte las tablas de números de catálogo para tensión eléctrica, corriente eléctrica y clasificación de interrupción, por número de catálogo.

Dimensiones (para valores de las dimensiones, consulte las tablas de números de catálogo)



Información de la agencia certificadora

- Los fusibles con Clasificación E cumplen los requisitos de funcionamiento de la norma ANSI C37.46.
- Listados UL®, guía JEEG, archivo E240398. Consulte los números de catálogo.

Portafusibles y clips para fusibles recomendados

Clasificación de amperios	Tipo de montaje del fusible*	Tensión BIL (kV)	Número de catálogo						
			Dimensiones aproximadas - pulg. (mm)			Montaje (incluye partes energizadas y contactos de extremo)**		Partes energizadas (incluyen contactos de extremo)	Contactos de extremo (solo con desconector)
			Diámetro	Distancia entre centros de clips	Longitud	Aislador de porcelana	Aislador de fibra de vidrio-poliéster		
CLE									
15E a 25E, barril sencillo	Sin desconector	95	2 (51)	20 (508)	21.5 (546)	15CLE-PNM-C	15CLE-GNM-C	CLE-NL-C	—
		110				15CLE-HPNM-C	—	CLE-NL-C	—
	Con desconector†	95				15CLE-PDM-C	15CLE-GDM-C	CLE-DL-C	CLE-DF-C
		110				15CLE-HPDM-C	—	CLE-DL-C	CLE-DF-C
10E-D a 25E-D, 30E a 100E, barril sencillo	Sin desconector	95	3 (76)	20 (508)	23.9 (607)	15CLE-PNM-D	15CLE-GNM-D	CLE-NL-D	—
		110				15CLE-HPM-D	—	CLE-NL-D	—
	Con desconector†	95				15CLE-PDM-D	15CLE-GNM-D	CLE-DL-D	CLE-DF-D
		110				15CLE-HPDM-D	—	CLE-DL-D	CLE-DF-D
125E a 300E, doble barril	Sin desconector	110	3 (76)	20 (508)	23.9 (607)	15CLE-PNM-E	—	CLE-NL-E	—
	Con desconector†	110				15CLE-PDM-E	—	CLE-DL-E	CLE-DF-E
HLE									
10E a 80E, barril sencillo	Sin desconector	95	3 (76)	15 (381)	18.9 (480)	15HLE-PNM-D	15HLE-GNM-D	CLE-NL-D	—
	Con desconector†	95				15HLE-PDM-D	15HLE-GDM-D	CLE-DL-D	CLE-DF-D
100E a 250E, doble barril	Sin desconector	95	3 (76)	15 (381)	18.9 (480)	15HLE-PNM-E	—	CLE-NL-E	—
	Con desconector†	95				15HLE-PDM-E	—	CLE-DL-E	CLE-DF-E
LHLE									
65E a 100E, barril sencillo	Sin desconector	—	3 (76)	18 (457)	20.53 (521)	No disponible	No disponible	CLE-NL-D	—
	Con desconector†	—				No disponible	No disponible	CLE-DL-D	CLE-DF-D
125E a 300E, doble barril	Sin desconector	—	3 (76)	18 (457)	20.53 (521)	No disponible	No disponible	CLE-NL-E	—
	Con desconector†	—				No disponible	No disponible	CLE-DL-E	CLE-DF-E

** Los contactos de extremo se suministran únicamente cuando son requeridos.

† Los montajes con desconector proporcionan un medio para la extracción del fusible únicamente. No utilice un montaje con desconector para conmutación de la carga o extracción del fusible mientras está energizado.

Fusibles CLE, HLE y LHLE, de uso general

Clasificación de amperios	Dimensiones - pulg. (mm)			Clasificación de interrupción, RMS, sim. (kA)	Número de bariles	Ubicación de la instalación	Número de catálogo
	Longitud A	Diámetro B	Distancia entre centros de clips C				
CLE, construcción larga							
10	23.9 (607)	3 (76)		63		Interior/exterior	15CLE-10E-D
15	21.5 (546)	2 (51)		31.5		Interior	15CLE-15E*
15	23.9 (607)	3 (76)		63		Interior/exterior	15CLE-15E-D
20	21.5 (546)	2 (51)		31.5		Interior	15CLE-20E*
20	23.9 (607)	3 (76)		63		Interior/exterior	15CLE-20E-D
25	21.5 (546)	2 (51)		31.5		Interior	15CLE-25E*
25					1		15CLE-25E-D
30							15CLE-30E
40							15CLE-40E†
50			20 (508)				15CLE-50E†
65							15CLE-65E†
80							15CLE-80E†
100	23.9 (607)	3 (76)		63		Interior/exterior	15CLE-100E†
125							15CLE-125E-D†
150							15CLE-150E-D†
175							15CLE-175E†
200					2		15CLE-200E†
250							15CLE-250E†
300							15CLE-300E†
HLE, construcción corta							
10							15HLE-10E
15							15HLE-15E
20							15HLE-20E
25							15HLE-25E
30					1		15HLE-30E
40							15HLE-40E†
50							15HLE-50E†
65	18.9 (480)	3 (76)	15 (381)	63		Interior/exterior	15HLE-65E†
80							15HLE-80E†
100							15HLE-100E-D†
125							15HLE-125E-D†
150					2		15HLE-150E†
175							15HLE-175E†
200							15HLE-200E†
250							15HLE-250E†
LHLE							
65							15LHLE-65E
80					1		15LHLE-80E
100							15LHLE-100E
125							15LHLE-125E-D
150	20.5 (521)	3 (76)	18 (457)	50		Interior/exterior	15LHLE-150E-D
175							15LHLE-175E
200					2		15LHLE-200E
250							15LHLE-250E
300							15LHLE-300E

* Fusible conforme a las normas dimensionales establecidas por Westinghouse.

† Listado UL, guía JEEG, archivo E240398.

MV155F_, fusibles de rango completo

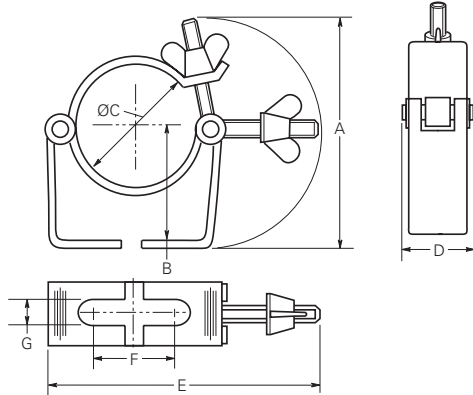
Clasificación de amperios	Dimensiones - pulg. (mm)			Clasificación de interrupción, kA (RMS, sim.)	Número de bariles	Ubicación de la instalación	Número de catálogo
	Longitud A	Diámetro B	Distancia entre centros de clips C				
5							MV155F1CBX5E
7		2 (51)					MV155F1CBX7E
10							MV155F1CBX10E
10		3 (76)					MV155F1DBX10E
15		2 (51)					MV155F1CBX15E
15		3 (76)					MV155F1DBX15E
20		2 (51)					MV155F1CBX20E
20	18.7 (475)	3 (76)	15 (381)				MV155F1DBX20E
25		2 (51)					MV155F1CBX25E
25		3 (76)					MV155F1DBX25E
30		2 (51)			1		MV155F1CBX30E
30							MV155F1DBX30E
40							MV155F1DBX40E
50				50		Interior	MV155F1DBX50E
65							MV155F1DBX65E
65	21.7 (551)		18 (457)				MV155F1DCX65E
80	18.7 (475)		15 (381)				MV155F1DBX80E
80	21.7 (551)		18 (457)				MV155F1DCX80E
100	18.7 (475)		15 (381)				MV155F1DBX100E
100	21.7 (551)	3 (76)	18 (457)				MV155F1DCX100E
125	18.7 (475)		15 (381)				MV155F2DBX125E
125	21.7 (551)		18 (457)				MV155F2DCX125E
150	18.7 (475)		15 (381)				MV155F2DBX150E
150	21.7 (551)		18 (457)				MV155F2DCX150E
175	18.7 (475)		15 (381)		2		MV155F2DBX175E
175	21.7 (551)		18 (457)				MV155F2DCX175E
200	18.7 (475)		15 (381)				MV155F2DBX200E
200	21.7 (551)		18 (457)				MV155F2DCX200E

Clips recomendados para fusibles CLE, HLE y MV155

Descripción	Diámetro del fusible - pulg. (mm)	Figura	Dimensiones del clip - pulg. (mm)							Número de catálogo
			A	B	C	D	E	F	G	
Clip para fusible cerrado	2 (51)	1	3.75 (95)	1.98 (50)	2.01 (51)	1.19 (30)	4.54 (115)	1.51 (38)	0.4 (10)	A3354710*
Clip para fusible cerrado		1	4.14 (105)	2.45 (62)	3.01 (76)	1.19 (30)	5.64 (143)	1.51 (38)	0.4 (10)	A3354730*
Clip para fusible expuesto	3 (76)	2	Consulte esquema de dimensiones.							1A0065
Clip para fusible expuesto, resorte cargado		3	Consulte esquema de dimensiones.							9078A67G04

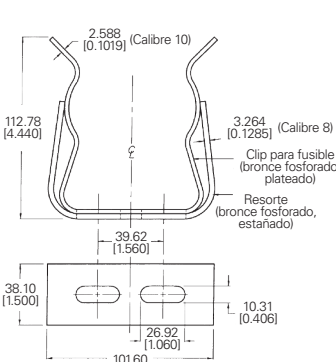
* Para aplicaciones de barril sencillo únicamente.
No se venden por pares.

Figura 1



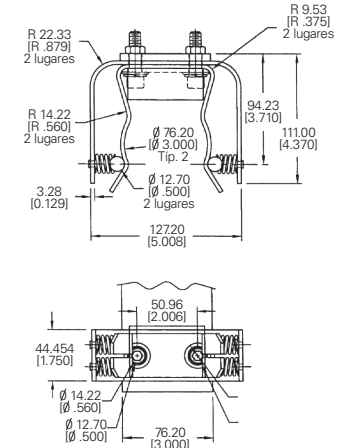
Dimensiones - mm [pulg.]

Figura 2

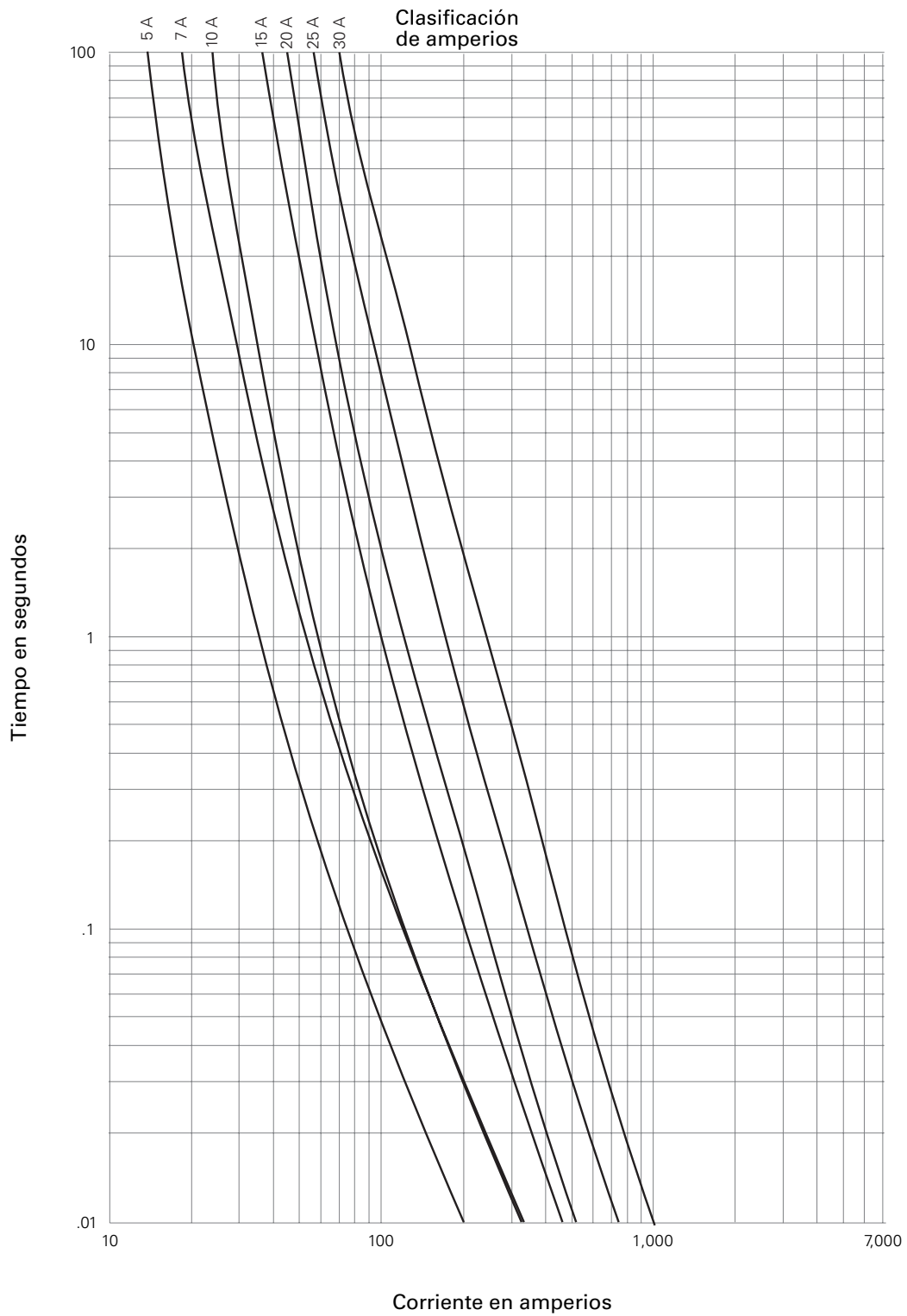


2 ensambles de clips por paquete
Las dimensiones indicadas son de referencia únicamente

Figura 3

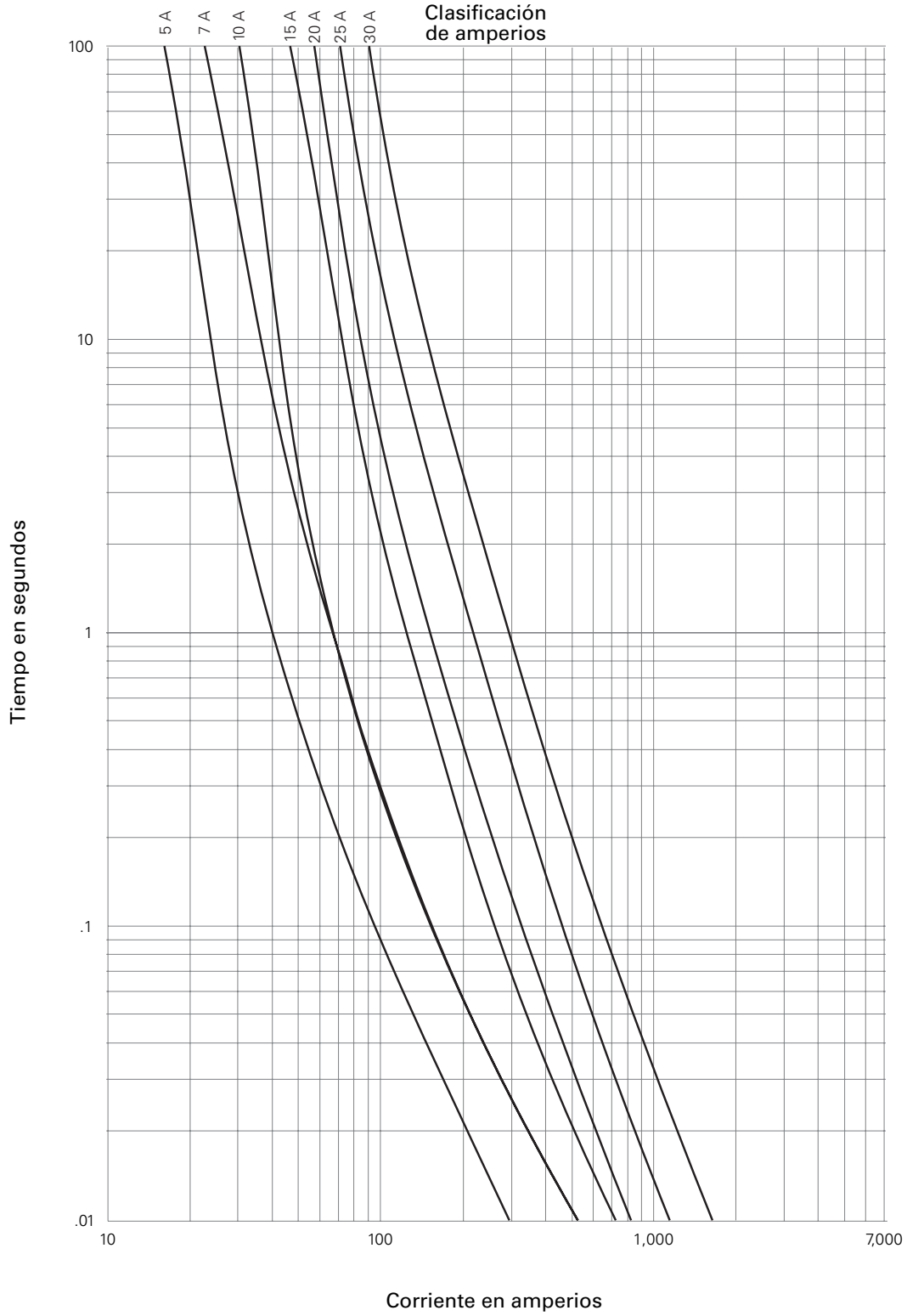


Curvas de corriente-tiempo, 15.5 kV - Fusión mínima, para fusibles MV155_, 2" de diámetro



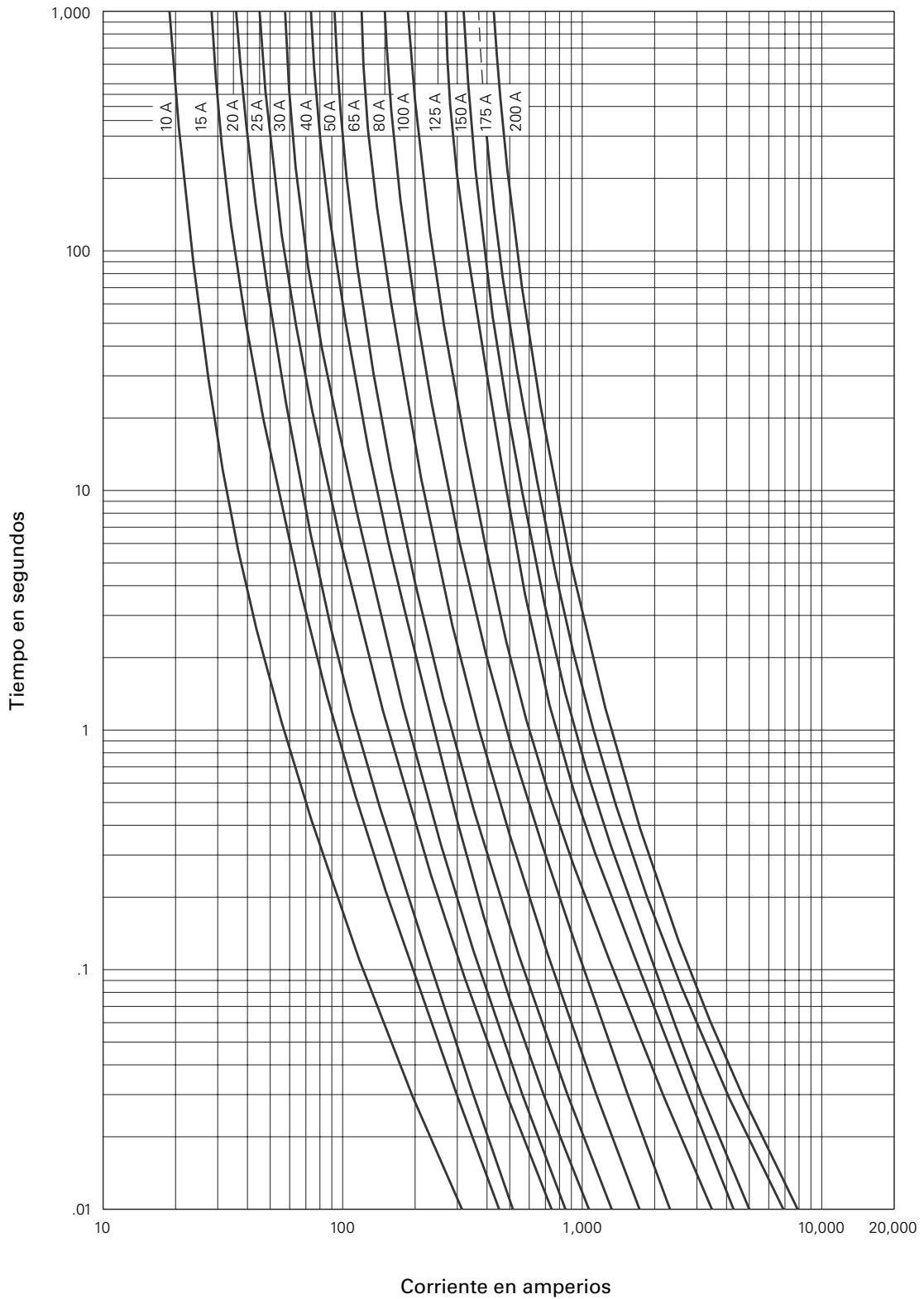
MV155_ (2" de diámetro)

Curvas de corriente-tiempo, 15.5 kV - Interrupción total, para fusibles MV155_, 2" de diámetro



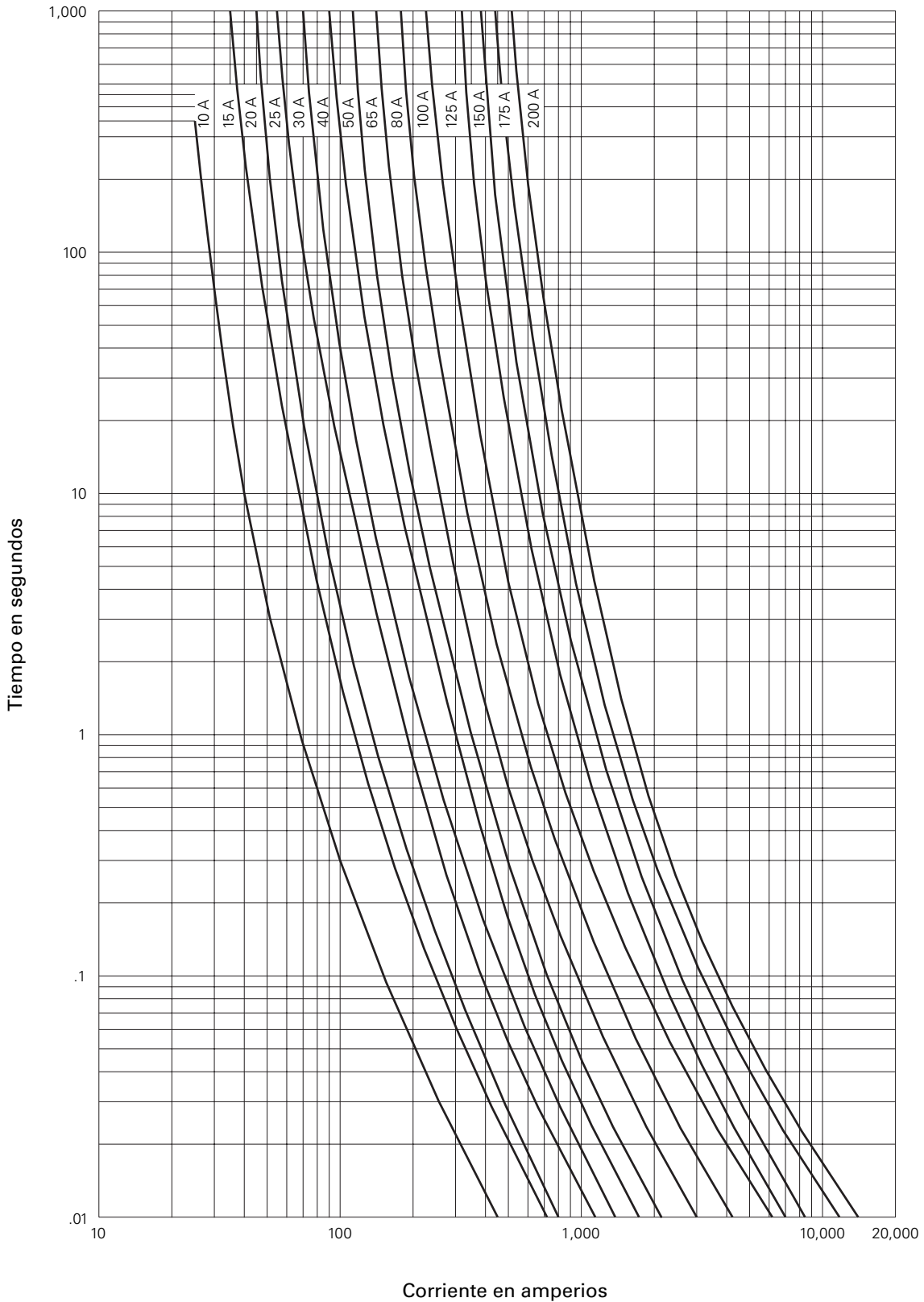
MV155_ (2" de diámetro)

Curvas de corriente-tiempo, 15.5 kV - Fusión mínima, para fusibles MV155_, 3" de diámetro



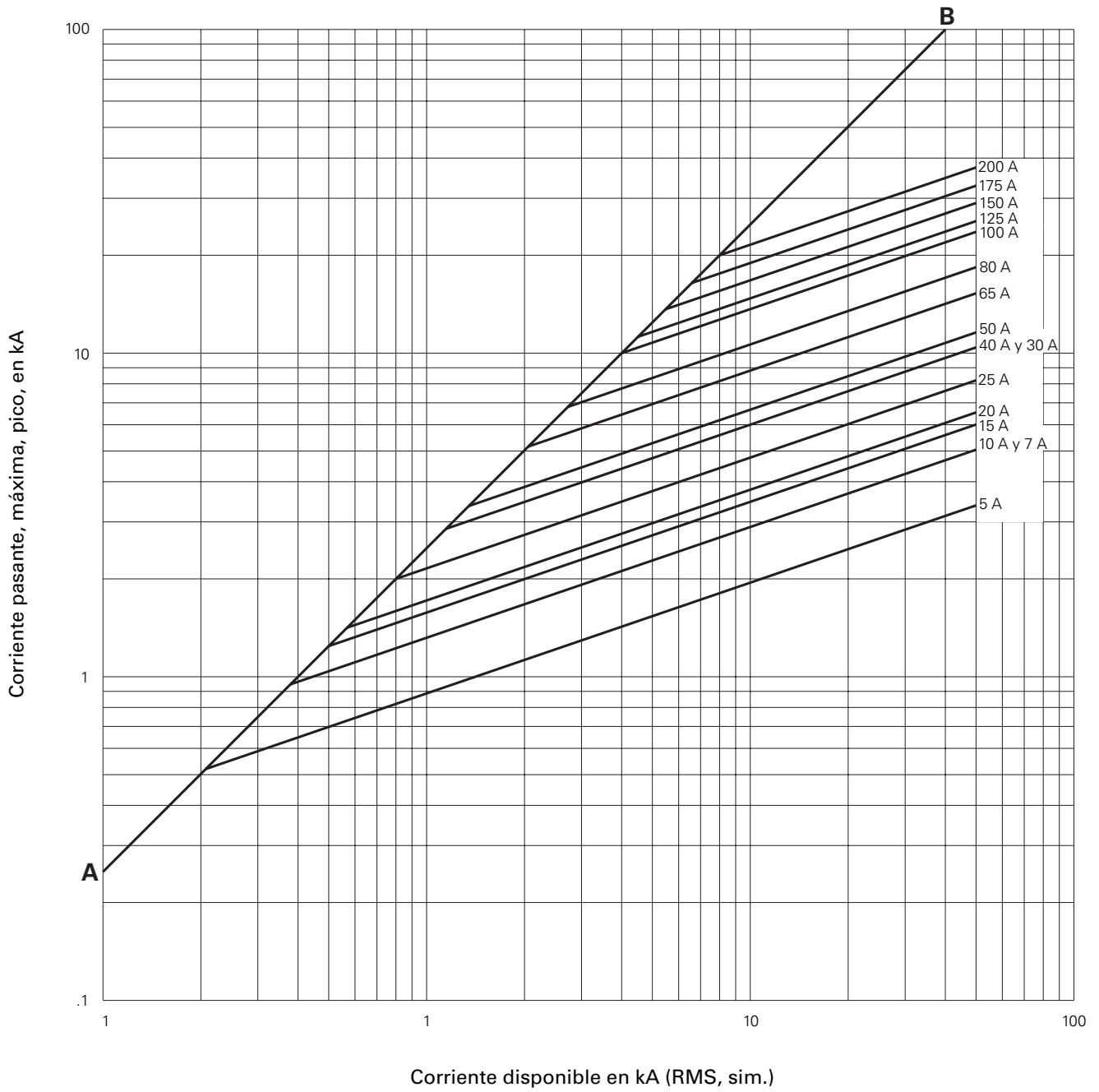
MV155_ (3" de diámetro)

Curvas de corriente-tiempo, 15.5 kV - Interrupción total, para fusibles MV155_, 3" de diámetro



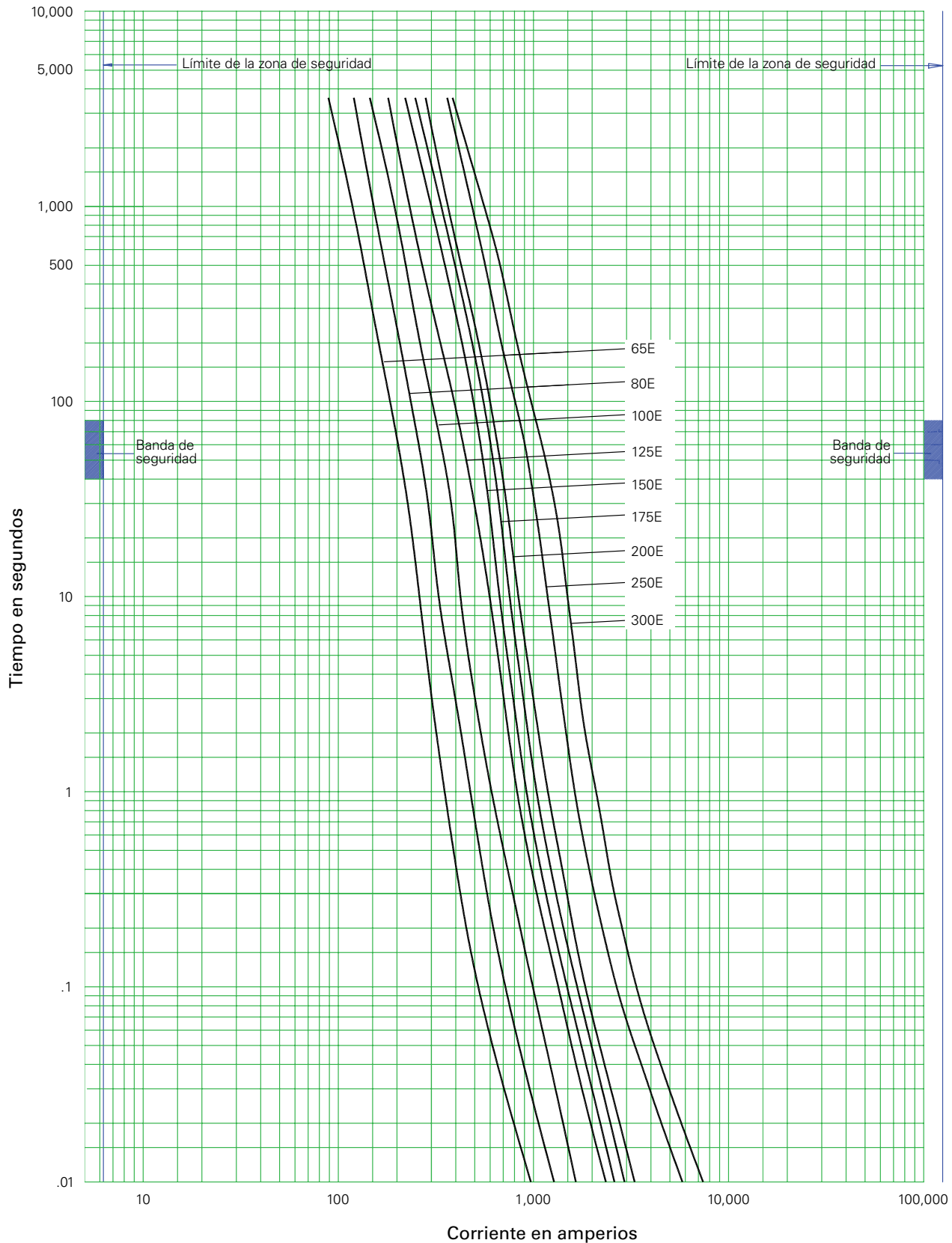
MV155_ (3" de diámetro)

Curvas pasantes, pico, 15.5 kV, para fusibles MV155_ 2" y 3" de diámetro

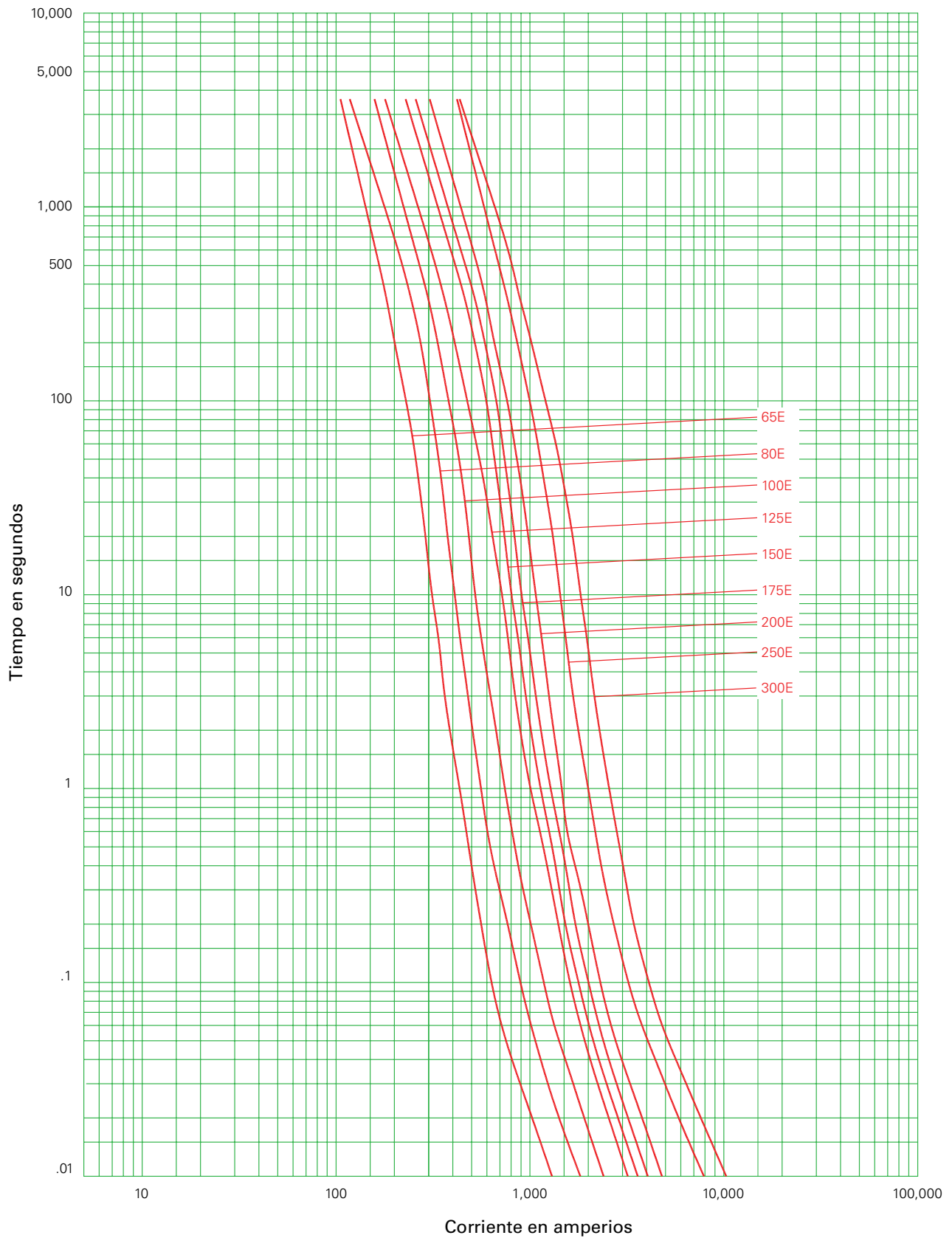


MV155_ (2" y 3" de diámetro)

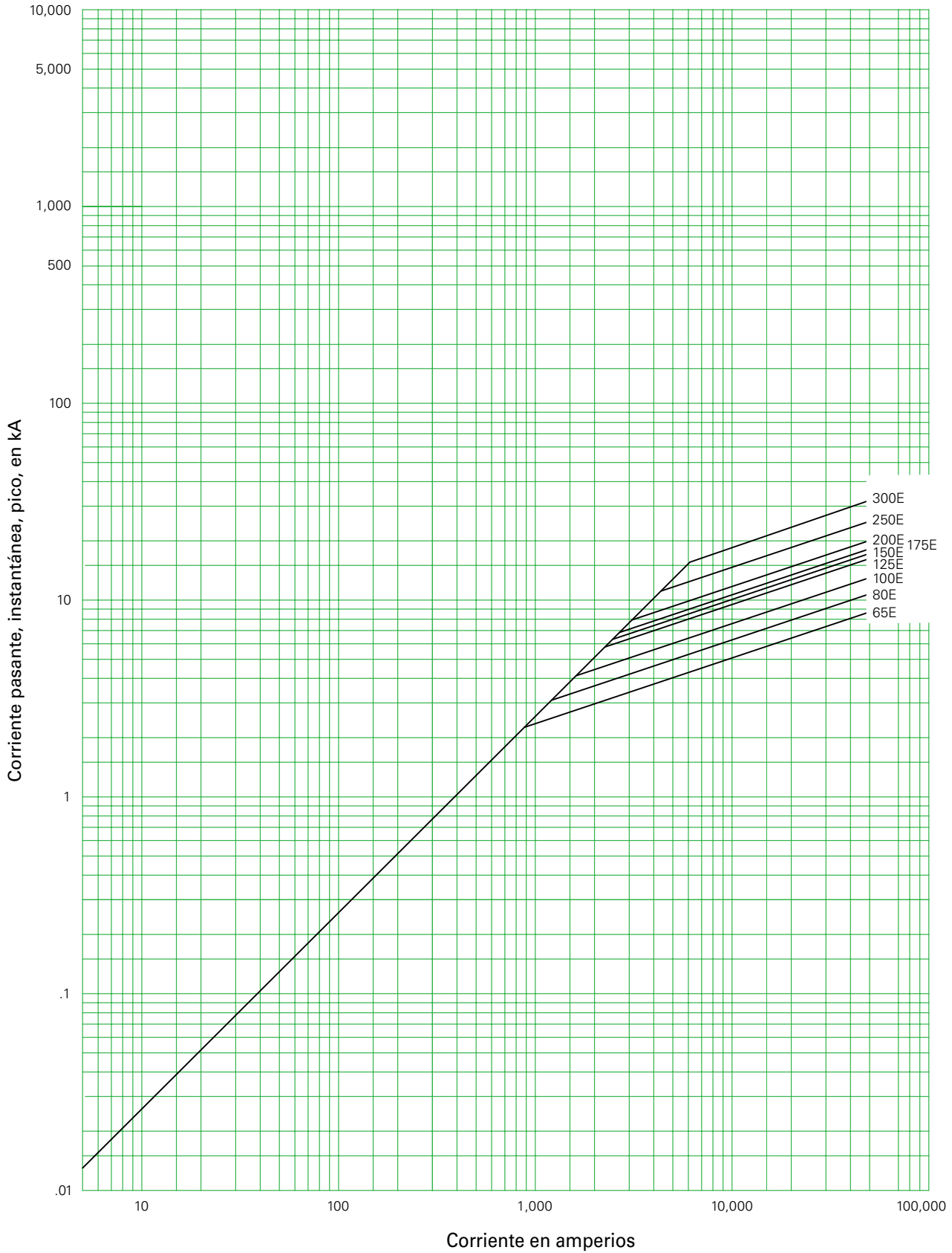
Curvas de corriente-tiempo, 15.5 kV - Fusión mínima, para fusibles 15LHLE_, 3" de diámetro



Curvas de corriente-tiempo, 15.5 kV - Interrupción total, para fusibles 15LHLE_, 3" de diámetro



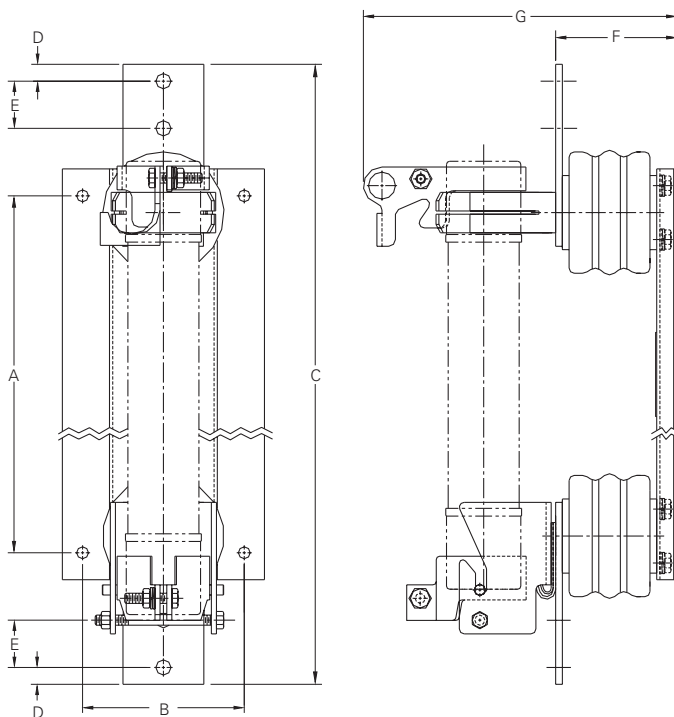
Curvas pasantes, pico, 15.5 kV, para fusibles 15LHLE_, 3" de diámetro



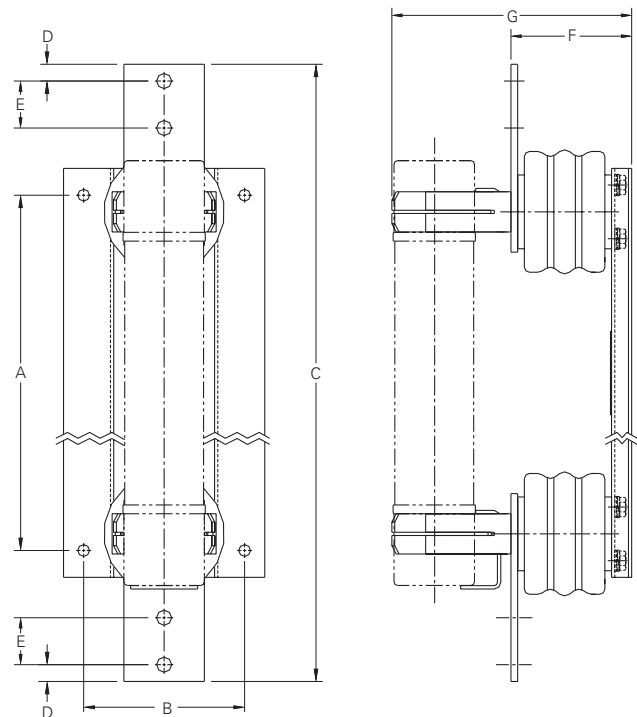
Montajes tipo CLE y tipo HLE - pulg. (mm)

Número de catálogo	Distancia entre centros		Longitud total C	Distancia del centro del orificio a la orilla D	Distancia entre centros E	Altura de contactos F	Altura total G	Clasificación BIL (kV)
	A	B						
Con desconector, barril sencillo[†]								
15CLE-GDM-C	21.24 (539.5)	6 (152.4)	34 (863.6)	0.75 (19.0)	1.75 (44.4)	7 (177.8)	12.25 (311.1)	95
15CLE-GDM-D	21.15 (537.2)	6 (152.4)	31 (787.4)	0.62 (15.7)	1.75 (44.4)	7 (177.8)	14.22 (361.2)	95
15CLE-PDM-C	21.24 (539.5)	6 (152.4)	34 (863.6)	0.75 (19.0)	1.75 (44.4)	7 (177.8)	12.25 (311.1)	95
15CLE-PDM-D	21.15 (537.2)	6 (152.4)	31 (787.4)	0.62 (15.7)	1.75 (44.4)	7 (177.8)	14.22 (361.2)	95
15CLE-HPDM-C	21.24 (539.5)	6 (152.4)	34 (863.6)	0.75 (19.0)	1.75 (44.4)	8.5 (215.9)	13.75 (349.2)	110
15CLE-HPDM-D	21.15 (537.2)	6 (152.4)	31 (787.4)	0.62 (15.7)	1.75 (44.4)	8.5 (215.9)	15.72 (399.3)	110
15HLE-GDM-D	16.25 (412.8)	6 (152.4)	25 (647.7)	0.62 (15.7)	1.75 (44.4)	7 (177.8)	14.22 (361.2)	95
15HLE-PDM-D	16.25 (412.8)	6 (152.4)	25 (647.7)	0.62 (15.7)	1.75 (44.4)	7 (177.8)	14.22 (361.2)	95
Con desconector, doble barril[†]								
15CLE-PDM-E	21.15 (537.2)	6 (152.4)	31 (787.4)	0.62 (15.7)	1.75 (44.4)	8.5 (215.9)	19.28 (489.7)	95
15HLE-GDM-E	16.25 (412.8)	6 (152.4)	25 (635)	0.62 (15.7)	1.75 (44.4)	7 (177.8)	17.78 (451.6)	95
15HLE-PDM-E	16.25 (412.8)	6 (152.4)	25 (635)	0.62 (15.7)	1.75 (44.4)	7 (177.8)	17.78 (451.6)	95
Sin desconector, barril sencillo								
15CLE-GNM-C	21.25 (539.7)	6 (152.4)	30.5 (774.7)	0.75 (19.0)	1.75 (44.4)	7 (177.8)	9.75 (247.6)	95
15CLE-PNM-C	21.25 (539.7)	6 (152.4)	30.5 (774.7)	0.75 (19.0)	1.75 (44.4)	7 (177.8)	9.75 (247.6)	95
15CLE-HPNM-C	21.25 (539.7)	6 (152.4)	30.5 (774.7)	0.75 (19.0)	1.75 (44.4)	8.5 (215.9)	11.25 (285.7)	110
15CLE-GNM-D	21.15 (539.7)	6 (152.4)	31 (787.4)	0.62 (15.7)	1.75 (44.4)	7 (177.8)	11.29 (286.7)	95
15CLE-PNM-D	21.15 (539.7)	6 (152.4)	31 (787.4)	0.62 (15.7)	1.75 (44.4)	7 (177.8)	11.29 (286.7)	95
15CLE-HPNM-D	21.15 (539.7)	6 (152.4)	31 (787.4)	0.62 (15.7)	1.75 (44.4)	8.5 (215.9)	12.79 (286.7)	110
15HLE-GNM-D	16.25 (412.7)	6 (152.4)	25 (635)	0.62 (15.7)	1.75 (44.4)	7 (177.8)	11.29 (286.7)	95
15HLE-PNM-D	16.25 (412.7)	6 (152.4)	25 (635)	0.62 (15.7)	1.75 (44.4)	7 (177.8)	11.29 (286.7)	95
Sin desconector, doble barril								
15CLE-PNM-E	21.15 (539.7)	6 (152.4)	31 (787.4)	0.62 (15.7)	1.75 (44.4)	8.5 (215.9)	14.98 (380.5)	95
15HLE-GNM-E	16.25 (412.7)	6 (152.4)	25 (635)	0.62 (15.7)	1.75 (44.4)	7 (177.8)	14.98 (380.5)	95
15HLE-PNM-E	16.25 (412.7)	6 (152.4)	25 (635)	0.62 (15.7)	1.75 (44.4)	7 (177.8)	14.98 (380.5)	95

Montaje con desconector,[†] tipo CLE y tipo HLE



Montaje sin desconector, tipo CLE y tipo HLE



[†] Los montajes con desconector proporcionan un medio para la extracción del fusible únicamente. No utilice un montaje con desconector para conmutación de la carga o extracción del fusible mientras esté energizado.

**Fusibles de media tensión, Clasificación E,
montaje especial**

Códigos de referencia

- 15BHLE-_E (versión atornillable)
- 15HCL-_E (versión con cierre de clip)

Clasificaciones*

- Tensión eléctrica: 15.5 kV
- Corriente eléctrica: 10 a 300 A
- Clasificaciones de interrupción: 50 a 63 kA, RMS, sim.

* Consulte las tablas de números de catálogo para tensión eléctrica, ampacidad y clasificación de interrupción, por número de catálogo.

Información de la agencia certificadora

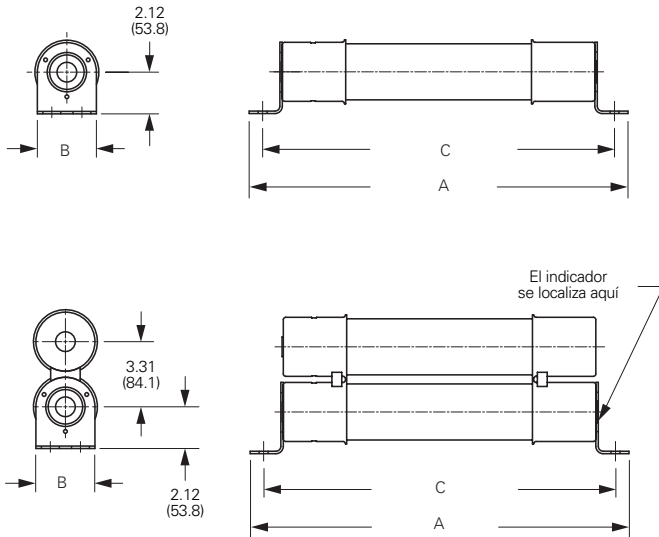
- Los fusibles con Clasificación E cumplen los requisitos de funcionamiento de la norma ANSI C37.46.

Partes energizadas recomendadas para fusibles con cierre de clip

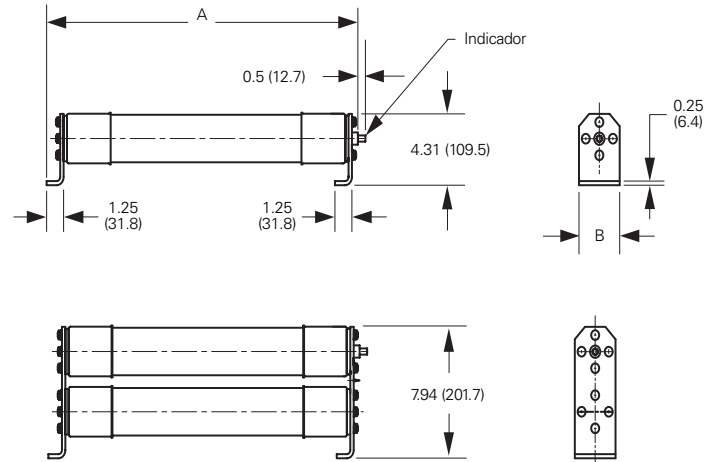
- Número de catálogo: HCL-NL-1

Dimensiones - pulg. (mm)

BHLE



HCL

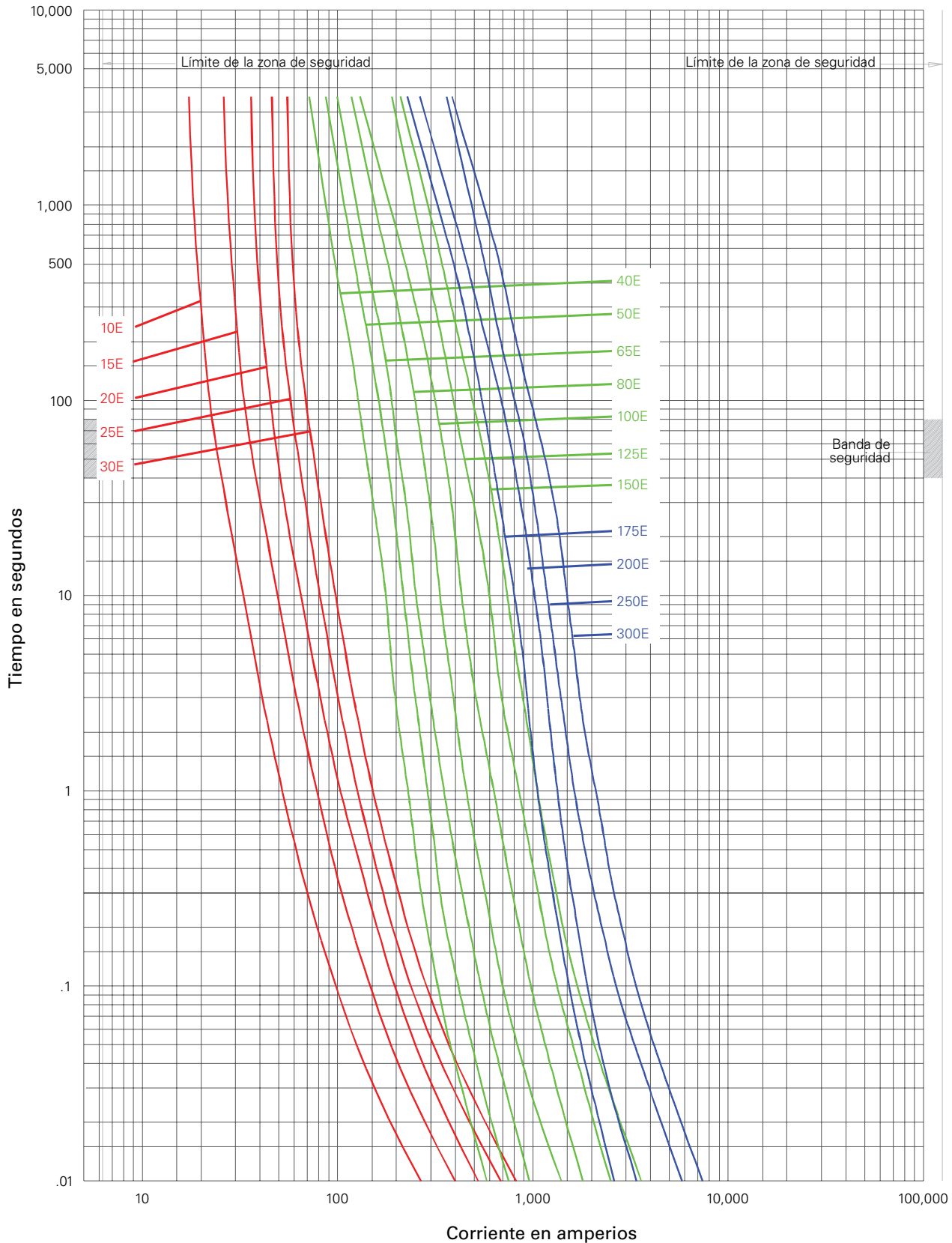


Fusibles tipos BHCL, BHLE y HCL

Amperios	Dimensiones - pulg. (mm)			Clasificación de interrupción (IR), RMS, sim. (kA)	Número de barriles	Ubicación de la instalación	Número de catálogo
	Longitud A	Diámetro B	Distancia entre centros C				
BHCL y BHLE, atomillables							
10							15BHLE-10E
15							15BHLE-15E
20							15BHLE-20E
25							15BHLE-25E
30					1		15BHLE-30E
40							15BHLE-40E [†]
50							15BHLE-50E [†]
65	22.2 (563)		20.9 (531)	63		Interior/exterior	15BHLE-65E [†]
80		3 (76)					15BHLE-80E [†]
100							15BHLE-100E-D [†]
125							15BHLE-125E-D [†]
150							15BHLE-150E [†]
175					2		15BHLE-175E [†]
200							15BHLE-200E [†]
250							15BHLE-250E [†]
300	25.1 (637)		23.7 (602)	50		Interior	15BHCL-300E
400					3	Interior	15BHCL-400E
HCL, con cierre de clip							
10							15HCL-10E
15							15HCL-15E
20							15HCL-20E
25							15HCL-25E
30							15HCL-30E
40					1		15HCL-40E [†]
50							15HCL-50E [†]
65	22.8 (579)	3 (76)	N. A.	63		Interior	15HCL-65E [†]
80							15HCL-80E [†]
100							15HCL-100E [†]
125							15HCL-125E-D [†]
150							15HCL-150E [†]
175							15HCL-175E [†]
200					2		15HCL-200E [†]
250							15HCL-250E [†]
300							15HCL-300E [†]

[†] Listado UL, guía JEEG, archivo E240398.

Curvas de corriente-tiempo, 15.5 kV - Fusión mínima, para fusibles 15CLE-_E y 15CLE-_-D



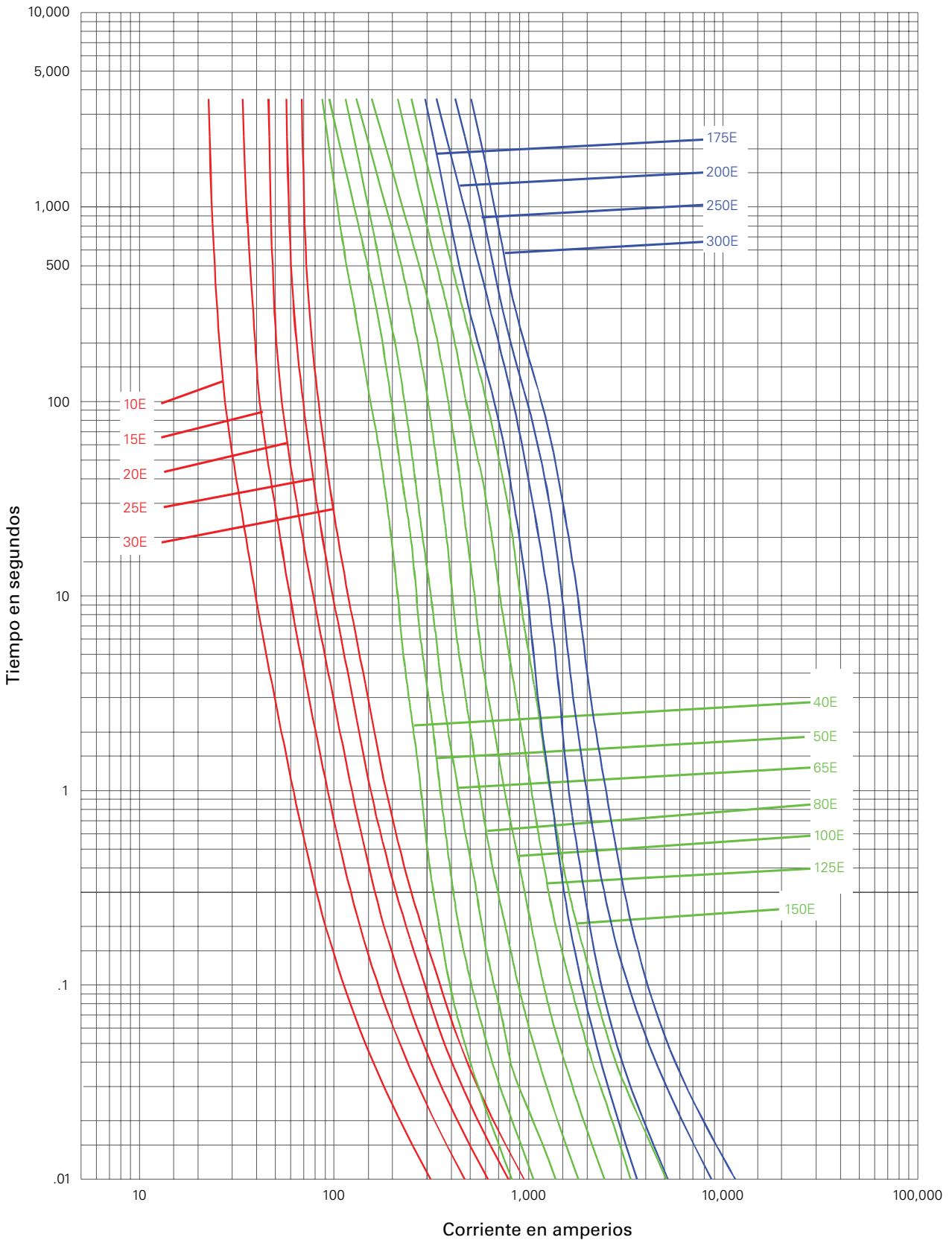
15CLE-_

Curva 70548501
 Abril de 1999
 Referencia 563532

Curva 70546801
 Abril de 1999
 Referencia 705468

Curva 70547001
 Abril de 1999
 Referencia 705470

Curvas de corriente-tiempo, 15.5 kV - Interrupción total, para fusibles 15CLE- _E y 15CLE- _D



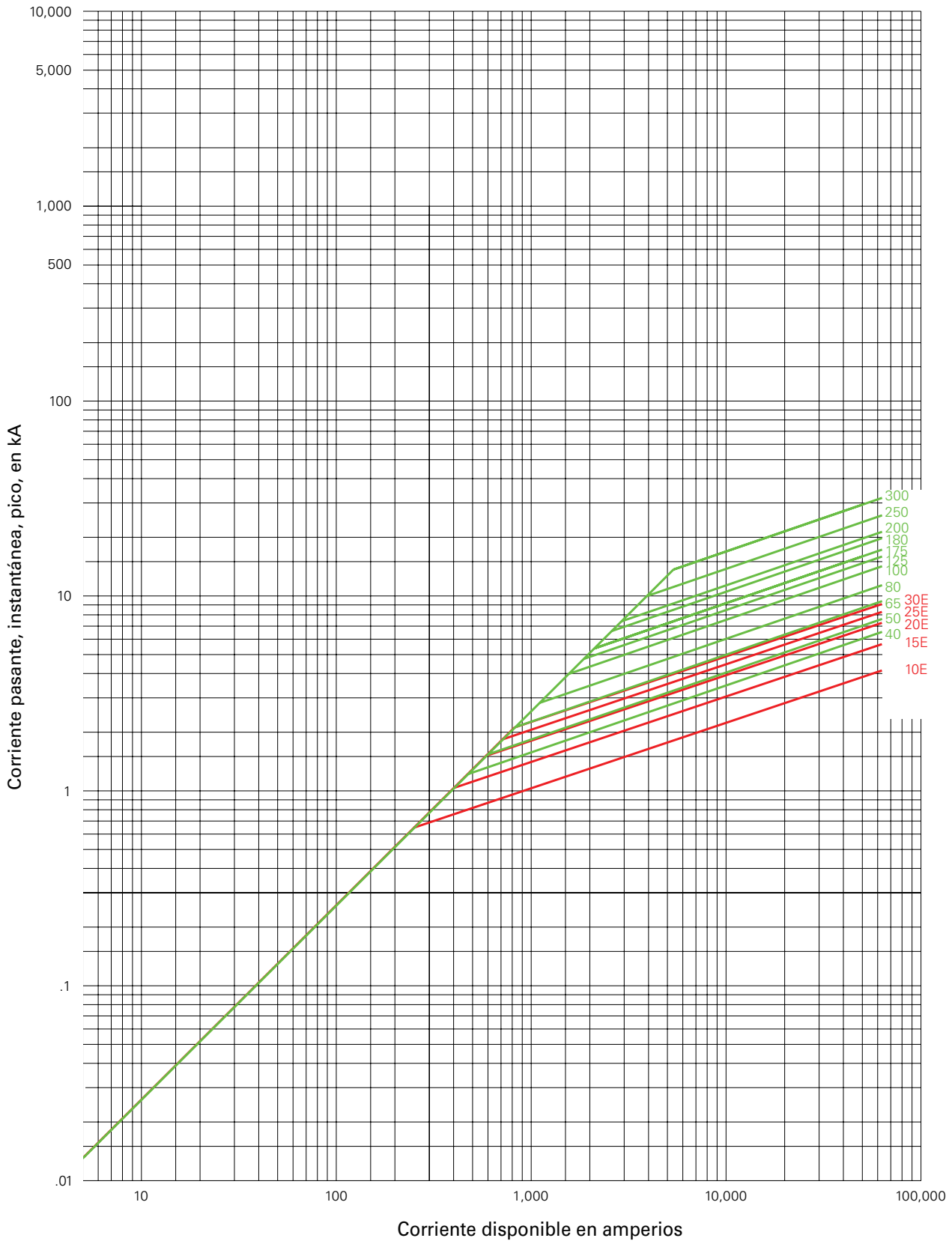
15CLE- _

Curva 70548601
Abril de 1999
Referencia 563533

Curva 70546901
Abril de 1999
Referencia 705469

Curva 70547101
Abril de 1999
Referencia 705471

Curvas pasantes, pico, 15.5 kV, para fusibles 15CLE-_E y 15CLE-_-D

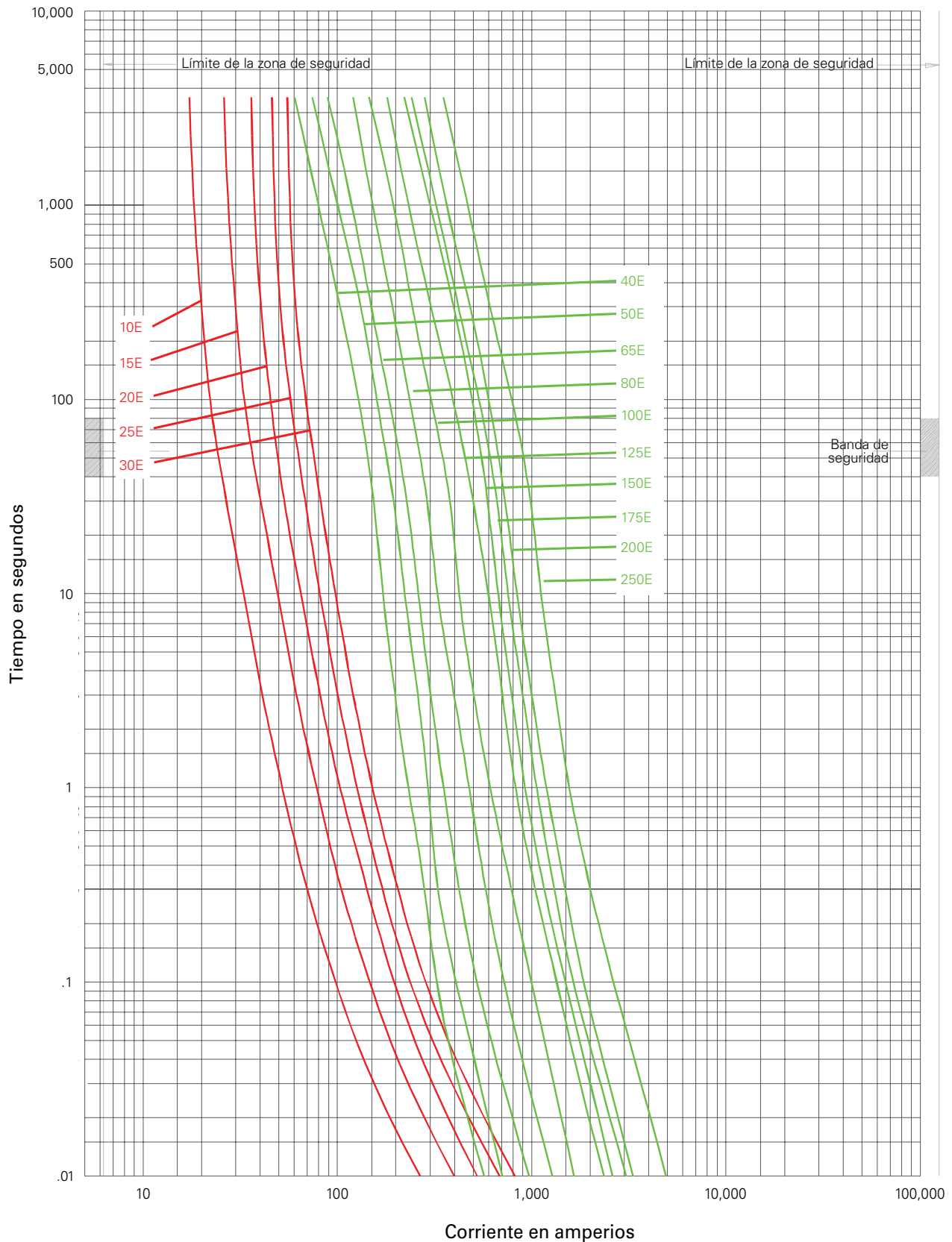


15CLE-__

Curva 70548802
Septiembre de 1999
Referencia 705488

Curva 70547501
Septiembre de 1999
Referencia 705475

Curvas de corriente-tiempo, 15.5 kV - Fusión mínima, para fusibles 15HLE-_E y 15BHLE-_E

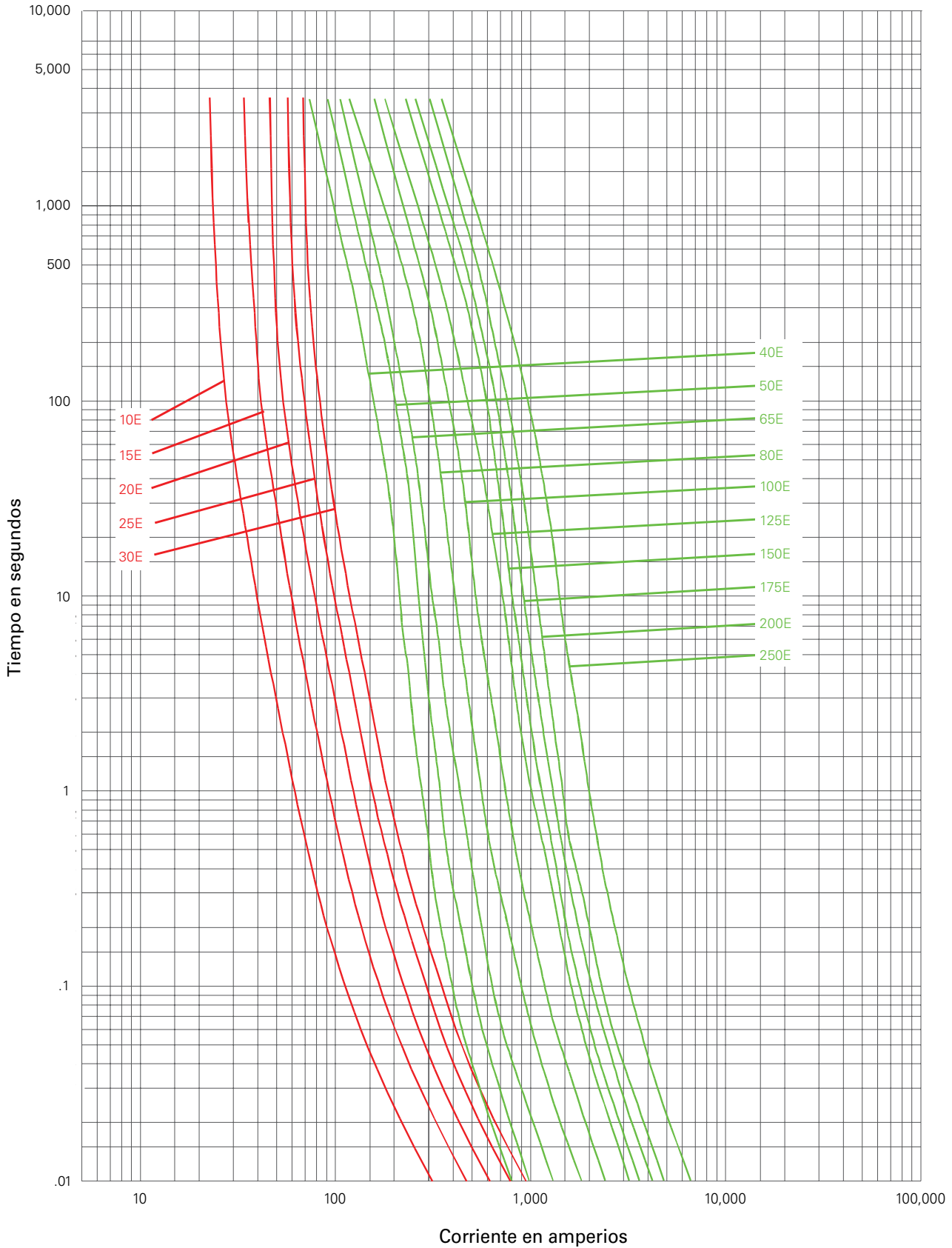


15HLE-_, 15BHLE-_

Curva 70548507
Abril de 1999
Referencia 563532

Curva 70546601
Abril de 1999
Referencia 705466

Curvas de corriente-tiempo, 15.5 kV - Interrupción total, para fusibles 15HLE-_E y 15BHLE-_E

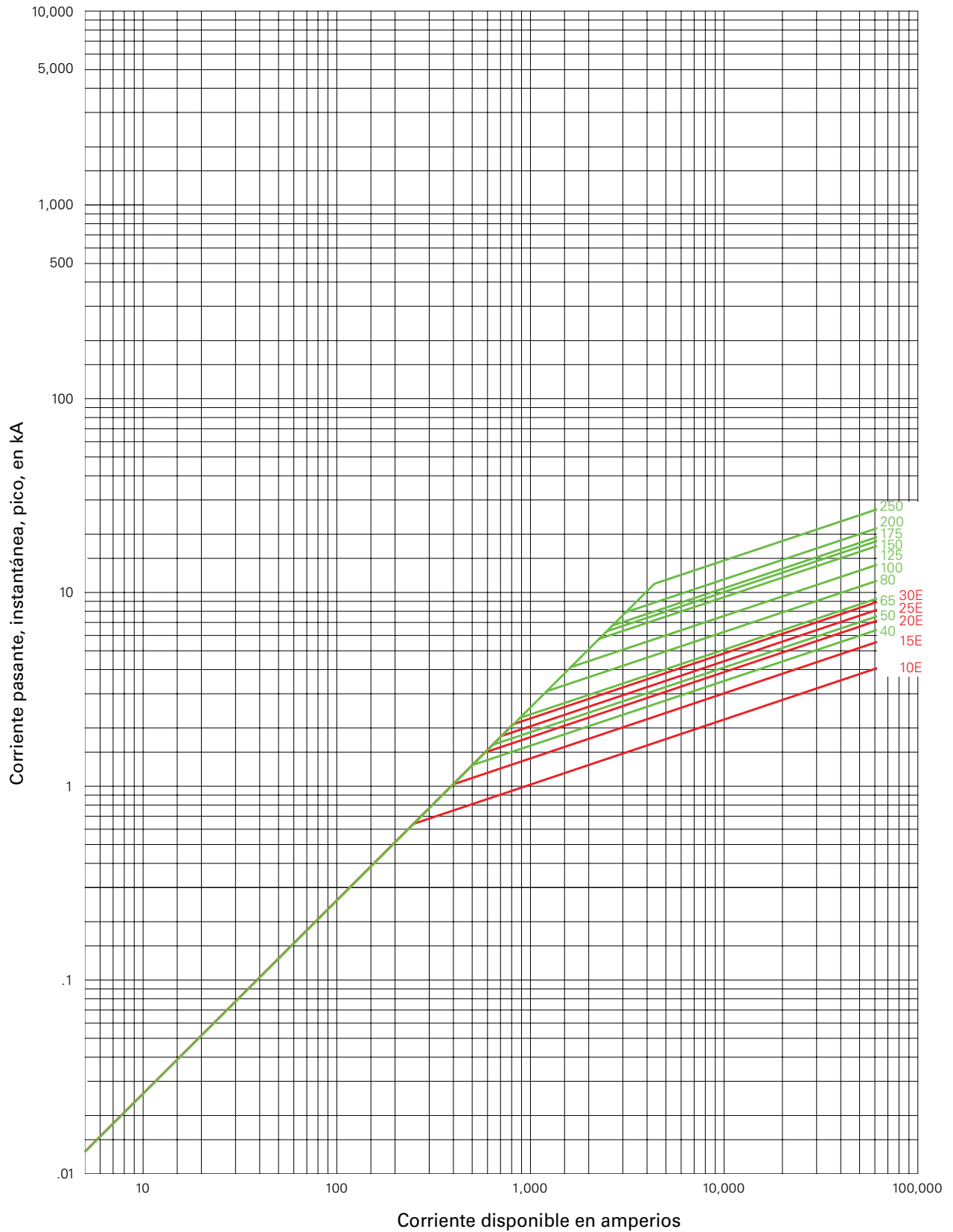


15HLE-_, 15BHLE-_

Curva 70548607
Abril de 1999
Referencia 563533

Curva 70546701
Abril de 1999
Referencia 705467

Curvas pasantes, pico, 15.5 kV, para fusibles 15HLE-_E y 15BHLE-_E

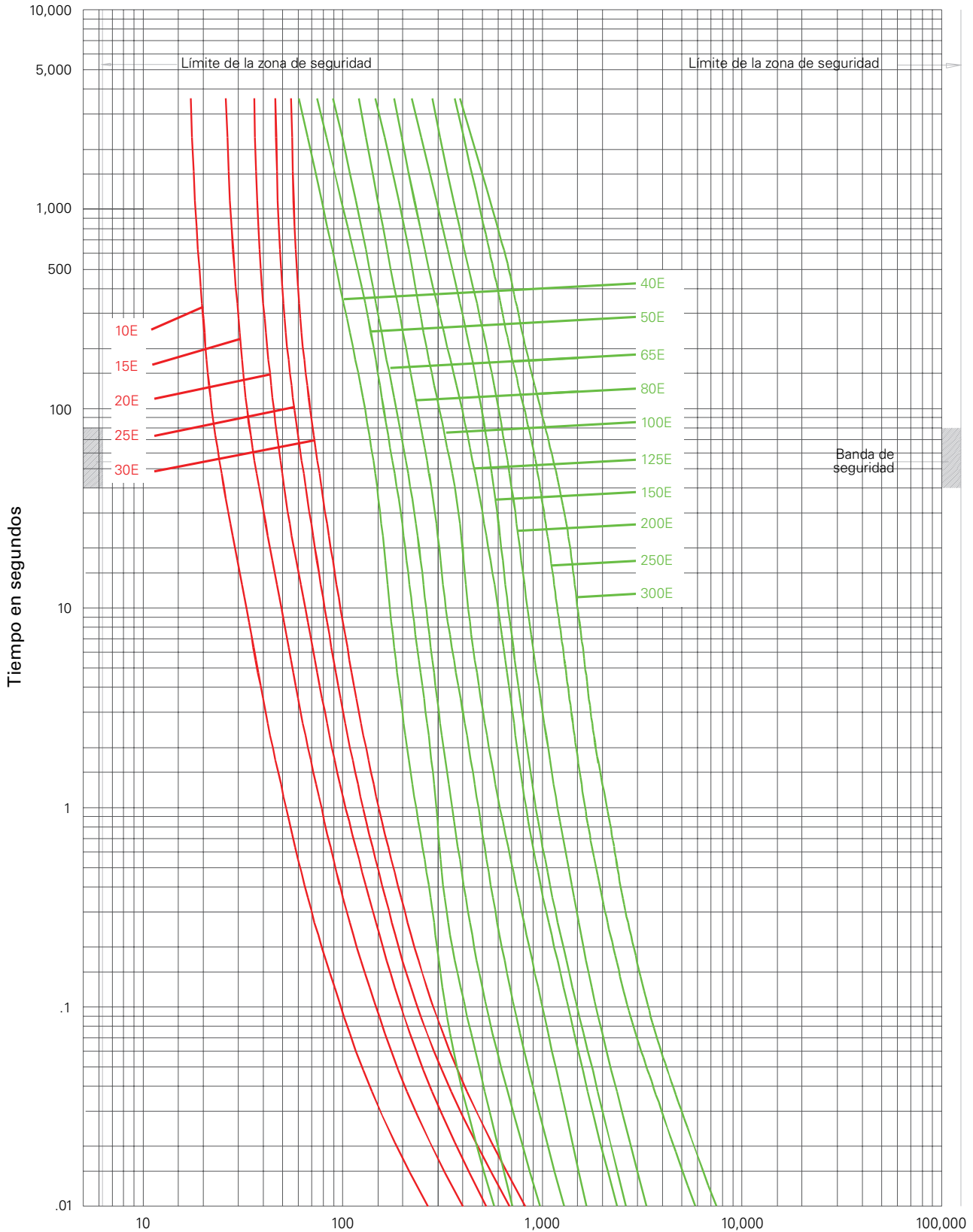


15HLE-_, 15BHLE-_

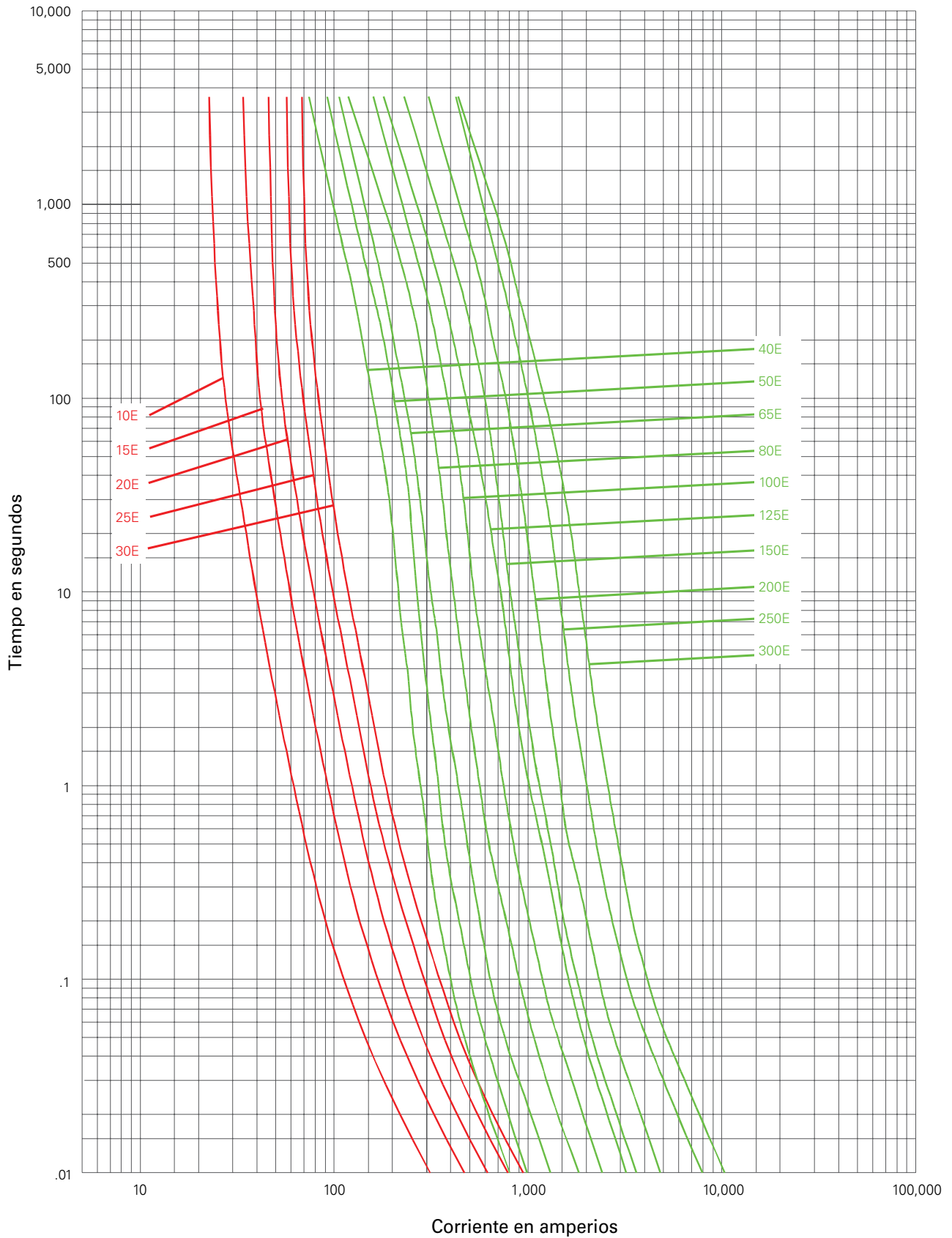
Curva 70548805
Septiembre de 1999
Referencia 705488

Curva 70547401
Septiembre de 1999
Referencia 705474

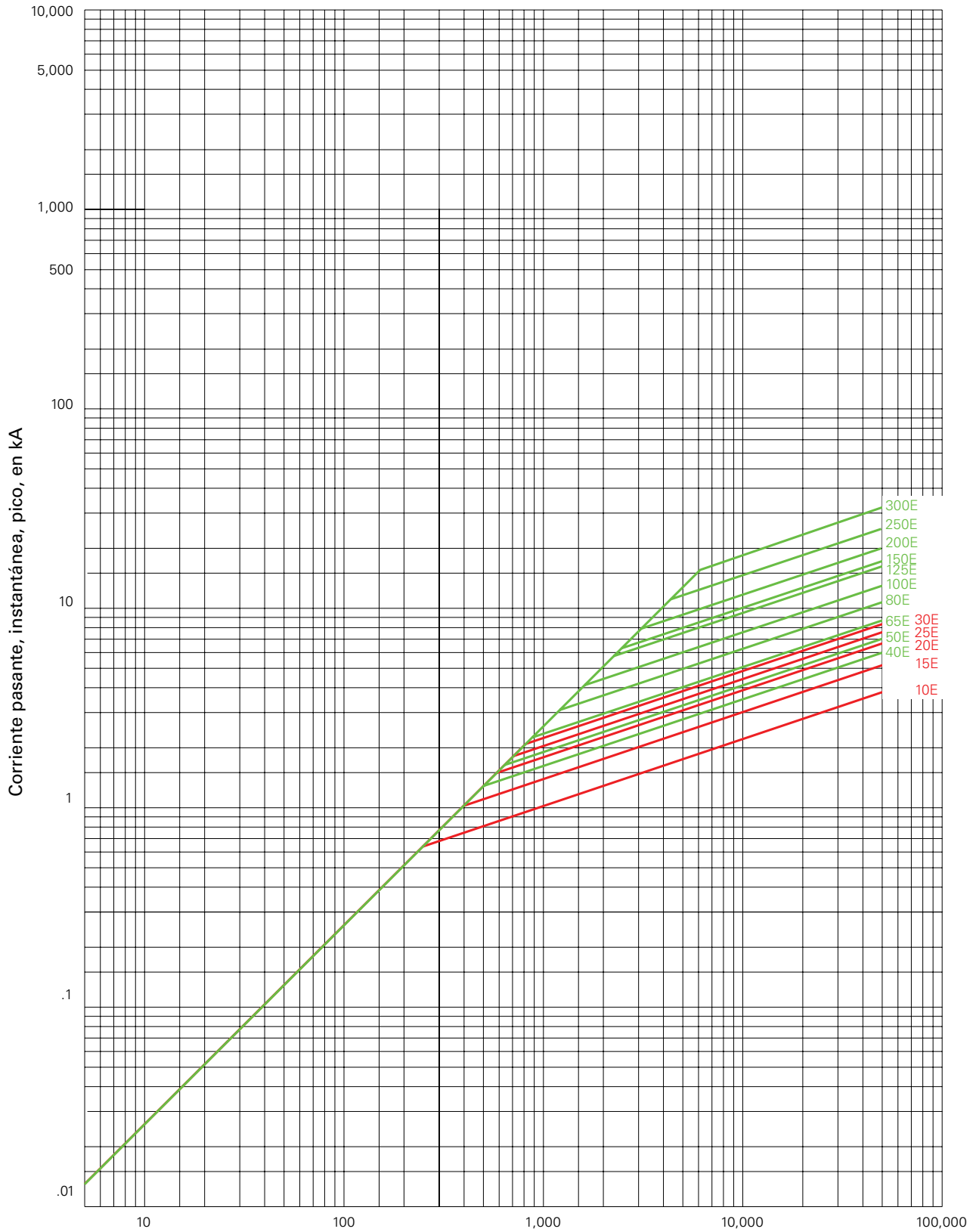
Curvas de corriente-tiempo, 15.5 kV - Fusión mínima, para fusibles 15HCL_E



Curvas de corriente-tiempo, 15.5 kV - Interrupción total, para fusibles 15HCL_E



Curvas pasantes, pico, 15.5 kV, para fusibles 15HCL_E



La única copia controlada de esta ficha técnica es la versión electrónica, solo para lectura, localizada en la unidad de red Eaton. Todas las otras copias de este documento son, por definición, copias no controladas. El objetivo de este boletín es presentar de manera clara información completa del producto e información técnica que ayudará al usuario final en sus aplicaciones de diseño. Eaton se reserva el derecho, sin previo aviso, de modificar el diseño o construcción de cualquiera de sus productos, y discontinuar o limitar su producción. Eaton también se reserva el derecho de cambiar o actualizar, sin previo aviso, cualquier información técnica contenida en este boletín. Una vez que el producto ha sido seleccionado, el usuario debe probarlo en todas sus aplicaciones posibles.

Eaton

1000 Eaton Boulevard
Cleveland, OH 44122
United States
Eaton.com

División Bussmann
Poniente 148 núm. 933
Industrial Vallejo
Ciudad de México, 02300
Eaton.mx/bussmannseries

© 2021 Eaton
Todos los derechos son reservados.
Impreso en México.
Publicación núm. 10353-spanish
Julio de 2021

Eaton y Bussmann son marcas comerciales de Eaton registradas en Estados Unidos y otros países. No se permite el uso de las marcas comerciales de Eaton sin el previo consentimiento por escrito de Eaton.

ANSI es una marca comercial registrada de American National Standards Association.

IEEE es una marca comercial registrada de Institute of Electrical and Electronics Engineers.

NEMA es una marca comercial registrada de National Electrical Mfgs. Association.

NFPA es una marca comercial registrada de National Fire Protection Association.

UL es una marca comercial registrada de Underwriters Laboratories, Inc.

Para mayor información, llame al **800-8-FUSEMX (387369)**

o entre a:

Eaton.mx/bussmannseries

Síganos en nuestras redes sociales para conocer la información más reciente de nuestros productos y de soporte.



Powering Business Worldwide