

# Fusibles de media tensión, Clasificación E, 2.75 kV, para protección de circuito alimentador, interruptor y transformador



## Descripción

Fusibles de media tensión, con Clasificación E y limitación de corriente, para protección de circuito alimentador, interruptor y transformador.

## Características y ventajas

- Los fusibles de media tensión, con Clasificación E y limitación de corriente, serie Bussmann®, se definen por su característica de corriente-tiempo de fusión que permite su intercambio eléctrico con otros fusibles de la misma Clasificación E.
- Los fusibles con Clasificación E deben tener un tiempo de respuesta de corriente definido, especificado por la norma ANSI C37.46. Los fusibles con Clasificación E no mayor a 100 amperios deben fundir en 300 segundos a una corriente RMS dentro del rango de 200% a 240% de la clasificación de corriente indicada en la placa de datos del fusible. Los fusibles con Clasificación E mayor a 100 amperios deben fundirse en 600 segundos a una corriente RMS dentro del rango de 220% a 264% de la clasificación de corriente indicada en la placa de datos del fusible.
- Los fusibles con Clasificación E están dimensionados físicamente para facilitar su instalación en los equipos existentes.
- Los fusibles con limitación de corriente ofrecen una interrupción efectiva incluso en bajas corrientes de falla. El fusible limita la magnitud de los esfuerzos electromecánicos en el equipo protegido.
- El indicador de fusible abierto se integra fácilmente en los esquemas de automatización y agiliza la resolución del problema al proporcionar una indicación visual eficaz del estado del fusible.
- Frecuencia de operación de 50/60 Hz para aplicaciones en todo el mundo.
- Los montajes están disponibles en versiones con desconectador y sin desconectador, con aisladores de porcelana o fibra de vidrio con poliéster.
- Están disponibles partes sin aislamiento y accesorios terminales.

## Aplicaciones más comunes

- Protección del primario de transformadores de media tensión.
- Protección del circuito de alimentación de media tensión.
- Interruptores de media tensión.
- Interruptor de media tensión con envoltorio metálico.

## Fusibles de casquillo, media tensión, Clasificación E, 2.75 kV

### Códigos de referencia

- 2CLE\_E
- JCX\_E

### Clasificaciones

- Tensión eléctrica: 2.75 kV
- Corriente eléctrica: 10 a 450 A
- Clasificaciones de interrupción
  - 50 kA, RMS, sim. (2CLE\_E)
  - 40 kA, RMS, sim. (JCX\_E)

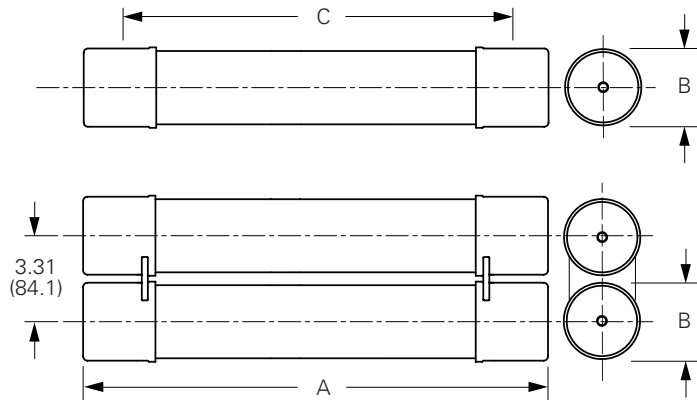
### Información de la agencia certificadora

Fusibles con Clasificación E que cumplen los requisitos de funcionamiento de la norma ANSI C37.46.

### Portafusibles recomendados

CLE

### Dimensiones (consulte las tablas de números de catálogo)



| Clasificación de amperios              | Tipo de montaje del fusible | Nivel de aislamiento básico (BIL) (kV) | Dimensiones aproximadas - pulg. (mm) |                                |            | Número de catálogo  |            |  |   |  |
|--|-----------------------------|--|--------------------------------------|--------------------------------|------------|---|------------|--|---|--|
|  |                             |  | Diámetro A                           | Dist. entre centros de clips B | Longitud C | Montaje (incluye partes energizadas y contactos de extremo**) |            | Partes energizadas (incluyen contactos de extremo) | Contactos de extremo (solo desconector) |  |
| <b>CLE</b>                             |                             |  |                                      |                                |            |   |            |  |   |  |
| 15E a 25E, barril sencillo             | Sin desconector             | 60                                     | 2 (51)                               | 8.1 (206)                      | 9.5 (241)  | 2CLE-PNM-C  | 2CLE-GNM-C | CLE-NLC  | -                                       |  |
|  | Con desconector†            | 60                                     |                                      |                                |            | 2CLE-PDM-C  | 2CLE-GDM-C | CLE-DLC  | CLE-DF-C                                |  |
| 10E a 225E, barril sencillo            | Sin desconector             | 60                                     | 3 (76)                               | 7 (178)                        | 10.9 (277) | 2CLE-PNM-D  | 2CLE-GNM-D | CLE-NLD  | -                                       |  |
|  | Con desconector†            | 60                                     |                                      |                                |            | 2CLE-PDM-D  | 2CLE-GDM-D | CLE-DLD  | CLE-DF-D                                |  |
| 250E a 300E, 350X a 450X, doble barril | Sin desconector             | 60                                     | 3 (76)                               | 7 (178)                        | 10.9 (277) | 2CLE-PNM-E  | 2CLE-GNM-E | CLE-NLE  | -                                       |  |
|  | Con desconector†            | 60                                     |                                      |                                |            | 2CLE-PDM-E  | 5CLE-GDM-E | CLE-DLE  | CLE-DF-E                                |  |

\* Consulte la pág. 9 para ilustraciones y dimensiones.

\*\* Los contactos de extremo se suministran únicamente cuando son requeridos.

† Los montajes con desconector únicamente proporcionan un medio para la extracción del fusible. No utilice un montaje con desconector para conmutación de la carga o extracción del fusible mientras esté energizado.

### Clips para fusibles recomendados

| Descripción                                 | Diámetro del fusible, pulg. (mm) | Figura | Dimensiones del clip - pulg. (mm) |           |           |           |            |           |          | Número de catálogo |
|---|----------------------------------|--------|-----------------------------------|-----------|-----------|-----------|------------|-----------|----------|--------------------|
|   |                                  |        | A                                 | B         | C         | D         | E          | F         | G        |                    |
| Clip para fusible cerrado                   | 2 (51)                           | 1      | 3.75 (95)                         | 1.98 (50) | 2.01 (51) | 1.19 (30) | 4.54 (115) | 1.51 (38) | 0.4 (10) | A3354710*          |
| Clip para fusible cerrado                   | 3 (76)                           | 1      | 4.14 (105)                        | 2.45 (62) | 3.01 (76) | 1.19 (30) | 5.64 (143) | 1.51 (38) | 0.4 (10) | A3354730*          |
| Clip para fusible expuesto                  | 3 (76)                           | 2      | Consulte esquema de dimensiones   |           |           |           |            |           |          | 1A0065             |
| Clip para fusible expuesto, resorte cargado | 3 (76)                           | 3      | Consulte esquema de dimensiones   |           |           |           |            |           |          | 9078A67G04         |

\* Únicamente para aplicaciones de barril sencillo. No se venden por pares.

Figura 1

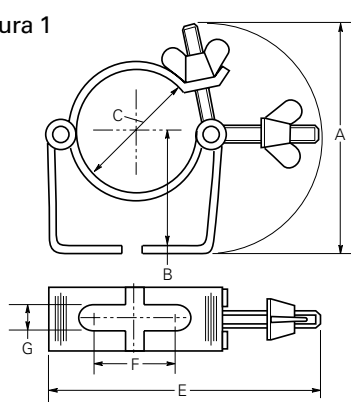
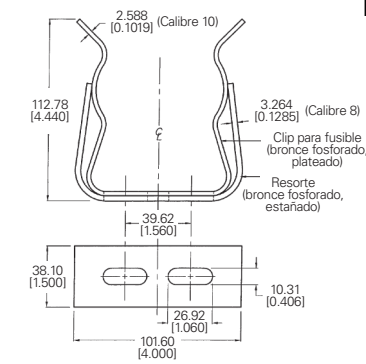
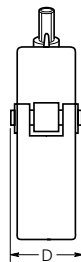
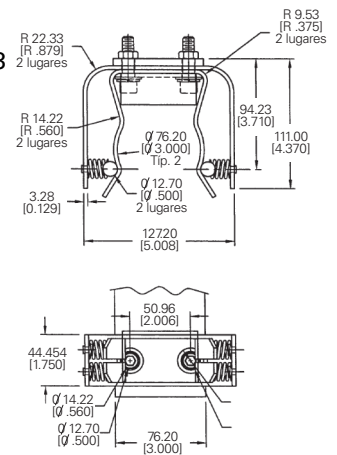


Figura 2



2 ensambles de clips por paquete  
Las dimensiones indicadas son de referencia únicamente

Figura 3



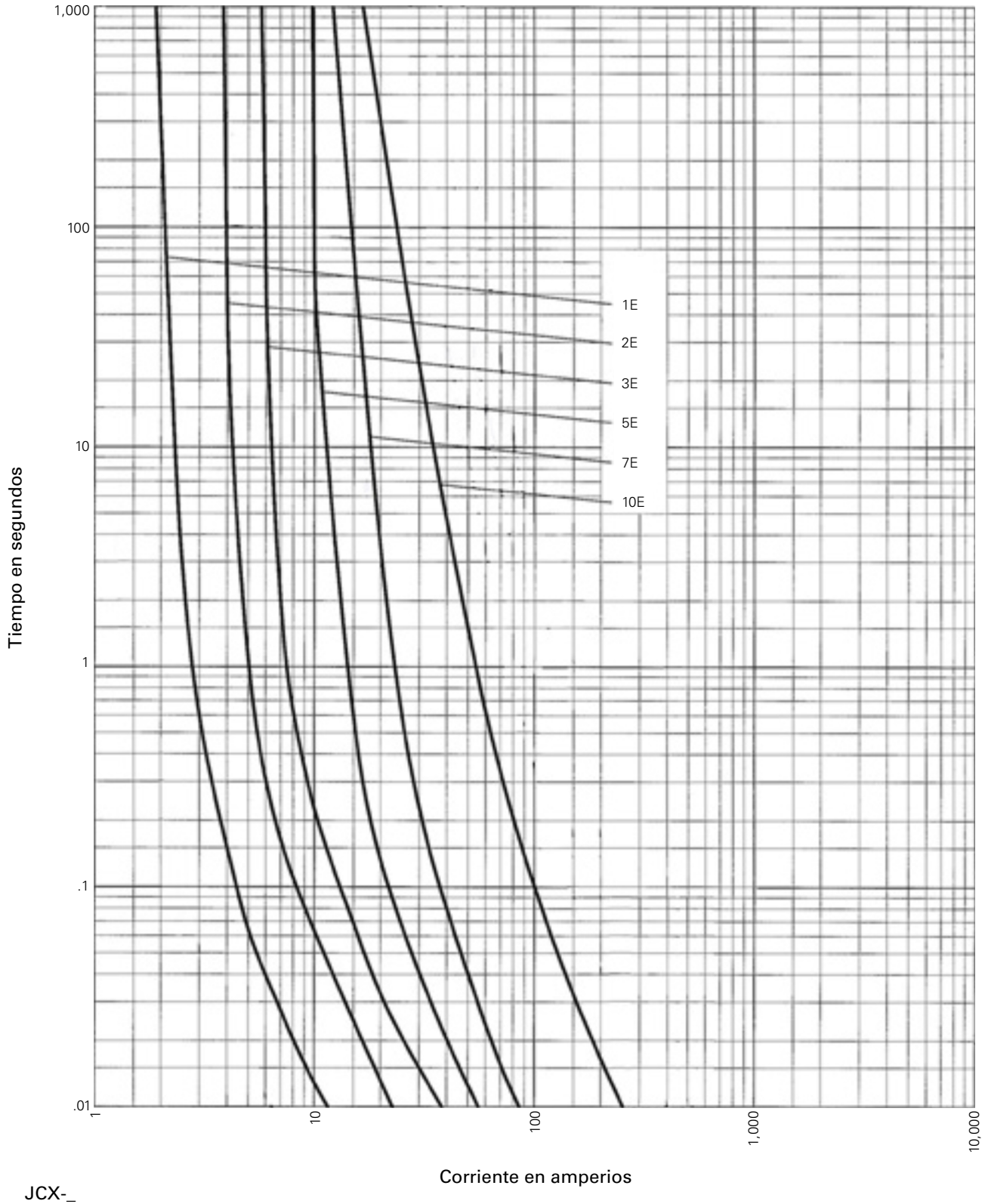
CLE y JCX

| Clasificación de amperios | Dimensiones - pulg. (mm) |            |                                | Clasificación de interrupción, kA (RMS, sim.) | Número de barriles | Ubicación de la instalación | Número de catálogo |
|---------------------------|--------------------------|------------|--------------------------------|---|--------------------|-----------------------------|--------------------|
|                           | Longitud A               | Diámetro B | Dist. entre centros de clips C |   |                    |                             |                    |
| 1                         | 9.2 (234)                | 2 (51)     | 7 (178)                        | 40  | 1                  | Interior/exterior           | JCX-1E             |
| 2                         | 9.2 (234)                | 2 (51)     | 7 (178)                        | 40  | 1                  | Interior/exterior           | JCX-2E             |
| 3                         | 9.2 (234)                | 2 (51)     | 7 (178)                        | 40  | 1                  | Interior/exterior           | JCX-3E             |
| 5                         | 9.2 (234)                | 2 (51)     | 7 (178)                        | 40  | 1                  | Interior/exterior           | JCX-5E             |
| 7                         | 9.2 (234)                | 2 (51)     | 7 (178)                        | 40  | 1                  | Interior/exterior           | JCX-7E             |
| 10                        | 9.2 (234)                | 2 (51)     | 7 (178)                        | 40  | 1                  | Interior/exterior           | JCX-10E            |
| 10                        | 10.9 (277)               | 3 (76)     | 7 (178)                        | 50  | 1                  | Interior                    | 2CLE-10E           |
| 15                        | 9.5 (241)                | 2 (51)     | 8.1 (206)                      | 50  | 1                  | Interior                    | 2CLE-15E           |
| 20                        | 9.5 (241)                | 2 (51)     | 8.1 (206)                      | 50  | 1                  | Interior                    | 2CLE-20E           |
| 25                        | 9.5 (241)                | 2 (51)     | 8.1 (206)                      | 50  | 1                  | Interior                    | 2CLE-25E           |
| 30                        | 10.9 (277)               | 3 (76)     | 7 (178)                        | 50  | 1                  | Interior                    | 2CLE-30E           |
| 40                        | 10.9 (277)               | 3 (76)     | 7 (178)                        | 50  | 1                  | Interior                    | 2CLE-40E           |
| 50                        | 10.9 (277)               | 3 (76)     | 7 (178)                        | 50  | 1                  | Interior                    | 2CLE-50E           |
| 65                        | 10.9 (277)               | 3 (76)     | 7 (178)                        | 50  | 1                  | Interior                    | 2CLE-65E           |
| 80                        | 10.9 (277)               | 3 (76)     | 7 (178)                        | 50  | 1                  | Interior                    | 2CLE-80E           |
| 100                       | 10.9 (277)               | 3 (76)     | 7 (178)                        | 50  | 1                  | Interior                    | 2CLE-100E          |
| 125                       | 10.9 (277)               | 3 (76)     | 7 (178)                        | 50  | 1                  | Interior                    | 2CLE-125E          |
| 150                       | 10.9 (277)               | 3 (76)     | 7 (178)                        | 50  | 1                  | Interior                    | 2CLE-150E          |
| 200                       | 10.9 (277)               | 3 (76)     | 7 (178)                        | 50  | 1                  | Interior                    | 2CLE-200E          |
| 225                       | 10.9 (277)               | 3 (76)     | 7 (178)                        | 50  | 1                  | Interior                    | 2CLE-225E          |
| 250*                      | 10.9 (277)               | 3 (76)     | 7 (178)                        | 50  | 2                  | Interior                    | 2CLE-250E          |
| 300*                      | 10.9 (277)               | 3 (76)     | 7 (178)                        | 50  | 2                  | Interior                    | 2CLE-300E          |
| 350**                     | 10.9 (277)               | 3 (76)     | 7 (178)                        | 50  | 2                  | Interior                    | 2CLE-350X          |
| 400**                     | 10.9 (277)               | 3 (76)     | 7 (178)                        | 50  | 2                  | Interior                    | 2CLE-400X          |
| 450**                     | 10.9 (277)               | 3 (76)     | 7 (178)                        | 50  | 2                  | Interior                    | 2CLE-450X          |

\* Las clasificaciones de 250 A y 300 A también pueden aplicarse a 280 A y 325 A, respectivamente, pero los fusibles ya no cumplirán con los criterios de clasificación E del ANSI.

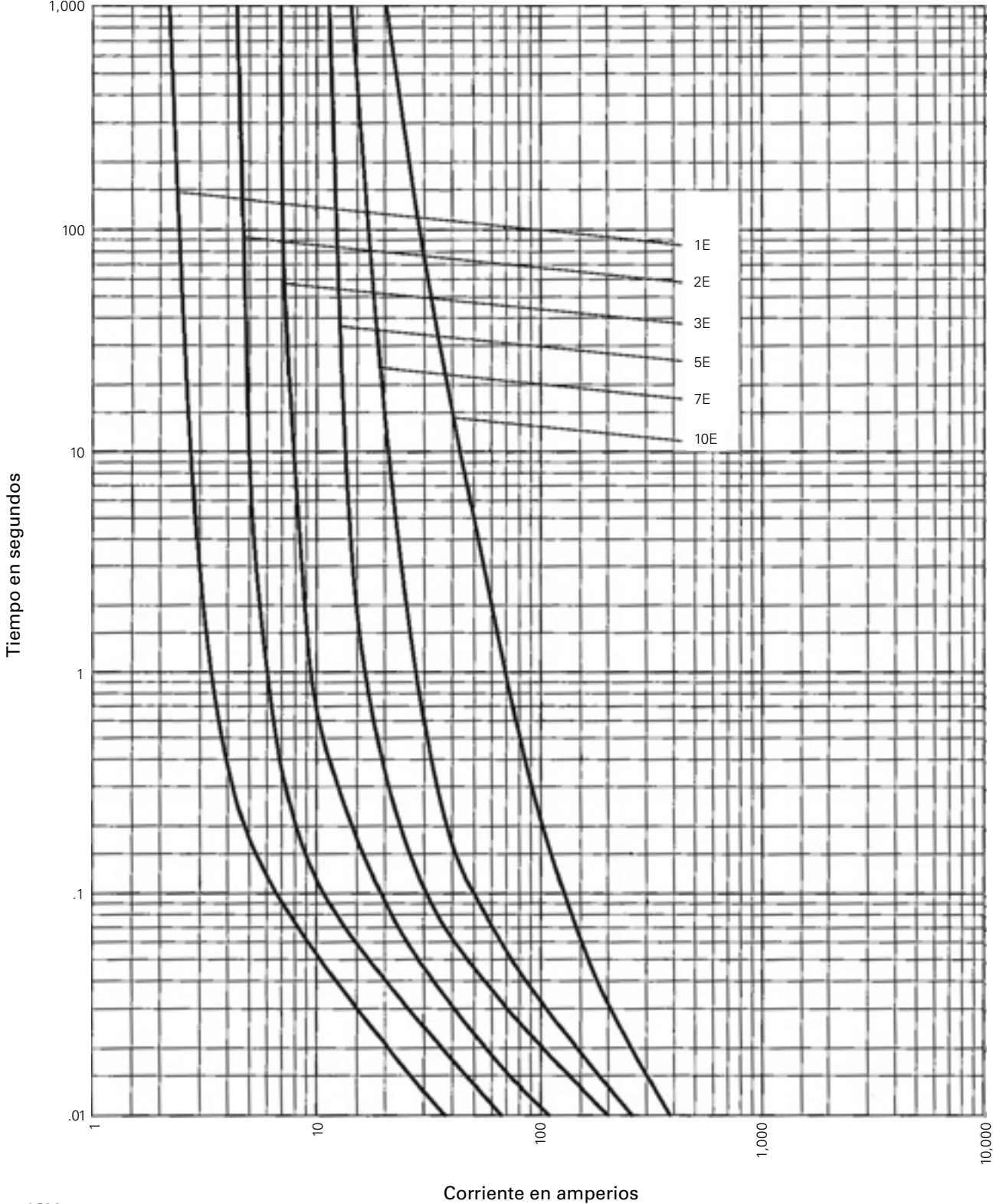
\*\* No cumple con la norma ANSI C37.46 para clasificación E.

Curvas de corriente-tiempo, 2.75 kV - Fusión mínima, para JCX- \_E



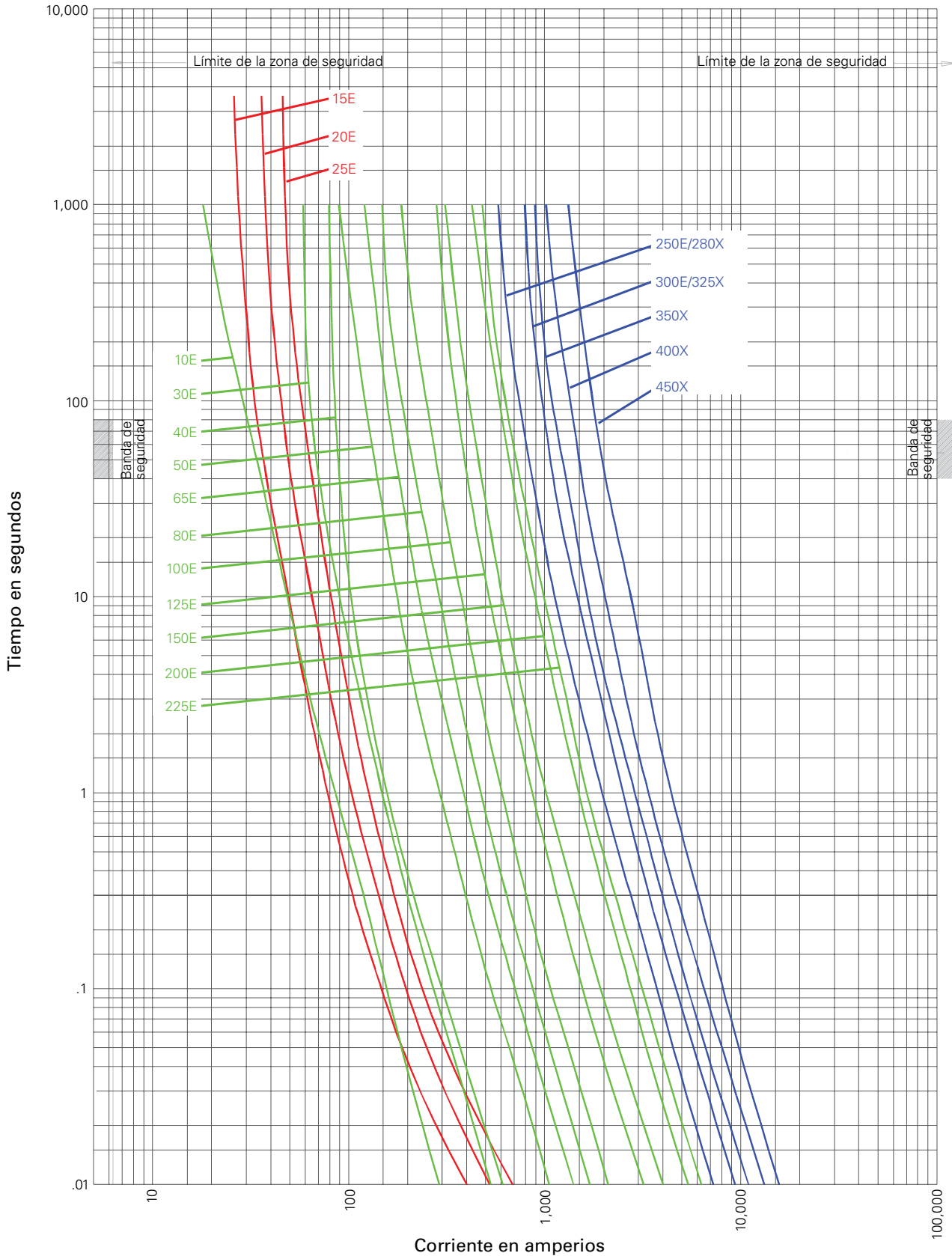
JCX- \_

Curvas de corriente-tiempo, 2.75 kV - Interrupción total, para JCX-\_E



JCX-\_

Curvas de corriente-tiempo, 2.75 kV - Fusión mínima, para 2CLE-\_E y 2CLE-\_X



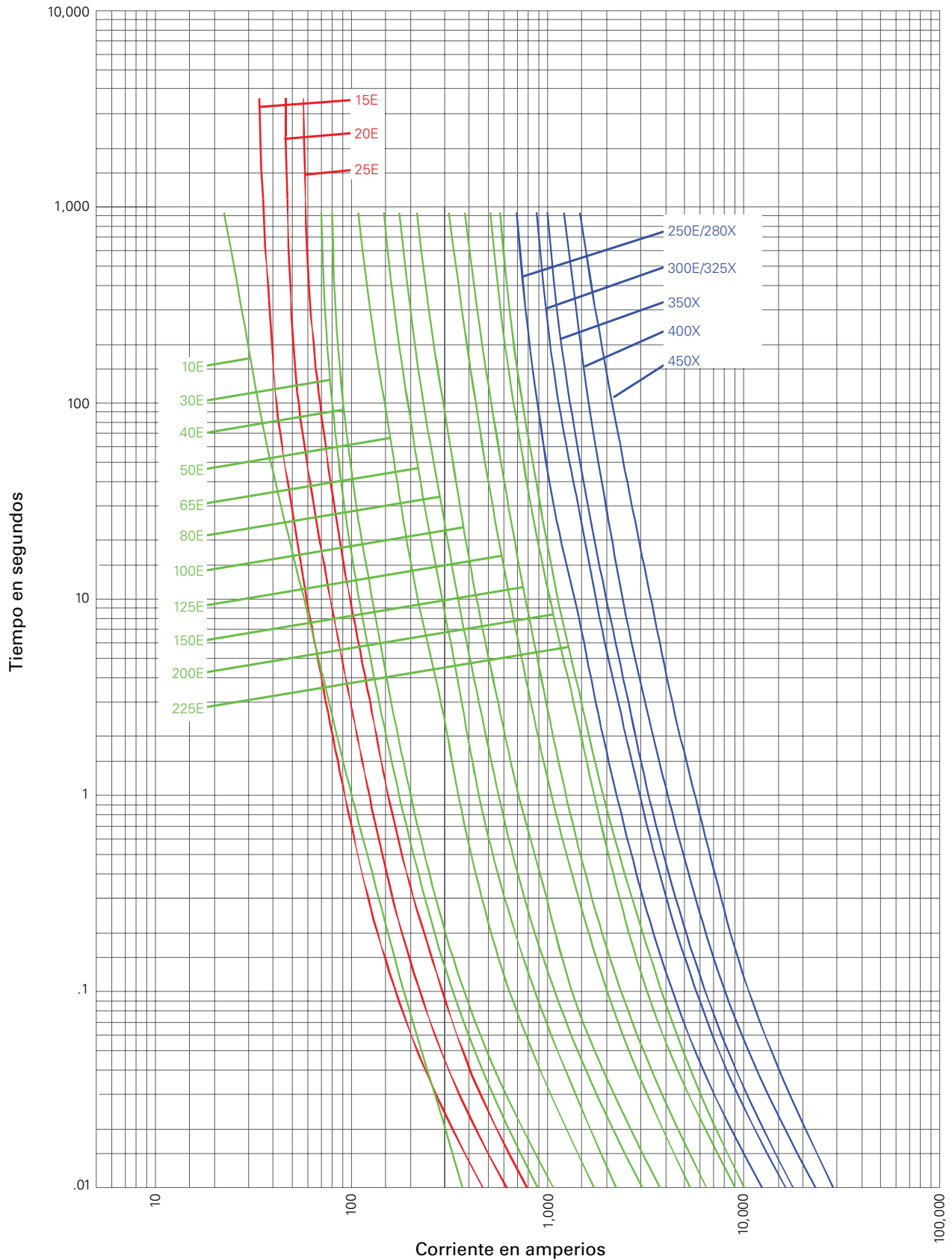
2CLE-\_

Curva 53653202  
 Julio de 2001  
 Referencia 563532

Curva 53686104  
 Julio de 2001  
 Referencia 536861

Curva 53690002  
 Julio de 2001  
 Referencia 536900

Curvas de corriente-tiempo, 2.75 kV - Interrupción total, para 2CLE-\_E y 2CLE-\_X



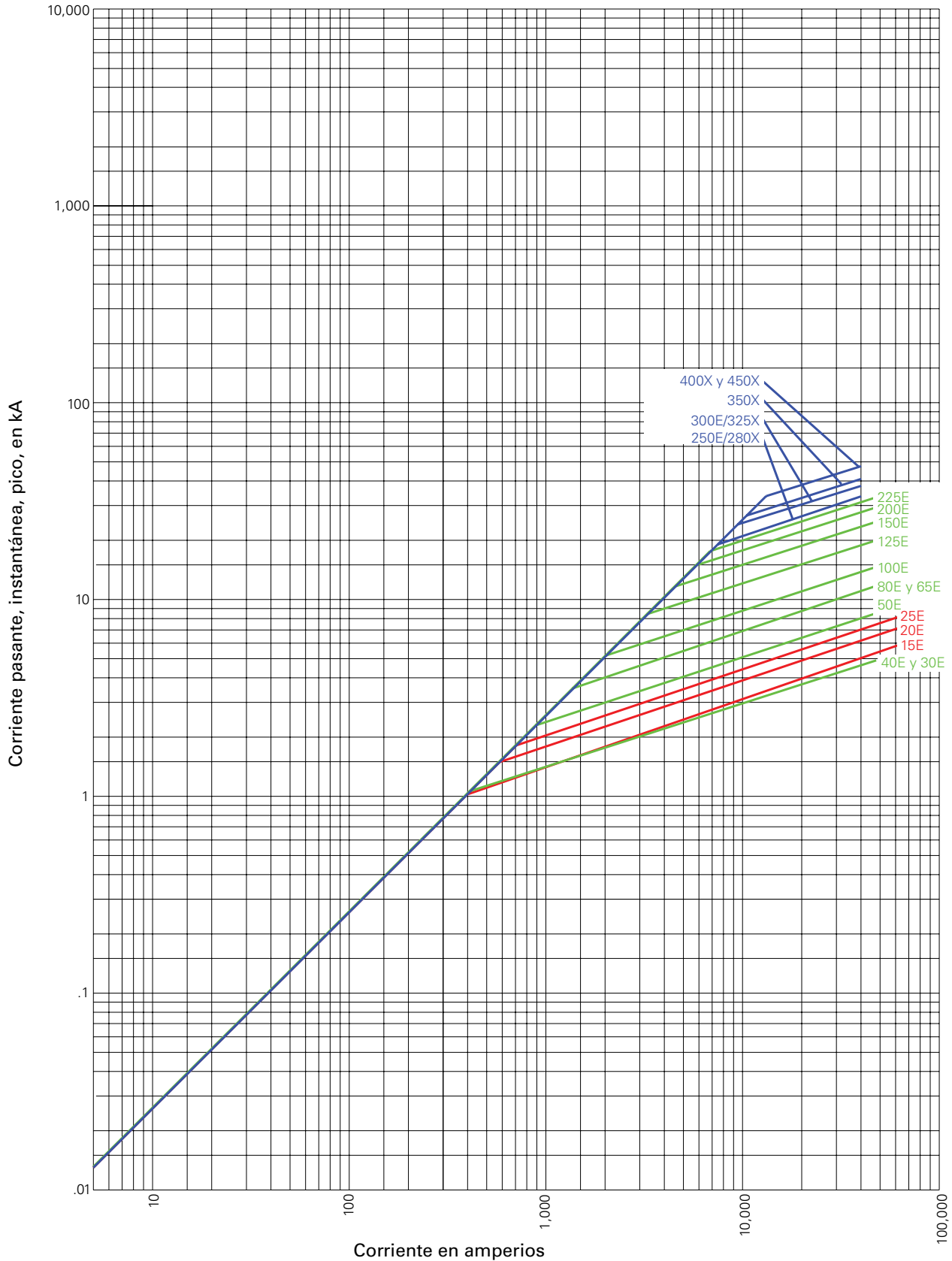
2CLE-\_

Curva 5635302  
Julio de 2001  
Referencia 563533

Curva 53686204  
Julio de 2001  
Referencia 536862

Curva 53690102  
Julio de 2001  
Referencia 536901

Curvas pasantes, pico, 2.7 kV, para 2CLE-E y 2CLE-X



2CLE-  

Curva 63931702  
 Julio de 2001  
 Referencia 639317

Curva 63931704  
 Mayo de 2002  
 Referencia 639317

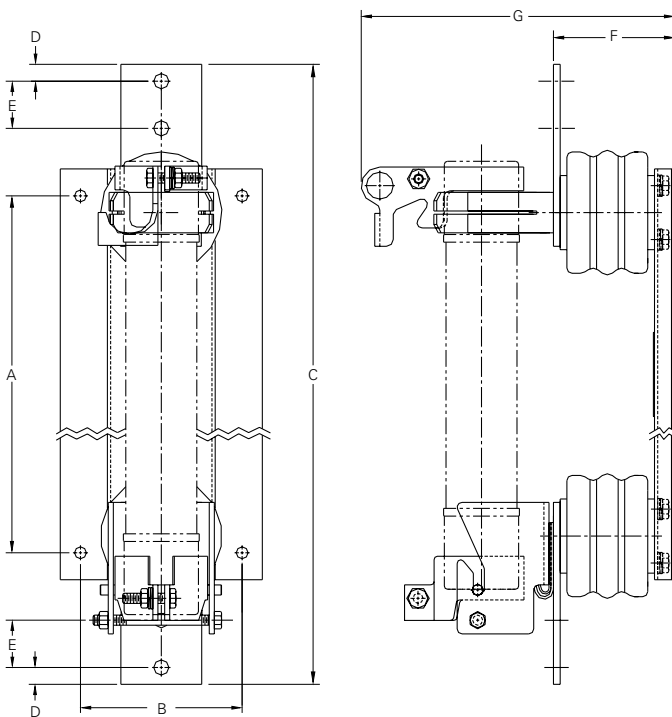
Curva 63931802  
 Julio de 2001  
 Referencia 639318



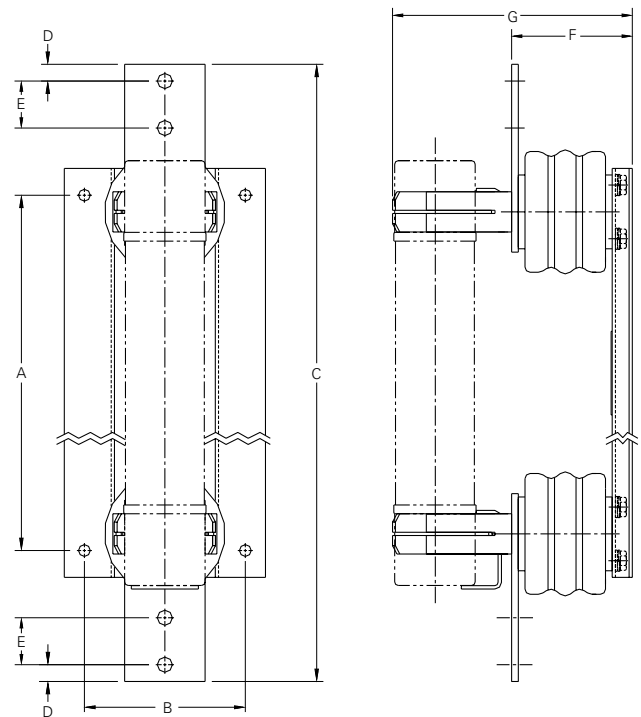
Montajes tipo CLE - pulg. (mm)

| Número de catálogo                                    | Distancia entre centros |           | Longitud total | Distancia del centro del orificio a la orilla | Distancia entre centros | Altura de contactos | Altura total  | Clasificación BIL (kV) |
|---|-------------------------|-----------|----------------|---|-------------------------|---------------------|---------------|------------------------|
|   | A                       | B         |                |   |                         |                     |               |                        |
| <b>Con desconectador, barril sencillo<sup>†</sup></b> |                         |           |                |   |                         |                     |               |                        |
| 2CLE-GDM-C  | 9.37 (238.0)            | 6 (152.4) | 22.13 (562.1)  | 0.75 (19.0)                                   | 1.75 (44.4)             | 4.5 (114.3)         | 9.75 (247.6)  | 60                     |
| 2CLE-GDM-D  | 8.24 (209.3)            | 6 (152.4) | 18 (457.2)     | 0.62 (15.7)                                   | 1.75 (44.4)             | 4.5 (114.3)         | 11.72 (297.7) | 60                     |
| 2CLE-PDM-C  | 9.37 (238.0)            | 6 (152.4) | 22.13 (562.1)  | 0.75 (19.0)                                   | 1.75 (44.4)             | 4.5 (114.3)         | 9.75 (247.6)  | 60                     |
| 2CLE-PDM-D  | 8.24 (209.3)            | 6 (152.4) | 18 (457.2)     | 0.62 (15.7)                                   | 1.75 (44.4)             | 4.5 (114.3)         | 11.72 (297.7) | 60                     |
| <b>Con desconectador, doble barril<sup>†</sup></b>    |                         |           |                |   |                         |                     |               |                        |
| 2CLE-GDM-E  | 8.24 (209.3)            | 6 (152.4) | 18 (457.2)     | 0.62 (15.7)                                   | 1.75 (44.4)             | 4.5 (114.3)         | 15.28 (388.1) | 60                     |
| 2CLE-PDM-E  | 8.24 (209.3)            | 6 (152.4) | 18 (457.2)     | 0.62 (15.7)                                   | 1.75 (44.4)             | 4.5 (114.3)         | 15.28 (388.1) | 60                     |
| <b>Sin desconectador, barril sencillo</b>             |                         |           |                |   |                         |                     |               |                        |
| 2CLE-GNM-C  | 9.37 (238.0)            | 6 (152.4) | 18.63 (473.2)  | 0.75 (19.0)                                   | 1.75 (44.4)             | 4.5 (114.3)         | 7.25 (184.1)  | 60                     |
| 2CLE-PNM-C  | 9.37 (238.0)            | 6 (152.4) | 18.63 (473.2)  | 0.75 (19.0)                                   | 1.75 (44.4)             | 4.5 (114.3)         | 7.25 (184.1)  | 60                     |
| 2CLE-GNM-D  | 8.24 (209.3)            | 6 (152.4) | 18 (457.2)     | 0.62 (15.7)                                   | 1.75 (44.4)             | 4.5 (114.3)         | 8.79 (223.3)  | 60                     |
| 2CLE-PNM-D  | 8.24 (209.3)            | 6 (152.4) | 18 (457.2)     | 0.62 (15.7)                                   | 1.75 (44.4)             | 4.5 (114.3)         | 8.79 (223.3)  | 60                     |
| <b>Sin desconectador, doble barril</b>                |                         |           |                |   |                         |                     |               |                        |
| 2CLE-GNM-E  | 8.24 (209.3)            | 6 (152.4) | 18 (457.2)     | 0.62 (15.7)                                   | 1.75 (44.4)             | 4.5 (114.3)         | 12.48 (317.0) | 60                     |

Montaje con desconectador,<sup>†</sup> tipo CLE



Montaje sin desconectador, tipo CLE



<sup>†</sup> Los montajes con desconectador únicamente proporcionan un medio para la extracción de fusibles. No utilice un montaje con desconectador para conmutación de la carga o extracción del fusible mientras esté energizado.

La única copia controlada de esta ficha técnica es la versión electrónica, solo para lectura, localizada en la unidad de red Eaton. Todas las otras copias de este documento son, por definición, copias no controladas. El objetivo de este boletín es presentar de manera clara información completa del producto e información técnica que ayudará al usuario final en sus aplicaciones de diseño. Eaton se reserva el derecho, sin previo aviso, de modificar el diseño o construcción de cualquiera de sus productos, y discontinuar o limitar su producción. Eaton también se reserva el derecho de cambiar o actualizar, sin previo aviso, cualquier información técnica contenida en este boletín. Una vez que el producto ha sido seleccionado, el usuario debe probarlo en todas sus aplicaciones posibles.

**Eaton**  
1000 Eaton Boulevard  
Cleveland, OH 44122  
United States  
Eaton.com

División Bussmann  
Poniente 148 núm. 933  
Industrial Vallejo  
Ciudad de México, 02300  
Eaton.mx/bussmannseries

© 2021 Eaton  
Todos los derechos son reservados.  
Impreso en México.  
Publicación núm. 10350-BU-SB15150-spanish  
Marzo de 2021

Eaton y Bussmann son marcas comerciales de Eaton registradas en Estados Unidos y otros países. No se permite el uso de las marcas comerciales de Eaton sin el previo consentimiento por escrito de Eaton.

Para mayor información, llame al **800-8-FUSEMX (387369)** o entre a: **Eaton.mx/bussmannseries**

Síganos en nuestras redes sociales para conocer la información más reciente de nuestros productos y de soporte.



Powering Business Worldwide