

# Fusibles fotovoltaicos NH, serie Bussmann



## Descripción del producto

La gama de fusibles fotovoltaicos tamaño NH, serie Bussmann, está diseñada específicamente para proteger y aislar combinadores y desconectores de matrices fotovoltaicas.

Estos fusibles tienen la capacidad de interrumpir las bajas sobrecorrientes asociadas con sistemas fotovoltaicos con falla (corriente inversa, falla de múltiples matrices).

## Características estándar

- Diseño compacto
- Baja disipación de energía
- Certificaciones globales
- Funciones de doble indicador
- Compatibles con la gama de bases NH PV, serie Bussmann (consulte la hoja de datos núm. 720136)

Septiembre de 2021

**Código de referencia: PV-(clasificación de amperios)ANH(tamaño del fusible)**

Tamaño del fusible: NH1, 2 y 3

**Información técnica**

Tensión eléctrica: 1,000 V<sub>CD</sub>

Corriente eléctrica: 32 a 400 A

Capacidad de interrupción: 50 kA

Constante de tiempo: 1 a 3 ms

Clase operativa: Fusibles UL PV y gPV

**Normas/Certificaciones**

- IEC 60269-6
- UL 2579 (archivo E335324) únicamente para tamaño 1; pendiente para tamaños 2 y 3
- Listados CSA
- Cumplen con la norma RoHS.
- Certificación CCC, pendiente.

**Microinterruptores**

- 170H0236
- 170H0238

**Bases para fusibles (se piden por separado)**

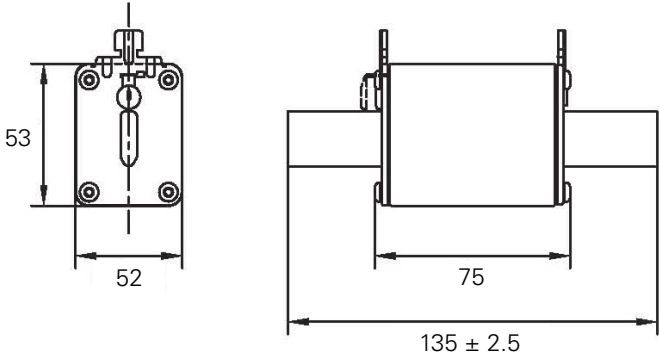
- SD1-D-PV
- SD2-D-PV
- SD3-D-PV

**Cantidad mínima de pedido (MOQ): 3**

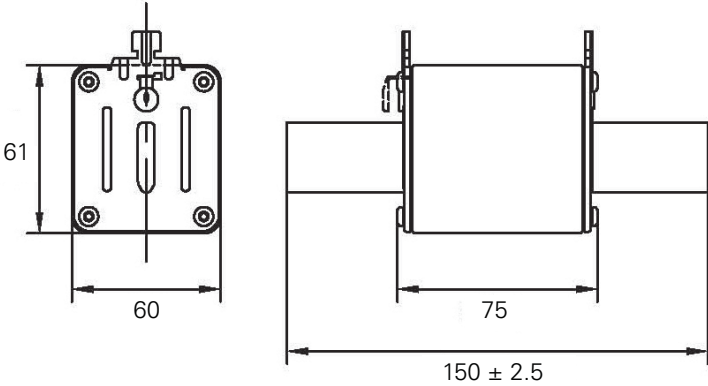
**Información técnica**

Número de parte	Tamaño de fusible	Clasificación de corriente (A)	Integrales de energía I <sup>2</sup> T (A <sup>2</sup> s)		Disipación de energía	
			Prearco eléctrico	Interrupción total a 1,000 V	0.8 I <sub>n</sub>	I <sub>n</sub>
PV-32ANH1	NH1	32	80	720	4.3	8.5
PV-40ANH1		40	185	1,670	4.6	9
PV-50ANH1		50	400	3,600	5.4	10.5
PV-63ANH1		63	470	4,300	6.1	12
PV-80ANH1		80	640	5,760	7.9	15.5
PV-100ANH1		100	1,300	11,700	8.4	16.5
PV-125ANH1		125	2,600	23,400	8.9	17.5
PV-160ANH1		160	5,200	46,800	12.2	24
PV-200ANH1		200	10,200	82,000	13	25
PV-250ANH2		NH2	250	26,000	129,000	23
PV-400ANH3	NH3	400	85,000	420,000	30	50

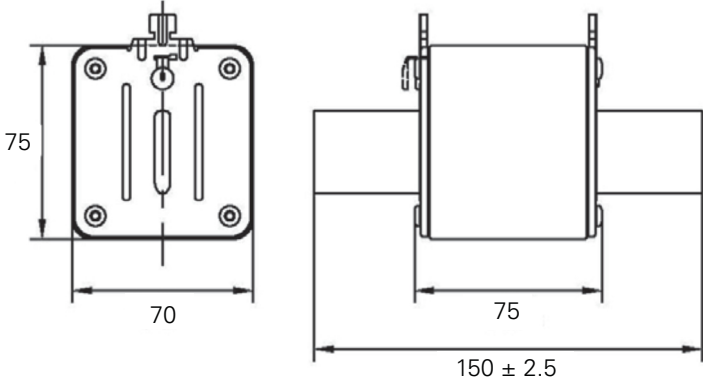
**Fusibles NH tamaño 1 – Dimensiones - mm**



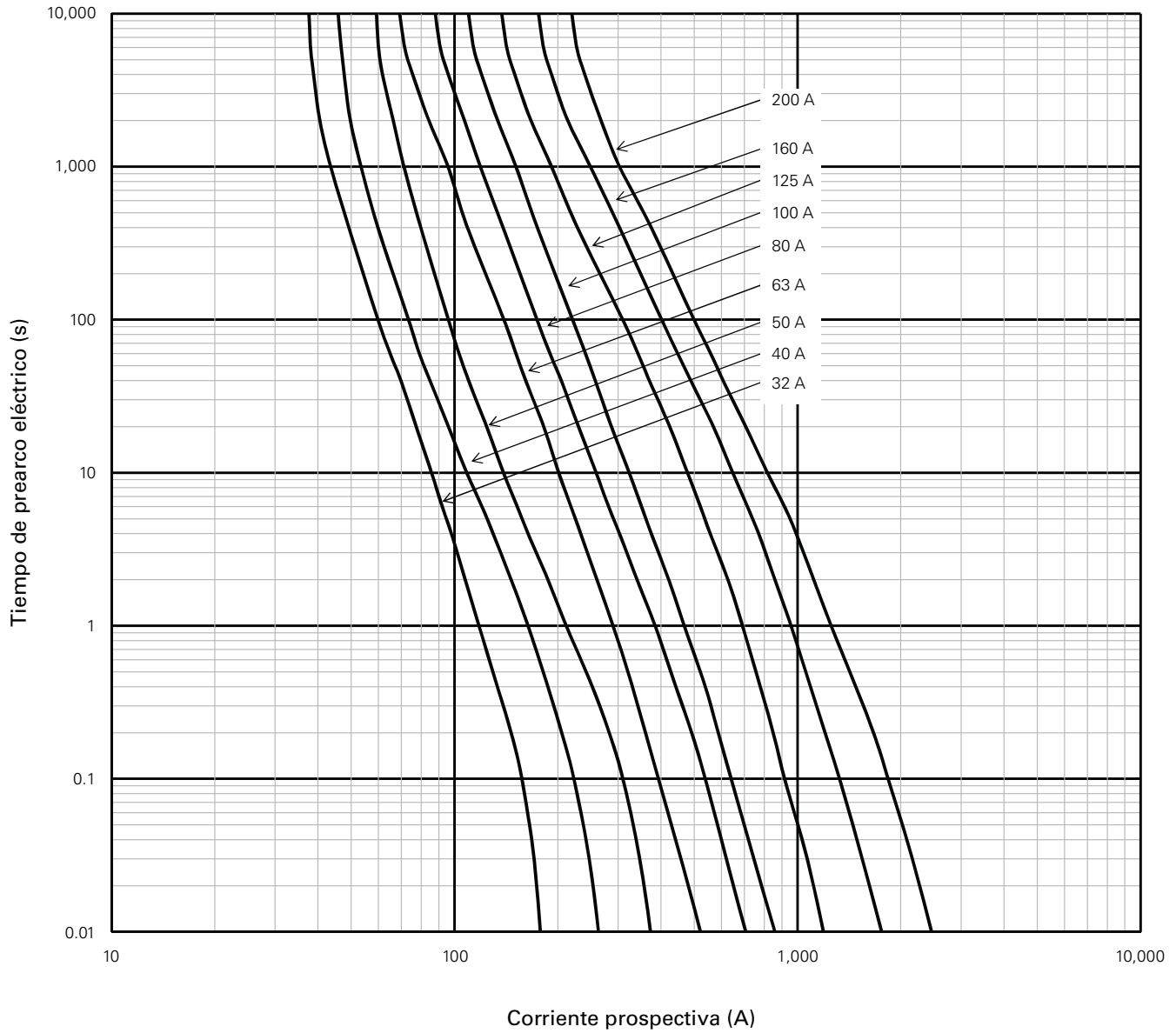
**Fusibles NH tamaño 2 – Dimensiones - mm**



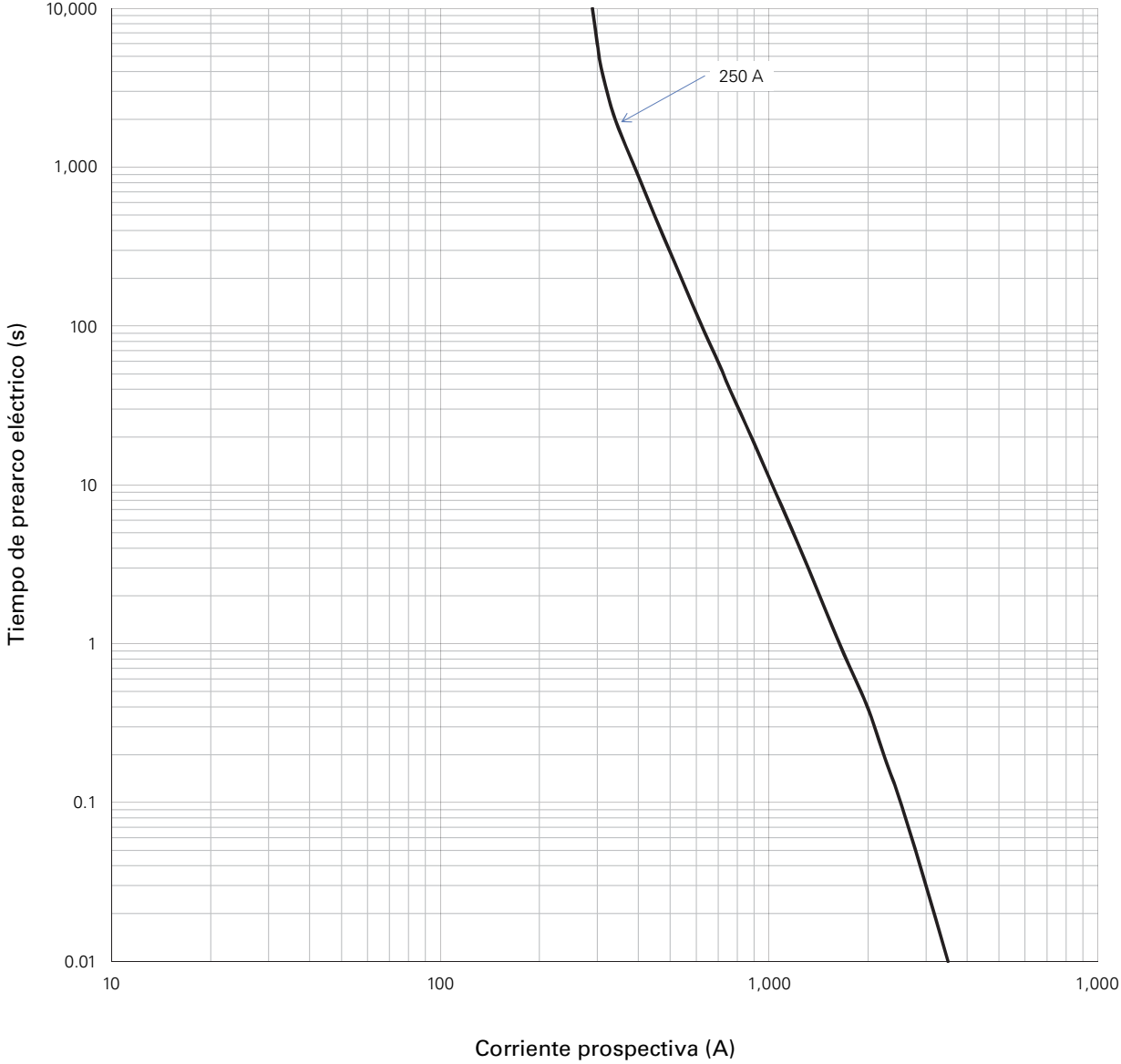
**Fusibles NH tamaño 3 – Dimensiones - mm**



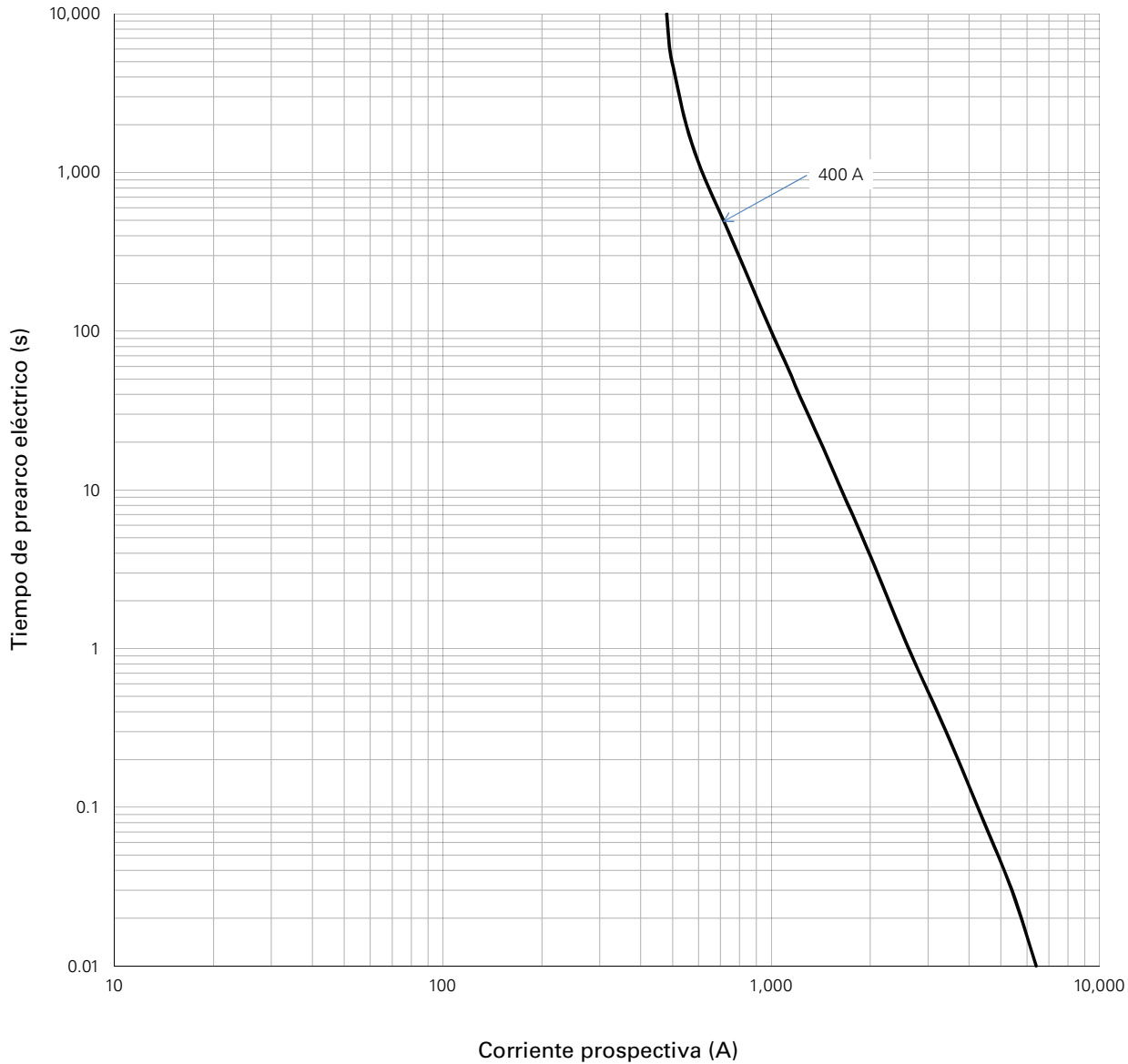
Curvas de corriente-tiempo – Fusibles NH tamaño 1



Curvas de corriente-tiempo – Fusibles NH tamaño 2



**Curvas de corriente-tiempo – Fusibles NH tamaño 3**



La única copia controlada de esta ficha técnica es la versión electrónica, solo para lectura, localizada en la unidad de red Eaton. Todas las otras copias de este documento son, por definición, copias no controladas. El objetivo de este boletín es presentar de manera clara información completa del producto e información técnica que ayudará al usuario final en sus aplicaciones de diseño. Eaton se reserva el derecho, sin previo aviso, de modificar el diseño o construcción de cualquiera de sus productos, y discontinuar o limitar su producción. Eaton también se reserva el derecho de cambiar o actualizar, sin previo aviso, cualquier información técnica contenida en este boletín. Una vez que el producto ha sido seleccionado, el usuario debe probarlo en todas sus aplicaciones posibles.

**Eaton's Bussmann Business**  
 Melton Road  
 Burton-on-the-Wolds  
 LE12 5TH  
 United Kingdom  
 www.bussmann.com

División Bussmann  
 Poniente 148 núm. 933  
 Industrial Vallejo  
 Ciudad de México, 02300  
 Eaton.mx/bussmannseries

Eaton y Bussmann son marcas comerciales de Eaton registradas en Estados Unidos y otros países. No se permite el uso de las marcas comerciales de Eaton sin el previo consentimiento por escrito de Eaton.

Las otras marcas comerciales son propiedad de sus respectivos dueños.

Para mayor información, llame al **800-8-FUSEMX (387369)** o entre a: **Eaton.mx/bussmannseries**