

## Portafusibles modulares, 14 x 51 mm



### Descripción del producto

Los portafusibles modulares, 14 x 51 mm, serie Bussmann® de Eaton, son adecuados para usar con fusibles cilíndricos, estándar y fusibles de casquillo tipo FW.

Sus dimensiones compactas ayudan a reducir espacio y permiten un mayor radio de curvatura del cable. La baja disipación de watts y su amplia gama de accesorios los hacen especialmente adecuados para la mayoría de las aplicaciones industriales.

### Características estándar

- Dimensiones compactas.
- Zonas de ventilación optimizadas para mejor disipación de calor.
- Instalación integrada para bloqueo con candado.
- Nivel de protección IP20 (consulte información detallada en la página 3).
- Versión fotovoltaica de 1,500 V<sub>CD</sub> (solo IEC) para usar con fusibles gPV.
- Flexibilidad de montaje en riel DIN y/o con tornillos.
- Montaje en riel DIN, sin herramientas, que facilita su uso y reduce el tiempo y costo de instalación.

### Claves de catálogo

- CH14 (# de polos)**DU**: portafusible estándar
- CH141**DNXU**: portafusible para neutro
- CH14(# de polos)**DNU**: portafusible estándar y neutro
- CH14(# de polos)**DIU**: portafusible con indicador de neón
- CH14(# de polos)**DNIU**: portafusible con neutro e indicador de neón
- CH14(# de polos)**DMSU-F**: portafusible con microinterruptor (preinterrupción / operación del fusible)
- CH14(# de polos)**DNMSU-F**: portafusible con neutro y microinterruptor (preinterrupción / operación del fusible)
- CH141DI**-48U**: portafusible con indicador LED
- **CHPV14**(# de polos)U: adecuado para fusibles fotovoltaicos

### Fusibles compatibles

- C14G y C14M: fusibles 14 x 51 mm
- PV-(clasificación de amperios)A14F: fusibles fotovoltaicos gPV
- Fusibles de casquillo FW

Tabla 1. Fusibles de casquillo FW

Número de catálogo	Corriente continua del fusible, máx.	Número de catálogo	Corriente continua del fusible, máx.
FWH-5A14F	5 A	FWP-5A14F	5 A
FWH-10A14F	10 A	FWP-10A14F	10 A
FWH-15A14F	15 A	FWP-15A14F	15 A
FWH-20A14F	20 A	FWP-20A14F	20 A
FWH-25A14F	25 A	FWP-25A14F	25 A
FWH-30A14F	24 A	FWP-30A14F	30 A
FWX-5A14F	5 A	FWP-32A14F	32 A
FWX-10A14F	10 A	FWP-40A14F	40 A
FWX-15A14F	15 A	FWP-50A14F	49 A
FWX-20A14F	20 A		
FWX-25A14F	25 A		
FWX-30A14F	30 A		

### Información técnica

- Número de polos: 1 a 4
- Tensión nominal

	IEC	UL
CH14DU	690 V <sub>CA</sub> / 750 V <sub>CD</sub>	700 V <sub>CA</sub>
CHPV14U	1,500 V <sub>CD</sub>	1,500 V <sub>CD</sub>

- Corriente nominal
  - IEC: 50 A (CA y CD)
  - UL: 50 A
- Aceptación de potencia nominal: 5 W según IEC 60269-2
- Aceptación de potencia máxima: 6.2 W
- Nivel de protección: IP20
- Tensión nominal de soporte de impulso (U<sub>imp</sub>): 6 kV
- Clasificación SCCR: 120 kA, CA, 10 kA, CD, para CHPV14U
- Sección transversal del cable: 1.5 a 50 mm<sup>2</sup>
- Valores de par de apriete:
  - Par de apriete recomendado: 3.5 N•m
  - Par de apriete máximo: 3.5 N•m

- Montaje en riel DIN de 35 mm o montaje en tablero con tornillos 2 x M4
- Poliéster autoextinguible con clasificación UL 94-V0
- Rango de temperatura de almacenamiento y funcionamiento

#### CH14D

- Rango de temperatura de almacenamiento: -40 °C a +80 °C
- Rango de temperatura de funcionamiento: -20 °C a +70 °C

#### CHPV14

Rango de temperatura de almacenamiento y funcionamiento

- -20 °C a +90 °C (con indicación)
- -20 °C a +120 °C (sin indicación)

- Cumplen con la norma RoHS.

### Información de la agencia certificadora

- IEC 60269-1 e IEC 60269-2
- Listados UL, archivo E14853 solo para uso general, archivo E348242 para portafusibles modulares fotovoltaicos gPV CHPV14
- CCC

### Módulo de empaque

- 1 polo: 6 por paquete
- 2 polos: 3 por paquete
- 3 polos: 2 por paquete
- 4 polos: 1 por paquete

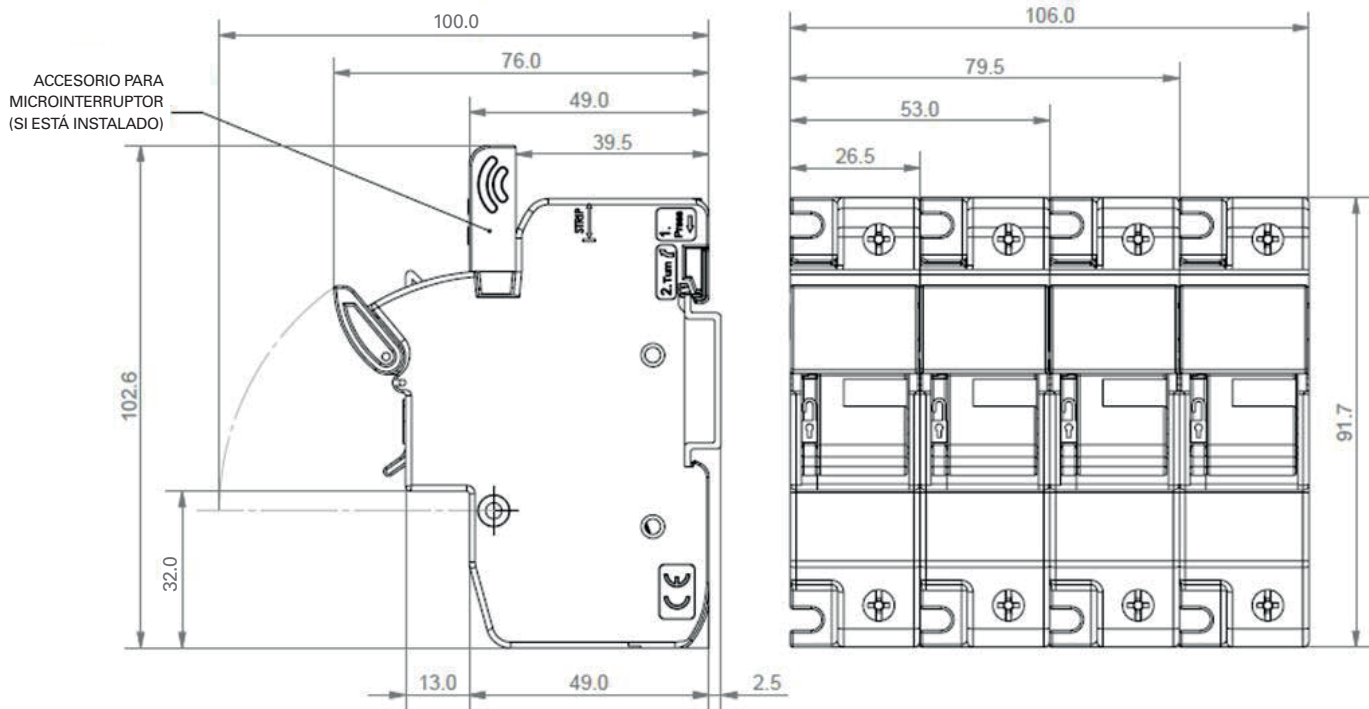
Tabla 2. Información técnica

Número de catálogo antiguo	Nuevo número de catálogo	Número de polos	Descripción
<b>Solamente neutro</b>			
CH141BNX	CH141DNXU	1	Portafusible cilíndrico, neutro
<b>Solamente portafusible</b>			
CH141B	CH141DU	1	Portafusible cilíndrico, 1 polo
CH142B	CH142DU	2	Portafusible cilíndrico, 2 polos
CH143B	CH143DU	3	Portafusible cilíndrico, 3 polos
CH144B	CH144DU	4	Portafusible cilíndrico, 4 polos
<b>Portafusible y neutro</b>			
CH141BN	CH141DNU	2	Portafusible cilíndrico, 1 polo + neutro
CH143BN	CH143DNU	4	Portafusible cilíndrico, 2 polos + neutro
<b>Portafusible con indicador de neón</b>			
CH141BI	CH141DIU	1	Portafusible cilíndrico, 1 polo, con indicador de neón
CH142BI	CH142DIU	2	Portafusible cilíndrico, 2 polos, con indicador de neón
CH143BI	CH143DIU	3	Portafusible cilíndrico, 3 polos, con indicador de neón
CH144BI	CH144DIU	4	Portafusible cilíndrico, 4 polos, con indicador de neón
<b>Portafusible con indicador de neón y neutro</b>			
CH141BNI	CH141DNIU	2	Portafusible cilíndrico, 1 polo + neutro, con indicador de neón
CH143BNI	CH143DNIU	4	Portafusible cilíndrico, 3 polos + neutro, con indicador de neón
<b>Portafusible con microinterruptor</b>			
CH141BMS y CH141BMS-F	CH141DMSU-F	1	Portafusible cilíndrico, 1 polo, con microinterruptor para operación de indicador de fusible a distancia
CH143BMS y CH143BMS-F	CH143DMSU-F	3	Portafusible cilíndrico, 3 polos, con microinterruptor para operación de indicador de fusible a distancia
<b>Portafusible con microinterruptor y neutro</b>			
CH143BNMS-F y CH143BNMS	CH143DNMSU-F	4	Portafusible cilíndrico, 3 polos + neutro, con microinterruptor para operación de indicador de fusible a distancia
<b>Portafusible con indicador LED</b>			
N. D.	CHPV141DI-48U	1	Portafusible cilíndrico, 1 polo, con indicador LED
<b>Portafusible para aplicaciones fotovoltaicas</b>			
CH141D-PV	CHPV141U	1	Portafusible cilíndrico, 1 polo
N. D.	CHPV141IU	1	Portafusible cilíndrico, 1 polo, con indicador de neón
N. D.	CHPV142U	2	Portafusible cilíndrico, 2 polos
N. D.	CHPV142IU	2	Portafusible cilíndrico, 2 polos, con indicador de neón

Tabla 3. Accesorios

Número de catálogo	Descripción	Módulo de empaque
JV-L	Kit de conectores para polos múltiples. Un kit puede agrupar hasta 4 polos.	12 pz.
CH14-SPS	Microinterruptor para portafusible <b>CH141D(I)U</b> ; tipo de conmutación: 1 N/O + 1 N/C	3 pz.
CH14-TPS	Microinterruptor para portafusible <b>CH143D(I)U</b> ; tipo de conmutación: 1 N/O + 1 N/C	3 pz.
CH14-CTP	Accesorio para protección IP20. Protege a terminales con cable de hasta 10 mm <sup>2</sup> de sección transversal	12 pz.

**Dimensiones - mm**



Eaton se reserva, sin previo aviso, realizar cambios en los productos, en la información contenida en este documento y en los precios. Solo la confirmación de pedido y la información técnica de Eaton son vinculantes. Las fotografías e imágenes contenidas en este documento no garantizan un diseño o funcionalidad específicos. Su uso en cualquier forma está sujeto a la aprobación previa de Eaton. Lo señalado también es aplicable a las marcas comerciales de Eaton (en especial a Eaton, Moeller y Cutler-Hammer). Los términos y condiciones de Eaton son aplicables como se indica en las páginas de internet de Eaton y en las confirmaciones de pedidos de Eaton.

La única copia controlada de esta ficha técnica es la versión electrónica, solo para lectura, localizada en la unidad de red Eaton. Todas las otras copias de este documento son, por definición, copias no controladas. El objetivo de este boletín es presentar de manera clara información completa del producto e información técnica que ayudará al usuario final en sus aplicaciones de diseño. Eaton se reserva el derecho, sin previo aviso, de modificar el diseño o construcción de cualquiera de sus productos, y discontinuar o limitar su producción. Eaton también se reserva el derecho de cambiar o actualizar, sin previo aviso, cualquier información técnica contenida en este boletín. Una vez que el producto ha sido seleccionado, el usuario debe probarlo en todas sus aplicaciones posibles.

**Eaton**  
 EMEA Headquarters  
 Route de la Longeraie 7  
 1110 Morges, Switzerland

Eaton Electrical Products Limited  
 Melton Road  
 Burton-on-the-Worlds  
 Leicestershire, LE12 5TH  
 United Kingdom

División Bussmann  
 Poniente 148 núm. 933  
 Industrial Vallejo  
 Ciudad de México, 02300  
 Eaton.mx/bussmannseries

© 2021 Eaton  
 Todos los derechos son reservados.  
 Impreso en México.  
 Publicación núm. 10080-spanish  
 Febrero de 2021

Eaton y Bussmann son marcas comerciales de Eaton registradas en Estados Unidos y otros países. No se permite el uso de las marcas comerciales de Eaton sin el previo consentimiento por escrito de Eaton.

Todas las otras marcas comerciales son propiedad de sus respectivos dueños.

Para mayor información, llame al **800-8-FUSEMX (387369)** o entre a: **Eaton.mx/bussmannseries**

Síguenos en nuestras redes sociales para conocer la información más reciente de nuestros productos y de soporte.

