

Fusibles Limitron, JJS, Clase T, 600 V_{CA}, 1-800 A, de acción rápida



Clave de catálogo:

- JJS-(amperes)

Descripción:

Fusibles Limitron™, Clase T, Bussmann® series de Eaton, de acción rápida, con limitación de corriente y protección extraordinaria.

Especificaciones:

Clasificaciones

- Tensión: 600 V_{CA}
- Corriente: 1-800 A
- Clasificación de Interrupción (IR): 200 kA, V_{CA}, RMS, sim.

Información de la agencia certificadora

- Listados UL®, UL 248-15, Clase T, guía JDDZ, archivo E4273
- Certificados CSA®, C22.2 No. 248.15, Clase 1422-02, archivo 53787
- CE
- Cumplen la norma RoHS.

Números de catálogo (amperes)

JJS-1	JJS-30	JJS-90	JJS-250
JJS-2	JJS-35	JJS-100	JJS-300
JJS-3	JJS-40	JJS-110	JJS-350
JJS-6	JJS-45	JJS-125	JJS-400
JJS-10	JJS-50	JJS-150	JJS-450
JJS-15	JJS-60	JJS-175	JJS-500
JJS-20	JJS-70	JJS-200	JJS-600
JJS-25	JJS-80	JJS-225	JJS-800

Cantidad por caja

Clasificación de amperes	Cantidad por caja
Hasta 60 A	10
70-100 A	5
110-800 A	1

Características:

- Proporcionan una limitación de corriente 10 veces mayor, lo que contribuye a prevenir daños al equipo causados por eventos de cortocircuito.
- Clasificación de interrupción de 200 kA que cumple con la Sección 110.9 del NEC® para los sistemas de gran capacidad actuales.
- Fusibles de acción rápida que ayudan a prevenir daños al equipo ocasionados por eventos de cortocircuito.
- Fusibles de dimensiones pequeñas que ahorran espacio y proporcionan un alto grado de limitación de corriente en cortocircuitos, para una extraordinaria protección de los componentes.
- Excelentes para aplicaciones críticas industriales o comerciales que tienen requisitos específicos de limitación de corriente.

Bloques para fusibles recomendados*

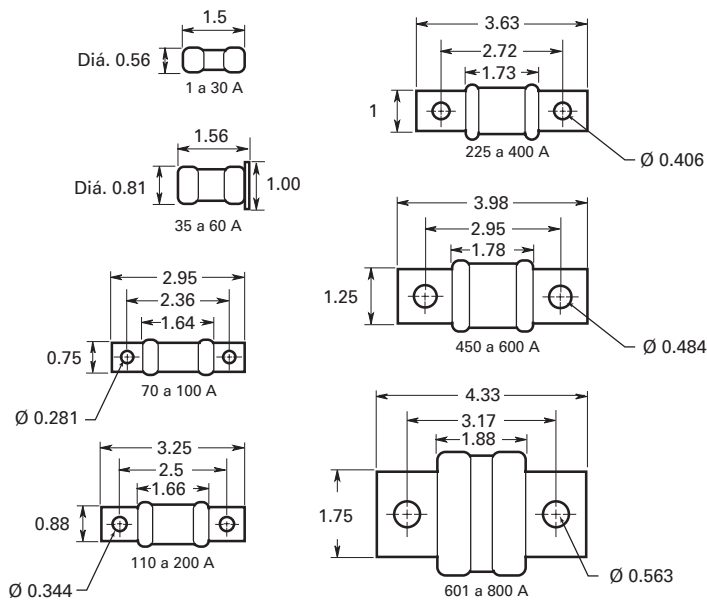
Amperes del fusible	1 polo	2 polos	3 polos
Hasta 30 A	T60030-1_	T60030-2_	T60030-3_
35-60 A	T60060-1_	T60060-2_	T60060-3_
70-100 A	T60100-1_	T60100-2_	T60100-3_
110-200 A	T60200-1_	—	1B0089
225-400 A	T60400-1_	—	—
450-600 A	T60600-1_	—	—

* Para mayor información, consulte la hoja de datos núm. 1116.



Powering Business Worldwide

Dimensiones – Pulgadas

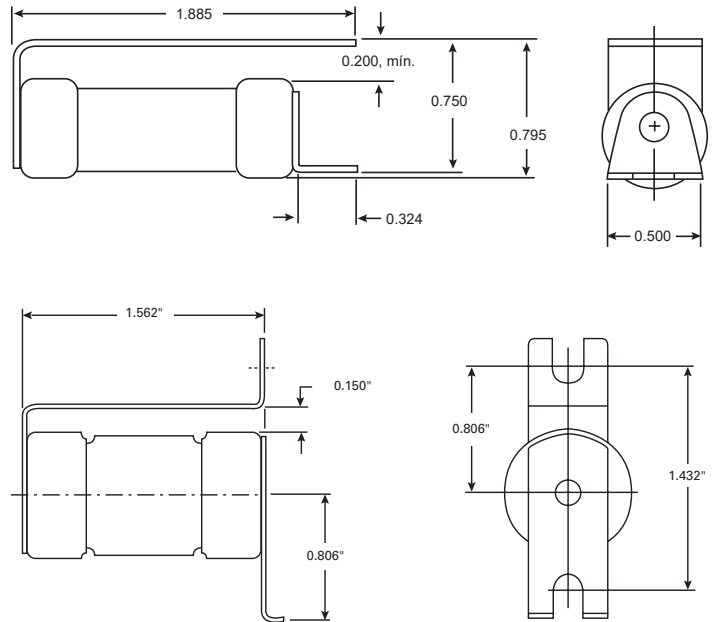


Diseños personalizados

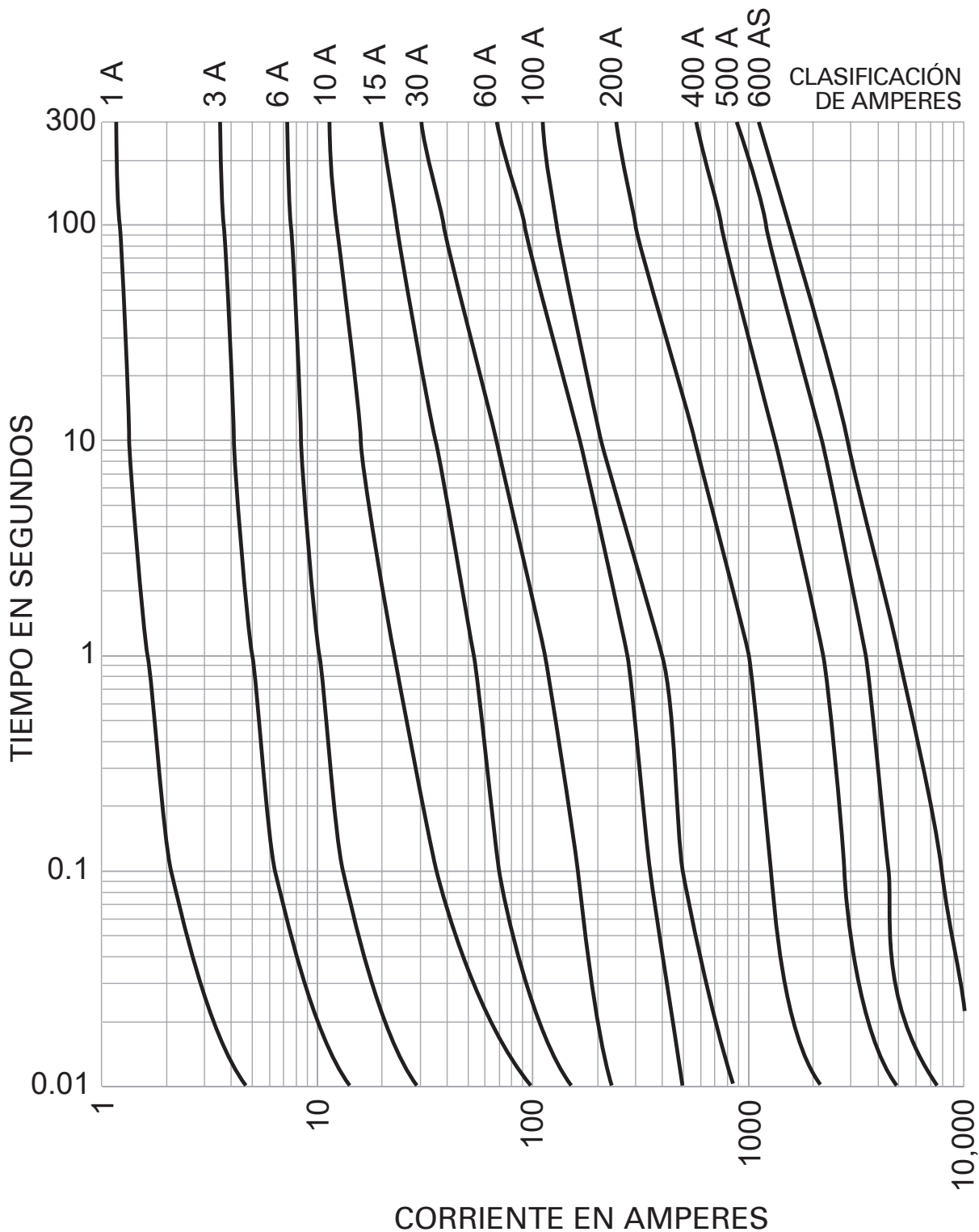
Versiones de tarjeta para circuito impreso disponibles hasta 60 amperes. Consulte información detallada con su representante de productos Bussmann series.

Componente Reconocido UL, guía JFHR2, archivo E56412

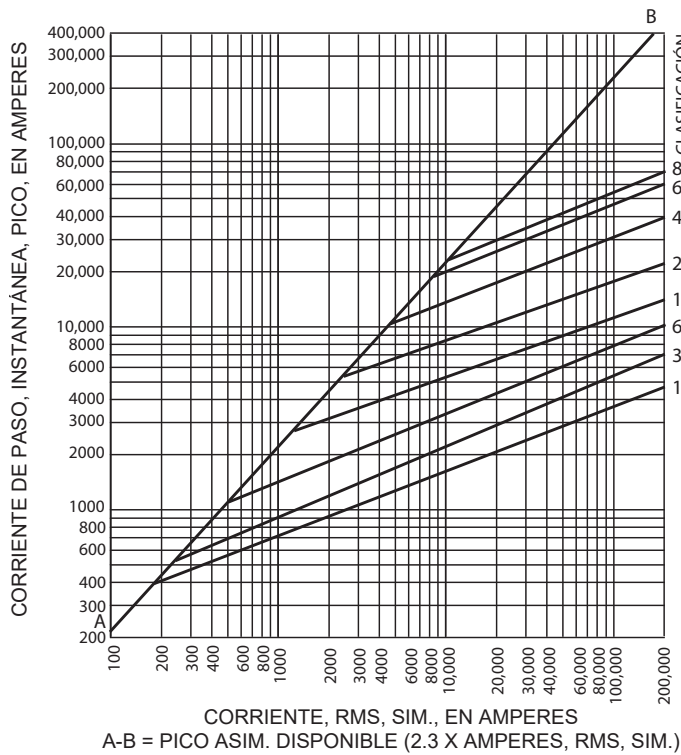
Dimensiones – Pulgadas:



Curvas de tiempo-corriente. Fundido promedio



Curvas de limitación de corriente



Efectos de la limitación de corriente

Corriente prospectiva de cortocircuito	Corriente de paso (aparente, RMS, sim. vs. clasificación del fusible)								
	15 A	30 A	60 A	100 A	200 A	400 A	600 A	800 A	
—	15 A	30 A	60 A	100 A	200 A	400 A	600 A	800 A	
500	1000	1000	1000	1000	1000	1000	1000	1000	1000
1000	1000	1000	1000	1000	1000	1000	1000	1000	1000
5000	1000	1000	1000	2000	3000	4000	5000	5000	
10,000	1000	1000	1000	2000	3000	6000	8000	9000	
15,000	1000	1000	2000	3000	4000	7000	10,000	11,000	
20,000	1000	1000	2000	3000	4000	7000	10,000	12,000	
25,000	1000	1000	2000	3000	5000	7000	11,000	13,000	
30,000	1000	1000	2000	3000	5000	8000	12,000	14,000	
35,000	1000	1000	2000	3000	5000	9000	13,000	15,000	
40,000	1000	2000	2000	4000	5000	9000	13,000	15,000	
50,000	1000	2000	2000	4000	6000	10000	14,000	17,000	
60,000	1000	2000	3000	4000	6000	10000	16,000	18,000	
70,000	1000	2000	3000	4000	7000	11000	17,000	19,000	
80,000	1000	2000	3000	4000	7000	11000	17,000	20,000	
90,000	1000	2000	3000	4000	7000	12000	18,000	21,000	
100,000	2000	2000	3000	5000	7000	12,000	19,000	22,000	
150,000	2000	3000	4000	6000	8000	14,000	22,000	25,000	
200,000	2000	3000	4000	6000	9000	16,000	24,000	28,000	

La única copia controlada de esta ficha técnica es la versión electrónica, solo para lectura, localizada en la unidad de red Eaton. Todas las otras copias de este documento son, por definición, copias no controladas. El objetivo de este boletín es presentar de manera clara información completa del producto e información técnica que ayudará al usuario final en sus aplicaciones de diseño. Eaton se reserva el derecho, sin previo aviso, de modificar el diseño o construcción de cualquiera de sus productos, y descontinuar o limitar su producción. Eaton también se reserva el derecho de cambiar o actualizar, sin previo aviso, cualquier información técnica contenida en este boletín. Una vez que el producto ha sido seleccionado, el usuario debe probarlo en todas sus aplicaciones posibles.

Eaton
1000 Eaton Boulevard
Cleveland, OH 44122
United States
Eaton.com

División Bussmann
Poniente 148 núm. 933
Industrial Vallejo
Ciudad de México, 02300
Eaton.mx/bussmannseries

© 2020 Eaton
Todos los derechos son reservados.
Impreso en México.
Publicación núm. 1029 – BU-SB13737
Abril de 2020

Eaton, Bussmann y Limitron son marcas comerciales de Eaton, registradas en Estados Unidos y otros países. No se permite el uso de las marcas comerciales de Eaton sin el previo consentimiento por escrito de Eaton. CSA es una marca comercial registrada de Canadian Standards Group. NEC es una marca comercial registrada de National Fire Protection Association, Inc. UL es una marca comercial registrada de Underwriters Laboratories, Inc.

Para más información acerca de los productos Bussmann series de Eaton, llame al **01800-8-FUSEMX (387369)**, o entre a: **Eaton.mx/bussmannseries**

Siganos en nuestras redes sociales para conocer la información más reciente de nuestros productos y de soporte.

