

Fusibles de acción rápida, con indicador, 60 V_{CD}, 125 V_{CA}



Descripción

Fusibles de acción rápida, serie Bussmann®, para usar en portafusibles HLT, HLS y PCT.

Especificaciones

Clasificaciones

- Tensión eléctrica – 60 V_{CD} / 125 V_{CA}
- Corriente eléctrica – Hasta 15 A

Información de la agencia certificadora

- Reconocidos UL – Guía JFHR2, Archivo E56412
- Cumplen con la RoHS.

Materiales

- Cuerpo del fusible: Termoplástico, clasificación de inflamabilidad UL 94 V0
- Terminales: Cobre-berilio estañado

Módulo de empaque y peso

- Cantidad: 100 fusibles por caja
- Peso: 0.33 lb (150 g)

Portafusibles

- Números de catálogo HLT, HLS y PCT

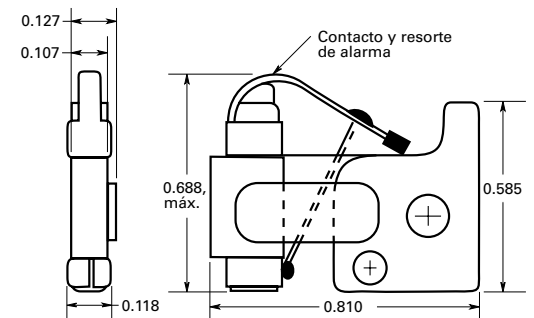
Cubiertas para fusible

- GMT-X
- GMT-Y (con lengüeta de extracción)

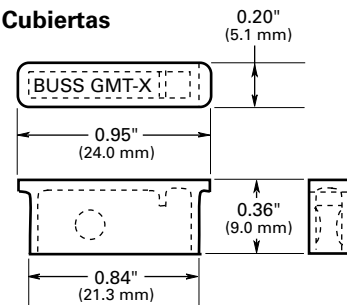
Características

- Para circuitos de telecomunicaciones, informáticos o de control.
- Indicador visual por resorte e indicador de circuito de alarma.
- Las etiquetas, codificadas por color, indican el amperaje del fusible.
- Los fusibles se reemplazan fácilmente sin necesidad de utilizar herramientas aisladas.
- Los fusibles se pueden retirar por medio de un gancho de alambre cuando se instalan en espacios reducidos.

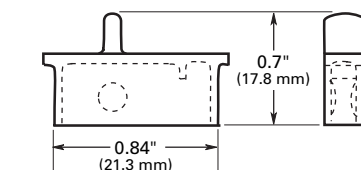
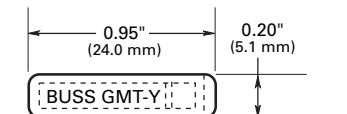
Dimensiones - pulg.



Cubiertas



GMT-X, cubierta para fusible



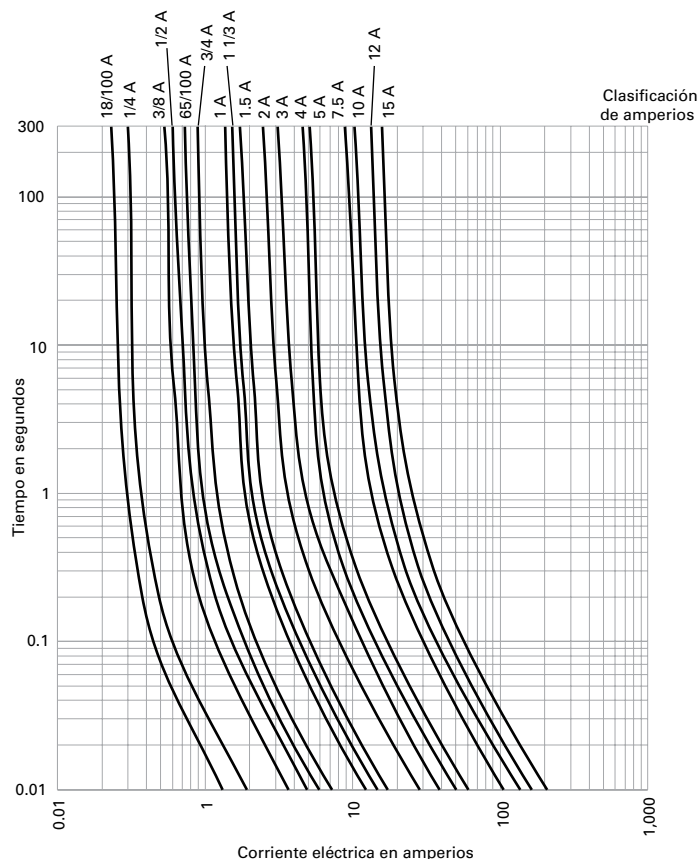
GMT-Y, cubierta para fusible

Números de catálogo y código de colores

Número de catálogo	Código de color	Número de catálogo	Código de color
GMT-18/100 A	Amarillo	GMT-3 1/2 A	Blanco/Azul
GMT-1/4 A	Violeta	GMT-4 A	Blanco/Marrón
GMT-3/8 A	Blanco/Gris	GMT-5 A	Verde
GMT-1/2 A	Rojo	GMT-7 1/2 A	Negro/Blanco
GMT-65/100 A	Negro	GMT-10 A	Rojo/Blanco
GMT-3/4 A	Marrón	GMT-12 A	Amarillo/Verde
GMT-1 A	Gris	GMT-15 A	Rojo/Azul
GMT-1 1/3 A	Blanco	GMT-Dummy	Gris
GMT-1 1/2 A	Blanco/Amarillo	GMT-A (alarma)*	Amarillo
GMT-2 A	Anaranjado	GMT-X (cubierta)	Transparente
GMT-3 A	Azul		

* Diseñado específicamente para usar en el interruptor desconectador con fusibles Telpower® 15800.

Curvas características de corriente-tiempo-fusión promedio



Especificaciones de prueba

Porcentaje de sobrecarga	Tiempo de apertura
100%	10 minutos (mínimo)
150%	5 minutos (máximo)

La única copia controlada de esta ficha técnica es la versión electrónica, solo para lectura, localizada en la unidad de red Eaton. Todas las otras copias de este documento son, por definición, copias no controladas. El objetivo de este boletín es presentar de manera clara información completa del producto e información técnica que ayudará al usuario final en sus aplicaciones de diseño. Eaton se reserva el derecho, sin previo aviso, de modificar el diseño o construcción de cualquiera de sus productos y discontinuar o limitar su producción. Eaton también se reserva el derecho de cambiar o actualizar, sin previo aviso, cualquier información técnica contenida en este boletín. Una vez que el producto ha sido seleccionado, el usuario debe probarlo en todas sus aplicaciones posibles.

Eaton
1000 Eaton Boulevard
Cleveland, OH 44122
United States
Eaton.com
División Bussmann
Poniente 148 núm. 933
Industrial Vallejo
Ciudad de México, 02300
Eaton.mx/bussmannseries
© 2020 Eaton
Todos los derechos son reservados.
Impreso en México.
Publicación núm. 5008-spanish
Enero de 2020

Eaton, Bussmann y Telpower son marcas comerciales de Eaton registradas en Estados Unidos y otros países. No se permite el uso de las marcas comerciales de Eaton sin el previo consentimiento por escrito de Eaton.

UL es una marca comercial registrada de Underwriters Laboratories, Inc.

Para mayor información, llame al **800-8-FUSEMX (387369)** o entre a: **Eaton.mx/bussmannseries**

Síganos en nuestras redes sociales para conocer la información más reciente de nuestros productos y de soporte.

