

EATON
BUSSMANN
SERIES

**Accesorio para
Protector
Compacto de
Circuito (CCP)**

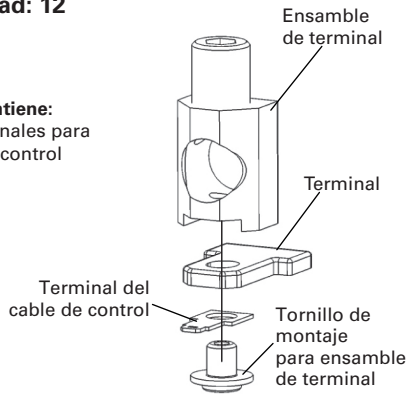
**Para tableros
de 200 A**
y portafusibles
CUBEFuse
de 200/225 A
(TCFH_N)

Eaton
División Bussmann
Poniente 148 núm. 933
Industrial Vallejo
Ciudad de México, 02300
Eaton.mx/bussmannseries

Hecho en Estados Unidos
PUB 10705
3A3768, Rev. B, spanish

Kit de terminal para cable de control
Núm. de catálogo CCP2-CWK2
Cantidad: 12

El kit contiene:
12 Terminales para
cable de control



Usar únicamente con terminales de aluminio o de cobre.
NO USAR con terminal CCP2-L2-1, 200 A.

Instrucciones de instalación

- Retire el tornillo de montaje para ensamblaje de terminal.
- Inserte el tornillo de montaje del ensamblaje de terminal a través de la terminal del cable de control y la terminal del CCP o del portafusible CUBEFuse, y atorníllelo firmemente en el ensamblaje de terminal, aplicando un par de apriete de 13.5 N•m (120 lb-pulg).



051712705042