

EATON
BUSSMANN
SERIES

**Accesorio para
Protector
Compacto de
Circuito (CCP)**

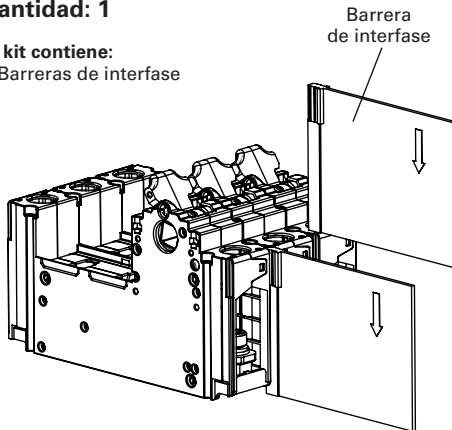
**Para tablero
de 200 A**
y portafusibles
CUBEFuse
de 200/225 A
(TCFH_N)
agrupados

Eaton
División Bussmann
Poniente 148 núm. 933
Industrial Vallejo
Ciudad de México, 02300
Eaton.mx/bussmannseries

Hecho en la República
Dominicana
PUB 10695
3A3761, Rev. A, spanish

Kit barrera de interfase, 3 polos
Núm. de catálogo CCP2-PB2
Cantidad: 1

El kit contiene:
2 Barreras de interfase



051712705028

**Las barreras de interfase pueden montarse en el lado de línea
o en el lado de carga de interruptores de 2 o 3 polos
o de 2 o 3 portafusibles CUBEFuse agrupados.**

Instrucciones de instalación

- Deslice las barreras de interfase en las ranuras correspondientes, como se muestra.