

EATON
BUSSMANN
SERIES

**Accesorio para
Protector
Compacto de
Circuito (CCP)**

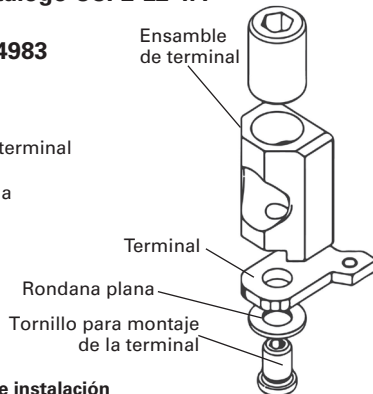
**Para tablero
de 200 A**
y portafusibles
CUBEFuse
de 200/225 A
(TCFH_N)

Eaton
División Bussmann
Poniente 148 núm. 933
Industrial Vallejo
Ciudad de México, 02300
Eaton.mx/bussmannseries

Hecho en la República
Dominicana
PUB 10693
3A3759, Rev. C, spanish

Ensamble de terminal de aluminio
Núm. de catálogo CCP2-L2-1A
Cantidad: 1
Archivo: E64983

El kit contiene:
1 Ensamble de terminal
1 Tornillo
1 Rondana plana



Instrucciones de instalación

- Coloque el ensamblaje de terminal en la parte superior de la terminal, como se muestra.
- Instale el tornillo de montaje y la rondana plana en el ensamblaje de terminal, como se muestra, y aplique un par de apriete de 13.5 N•m (120 lb-pulg).



051712747561

Rango de calibre AWG del cable, Cu/Al

Par de apriete

4 a 350 kcmil

250 lb-pulg

25 a 185 mm²

28.2 N•m